

République Algérienne Démocratique et Populaire

الجمهورية الجزائرية الديمقراطية الشعبية

Ministère de l'Enseignement Supérieur et de la Recherche Scientifique

وزارة التعليم العالي و البحث العلمي

Ecole Supérieure en Génie Electrique et Energétique d'Oran

المدرسة العليا في الهندسة الكهربائية و الطاقوية بـهران

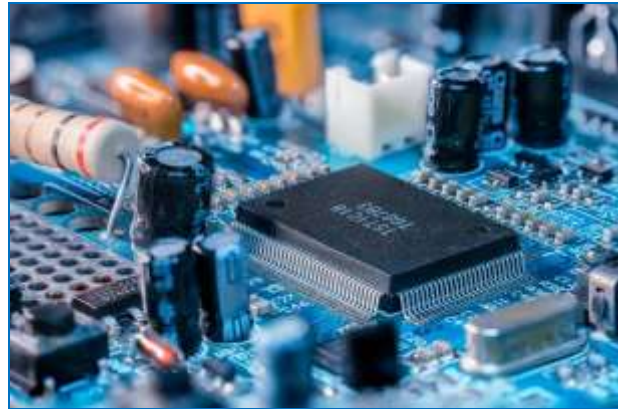


ÉLECTRICITÉ GÉNÉRALE

COURS ET EXERCICES CORRIGÉS

 **Présenté par : Dr ALIANE Kamila**

Maître de Conférences classe « A » en Electronique



Ce cours est destiné aux étudiants de deuxième année de l'Ecole Supérieure en Génie Electrique et Energétique (ESG2E) d'Oran

Domaine : Sciences et Technologie

Année Universitaire : 2023-2024

Avant-propos

Depuis la nuit des temps, l'homme s'est intéressé aux caractéristiques électriques de certains phénomènes naturels (foudre, éclair, ...).

Il faut dire que cet intérêt est resté au stade de contemplation et ce n'est qu'à partir du 16^{ème} siècle qu'a commencé l'accumulation des connaissances dans ce domaine.

Ce n'est qu'après l'invention de la pile par le physicien italien Volta qu'est apparue l'électricité comme une nouvelle source d'énergie.

Les travaux de beaucoup d'imminents savants et physiciens (Maxwell, Ohm, Kirchhoff, Lorentz,...) ont permis de fonder les bases de cette nouvelle science appliquée.

L'apparition beaucoup plus tard (année 1950) des dispositifs à semiconducteurs a fait une nette séparation entre électricité et électronique dans le domaine des études et des spécialisations.

Les circuits électriques sont devenus une partie tellement indispensable de notre quotidien qu'on ne fait même plus attention à toute la complexité de ce qu'il y a derrière le simple fait d'allumer une lampe dans son salon ou son téléviseur ou le feu clignotant de son véhicule, ou encore le fait de démarrer le moteur de ce dernier.

Tous les systèmes énumérés ci-dessus ne sont en fait que des systèmes électriques plus ou moins complexes et composés essentiellement d'éléments de base des circuits électriques.

Le polycopié entre vos mains traite des circuits électriques, de leurs composants essentiels et des méthodes d'analyse de ces circuits pour pouvoir calculer toutes les grandeurs électriques.

Ce recueil de cours et exercices corrigés d'électricité générale est un moyen pédagogique estimé aux étudiants de l'Ecole Supérieure en Génie Electrique et Energétique (ESG2E) d'Oran. Il correspond au programme officiel du module « **Electricité générale** » enseigné en deuxième année.

Ce polycopié est composé de quatre chapitres :

Le premier chapitre est destiné à faire des rappels sur les nombres complexes et les impédances complexes. Nous étudions aussi le comportement des circuits électriques simples en régime sinusoïdal.

Dans le deuxième chapitre, nous présentons les notions importantes sur les puissances électriques en monophasé.

Dans le troisième chapitre, nous traitons les lois de Kirchhoff et les méthodes d'analyse des réseaux électriques en régime sinusoïdal.

Au dernier chapitre, nous étudions les systèmes triphasés équilibrés et les puissances triphasées d'une manière détaillée.

L'ensemble cours et exercices corrigés devrait permettre aux étudiants :

- De consolider leurs connaissances.
- Un entraînement efficace afin de s'assurer que le cours est bien assimilé.
- D'acquérir les outils et techniques nécessaires à leur formation.
- D'initier leurs cultures scientifiques en électricité générale.

Chaque chapitre contient :

- Un *cours synthétique*, richement illustré.
- Des *exercices d'application* intégrés au cours avec leur correction.
- Des *fiches de travaux dirigés* avec leur correction.

Je souhaite que ce recueil de cours et d'exercices corrigés d'électricité générale puisse aider de manière efficace la majorité d'étudiants.

Dr ALIANE Kamila

Sommaire



Sommaire

Chapitre 1 : Etude des circuits monophasés en régime sinusoïdal

1.1- Introduction.....	1
1.2- Définition d'un circuit monophasé.....	1
1.3- Généralités.....	1
1.3.1- Importance du régime sinusoïdal.....	1
1.3.2- Fonction périodique.....	1
1.3.3- Fonction sinusoïdale.....	2
1.3.3.1- Définition.....	3
1.3.3.2- Valeur moyenne et valeur efficace.....	4
1.4- Systèmes de phase.....	4
1.5- Représentation d'une grandeur sinusoïdale.....	5
1.5.1- Représentation vectorielle (Méthode de Fresnel).....	5
1.5.1.1- Intérêt.....	5
1.5.1.2- Principe.....	5
1.5.2- Représentation complexe d'un signal sinusoïdal.....	6
1.5.2.1- Rappels mathématiques sur les nombres complexes.....	6
1.5.2.2- Dérivation et intégration dans le domaine complexe.....	6
1.5.2.3- Somme de deux vecteurs de même pulsation.....	7
1.6- Dipôles simples soumis à un régime sinusoïdal.....	7
1.6.1- Dipôles de base des circuits.....	7
1.6.2- Relation courant-tension.....	8
1.6.2.1- Résistance.....	8
1.6.2.2- Bobine.....	9
1.6.2.3- Condensateur.....	9
1.7- Généralisation de la loi d'Ohm.....	10
1.7.1- Impédance et admittance complexes.....	10
1.7.2- Impédances et admittances complexes des dipôles élémentaires (R, L, C).....	11
1.7.2.1- Résistance.....	11
1.7.2.2- Bobine.....	11
1.7.2.3- Condensateur.....	12
1.8- Associations des impédances.....	12
1.8.1- Association des impédances en série.....	12

1.8.1.1- Définition	12
1.8.1.2- Pont diviseur de tension	13
1.8.2- Association des impédances en parallèle.....	13
1.8.2.1- Définition	13
1.8.2.2- Pont diviseur de courant	14
1.8.3- Exemples	14
1.8.3.1- Cas d'une bobine réelle.....	14
1.8.3.2- Cas d'un condensateur réel	15
1.8.3.3- Cas d'un circuit RLC série.....	16
1.8.3.4- Cas d'un circuit RLC parallèle	17
1.9- Conclusion.....	18
Fiche de TD N°1.....	22
Solution de TD N°1	25
Fiche de TD N°2.....	32
Solution de TD N°2.....	38

Chapitre 2 : Puissances électriques en monophasé

2.1- Introduction	53
2.2- Bilan de puissance.....	53
2.2.1- Historique	53
2.2.2- Définition et objectifs	53
2.3- Energie et puissance	54
2.3.1- Energie électrique	54
2.3.2- Puissance électrique.....	54
2.3.3- Transformation de l'énergie	55
2.3.3.1- Récepteur	55
2.3.3.2- Générateur.....	55
2.3.4- Conservation de l'énergie et rendement	55
2.4- Puissances électriques en régime alternatif sinusoïdal.....	56
2.4.1- Puissance instantanée	57
2.4.1.1- Puissance instantanée des dipôles élémentaires.....	58
2.4.2- Puissance active (ou Moyenne)	60
2.4.3- Puissance réactive.....	61
2.4.4- Puissance apparente.....	62

2.4.5- Facteur de puissance.....	63
2.4.6- Triangle des puissances	63
2.5- Théorème de Boucherot	65
2.5.1- Théorème.....	65
2.6- Mesure des puissances électriques	66
2.6.1- Mesure de la puissance active	66
2.6.1.1- Qu'est-ce qu'un wattmètre.....	66
2.6.1.2- Branchement du wattmètre	66
2.6.2- Mesure de la puissance apparente	67
2.6.3- Mesure de la puissance réactive Q	67
2.6.4- Mesure de facteur de puissance	67
2.7- Relèvement du facteur de puissance en monophasé	67
2.7.1- Importance du facteur de puissance	68
2.7.2- Méthode du triangle de puissance	68
2.7.3- Conclusion.....	69
2.8- Conclusion.....	72
Fiche de TD N°3.....	74
Solution de TD N°3.....	79

Chapitre 3 : Lois fondamentales des circuits électriques en régime alternatif

3.1- Introduction.....	88
3.2- Eléments et définitions topologiques du circuit électrique	88
3.2.1- Dipôle	88
3.2.2- Réseau électrique.....	88
3.2.2.1- Noeud.....	89
3.2.2.2- Branche	89
3.2.2.3- Maille	89
3.2.2.4- Fils de jonction.....	89
3.3- Méthode de résolution d'un réseau électrique.....	89
3.4- Lois de Kirchhoff	90
3.4.1- Loi des nœuds (Première loi de Kirchhoff).....	90
3.4.2- Loi des mailles (Deuxième loi de Kirchhoff) :.....	90
3.4.3- Méthode des mailles et des courants indépendants	91
3.5- Théorème de Millman	92
3.5.1- Définition.....	92

3.5.2- Enoncé du théorème	92
3.5.3- Démonstration	93
3.6- Théorème de superposition	94
3.6.1- Principe	94
3.6.2- Enoncé du théorème	94
3.7- Théorèmes de Thévenin et de Norton	97
3.7.1- Théorème de Thévenin	97
3.7.1.1- Principe	97
3.7.1.2- Enoncé du théorème.....	97
3.7.2- Théorème de Norton.....	100
3.7.2.1- Principe	100
3.7.2.2- Enoncé du théorème.....	101
3.7.3- Equivalence Thévenin-Norton.....	104
3.8- Théorème de Kennelly	105
3.8.1- Passage du circuit triangle (π) au circuit étoile (T)	105
3.8.1.1- Démonstration.....	105
3.8.2- Passage du circuit étoile (T) au circuit triangle (π)	106
3.8.2.1- Démonstration.....	106
Fiche de TD N°4.....	110
Solution de TD N°4.....	115

Chapitre 4 : Système triphasé équilibré

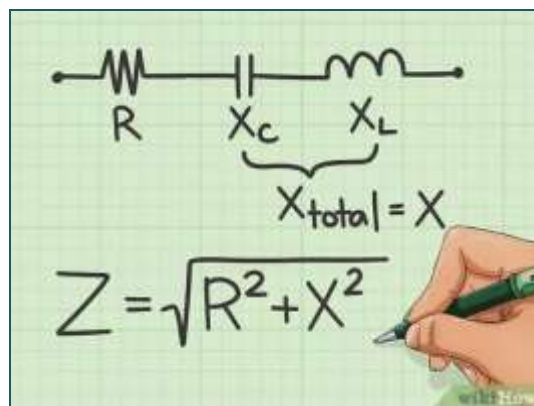
4.1- Introduction aux systèmes triphasés.....	127
4.2- Généralités.....	127
4.2.1- Définition générale	127
4.2.2- Aperçu historique	127
4.2.3- Avantages du système triphasé (Pourquoi le triphasé ?)	127
4.2.4- Applications.....	128
4.2.4.1- Applications industrielles	128
4.2.4.2- Applications tertiaires	128
4.3- Réseau triphasé équilibré	129
4.3.1- Installations triphasées.....	129
4.3.2- Définition.....	129
4.3.3- Tensions et courants	130

4.3.3.1- Tensions simples.....	131
4.3.3.2- Système triphasé équilibré direct ou inverse	131
4.3.3.3- Tensions composées	131
4.3.3.4- Relation entre U et V	132
4.4- Récepteur triphasé équilibré.....	132
4.4.1- Définition.....	132
4.4.2- Théorème de Boucherot	133
4.4.3- Couplage étoile (Y)	134
4.4.3.1- Montage	134
4.4.3.2- Relations entre les courants	134
4.4.3.3- Relations entre les tensions.....	134
4.4.3.4- Puissances	135
4.4.3.5- Pertes par effet joule	135
4.4.4- Couplage triangle (Δ)	135
4.4.4.1- Montage	135
4.4.4.2- Relations entre les courants	136
4.4.4.3- Relations entre les tensions.....	136
4.4.4.4- Puissances	136
4.4.4.5- Pertes par effet joule	137
4.4.5- Remarques	137
4.4.6- Comparaison couplage étoile/triangle	138
4.4.7- Triangle des puissances	139
4.4.8- Plaque à borne	139
4.4.8.1- Couplage en étoile	139
4.4.8.2- Couplage en triangle	140
4.4.9- Mesure des puissances en triphasé	140
4.4.9.1- Appareil de mesure : Le wattmètre.....	140
4.4.9.2- Mesure de la puissance active et la puissance réactive.....	140
4.4.9.3- Mesure de la puissance apparente.....	142
4.4.10- Relèvement du facteur de puissance en triphasé	142
4.4.10.1- Pourquoi améliorer le facteur de puissance	142
4.4.10.2- Principe	142
4.4.10.3- Couplage en étoile des condensateurs	144
4.4.10.4- Couplage en triangle des condensateurs	144
4.4.10.5- Relation entre les condensateurs en étoile et en triangle	144
4.4.10.6- Avantages d'un bon facteur de puissance.....	144

4.5- Exercices résolus.....	145
4.5.1- Exercices.....	145
4.5.2- Correction des exercices.....	147
4.6- Conclusion.....	151
Fiche de TD N°5.....	154
Solution de TD N°5.....	159
QCM.....	169
Références bibliographiques	175

Chapitre 1

Etude des circuits monophasés en régime sinusoidal



Etude des circuits monophasés en régime sinusoïdal

1.1- Introduction :

Le régime sinusoïdal constitue, après le régime continu, le régime électrique le plus couramment utilisé. Les électriciens ont introduit des modèles théoriques très intéressants qui permettent d'utiliser en régime sinusoïdal les mêmes lois et théorèmes qu'en régime continu.

Nous allons étudier la réponse des circuits soumis à un signal ($v(t)$ ou $i(t)$) de forme sinusoïdale, on parle de signaux alternatifs (AC). Ces signaux jouent un rôle très important dans les sciences physiques :

- Ils sont présents dans de nombreux domaines (Oscillations mécaniques, physiques des ondes, optique, physique quantique, électricité, ...).
- Ils sont faciles à générer, EDF transporte l'énergie électrique sous formes de signaux sinusoïdaux. Dans les télécoms, les informations sont transportées par des ondes électromagnétiques de forme sinusoïdale (Ou plutôt par une somme d'ondes sinusoïdales).
- On montre en mathématiques (Analyse de Fourier) que tout signal périodique peut s'écrire comme une somme infinie de fonctions sinusoïdales d'où le rôle universel joué par ces dernières. De plus, elles sont faciles à manipuler (Dériver, intégrer, ...).

1.2- Définition d'un circuit monophasé :

Un *circuit monophasé* est un circuit alimenté par *une tension alternative sinusoïdale* $v(t)$ et parcouru par *un courant alternatif sinusoïdal* $i(t)$.

Les valeurs de $v(t)$ et de $i(t)$ changent avec le temps. Le circuit est constitué *d'une phase* notée **Ph** ou **L** référencée par rapport à une masse ou *un neutre N*.

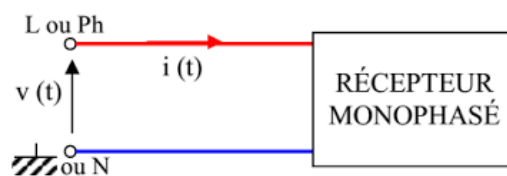


Figure 1.1 : Récepteur monophasé.

1.3- Généralités :

1.3.1- Importance du régime sinusoïdal :

- La plus grande partie de l'énergie électrique est produite sous forme de courant alternatif sinusoïdal.
- Les fonctions sinusoïdales sont simples à manipuler mathématiquement et électriquement.
- Toute fonction périodique de forme quelconque peut être décomposée en une somme de signaux sinusoïdaux (Décomposition en série de Fourier).

1.3.2- Fonction périodique :

Un signal $s(t)$ est périodique, de période « T » si, quel que soit l'instant t, nous avons :

$$s(t) = s(t + T)$$

T est **la période** du signal exprimée en seconde (s); nous utilisons les multiples et sous-multiples de cette unité. Cette période représente le temps qui sépare deux passages successifs par la même valeur avec **le même sens de variation**.

La fréquence « f » qui est exprimée en hertz (Hz) donne le nombre de périodes par seconde. Nous pouvons aussi utiliser surtout les multiples de cette unité : kHz, MHz et même des GHz dans le cas de l'hyperfréquence.

Nous pouvons aussi rencontrer dans des documentations anciennes le terme de cycle par seconde qui a été remplacé par le Hertz.

$$f = \frac{1}{T} \text{ en Hz (ou } s^{-1}\text{)}$$

La Figure 1.2 représente trois cas particuliers de fonctions périodiques, à savoir :

- La fonction : Tension sinusoïdale $u_1(t)$.
- La fonction : Tension dents de scie $u_2(t)$.
- La fonction : Tension carrée sans offset (Tension de décalage) $u_3(t)$.

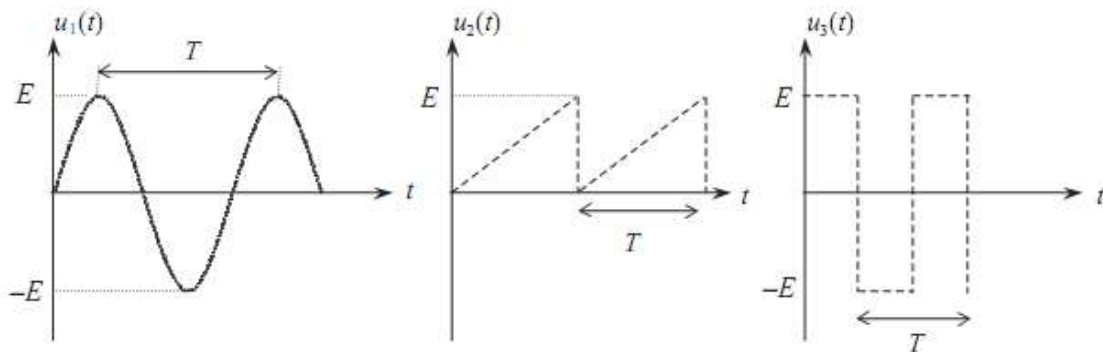


Figure 1.2 : Exemples de fonctions périodiques de période T .

1.3.3- Fonction sinusoïdale :

Le régime sinusoïdal, appelé souvent régime harmonique, joue un rôle considérable en électronique linéaire, et plus généralement dans la théorie des systèmes linéaires pour diverses raisons :

- La forme du signal sinusoïdal est la seule qui se conserve à la traversée d'un système linéaire. En effet, l'intégrale ou la dérivée d'une sinusoïde reste toujours une sinusoïde avec une amplitude et une phase qui peuvent varier.
- La théorie de Fourier montre que tout signal peut être décomposé en une somme infinie de signaux sinusoïdaux. Nous pouvons donc prévoir la réponse d'un système linéaire à un signal quelconque connaissant sa réponse harmonique.
- Enfin, le signal sinusoïdal est très répandu parce qu'il est facile à produire.

Dans cette partie, nous étudions des circuits linéaires dans lesquels les signaux imposés par les générateurs sont sinusoïdaux.

1.3.3.1- Définition :

Le signal sinusoïdal est un signal périodique particulier. Sa loi d'évolution s'exprime à l'aide des fonctions « *Sinus* » ou « *cosinus* ». On dit qu'un réseau linéaire fonctionne en régime sinusoïdal ou régime harmonique si ses tensions et courants ont pour expressions algébriques :

$$s(t) = S_{Max} \cdot \cos(\omega t + \varphi) \quad \text{ou} \quad s(t) = S_{Max} \cdot \sin(\omega t + \varphi)$$

Pour des raisons de commodité, en vue de ce qui va suivre (Représentation de Fresnel et représentation complexe), nous préférons définir le signal sinusoïdal par la deuxième expression qui correspond à une sinusoïde. Nous avons présenté à la Figure 1.3(a) le signal cosinusoidal $s_1(t)$ et à la Figure 1.3(b) le signal sinusoïdal $s_2(t)$:

$$s_1(t) = S_{Max} \cdot \cos(\omega t) \quad \text{et} \quad s_2(t) = S_{Max} \cdot \sin(\omega t)$$

La variable temps « t » est supposée varier de « $-\infty$ » à « $+\infty$ », $s(t)$ est la valeur (ou amplitude) instantanée exprimée en Volt ou en Ampère.

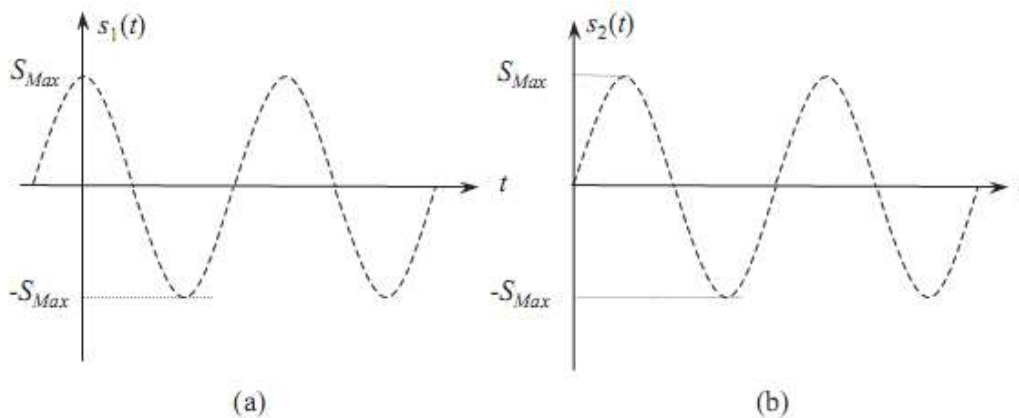


Figure 1.3 : Représentation temporelle (cartésienne) d'un signal cosinusoidal (a) et d'un signal sinusoïdal (b).

$2 S_{Max}$ représente la valeur **crête à crête** de $s(t)$.

S_{Max} est l'amplitude maximale ou **crête** du signal $s(t)$ en Volt [V] ou Ampère [A].

$\omega t + \varphi$ représente **l'angle de phase instantanée** appelé souvent **phase instantanée**, qui exprimée généralement en radian [Rad] et parfois en [degré].

ω est la pulsation (Appelée parfois vitesse angulaire) du signal. La pulsation est reliée à la fréquence et à la période T par :

$$\omega = 2\pi f = \frac{2\pi}{T}$$

Exprimée en radian par seconde [Rad/s].

φ est **l'angle de phase** appelé souvent **phase à l'origine** (à $t = 0$) exprimée en radian [Rad] ou en [degré].

1.3.3.2- Valeur moyenne et valeur efficace :

La valeur moyenne d'une fonction sinusoïdale $s(t) = S_{Max} \cdot \sin(\omega t + \varphi)$ est :

$$S_{Moy} = \langle s(t) \rangle = \frac{1}{T} \cdot \int_0^T s(t) \cdot dt = \frac{1}{T} \cdot \int_0^T S_{Max} \cdot \sin(\omega t) \cdot dt = \frac{S_{Max}}{\omega T} \cdot [-\cos(\omega t)]_0^T = 0$$

Puisque la valeur moyenne d'une fonction sinusoïdale pure est nulle, nous n'utilisons que rarement en électricité la notion de la valeur maximale S_{Max} d'une fonction périodique. En revanche, nous préférons lui substituer une grandeur plus significative S_{eff} , appelée valeur efficace, telle que :

$$S_{eff} = \sqrt{\frac{1}{T} \cdot \int_0^T s^2(t) \cdot dt}$$

Si nous prenons le cas particulier d'un signal sinusoïdal $s(t)$ avec :

$$s(t) = S_{Max} \cdot \sin(\omega t + \varphi)$$

La valeur efficace devient :

$$S_{eff}^2 = \frac{1}{T} \cdot \int_0^T s^2(t) \cdot dt = \frac{1}{T} \cdot \int_{-T/2}^{T/2} S_{Max}^2 \cdot \sin^2(\omega t) \cdot dt = \frac{S_{Max}^2}{T} \cdot \int_{-T/2}^{T/2} \left(\frac{1 - \cos(2\omega t)}{2} \right) \cdot dt$$

$$S_{eff}^2 = \frac{S_{Max}^2}{2T} \cdot \left[t - \frac{\sin(2\omega t)}{2\omega} \right]_{-T/2}^{T/2} = \frac{S_{Max}^2}{2} \quad \text{Soit : } S_{eff} = \frac{S_{Max}}{\sqrt{2}}$$

Les forces électromotrices, les tensions et les courants d'un circuit électrique en **régime sinusoïdal** ont pour expression la forme suivante :

$$s(t) = S_{eff} \sqrt{2} \cdot \cos(\omega t + \varphi) \quad \text{ou} \quad s(t) = S_{eff} \sqrt{2} \cdot \sin(\omega t + \varphi)$$

Les grandeurs de ces variables sont toujours données (ou lues), sur la plupart des appareils, en valeurs efficaces.

1.4- Systèmes de phase :

En courant alternatif, on distingue **le fil neutre**, qui sert de référence de tension, et **le fil (les fils) de phase**, qui transporte (Transportent) le courant. Il existe différents systèmes de courant alternatif :

- **Le monophasé :** C'est le système le plus utilisé pour les réseaux domestiques. Il utilise deux câbles : la phase et le neutre.
- **Le biphasé :** Ancien système devenu très rare. Utilise deux fils de phase, et pas de fil neutre.
- **Le triphasé :** Principalement utilisé pour le transport de l'utilisation de fortes puissances. Il utilise trois fils de phase et un fil neutre.

1.5- Représentation d'une grandeur sinusoïdale :

1.5.1- Représentation vectorielle (Méthode de Fresnel) :

La représentation de Fresnel est un outil graphique permettant d'ajouter, de soustraire, de dériver et d'intégrer des fonctions sinusoïdales de même fréquence. L'intérêt de la représentation de Fresnel c'est de séparer la partie temporelle de la partie de phase.

1.5.1.1- Intérêt :

Remplacer les calculs algébriques par une méthode graphique.

1.5.1.2- Principe :

À une grandeur sinusoïdale $s(t) = S_{Max} \cdot \cos(\omega t + \varphi)$, on associe un vecteur \overrightarrow{OM} , appelé *vecteur de Fresnel*.

De module : $\|\overrightarrow{OM}\| = S_{Max}$.

Tournant autour de O dans le sens trigonométrique (Antihoraire) à la vitesse angulaire ω .

D'angle orienté $(OX, \overrightarrow{OM})$ à l'instant t et de mesure $(\omega t + \varphi)$.

Le vecteur de Fresnel associé à $s(t)$ est défini de la façon suivante :

$$\overrightarrow{OM} \begin{cases} \|\overrightarrow{OM}\| = S_{Max} \\ (OX, \overrightarrow{OM}) = \varphi \end{cases}$$

Le diagramme de Fresnel est le suivant :

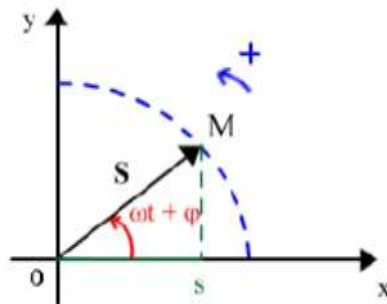


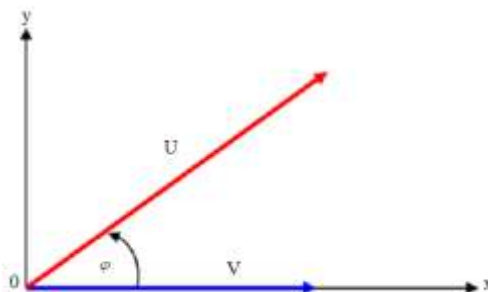
Figure 1.4 : Représentation de Fresnel.

La projection du vecteur \overrightarrow{OM} sur l'axe OX représente la grandeur sinusoïdale $s(t) = S_{Max} \cdot \cos(\omega t + \varphi)$.

Exemple : Soient deux tensions :

$$u(t) = U_{eff} \sqrt{2} \cdot \sin(\omega t + \varphi) \quad \text{et} \quad v(t) = V_{eff} \sqrt{2} \cdot \sin(\omega t)$$

- Tracer les diagrammes de Fresnel.



1.5.2- Représentation complexe d'un signal sinusoïdal :

Les nombres complexes est un outil mathématique qui nous permettra de traiter et d'étudier des circuits électriques aussi complexes que possible d'une façon purement algébrique.

La représentation complexe découle directement de la représentation de Fresnel et permet plus de précision dans les résultats. Nous verrons juste après quelques définitions l'intérêt de cette notation complexe.

1.5.2.1- Rappels mathématiques sur les nombres complexes :

Nous appelons nombre complexe, tout nombre de la forme :

$$\underline{Z} = a + ib$$

Où a et b sont des nombres réels, i le nombre complexe unité tel que $i^2 = -1$. On préfère, en électricité, et pour ne pas confondre i avec un courant, écrire $\underline{Z} = a + jb$ en notant j le nombre complexe unité.

Un nombre complexe est **réel** si **la partie imaginaire** est **nulle**.

Un nombre complexe est **imaginaire pur** si **la partie réelle** est **nulle**.

Soit deux nombres complexes \underline{Z}_1 et \underline{Z}_2 tels que $\underline{Z}_1 = a_1 + jb_1$ et $\underline{Z}_2 = a_2 + jb_2$, nous avons :

$$\begin{aligned} \underline{Z}_1 + \underline{Z}_2 &= (a_1 + a_2) + j(b_1 + b_2) \\ \underline{Z}_1 \cdot \underline{Z}_2 &= (a_1 + jb_1) \cdot (a_2 + jb_2) = (a_1a_2 - b_1b_2) + j(a_1b_2 + a_2b_1) \end{aligned}$$

Le signe moins qui apparaît dans cette formule est dû au terme « j^2 » qui vaut -1 .

Le nombre complexe conjugué \underline{Z}^* est obtenu en changeant le signe de la partie imaginaire :

$$\underline{Z} = a + jb \quad \text{et} \quad \underline{Z}^* = a - jb$$

Il existe trois formes de représentation des nombres complexes :

- La forme classique (Cartésienne) : $\underline{Z} = a + jb$.
- La forme trigonométrique : $\underline{Z} = |\underline{Z}| \cdot (\cos \varphi + j \sin \varphi)$.
- La forme exponentielle (Polaire) : $\underline{Z} = |\underline{Z}| \cdot e^{j\varphi}$.

Où $|\underline{Z}|$ est le module : $|\underline{Z}| = \sqrt{a^2 + b^2} = \sqrt{\underline{Z} \cdot \underline{Z}^*}$.

Et φ est l'argument : $\varphi = \arctan \left(\frac{b}{a} \right)$.

- Cas particulier : $j = e^{j\frac{\pi}{2}}$.

1.5.2.2- Dérivation et intégration dans le domaine complexe :

- **Dérivation :**

Dans le domaine complexe, les opérations dérivations et intégrations sont beaucoup plus simples, il suffit respectivement de **multiplier** par $j\omega$ et de **diviser** par $j\omega$ l'amplitude complexe.

$$\frac{ds(t)}{dt} = \frac{d}{dt} \cdot (S_{Max} \cdot \sin(\omega t + \varphi)) = \omega S_{Max} \cdot \cos(\omega t + \varphi) = \omega S_{Max} \cdot \sin\left(\omega t + \varphi + \frac{\pi}{2}\right)$$

Cette quantité représente la partie réelle de : $\omega S_{Max} \cdot e^{j\left(\omega t + \varphi + \frac{\pi}{2}\right)}$.

$$\operatorname{Re} \left[\omega S_{Max} \cdot e^{j\left(\omega t + \varphi + \frac{\pi}{2}\right)} \right] = \operatorname{Re} \left[\omega S_{Max} \cdot e^{j(\omega t + \varphi)} \cdot e^{j\frac{\pi}{2}} \right] = \omega \cdot \sin \left(\omega t + \varphi + \frac{\pi}{2} \right)$$

La dérivée du signal $s(t)$ par rapport au temps est :

$$\frac{ds(t)}{dt} = \operatorname{Re} \left[j\omega S_{Max} \cdot e^{j(\omega t + \varphi)} \right] = \operatorname{Re} \left[j\omega S_{Max} \cdot e^{j\varphi} \cdot e^{j\omega t} \right] = \operatorname{Re} \left[j\omega \cdot \underline{S} \cdot e^{j\omega t} \right]$$

$$\underbrace{\frac{ds(t)}{dt}}_{\text{REPRESENTATION TEMPORELLE}} \Leftrightarrow \underbrace{j\omega \cdot \underline{S}}_{\text{REPRESENTATION COMPLEXE}}$$

La dérivation se traduit par une multiplication de l'amplitude complexe du signal d'origine par la quantité $j\omega$ ce qui revient à une multiplication du module du vecteur par la quantité ω et par un déphasage de $+\pi/2$.

• **Intégration :**

Inversement, l'intégration se traduit par une rotation de $-\pi/2$ et une division du module par la quantité ω .

Ceci donne :

$$\int s(t) \cdot dt = \operatorname{Re} \left[\frac{S_{Max}}{j\omega} \cdot e^{j\varphi} \cdot e^{j\omega t} \right] = \operatorname{Re} \left[\frac{\underline{S}}{j\omega} \cdot e^{j\omega t} \right]$$

$$\underbrace{\int s(t) \cdot dt}_{\text{REPRESENTATION TEMPORELLE}} \Leftrightarrow \underbrace{\frac{\underline{S}}{j\omega}}_{\text{REPRESENTATION COMPLEXE}}$$

1.5.2.3- Somme de deux vecteurs de même pulsation :

Soit deux vecteurs tensions \vec{u}_1 et \vec{u}_2 :

$$u_1(t) = U_1 \cdot \sin(\omega t + \varphi_1) \quad \text{et} \quad u_2(t) = U_2 \cdot \sin(\omega t + \varphi_2)$$

Leurs amplitudes complexes sont respectivement :

$$\underline{U}_1 = U_1 \cdot e^{j\varphi_1} \quad \text{et} \quad \underline{U}_2 = U_2 \cdot e^{j\varphi_2}$$

Cherchons maintenant la somme de ces deux vecteurs. Nous savons que :

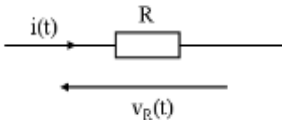
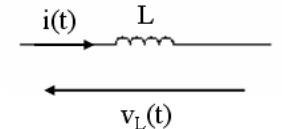
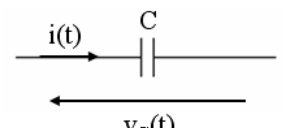
$$u_1(t) + u_2(t) = \operatorname{Re} \left[\underline{U}_1 \cdot e^{j\omega t} \right] + \operatorname{Re} \left[\underline{U}_2 \cdot e^{j\omega t} \right] = \operatorname{Re} \left[(\underline{U}_1 + \underline{U}_2) \cdot e^{j\omega t} \right]$$

Ce résultat montre que l'amplitude complexe de la somme est égale à la somme des amplitudes complexes (Ce qui correspond au résultat trouvé avec les vecteurs de Fresnel).

1.6- Dipôles simples soumis à un régime sinusoïdal :

1.6.1- Dipôles de base des circuits :

La relation tension-courant d'un dipôle passif à un instant donné est une relation instantanée :

Dipôle	Symbole	Relation tension-courant
Résistance (ou Résistor)		$v_R(t) = R \cdot i(t)$
Inductance (ou Bobine)		$v_L(t) = L \cdot \frac{di(t)}{dt}, i(t) = \frac{1}{L} \cdot \int v_L(t) \cdot dt$
Condensateur		$i(t) = C \cdot \frac{dv_C(t)}{dt}, v_C(t) = \frac{1}{C} \cdot \int i(t) \cdot dt$

1.6.2- Relation courant-tension :

En régime sinusoïdal permanent, le courant $i(t)$ s'écrit sous la forme :

$$i(t) = I_{Max} \cdot \sin(\omega t + \varphi_i)$$

En prenant le courant à l'origine des phases ($\varphi_i = 0$), on a :

$$i(t) = I_{Max} \cdot \sin(\omega t)$$

1.6.2.1- Résistance :

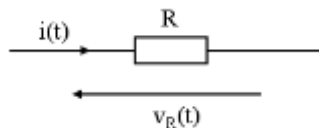


Figure 1.5 : Symboles d'une résistance.

La résistance R est parcourue par un courant instantané d'expression :

$$i(t) = I_{Max} \cdot \sin(\omega t) \quad \text{et} \quad v_R(t) = R \cdot i(t)$$

$$v_R(t) = R \cdot I_{Max} \cdot \sin(\omega t) = V_{Max} \cdot \sin(\omega t)$$

Pour la résistance, $v_R(t)$ et $i(t)$ sont **en phase**.

- **Diagramme de Fresnel et oscillogramme :**

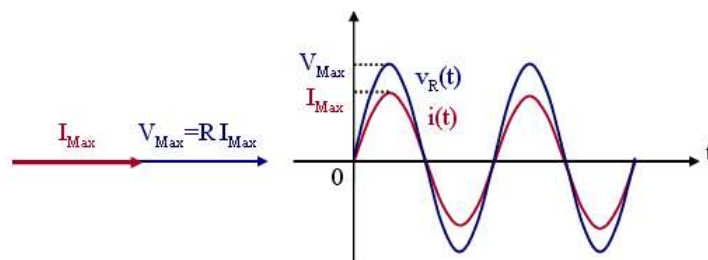


Figure 1.6 : Diagramme vectoriel et oscillogramme pour une résistance.

1.6.2.2- Bobine :

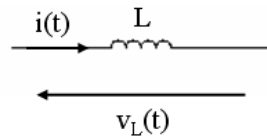


Figure 1.7 : Symboles d'une bobine.

La bobine (Inductance) L est parcourue par un courant instantané d'expression :

$$i(t) = I_{Max} \cdot \sin(\omega t) \quad \text{et} \quad v_L(t) = L \cdot \frac{di(t)}{dt}$$

$$v_L(t) = L \omega \cdot I_{Max} \cdot \cos(\omega t) = L \omega \cdot I_{Max} \cdot \sin\left(\omega t + \frac{\pi}{2}\right) = V_{Max} \cdot \sin\left(\omega t + \frac{\pi}{2}\right)$$

Pour la bobine, $v_L(t)$ est *en avance* de $\frac{\pi}{2}$ sur $i(t)$.

• Diagramme de Fresnel et oscillogramme :

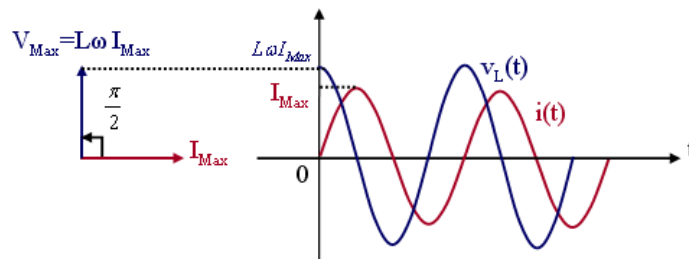


Figure 1.8 : Diagramme vectoriel et oscillogramme pour une bobine.

1.6.2.3- Condensateur :

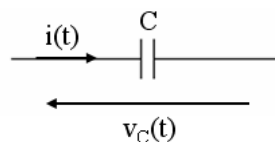


Figure 1.9 : Symboles d'un condensateur.

Le condensateur L est parcouru par un courant instantané d'expression :

$$i(t) = I_{Max} \cdot \sin(\omega t) \quad \text{et} \quad v_C(t) = \frac{1}{C} \cdot \int i(t) \cdot dt = \frac{1}{C} \cdot \int I_{Max} \cdot \sin(\omega t) \cdot dt$$

$$v_C(t) = -\frac{I_{Max}}{C\omega} \cdot \cos(\omega t) = \frac{I_{Max}}{C\omega} \cdot \sin\left(\omega t - \frac{\pi}{2}\right)$$

Pour le condensateur, $v_C(t)$ est *en retard* de $\frac{\pi}{2}$ sur $i(t)$.

• Diagramme de Fresnel et oscillogramme :

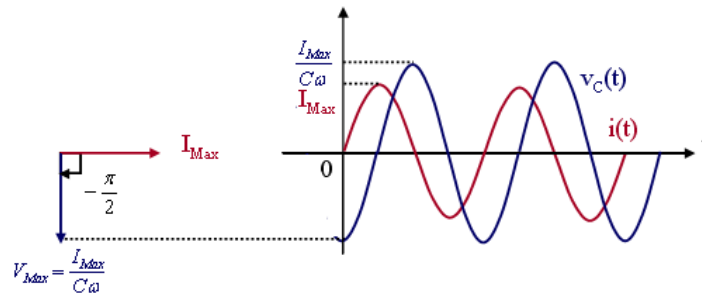


Figure 1.10 : Diagramme vectoriel et oscillogramme pour un condensateur.

1.7- Généralisation de la loi d'Ohm :

L'impédance est une grandeur qui généralise la notion de résistance, de réactance inductive et de réactance capacitive dans le cas des circuits comportant plusieurs éléments de nature différente. Elle caractérise la manière dont le circuit freine le passage du courant en donnant le rapport qui existe entre la tension de la source et le courant résultant.

1.7.1- Impédance et admittance complexes :

Soit un réseau électrique en régime sinusoïdal permanent. Considérons un dipôle de ce réseau. En régime sinusoïdal ou harmonique, la tension et le courant sont notés :

$$v(t) = V_{Max} \cdot \sin(\omega t + \varphi_v) \quad \text{et} \quad i(t) = I_{Max} \cdot \sin(\omega t + \varphi_i)$$

En revanche, on sait que la tension et le courant sont représentés par des grandeurs complexes :

$$\underline{V} = V_{Max} \cdot e^{j\varphi_v} \quad \text{et} \quad \underline{I} = I_{Max} \cdot e^{j\varphi_i}$$

Nous définissons l'impédance complexe \underline{Z} comme le rapport de l'amplitude complexe de la tension \underline{V} sur l'amplitude complexe du courant \underline{I} :

$$\underline{Z} = \frac{\underline{V}}{\underline{I}} = \frac{V_{Max} \cdot e^{j\varphi_v}}{I_{Max} \cdot e^{j\varphi_i}} = \frac{V_{Max}}{I_{Max}} \cdot e^{j(\varphi_v - \varphi_i)} = |\underline{Z}| \cdot e^{j\varphi}$$

$$\underline{Z} = [|\underline{Z}| [\Omega], \varphi] \quad \text{Avec} : |\underline{Z}| = \frac{V_{Max}}{I_{Max}} = \frac{V_{eff}}{I_{eff}} \quad \text{et} \quad \varphi = \varphi_v - \varphi_i$$

Cette quantité ne dépend plus du temps mais seulement de la nature des éléments constituant le dipôle. L'impédance est donc un nombre complexe qui est le quotient de deux amplitudes complexes. Le module $|\underline{Z}|$ est le quotient des amplitudes crêtes (ou efficaces) de la tension et du courant en Ohm $[\Omega]$, l'argument φ est égal à la différence des phases à l'origine (v par rapport à i) en radian $[\text{Rad}]$ ou en $[\text{degré}]$.

L'inverse de l'impédance s'appelle l'admittance \underline{Y} :

$$\underline{Y} = \frac{\underline{I}}{\underline{V}} = \frac{1}{\underline{Z}} = |\underline{Y}| \cdot e^{j\theta} = |\underline{Y}| \cdot e^{-j\varphi}$$

$$\underline{Y} = \left[\frac{1}{|\underline{Z}|} [\Omega^{-1}], \theta \right] \quad \text{Avec} : |\underline{Y}| = \frac{I_{Max}}{V_{Max}} \quad \text{et} \quad \theta = -\varphi = \varphi_i - \varphi_v$$

Où $|Y|$ désigne le module de l'admittance en Siemens [S] ou $[\Omega^{-1}]$ et θ est le déphasage de l'intensité par rapport à la tension en radian [Rad] ou en [degré].

L'impédance $|Z|$ (ou l'admittance $|Y|$) était notée sous forme polaire avec un module et un argument, mais nous pouvons aussi les noter sous forme cartésienne :

$$\underline{Z} = R + jX \quad \text{et} \quad \underline{Y} = G + jB$$

- L'impédance comporte deux termes, la partie réelle R est appelée la **résistance** et la partie imaginaire X est appelée la **réactance**. Elles s'expriment toutes les deux en Ohm $[\Omega]$.
- L'admittance comporte deux termes, la partie réelle G est appelée la **conductance** et la partie imaginaire B est appelée la **susceptance**. Elles s'expriment toutes les deux en Siemens [S] ou $[\Omega^{-1}]$.

1.7.2- Impédances et admittances complexes des dipôles élémentaires (R, L, C) :

Contrairement au régime statique, les condensateurs et les bobines se comportent comme des impédances ou des admittances, dont les valeurs varient en fonction de la fréquence. Pour les trois dipôles fondamentaux, nous avons les impédances et les admittances suivantes :

1.7.2.1- Résistance :

La loi d'Ohm en régime sinusoïdal s'écrit toujours de la même façon et ce, quel que soit l'instant t considéré.

$$v_R(t) = R \cdot i(t)$$

En passant aux amplitudes complexes, nous obtenons donc :

$$\underline{V}_R = R \cdot \underline{I} \Rightarrow \underline{Z}_R = \frac{\underline{V}_R}{\underline{I}} = R$$

Dans le cas d'une résistance, l'impédance complexe est :

$$\underline{Z}_R = R = [R, \varphi_R = 0]$$

L'impédance complexe d'une résistance est purement **réelle** : la **réactance nulle**.

L'admittance d'une résistance est alors :

$$\underline{Y}_R = \frac{1}{\underline{Z}_R} = \frac{1}{R} = \left[\frac{1}{R}, 0 \right]$$

L'impédance et l'admittance se réduisent à des réels purs qui représentent une résistance et une conductance.

1.7.2.2- Bobine :

La relation qui lie la tension au courant qui passe dans la bobine est :

$$v_L(t) = L \cdot \frac{di(t)}{dt}$$

Ce qui donne en notation complexe :

$$\underline{V}_L = L \cdot \frac{d\underline{I}(t)}{dt} = jL\omega \cdot \underline{I} \Rightarrow \underline{Z}_L = \frac{\underline{V}_L}{\underline{I}} = jL\omega = jX_L$$

L'impédance complexe d'une bobine devient :

$$\underline{Z}_L = jL\omega = jX_L = L\omega \cdot e^{j\frac{\pi}{2}} = \left[L\omega, \varphi_L = \frac{\pi}{2} \right]$$

L'impédance complexe d'une bobine est purement *imaginaire* et *positive*, son module est égal à la *réactance inductive*.

$$|\underline{Z}_L| = X_L = L\omega$$

L'admittance d'une bobine est :

$$\underline{Y}_L = \frac{1}{\underline{Z}_L} = \frac{1}{jL\omega} = -\frac{j}{L\omega} = \frac{1}{L\omega} \cdot e^{-j\frac{\pi}{2}} = \left[\frac{1}{L\omega}, -\frac{\pi}{2} \right]$$

1.7.2.3- Condensateur :

Nous pouvons appliquer comme pour la bobine le raisonnement sur les expressions en complexes, mais nous allons utiliser le régime harmonique :

$$v_c(t) = \frac{1}{C} \cdot \int i(t) \cdot dt \Rightarrow i(t) = C \cdot \frac{dv_c(t)}{dt}$$

Dans le cas d'un condensateur, l'impédance complexe est :

$$\underline{I} = jC\omega \cdot \underline{V}_c = e^{j\frac{\pi}{2}} \cdot C\omega \cdot \underline{V}_c \Rightarrow \underline{Z}_c = \frac{\underline{V}_c}{\underline{I}} = \frac{1}{jC\omega} = -j \frac{1}{C\omega} = -jX_c$$

L'impédance d'un condensateur devient :

$$\underline{Z}_c = \frac{1}{jC\omega} = -j \frac{1}{C\omega} = -jX_c = \frac{1}{C\omega} \cdot e^{-j\frac{\pi}{2}} = \left[\frac{1}{C\omega}, \varphi_c = -\frac{\pi}{2} \right]$$

L'impédance complexe d'un condensateur est purement *imaginaire* et *négative*, son module est égal à la *réactance capacitive*.

$$|\underline{Z}_c| = X_c = \frac{1}{C\omega}$$

L'admittance d'un condensateur est :

$$\underline{Y}_c = \frac{1}{\underline{Z}_c} = jC\omega = C\omega \cdot e^{j\frac{\pi}{2}} = \left[C\omega, \frac{\pi}{2} \right]$$

1.8- Associations des impédances :

Deux dipôles sont *en série* s'ils sont parcourus par le *même courant* électrique (Même intensité). Ils sont *en parallèle* s'ils ont une *même différence de potentiel* à leurs bornes. Ces définitions simples s'étendent à N dipôles ou éléments.

1.8.1- Association des impédances en série :

1.8.1.1- Définition :

Si deux impédances sont *en série*, le *même courant* les traverse, les tensions s'additionnent.

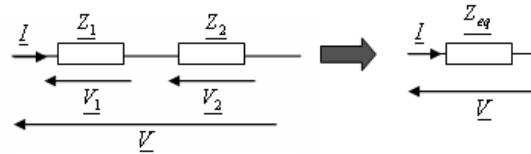


Figure 1.11 : Association en série de deux impédances.

$$\underline{V}_1 = \underline{Z}_1 \cdot \underline{I} \quad \text{et} \quad \underline{V}_2 = \underline{Z}_2 \cdot \underline{I}$$

$$\underline{V} = \underline{V}_1 + \underline{V}_2 = (\underline{Z}_1 + \underline{Z}_2) \cdot \underline{I} = \underline{Z}_{eq} \cdot \underline{I} \Rightarrow \underline{Z}_{eq} = \underline{Z}_1 + \underline{Z}_2$$

Ce résultat se généralise pour l'association de N impédances placées en série :

$$\underline{Z}_{eq} = \sum_{k=1}^N \underline{Z}_k = \underline{Z}_1 + \underline{Z}_2 + \dots + \underline{Z}_N$$

Généralisation : L'impédance équivalente à N impédances branchées en série est égale à la somme des N impédances.

1.8.1.2- Pont diviseur de tension :

On parle de diviseur de tension lorsque deux impédances ou plus sont branchées en série afin d'obtenir une tension réduite aux bornes de l'une d'entre elle.

Le diviseur de tension est un montage électronique simple qui permet de diviser une tension d'entrée \underline{V} en de tensions \underline{V}_k lorsqu'il y a des impédances \underline{Z}_k en *série*. Ce théorème est utilisé pour calculer des tensions aux bornes des impédances placées en série. Le schéma d'un pont diviseur de tension est donné à la Figure 1.7.

$$\underline{V}_1 = \underline{V} \cdot \left(\frac{\underline{Z}_1}{\underline{Z}_1 + \underline{Z}_2} \right) \quad \text{et} \quad \underline{V}_2 = \underline{V} \cdot \left(\frac{\underline{Z}_2}{\underline{Z}_1 + \underline{Z}_2} \right)$$

Ce résultat se généralise pour l'association de N impédances placées en série :

$$\underline{V}_k = \underline{V} \cdot \left(\frac{\underline{Z}_k}{\underline{Z}_1 + \underline{Z}_2 + \underline{Z}_3 + \dots + \underline{Z}_N} \right)$$

1.8.2- Association des impédances en parallèle :

1.8.2.1- Définition :

Si deux impédances sont *en parallèle*, la *tension est la même* pour les deux, les courants s'additionnent.

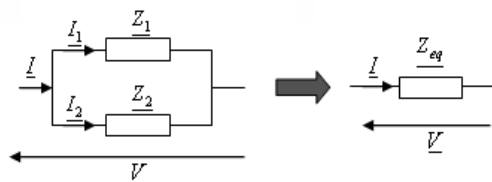


Figure 1.12 : Association en parallèle de deux impédances.

$$\underline{V} = \underline{Z}_1 \cdot \underline{I}_1 \quad \text{et} \quad \underline{V} = \underline{Z}_2 \cdot \underline{I}_2$$

$$\underline{I} = \underline{I}_1 + \underline{I}_2 = \left(\frac{1}{\underline{Z}_1} + \frac{1}{\underline{Z}_2} \right) \cdot \underline{V} = \frac{1}{\underline{Z}_{eq}} \cdot \underline{V} \Rightarrow \frac{1}{\underline{Z}_{eq}} = \frac{1}{\underline{Z}_1} + \frac{1}{\underline{Z}_2} \Rightarrow \underline{Z}_{eq} = \frac{\underline{Z}_1 \times \underline{Z}_2}{\underline{Z}_1 + \underline{Z}_2}$$

Ce résultat se généralise pour l'association de N impédances placées en parallèle :

$$\frac{1}{\underline{Z}_{eq}} = \sum_{k=1}^N \frac{1}{\underline{Z}_k} = \frac{1}{\underline{Z}_1} + \frac{1}{\underline{Z}_2} + \dots + \frac{1}{\underline{Z}_N} \Rightarrow \underline{Y}_{eq} = \sum_{k=1}^N \underline{Y}_k = \underline{Y}_1 + \underline{Y}_2 + \dots + \underline{Y}_N$$

Généralisation : L'impédance équivalente à N impédances en parallèle est une impédance \underline{Z}_{eq} qui a une admittance \underline{Y}_{eq} égale à la somme des admittances.

1.8.2.2- Pont diviseur de courant :

Le diviseur de courant est un montage électronique simple qui permet de diviser un courant d'entrée \underline{I} en de courants \underline{I}_k lorsqu'il y a des impédances \underline{Z}_k en **parallèle**. Le principe du diviseur de courant ressemble un peu à celui du diviseur de tension. Le schéma d'un pont diviseur de courant est donné à la Figure 1.8.

$$\underline{I}_1 = \underline{I} \cdot \left(\frac{\underline{Y}_1}{\underline{Y}_1 + \underline{Y}_2} \right) = \underline{I} \cdot \left(\frac{1/\underline{Z}_1}{1/\underline{Z}_1 + 1/\underline{Z}_2} \right) = \underline{I} \cdot \left(\frac{\underline{Z}_2}{\underline{Z}_1 + \underline{Z}_2} \right)$$

$$\underline{I}_2 = \underline{I} \cdot \left(\frac{\underline{Y}_2}{\underline{Y}_1 + \underline{Y}_2} \right) = \underline{I} \cdot \left(\frac{1/\underline{Z}_2}{1/\underline{Z}_1 + 1/\underline{Z}_2} \right) = \underline{I} \cdot \left(\frac{\underline{Z}_1}{\underline{Z}_1 + \underline{Z}_2} \right)$$

A relation du diviseur de tension est très importante. On peut énoncer le résultat ainsi : *« Lorsque deux impédances sont montées en dérivation, l'intensité du courant qui passe dans une impédance est égale au produit de l'autre impédance par l'intensité du courant principal divisé par la somme des deux impédances »*.

Ce résultat se généralise pour l'association de N impédances placées en parallèle :

$$\underline{I}_k = \underline{I} \cdot \left(\frac{\underline{Y}_k}{\underline{Y}_1 + \underline{Y}_2 + \underline{Y}_3 + \dots + \underline{Y}_N} \right) = \underline{I} \cdot \left(\frac{1/\underline{Z}_k}{1/\underline{Z}_1 + 1/\underline{Z}_2 + 1/\underline{Z}_3 + \dots + 1/\underline{Z}_N} \right)$$

1.8.3- Exemples :

Nous allons maintenant étudier l'association de dipôles de nature différente en utilisant les impédances complexes.

1.8.3.1- Cas d'une bobine réelle :

On assimile une bobine réelle à un conducteur ohmique de résistance R en série avec une bobine idéale d'inductance L.

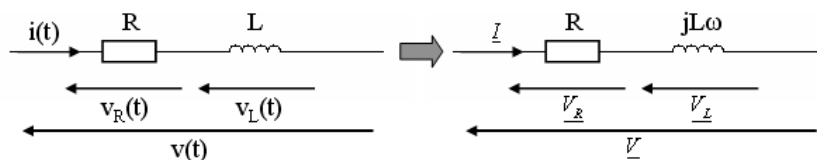


Figure 1.13 : Association en série de R et L.

Nous pouvons écrire :

$$\underline{V} = \underline{V}_R + \underline{V}_L \Rightarrow \underline{V} = (\underline{Z}_R + \underline{Z}_L) \cdot \underline{I} = (R + jL\omega) \cdot \underline{I} = \underline{Z}_{eq} \cdot \underline{I}$$

On retrouve le module et l'argument de \underline{Z}_{eq} :

$$\underline{Z}_{eq} = R + jL\omega = \left[\underbrace{\sqrt{R^2 + (L\omega)^2}}_{\text{Module}}, \underbrace{\arctan\left(\frac{L\omega}{R}\right)}_{\text{Phase}(\varphi)} \right]$$

- **Diagramme de Fresnel :**

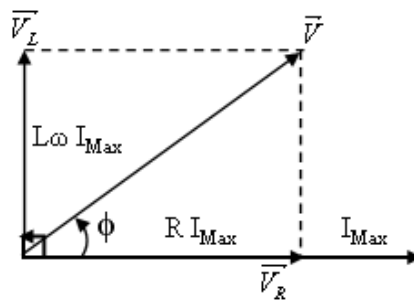


Figure 1.14 : Diagramme vectoriel pour un dipôle RL série.

1.8.3.2- Cas d'un condensateur réel :

On assimile un condensateur réel à un conducteur ohmique de résistance R en série avec un condensateur parfait de capacité C.

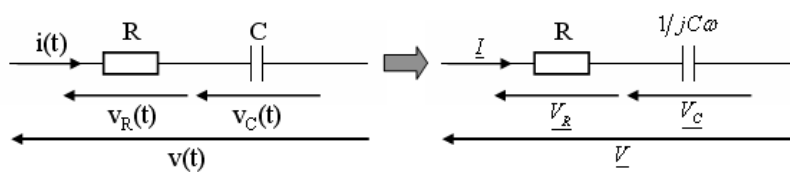


Figure 1.15 : Association en série de R et C.

Nous pouvons écrire :

$$\underline{V} = \underline{V}_R + \underline{V}_C \Rightarrow \underline{V} = (\underline{Z}_R + \underline{Z}_C) \cdot \underline{I} = \left(R + \frac{1}{jC\omega} \right) \cdot \underline{I} = \underline{Z}_{eq} \cdot \underline{I}$$

On retrouve le module et l'argument de \underline{Z}_{eq} :

$$\underline{Z}_{eq} = R - j\frac{1}{C\omega} = \left[\underbrace{\sqrt{R^2 + \left(\frac{1}{C\omega}\right)^2}}_{\text{Module}}, \underbrace{\arctan\left(\frac{-1}{C\omega}\right)}_{\text{Phase}(\varphi)} \right]$$

- Diagramme de Fresnel :

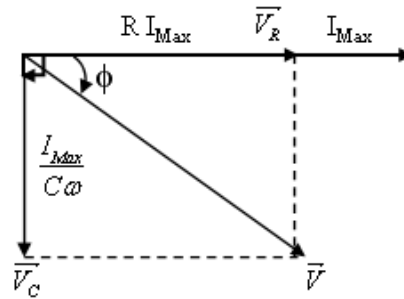


Figure 1.16 : Diagramme vectoriel pour un dipôle RC série.

1.8.3.3- Cas d'un circuit RLC série :

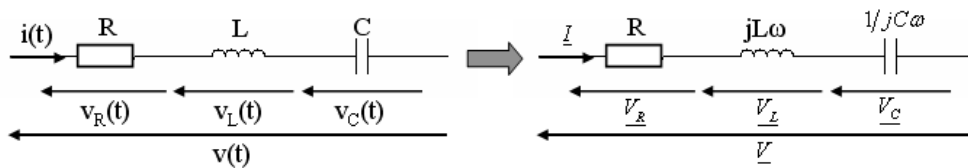


Figure 1.17 : Association en série de R, L et C.

Prenons l'association en série des trois éléments de bases qui sont une résistance R, une inductance L et un condensateur C. Le même courant $i(t)$ circule dans les trois éléments, la tension $v(t)$ devient :

$$v(t) = v_R(t) + v_L(t) + v_C(t) = R \cdot i(t) + L \cdot \frac{di(t)}{dt} + \frac{1}{C} \int i(t) \cdot dt$$

Nous pouvons associer à $i(t)$ et $v(t)$ leurs notations complexes, ce qui donne :

$$\underline{V} = \underline{V}_R + \underline{V}_L + \underline{V}_C$$

$$\underline{V} = R \cdot \underline{I} + jL\omega \cdot \underline{I} + \frac{1}{jC\omega} \cdot \underline{I} = \left(R + j \left(L\omega - \frac{1}{C\omega} \right) \right) \cdot \underline{I} = \underline{Z}_{eq} \cdot \underline{I}$$

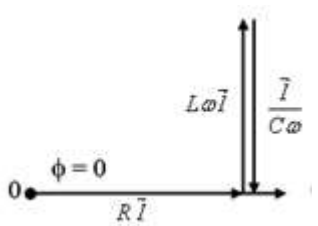
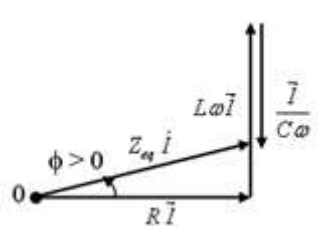
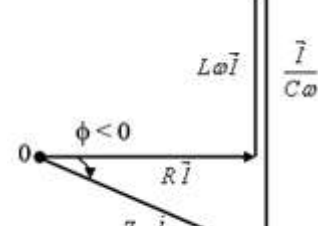
On retrouve l'impédance du dipôle RLC série :

$$\underline{Z}_{eq} = R + j \left(L\omega - \frac{1}{C\omega} \right)$$

Le module et la phase de \underline{Z}_{eq} sont :

$$\underline{Z}_{eq} = \left[\underbrace{\sqrt{R^2 + \left(L\omega - \frac{1}{C\omega} \right)^2}}_{\text{Module}}, \underbrace{\arctan \frac{\left(L\omega - \frac{1}{C\omega} \right)}{R}}_{\text{Phase}(\varphi)} \right]$$

- La représentation de Fresnel du circuit RLC série : Z_{eq} est résistive, ou inductive ou capacitive.

Trois cas sont possibles :		
$L\omega - \frac{1}{C\omega} = 0 \Rightarrow L\omega = \frac{1}{C\omega}$ <p>Circuit <i>résistif</i></p>	$L\omega - \frac{1}{C\omega} > 0 \Rightarrow L\omega > \frac{1}{C\omega}$ <p>Circuit <i>inductif</i></p>	$L\omega - \frac{1}{C\omega} < 0 \Rightarrow L\omega < \frac{1}{C\omega}$ <p>Circuit <i>capacitif</i></p>
 <p>$\phi = 0$</p> <p>$\varphi = 0$</p> <p>$v(t)$ et $v_R(t)$ sont en phase (de même pour $v(t)$ et $i(t)$).</p>	 <p>$\phi > 0$</p> <p>$\varphi > 0$</p> <p>$v(t)$ est en avance de phase par rapport à $v_R(t)$ (c'est-à-dire à $i(t)$).</p>	 <p>$\phi < 0$</p> <p>$\varphi < 0$</p> <p>$v(t)$ est en retard de phase par rapport à $v_R(t)$ (c'est-à-dire à $i(t)$).</p>

1.8.3.4- Cas d'un circuit RLC parallèle :

Les circuits RLC parallèle, sont souvent appelés circuits bouchons, car ils présentent une grande impédance pour f_0 et ils « **Empêchent** » les signaux à cette fréquence d'accéder à une partie de circuit.

En électronique, les circuits bouchons sont utilisés pour « **Trier** » différentes fréquences dans les chaînes audio (Egaliser) ou dans les téléviseurs couleur (Séparation des fréquences son, chrominance et luminance).

En électricité, les circuits bouchons sont utilisés dans les télécommandes centralisées pour éviter une dispersion des fréquences pilotes sur le réseau.

Etudions la mise en parallèle d'une résistance R, d'une bobine L et d'un condensateur C.

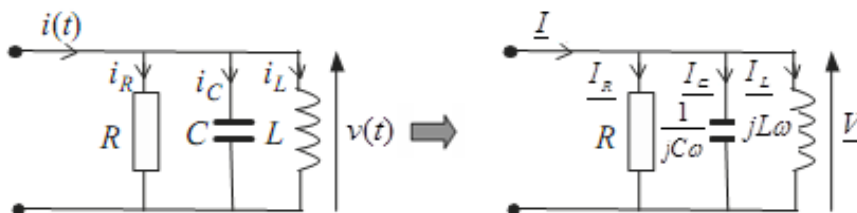


Figure 1.18 : Association en parallèle de R, L et C.

La même tension $v(t)$ est commune aux trois éléments, le courant $i(t)$ devient :

$$i(t) = i_R(t) + i_L(t) + i_C(t) = \frac{v(t)}{R} + \frac{1}{L} \int v(t) \cdot dt + C \cdot \frac{dv(t)}{dt}$$

Ce qui donne en utilisant la notation complexe :

$$\underline{I} = \left(\frac{1}{R} \cdot \underline{V} \right) + \left(\frac{1}{jL\omega} \cdot \underline{V} \right) + (jC\omega \cdot \underline{V}) = \left(\frac{1}{R} + \frac{1}{jL\omega} + jC\omega \right) \cdot \underline{V} = \underline{Y}_{eq} \cdot \underline{V}$$

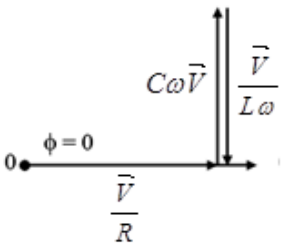
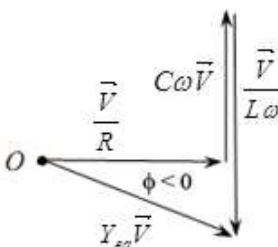
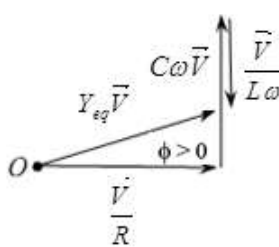
$$\underline{I} = \left[G + j \left(C\omega - \frac{1}{L\omega} \right) \right] \cdot \underline{V} = \underline{Y}_{eq} \cdot \underline{V}$$

Le module et la phase de \underline{Y}_{eq} sont :

$$\underline{Y}_{eq} = \left[\underbrace{\sqrt{G^2 + \left(C\omega - \frac{1}{L\omega} \right)^2}}_{\text{Module}}, \underbrace{\arctan \frac{C\omega - \frac{1}{L\omega}}{G}}_{\text{Phase}(\varphi)} \right]$$

\underline{Y}_{eq} étant l'admittance complexe du dipôle RLC parallèle. Il s'agit de loi d'Ohm généralisée en régime sinusoïdal.

- La représentation de Fresnel du circuit RLC parallèle : \underline{Y}_{eq} est résistive, ou inductive ou capacitive.

Trois cas sont possibles :		
$C\omega - \frac{1}{L\omega} = 0 \Rightarrow C\omega = \frac{1}{L\omega}$ Circuit <i>résistif</i>	$C\omega - \frac{1}{L\omega} > 0 \Rightarrow C\omega > \frac{1}{L\omega}$ Circuit <i>inductif</i>	$C\omega - \frac{1}{L\omega} < 0 \Rightarrow C\omega < \frac{1}{L\omega}$ Circuit <i>capacitif</i>
 $\varphi = 0$ <i>v(t)</i> et <i>v_R(t)</i> sont en phase (de même pour <i>v(t)</i> et <i>i(t)</i>).	 $\varphi < 0$ <i>v(t)</i> est en retard de phase par rapport à <i>v_R(t)</i> (c'est-à-dire à <i>i(t)</i>).	 $\varphi > 0$ <i>v(t)</i> est en avance de phase par rapport à <i>v_R(t)</i> (c'est-à-dire à <i>i(t)</i>).

Remarque : Ces quatre exemples montrent d'une part que les impédances complexes d'éléments en série s'ajoutent, et que d'autre part les admittances complexes en parallèle s'ajoutent également. Il ne faut toutefois jamais oublier que la solution physique est la partie réelle de la solution complexe.

1.9- Conclusion :

Ce chapitre fait rappeler sur les notions des nombres complexes et des impédances complexes. Les opérations mathématiques, d'analyse et de traitement sur les nombres complexes sont très utiles afin de traiter les circuits électriques d'une façon purement algébrique.

L'étude et l'analyse des nombres complexes sont importantes dans le domaine du génie électrique. Elles sont particulièrement importantes pour les étudiants qui souhaitent poursuivre leurs études en électrotechnique essentiellement, ou dans des disciplines nécessitant une solide formation en mathématique.

Résumé :

- **Signal sinusoïdal :** Le signal sinusoïdal $s(t) = S_{Max} \cdot \sin(\omega t + \varphi)$ s'écrit sous la forme complexe :

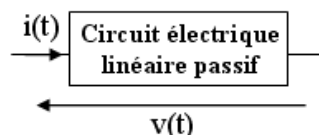
$S_{Max} \cdot e^{j(\omega t + \varphi)}$. Le signal réel $s(t)$ est lié à ce nombre complexe et à l'amplitude complexe \underline{S} par :

$$\underline{S} = \text{Re}(S_{Max} \cdot e^{j(\omega t + \varphi)}) = \text{Re}(S_{Max} \cdot e^{j\varphi} \cdot e^{j\omega t}) = \text{Re}(\underline{S} \cdot e^{j\omega t}) = S_{Max} \cdot e^{j\varphi}$$

$\underline{S} = S_{Max} \cdot e^{j\varphi}$ qui est indépendante du temps, présente l'amplitude complexe du signal $s(t)$ et permet de reconnaître celui-ci sans ambiguïté.

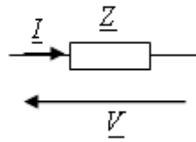
Grandeur alternative sinusoïdale :	
Définition :	$s(t) = S_{Max} \cdot \cos(\omega t + \varphi) = S_{eff} \sqrt{2} \cdot \sin(\omega t + \varphi)$
En notation complexe :	$\underline{s}(t) = S_{Max} \cdot e^{j(\omega t + \varphi)} = S_{eff} \sqrt{2} \cdot e^{j(\omega t + \varphi)}$
Dérivée :	$\underline{S}_d = \frac{d\underline{S}}{dt} = j\omega \cdot S_{eff} \sqrt{2} \cdot e^{j(\omega t + \varphi)} = j\omega \cdot \underline{S}$
Intégrale :	$\underline{S}_i = \int \underline{S} \cdot dt = \frac{S_{eff} \sqrt{2} \cdot e^{j(\omega t + \varphi)}}{j\omega} = \frac{1}{j\omega} \cdot \underline{S} = -\frac{j}{\omega} \cdot \underline{S}$
Déphasage :	
$v(t)$ origine des phases	$v(t) = V_{eff} \sqrt{2} \cdot \sin(\omega t)$
$i(t)$ en retard par rapport à $v(t)$	$i(t) = I_{eff} \sqrt{2} \cdot \sin(\omega t - \varphi)$
En notation complexe :	$\underline{V} = V_{eff} \sqrt{2} \cdot e^{j\omega t}$ $\underline{I} = I_{eff} \sqrt{2} \cdot e^{j(\omega t - \varphi)}$

- **En régime alternatif sinusoïdal :** Soit un dipôle D parcouru par un courant $i(t)$ et soumis à une différence de potentiel $v(t)$.



$$v(t) = V_{Max} \cdot \sin(\omega t + \varphi_v) \quad \text{et} \quad i(t) = I_{Max} \cdot \sin(\omega t + \varphi_i)$$

- **En notation complexe** : On lui associe à chaque signal une grandeur complexe.



$$\underline{v}(t) = V_{Max} \cdot e^{j(\omega t + \varphi_v)} = V_{Max} \cdot e^{j\omega t} \cdot e^{j\varphi_v} = \underline{V} \cdot e^{j\omega t} \quad \text{et} \quad \underline{i}(t) = I_{Max} \cdot e^{j(\omega t + \varphi_i)} = I_{Max} \cdot e^{j\omega t} \cdot e^{j\varphi_i} = \underline{I} \cdot e^{j\omega t}$$

$\underline{V} = V_{Max} \cdot e^{j\varphi_v}$ est l'amplitude complexe de $v(t)$.

$\underline{I} = I_{Max} \cdot e^{j\varphi_i}$ est l'amplitude complexe de $i(t)$.

L'impédance du dipôle D est définie par :

$$\underline{Z} = \frac{\underline{V}}{\underline{I}} = \frac{V_{Max}}{I_{Max}} \cdot e^{j(\varphi_v - \varphi_i)} = \frac{V_{Max}}{I_{Max}} \cdot e^{j\varphi} = |\underline{Z}| \cdot e^{j\varphi} = R + jX$$

Avec : $|\underline{Z}| = \frac{V_{Max}}{I_{Max}} = \frac{V_{eff}}{I_{eff}}$ et $\varphi = \varphi_v - \varphi_i$.

On définit aussi l'admittance du dipôle D par :

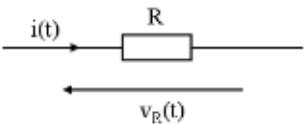
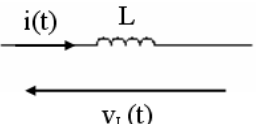
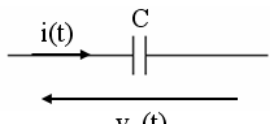

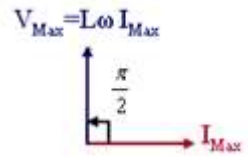
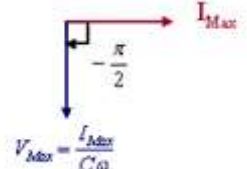
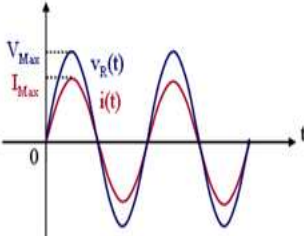
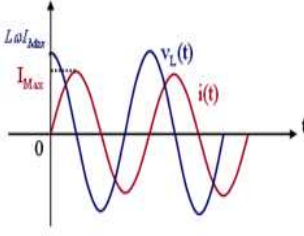
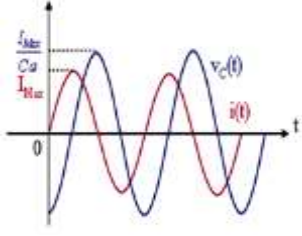
$$\underline{Y} = \frac{1}{\underline{Z}} = \frac{I_{Max}}{V_{Max}} \cdot e^{j(\varphi_i - \varphi_v)} = \frac{I_{Max}}{V_{Max}} \cdot e^{-j\varphi} = \frac{1}{|\underline{Z}|} \cdot e^{-j\varphi} = |\underline{Y}| \cdot e^{j\theta} = G + jB$$

Avec : $|\underline{Y}| = \frac{I_{Max}}{V_{Max}} = \frac{I_{eff}}{V_{eff}}$ et $\theta = -\varphi = \varphi_i - \varphi_v$.

- **Diviseur de tension et diviseur de courant** : Les deux montages suivants sont très utilisés :

Loi	Schéma	Groupement d'impédances	Relation
Diviseur de tension		$\underline{Z}_{eq} = \sum_{k=1}^N \underline{Z}_k$ $\Rightarrow \underline{Z}_{eq} = \underline{Z}_1 + \underline{Z}_2 + \dots + \underline{Z}_N$	$\underline{V}_1 = \underline{V} \cdot \left(\frac{\underline{Z}_1}{\underline{Z}_1 + \underline{Z}_2} \right)$ $\underline{V}_2 = \underline{V} \cdot \left(\frac{\underline{Z}_2}{\underline{Z}_1 + \underline{Z}_2} \right)$
Diviseur de courant		$\frac{1}{\underline{Z}_{eq}} = \sum_{k=1}^N \frac{1}{\underline{Z}_k}$ $\Rightarrow \frac{1}{\underline{Z}_{eq}} = \frac{1}{\underline{Z}_1} + \frac{1}{\underline{Z}_2} + \dots + \frac{1}{\underline{Z}_N}$ $\underline{Y}_{eq} = \sum_{k=1}^N \underline{Y}_k$ $\Rightarrow \underline{Y}_{eq} = \underline{Y}_1 + \underline{Y}_2 + \dots + \underline{Y}_N$	$\underline{I}_1 = \underline{I} \cdot \left(\frac{\underline{Y}_1}{\underline{Y}_1 + \underline{Y}_2} \right) = \underline{I} \cdot \left(\frac{\underline{Z}_2}{\underline{Z}_1 + \underline{Z}_2} \right)$ $\underline{I}_2 = \underline{I} \cdot \left(\frac{\underline{Y}_2}{\underline{Y}_1 + \underline{Y}_2} \right) = \underline{I} \cdot \left(\frac{\underline{Z}_1}{\underline{Z}_1 + \underline{Z}_2} \right)$

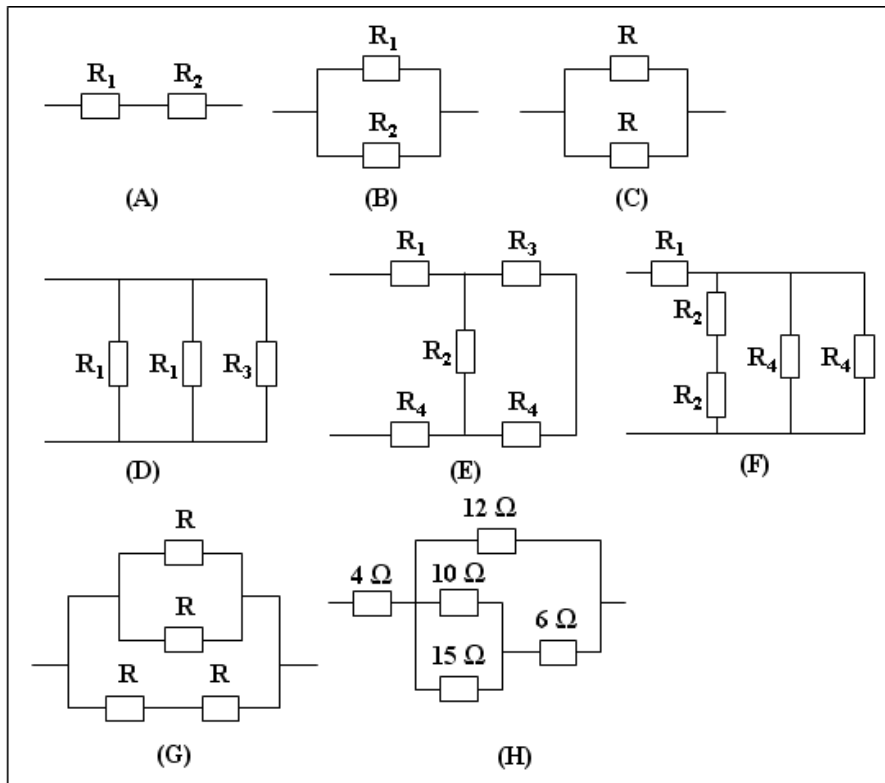
- **Lois en régime sinusoïdal :** Toutes les lois vues en régime continu sont applicables aux régimes sinusoïdaux à condition de les appliquer aux valeurs instantanées ou aux valeurs complexes.

Dipôle	Résistance R	Inductance L	Capacité C
Schéma			
Equation fondamentale	$v_R(t) = R \cdot i(t)$	$v_L(t) = L \cdot \frac{di(t)}{dt}$	$v_C(t) = \frac{1}{C} \cdot \int i(t) \cdot dt$
Equation complexe	$\underline{V}_R = R \cdot \underline{I}$	$\underline{V}_L = jL\omega \cdot \underline{I}$	$\underline{V}_C = \frac{1}{jC\omega} \cdot \underline{I}$
Impédance \underline{Z} (Ω)	$\underline{Z}_R = R$	$\underline{Z}_L = jL\omega = jX_L$	$\underline{Z}_C = -j \frac{1}{C\omega} = -jX_C$
Admittance \underline{Y} (S)	$\underline{Y}_R = \frac{1}{R}$	$\underline{Y}_L = \frac{1}{jL\omega} = -\frac{j}{L\omega}$	$\underline{Y}_C = jC\omega$
Déphasage $\varphi(\text{Rad}) = \Delta\varphi = \varphi_V - \varphi_I$	$\varphi_R = 0$	$\varphi_L = \frac{\pi}{2}$	$\varphi_C = -\frac{\pi}{2}$
Représentation de Fresnel	 <p>Le courant est en phase avec la tension.</p>	 <p>Le courant est en retard de $\pi/2$ sur la tension.</p>	 <p>Le courant est en avance de $\pi/2$ sur la tension.</p>
Relations de phase			

Fiche de TD N°1 : Etude des circuits électriques en régime continu

Exercice 1 : Résistances équivalentes.

Trouver les expressions des résistances équivalentes :



Exercice 2 : Résistances équivalentes.

Calculer la résistance équivalente entre les points A et B des circuits suivants :

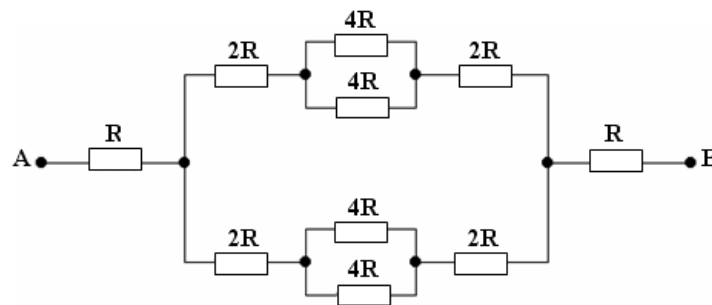


Figure (I)

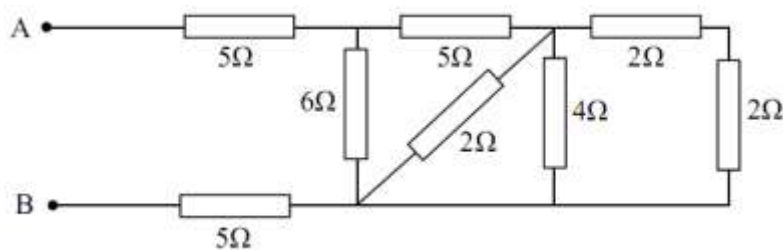
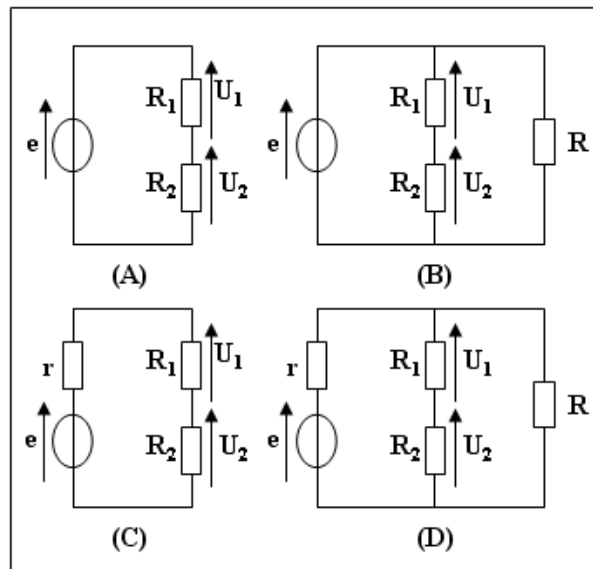


Figure (II)

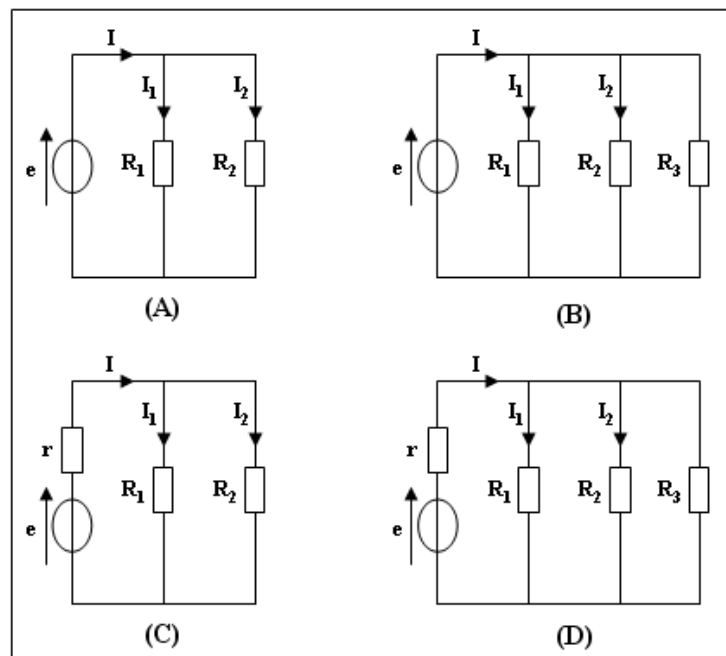
Exercice 3 : Ponts diviseurs de tension.

Exprimer U_1 et U_2 en fonction de e et des résistances.

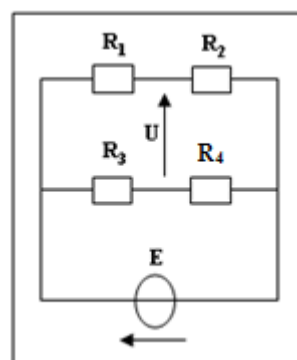


Exercice 4 : Ponts diviseurs de courant.

Exprimer d'abord I_1 et I_2 en fonction de I et des résistances, puis en fonction de e et des résistances.



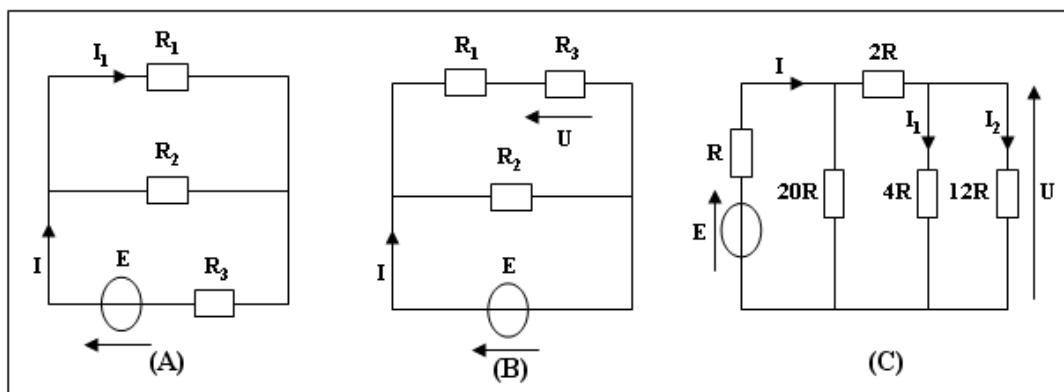
Exercice 5 : Pont de Wheatstone.



- 1- Déterminer la tension U en fonction de E , R_1 , R_2 , R_3 et R_4 .
- 2- En déduire une condition sur R_1 , R_2 , R_3 et R_4 pour que $U=0$.

Exercice 6 : Etude de quelques circuits.

On considère les montages suivants :



A- Déterminer I et I_1 .

B- Déterminer I et U .

C- Déterminer les expressions de I , U , I_1 et I_2 .

Solution de TD N°1 : Etude des circuits électriques en régime continu

Solution 1 : Résistances équivalentes.

- Expressions des résistances équivalentes :

A- $R_A = R_1 + R_2$

B- $R_B = R_1 // R_2 = \frac{R_1 \times R_2}{R_1 + R_2}$

C- $R_C = R // R = \frac{R \times R}{R + R} = \frac{R^2}{2R} = \frac{R}{2}$

D- $R_D = R_1 // R_1 // R_3 = \frac{R_1 R_1 R_3}{R_1 R_1 + R_1 R_3 + R_1 R_3} = \frac{R_1^2 R_3}{R_1^2 + 2R_1 R_3} = \frac{R_1 R_3}{R_1 + 2R_3}$

E- $R_E = R_1 + R_4 + (R_2 // (R_3 + R_4)) = R_1 + R_4 + \frac{R_2 \times (R_3 + R_4)}{R_2 + R_3 + R_4}$

F- $R_F = R_1 + (2R_2 // R_4 // R_4) = R_1 + \frac{2R_2 R_4^2}{2R_2 R_4 + 2R_2 R_4 + R_4^2} = R_1 + \frac{2R_2 R_4^2}{4R_2 R_4 + R_4^2} = R_1 + \frac{2R_2 R_4}{4R_2 + R_4}$

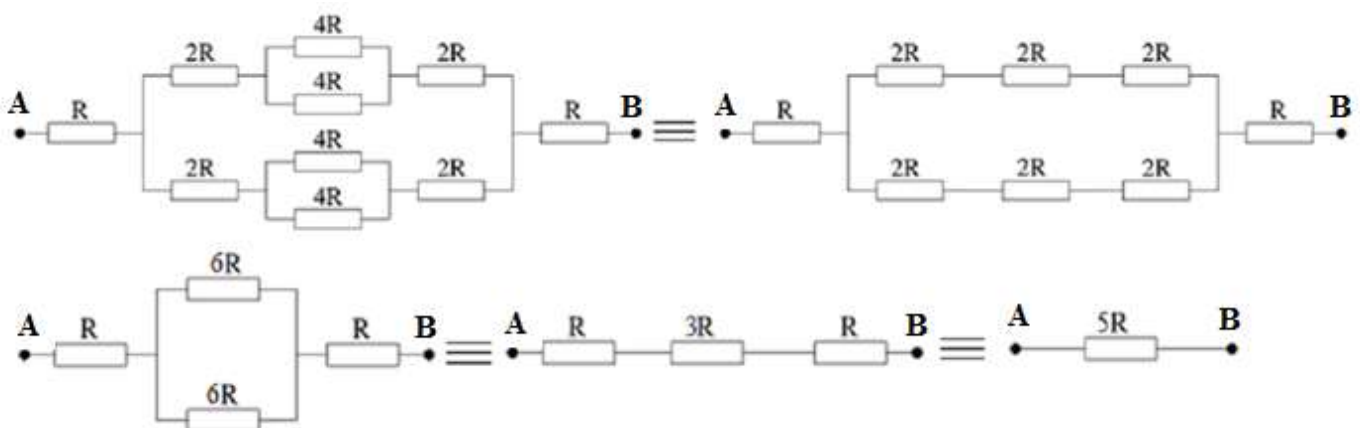
G- $R_G = 2R // \left(\frac{R}{2}\right) = \frac{2R \times \left(\frac{R}{2}\right)}{2R + \left(\frac{R}{2}\right)} = \frac{2R^2}{5R} = \frac{2}{5}R$

H- $R_H = 10 \Omega$

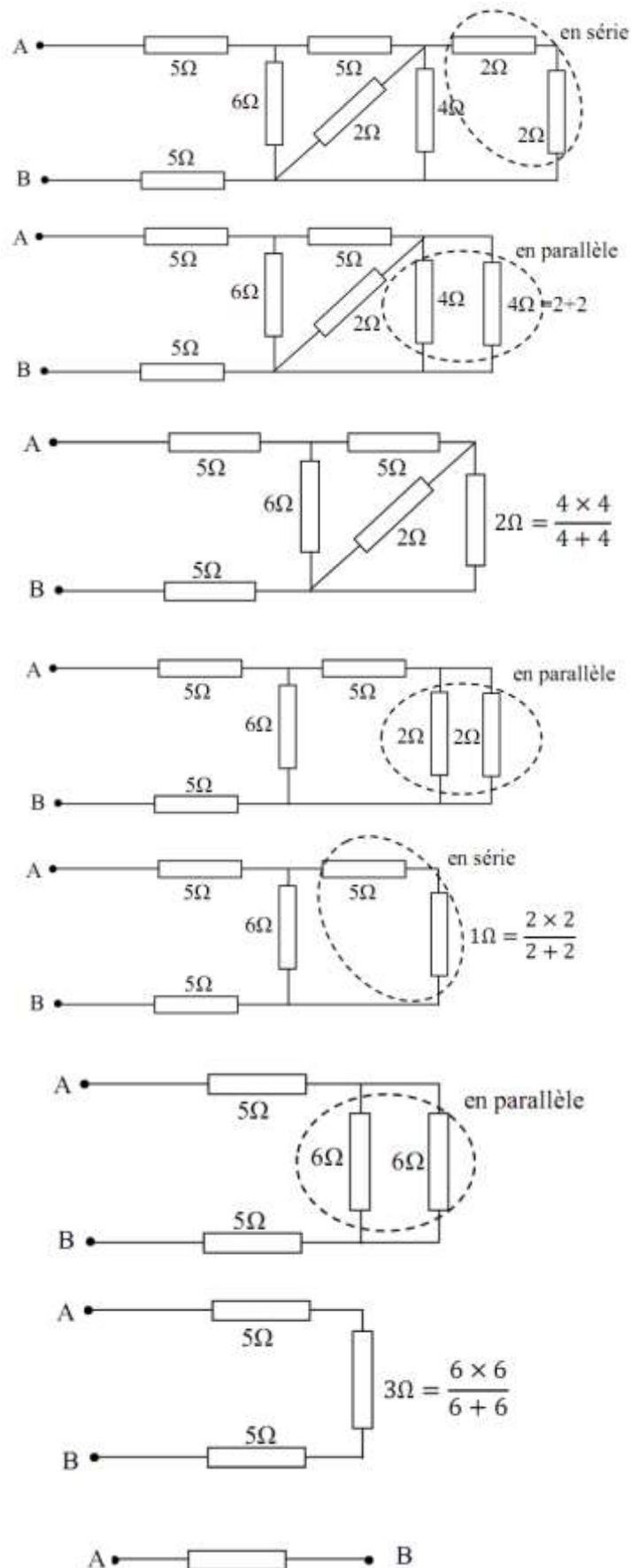
Solution 2 : Résistances équivalentes.

- Calcul de la résistance équivalente entre les points A et B :

➤ Figure (I) :



➤ Figure (II) :



$$R_{AB} = 5 + 3 + 5 = 13 \Omega$$

Solution 3 : Ponts diviseurs de tension.

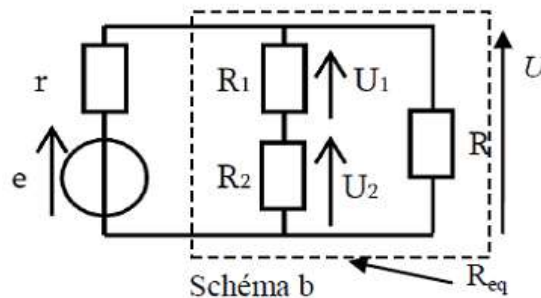
Expressions de U_1 et U_2 en fonction de e et des résistances :

$$\mathbf{A-} \begin{cases} U_1 = e \cdot \frac{R_1}{R_1 + R_2} \\ U_2 = e \cdot \frac{R_2}{R_1 + R_2} \end{cases}$$

$$\mathbf{B-} \begin{cases} U_1 = e \cdot \frac{R_1}{R_1 + R_2} \\ U_2 = e \cdot \frac{R_2}{R_1 + R_2} \end{cases}$$

$$\mathbf{C-} \begin{cases} U_1 = e \cdot \frac{R_1}{R_1 + R_2 + r} \\ U_2 = e \cdot \frac{R_2}{R_1 + R_2 + r} \end{cases}$$

D- Appelons U la tension aux bornes de la résistance R_{eq} et appliquons le théorème de diviseur de tension sur les résistances R_1 et R_2 (Schéma b).



$$\begin{cases} U_1 = U \cdot \frac{R_1}{R_1 + R_2} \\ U_2 = U \cdot \frac{R_2}{R_1 + R_2} \end{cases}$$

On remarque que la résistance r est en série avec la résistance équivalente R_{eq} donnée par :

$$R_{eq} = R // (R_1 + R_2)$$

On applique pour la deuxième fois le diviseur de tension, on obtient :

$$U = e \cdot \frac{R_{eq}}{r + R_{eq}}$$

En remplaçant U dans les expressions de U_1 et U_2 , on obtient :

$$\begin{cases} U_1 = e \cdot \frac{R_{eq}}{r + R_{eq}} \cdot \frac{R_1}{R_1 + R_2} = e \cdot \frac{R // (R_1 + R_2)}{r + R // (R_1 + R_2)} \cdot \frac{R_1}{R_1 + R_2} \\ U_2 = e \cdot \frac{R_{eq}}{r + R_{eq}} \cdot \frac{R_2}{R_1 + R_2} = e \cdot \frac{R // (R_1 + R_2)}{r + R // (R_1 + R_2)} \cdot \frac{R_2}{R_1 + R_2} \end{cases}$$

Solution 4 : Ponts diviseurs de courant.

Expressions de I_1 et I_2 en fonction de I et des résistances, puis en fonction de e et des résistances :

$$A- \left\{ \begin{array}{l} I_1 = I \cdot \frac{G_1}{G_1 + G_2} = I \cdot \frac{\frac{1}{R_1}}{\frac{1}{R_1} + \frac{1}{R_2}} = I \cdot \frac{\frac{1}{R_1}}{\frac{R_1 + R_2}{R_1 \times R_2}} = I \cdot \frac{R_2}{R_1 + R_2} \\ I_2 = I \cdot \frac{G_2}{G_1 + G_2} = I \cdot \frac{\frac{1}{R_2}}{\frac{1}{R_1} + \frac{1}{R_2}} = I \cdot \frac{\frac{1}{R_2}}{\frac{R_1 + R_2}{R_1 \times R_2}} = I \cdot \frac{R_1}{R_1 + R_2} \end{array} \right.$$

- **Calcul de I :** D'après la loi des mailles :

$$I = \frac{e}{R_{eq}} = \frac{e}{R_1 // R_2} = \frac{e}{\frac{R_1 \times R_2}{R_1 + R_2}} = e \cdot \frac{R_1 + R_2}{R_1 \times R_2}$$

- **Calcul de I_1 et I_2 :** En remplaçant I dans les expressions de I_1 et I_2 , on obtient :

$$\left\{ \begin{array}{l} I_1 = e \cdot \frac{R_1 + R_2}{R_1 \times R_2} \cdot \frac{R_2}{R_1 + R_2} = \frac{e}{R_1} \\ I_2 = e \cdot \frac{R_1 + R_2}{R_1 \times R_2} \cdot \frac{R_1}{R_1 + R_2} = \frac{e}{R_2} \end{array} \right.$$

$$B- \left\{ \begin{array}{l} I_1 = I \cdot \frac{G_1}{G_1 + G_2 + G_3} = I \cdot \frac{\frac{1}{R_1}}{\frac{1}{R_1} + \frac{1}{R_2} + \frac{1}{R_3}} = I \cdot \frac{R_2 R_3}{R_1 R_2 + R_1 R_3 + R_2 R_3} \\ I_2 = I \cdot \frac{G_2}{G_1 + G_2 + G_3} = I \cdot \frac{\frac{1}{R_2}}{\frac{1}{R_1} + \frac{1}{R_2} + \frac{1}{R_3}} = I \cdot \frac{R_1 R_3}{R_1 R_2 + R_1 R_3 + R_2 R_3} \\ I_3 = I \cdot \frac{G_3}{G_1 + G_2 + G_3} = I \cdot \frac{\frac{1}{R_3}}{\frac{1}{R_1} + \frac{1}{R_2} + \frac{1}{R_3}} = I \cdot \frac{R_1 R_2}{R_1 R_2 + R_1 R_3 + R_2 R_3} \end{array} \right.$$

- **Calcul de I :** D'après la loi des mailles :

$$I = \frac{e}{R_{eq}} = \frac{e}{R_1 // R_2 // R_3} = \frac{e}{\frac{R_1 R_2 R_3}{R_1 R_2 + R_1 R_3 + R_2 R_3}} = e \cdot \frac{R_1 R_2 + R_1 R_3 + R_2 R_3}{R_1 R_2 R_3}$$

- **Calcul de I_1, I_2 et I_3** : En remplaçant I dans les expressions de I_1, I_2 et I_3 , on obtient :

$$\begin{cases} I_1 = e \cdot \frac{R_1 R_2 + R_1 R_3 + R_2 R_3}{R_1 R_2 R_3} \cdot \frac{R_2 R_3}{R_1 R_2 + R_1 R_3 + R_2 R_3} = \frac{e}{R_1} \\ I_2 = e \cdot \frac{R_1 R_2 + R_1 R_3 + R_2 R_3}{R_1 R_2 R_3} \cdot \frac{R_1 R_3}{R_1 R_2 + R_1 R_3 + R_2 R_3} = \frac{e}{R_2} \\ I_3 = e \cdot \frac{R_1 R_2 + R_1 R_3 + R_2 R_3}{R_1 R_2 R_3} \cdot \frac{R_1 R_2}{R_1 R_2 + R_1 R_3 + R_2 R_3} = \frac{e}{R_3} \end{cases}$$

$$C- \begin{cases} I_1 = I \cdot \frac{G_1}{G_1 + G_2} = I \cdot \frac{R_2}{R_1 + R_2} \\ I_2 = I \cdot \frac{G_2}{G_1 + G_2} = I \cdot \frac{R_1}{R_1 + R_2} \end{cases}$$

- **Calcul de I** : D'après la loi des mailles :

$$I = \frac{e}{R_{eq}} = \frac{e}{r + (R_1 // R_2)} = \frac{e}{r + \frac{R_1 \times R_2}{R_1 + R_2}} = e \cdot \frac{R_1 + R_2}{r R_1 + r R_2 + R_1 R_2}$$

- **Calcul de I_1 et I_2** : En remplaçant I dans les expressions de I_1 et I_2 , on obtient :

$$\begin{cases} I_1 = e \cdot \frac{R_1 + R_2}{r R_1 + r R_2 + R_1 R_2} \cdot \frac{R_2}{R_1 + R_2} = e \cdot \frac{R_2}{r R_1 + r R_2 + R_1 R_2} \\ I_2 = e \cdot \frac{R_1 + R_2}{r R_1 + r R_2 + R_1 R_2} \cdot \frac{R_1}{R_1 + R_2} = e \cdot \frac{R_1}{r R_1 + r R_2 + R_1 R_2} \end{cases}$$

$$D- \begin{cases} I_1 = I \cdot \frac{G_1}{G_1 + G_2 + G_3} = I \cdot \frac{R_2 R_3}{R_1 R_2 + R_1 R_3 + R_2 R_3} \\ I_2 = I \cdot \frac{G_2}{G_1 + G_2 + G_3} = I \cdot \frac{R_1 R_3}{R_1 R_2 + R_1 R_3 + R_2 R_3} \\ I_3 = I \cdot \frac{G_3}{G_1 + G_2 + G_3} = I \cdot \frac{R_1 R_2}{R_1 R_2 + R_1 R_3 + R_2 R_3} \end{cases}$$

- **Calcul de I** : D'après la loi des mailles :

$$I = \frac{e}{R_{eq}} = \frac{e}{r + (R_1 // R_2 // R_3)} = \frac{e}{r + \frac{R_1 R_2 R_3}{R_1 R_2 + R_1 R_3 + R_2 R_3}} = e \cdot \frac{R_1 R_2 + R_1 R_3 + R_2 R_3}{r R_1 R_2 + r R_1 R_3 + r R_2 R_3 + R_1 R_2 R_3}$$

- **Calcul de I_1, I_2 et I_3** : En remplaçant I dans les expressions de I_1, I_2 et I_3 , on obtient :

$$\begin{cases} I_1 = e \cdot \frac{R_1 R_2 + R_1 R_3 + R_2 R_3}{r R_1 R_2 + r R_1 R_3 + r R_2 R_3 + R_1 R_2 R_3} \cdot \frac{R_2 R_3}{R_1 R_2 + R_1 R_3 + R_2 R_3} = e \cdot \frac{R_2 R_3}{r R_1 R_2 + r R_1 R_3 + r R_2 R_3 + R_1 R_2 R_3} \\ I_2 = e \cdot \frac{R_1 R_2 + R_1 R_3 + R_2 R_3}{r R_1 R_2 + r R_1 R_3 + r R_2 R_3 + R_1 R_2 R_3} \cdot \frac{R_1 R_3}{R_1 R_2 + R_1 R_3 + R_2 R_3} = e \cdot \frac{R_1 R_3}{r R_1 R_2 + r R_1 R_3 + r R_2 R_3 + R_1 R_2 R_3} \\ I_3 = e \cdot \frac{R_1 R_2 + R_1 R_3 + R_2 R_3}{r R_1 R_2 + r R_1 R_3 + r R_2 R_3 + R_1 R_2 R_3} \cdot \frac{R_1 R_2}{R_1 R_2 + R_1 R_3 + R_2 R_3} = e \cdot \frac{R_1 R_2}{r R_1 R_2 + r R_1 R_3 + r R_2 R_3 + R_1 R_2 R_3} \end{cases}$$

Solution 5 : Pont de Wheatstone.

1- Déterminer la tension U en fonction de E , R_1 , R_2 , R_3 et R_4 :

$$U = U_{R_2} - U_{R_4} = E \cdot \frac{R_2}{R_1 + R_2} - E \cdot \frac{R_4}{R_3 + R_4}$$

$$U = U_{R_3} - U_{R_1} = E \cdot \frac{R_3}{R_3 + R_4} - E \cdot \frac{R_1}{R_1 + R_2}$$

2- Dédurre une condition sur R_1 , R_2 , R_3 et R_4 pour que $U=0$:

$$U = 0 \Rightarrow \frac{R_2}{R_1 + R_2} = \frac{R_4}{R_3 + R_4} \Rightarrow R_2 R_3 = R_1 R_4$$

Solution 6 : Etude de quelques circuits.

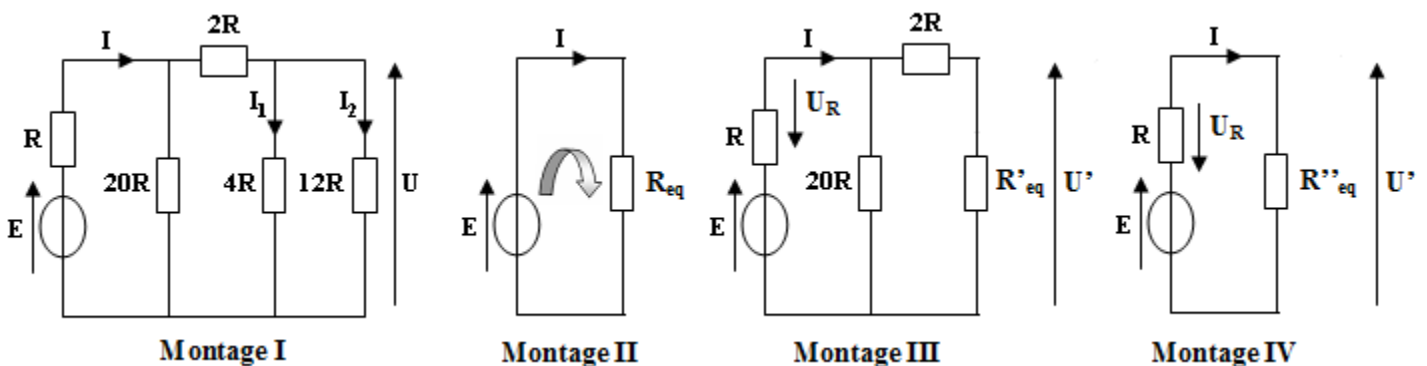
A- Calcul de I et I_1 : Le calcul de I_1 par le diviseur de courant :

$$\begin{cases} I = \frac{E}{R_3 + (R_1 // R_2)} = \frac{E}{R_3 + \frac{R_1 \times R_2}{R_1 + R_2}} = E \cdot \frac{R_1 + R_2}{R_1 R_2 + R_1 R_3 + R_2 R_3} \\ I_1 = I \cdot \frac{R_2}{R_1 + R_2} = E \cdot \frac{R_2}{R_1 R_2 + R_1 R_3 + R_2 R_3} \end{cases}$$

B- Calcul de I et U : Le calcul de U par le diviseur de tension :

$$\begin{cases} I = \frac{E}{R_2 // (R_1 + R_3)} = \frac{E}{\frac{R_2 \times (R_1 + R_3)}{R_1 + R_2 + R_3}} = E \cdot \frac{R_1 + R_2 + R_3}{R_2 \times (R_1 + R_3)} \\ U = E \cdot \frac{R_3}{R_1 + R_3} \end{cases}$$

C- Expressions de I , U , I_1 et I_2 : Par un double pont diviseur de tension :



• **Montage I : Calcul de R_{eq} :** $R_{eq} = [(12R // 4R) + 2R] // 20R + R.$

$$12R // 4R = \frac{12R \times 4R}{12R + 4R} = \frac{48R^2}{16R} = 3R.$$

$$(12R // 4R) + 2R = 3R + 2R = 5R.$$

$$[(12R // 4R) + 2R] // 20R = 5R // 20R = \frac{5R \times 20R}{5R + 20R} = \frac{100R^2}{25R} = 4R.$$

$$R_{eq} = [(12R // 4R) + 2R] // 20R + R = 4R + R = 5R.$$

- **Montage II : Calcul de I** : D'après la loi des mailles :

$$E - R_{eq} \cdot I = 0 \Rightarrow I = \frac{E}{R_{eq}} = \frac{E}{\left[\left[(12R \parallel 4R) + 2R \right] \parallel 20R \right] + R} = \frac{E}{5R}$$

- **Montage III : Calcul de U** : Par le diviseur de tension 1 :

$$U = U' \cdot \frac{R'_{eq}}{R'_{eq} + 2R} = U' \cdot \frac{12R \parallel 4R}{(12R \parallel 4R) + 2R} = U' \times \frac{3R}{5R} = \frac{3U'}{5} \quad (1)$$

Avec : $U' = E - U_R$.

- **Montage IV : Calcul de U'** : Par le diviseur de tension 2 :

$$U' = E \cdot \frac{R''_{eq}}{R''_{eq} + R} = E \cdot \frac{\left[(12R \parallel 4R) + 2R \right] \parallel 20R}{\left[\left[(12R \parallel 4R) + 2R \right] \parallel 20R \right] + R} = E \times \frac{4R}{5R} = \frac{4E}{5} \quad (2)$$

- En remplaçant (2) dans (1), on obtient :

$$U = E \cdot \frac{\left[(12R \parallel 4R) + 2R \right] \parallel 20R}{\left[\left[(12R \parallel 4R) + 2R \right] \parallel 20R \right] + R} \cdot \frac{12R \parallel 4R}{(12R \parallel 4R) + 2R} = \frac{3}{5} \times \frac{4E}{5} = \frac{12E}{25}$$

- **Montage I : Calcul de I₁ et I₂** : D'après la loi des mailles :

$$U = 4R \cdot I_1 \Rightarrow I_1 = \frac{U}{4R} = \frac{12E}{25} \times \frac{1}{4R} = \frac{0,12E}{R}$$

$$U = 12R \cdot I_2 \Rightarrow I_2 = \frac{U}{12R} = \frac{12E}{25} \times \frac{1}{12R} = \frac{0,04E}{R}$$

Donc :

$$\begin{cases} I = \frac{E}{\left[\left[(12R \parallel 4R) + 2R \right] \parallel 20R \right] + R} = \frac{E}{5R} \\ U = E \cdot \frac{\left[(12R \parallel 4R) + 2R \right] \parallel 20R}{\left[\left[(12R \parallel 4R) + 2R \right] \parallel 20R \right] + R} \cdot \frac{12R \parallel 4R}{(12R \parallel 4R) + 2R} = \frac{12E}{25} \\ I_1 = \frac{U}{4R} = \frac{3E}{25R} = \frac{0,12E}{R} \\ I_2 = \frac{U}{12R} = \frac{E}{25R} = \frac{0,04E}{R} \end{cases}$$

Fiche de TD N°2 : Etude des circuits monophasés en régime sinusoïdal

Exercice 1 :

D)- Soit une tension sinusoïdale de valeur efficace $U_{\text{eff}}=15 \text{ V}$ et de période $T=1 \text{ ms}$.

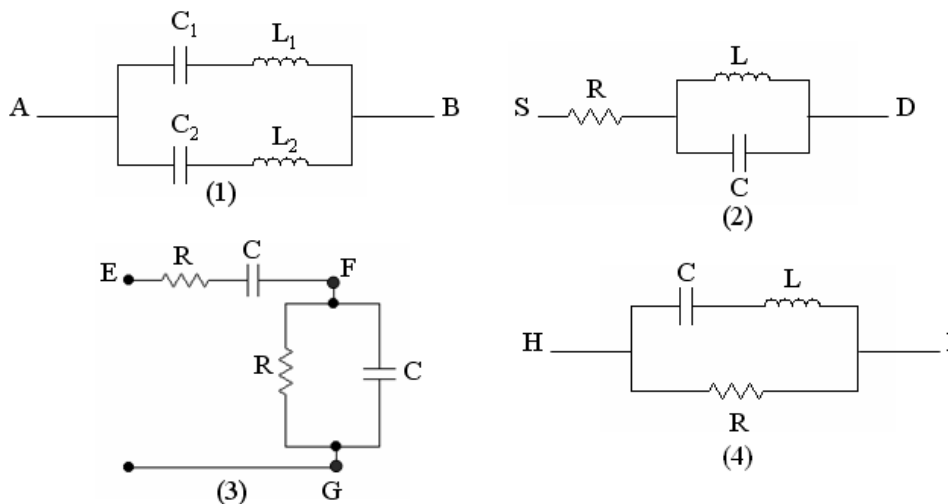
- 1- Calculer sa valeur maximale, sa fréquence et sa pulsation.
- 2- Exprimer la tension instantanée en fonction du temps. Cette tension vaut 10 V à l'instant initial.
- 3- Déterminer l'amplitude complexe de cette tension.

II)- Déterminer par la méthode complexe, la somme des trois tensions définies par leurs valeurs efficaces et leurs phases initiales :

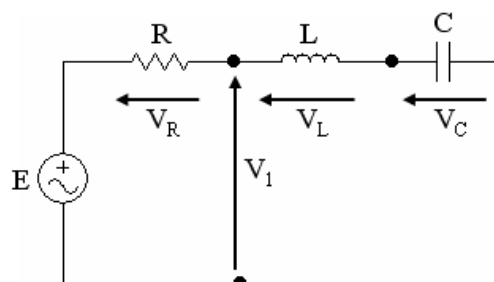
$$\begin{aligned}\underline{U}_1 &= (55 \text{ V}, 90^\circ) = 55 \text{ V} \left| \begin{array}{l} 90^\circ \\ \hline \end{array} \right. \\ \underline{U}_2 &= (75 \text{ V}, 45^\circ) = 75 \text{ V} \left| \begin{array}{l} 45^\circ \\ \hline \end{array} \right. \\ \underline{U}_3 &= (100 \text{ V}, 0^\circ) = 100 \text{ V} \left| \begin{array}{l} 0^\circ \\ \hline \end{array} \right.\end{aligned}$$

Exercice 2 :

Déterminer les impédances complexes des dipôles suivantes :

**Exercice 3 :**

Soit donné le circuit électrique suivant :

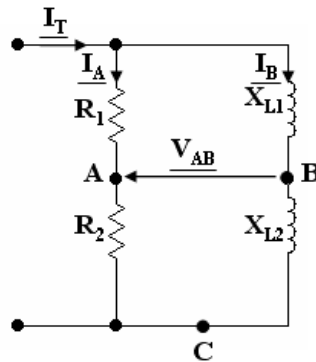


- A l'aide de la règle du diviseur de tension, déterminer les tensions $\underline{V}_R, \underline{V}_L, \underline{V}_C$ et \underline{V}_1 .

On donne : $R=6 \Omega$, $\underline{Z}_L = j9 (\Omega)$, $\underline{Z}_C = -j17 (\Omega)$ et $\underline{E} = 50 \text{ V} \left| \begin{array}{l} 30^\circ \\ \hline \end{array} \right.$

Exercice 4 :

Etant donné le réseau de la figure suivante :

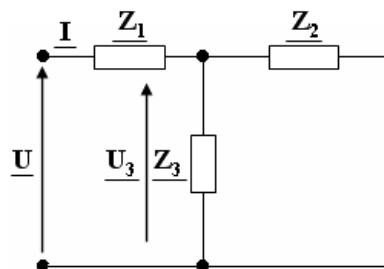


- 1- Calculer les courants \underline{I}_A et \underline{I}_B .
- 2- Déterminer la différence de potentiel entre les points A et B.

On donne : $\underline{I}_T = 25 + j25$, $R_1=R_2=5 \Omega$ et $X_{L1}=X_{L2}=5 \Omega$.

Exercice 5 :

Soit le schéma suivant :



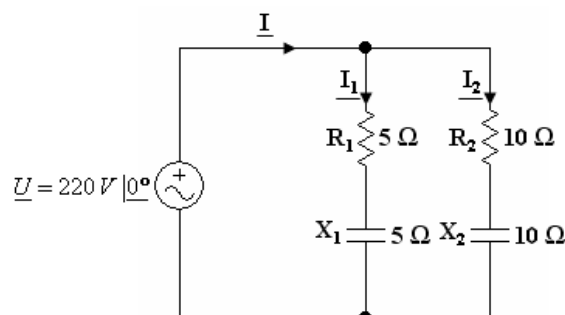
- 1- Déterminer la tension et le courant d'entrée.
- 2- Tracer le diagramme vectoriel des tensions.

Application numérique :

$$\underline{U}_3 = 70 \text{ V} \mid 45^\circ, \underline{Z}_1 = 10 \Omega \mid 20^\circ, \underline{Z}_2 = 10 - j8, \underline{Z}_3 = 8 \Omega.$$

Exercice 6 :

Pour ce circuit, calculer :

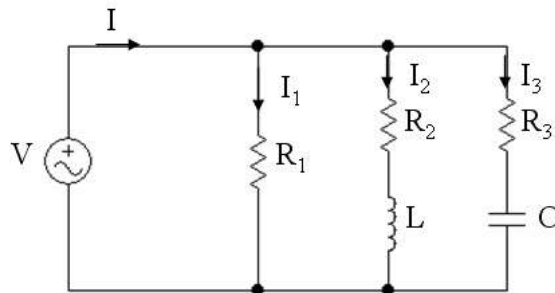


- 1- Calculer \underline{I}_1 et \underline{I}_2 (Amplitude et phase).
- 2- Déduire \underline{I} graphiquement.

3- Retrouver I en calculant l'impédance du circuit.

Exercice 7 :

Soit le circuit donné par la figure ci-dessous :



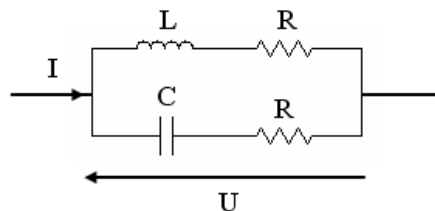
1- Calculer les différents courants.

2- Calculer l'impédance équivalente du circuit.

On donne : $R_1=10 \Omega$, $R_2=3 \Omega$, $R_3=8 \Omega$, $\underline{Z}_L = 4j (\Omega)$, $\underline{Z}_C = -6j (\Omega)$, $\underline{V} = 50 V \mid 0^\circ$.

Exercice 8 :

Soit le circuit électrique donné par le schéma ci-dessous :

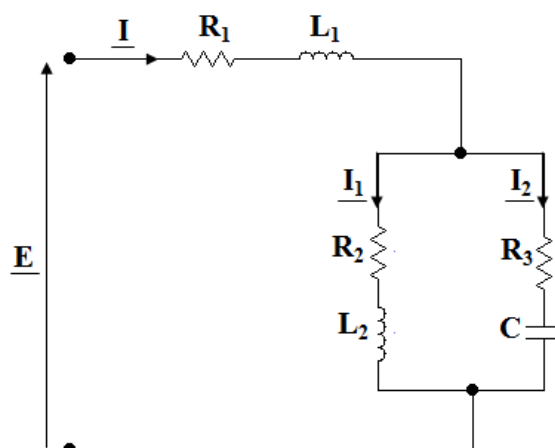


1- Déterminer \underline{Z}_{eq} .

2- Si $LC\omega^2 = 1$ que vaut le déphasage entre U et I.

Exercice 9 :

Soit le circuit de la figure ci-dessous :



1- Calculer l'impédance totale de circuit (Expression complexe, module et phase).

2- Quelle est la nature de la charge.

- 3- Déduire l'admittance équivalente de circuit (Module et phase).
- 4- Calculer le courant total (Module et phase).
- 5- Trouver les courants qui circulent dans les deux branches en parallèle (Modules et phases) en appliquant la règle du diviseur de courant.
- 6- Tracer le diagramme vectoriel relatif aux différents courants.

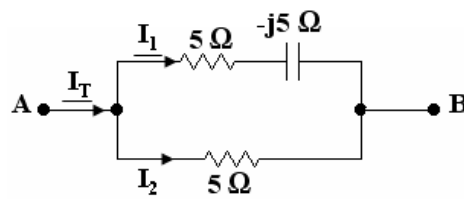
Application numérique :

$$\underline{E} = 200 \text{ V} \mid 0^\circ, R_1 = R_2 = R_3 = 4 \Omega, L_1 = 1,274 \text{ mH}, L_2 = 0,637 \text{ mH}, C = 39,8 \mu\text{F} \text{ et } f = 1 \text{ kHz.}$$

Exercice 10 :

Partie I :

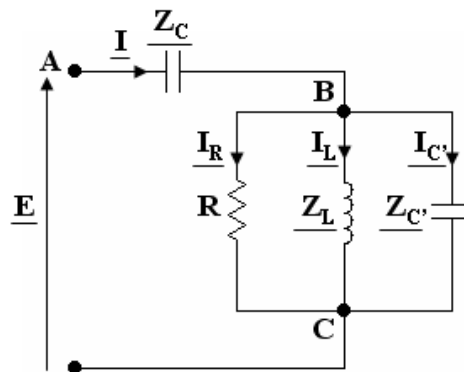
Dans le circuit de la figure suivante, le courant total est $\underline{I}_T = 30 \text{ A} = 30 \text{ A} \mid 0^\circ$.



- Donner les expressions complexes de \underline{I}_1 et \underline{I}_2 .

Partie II :

Soit le circuit de la figure suivante :

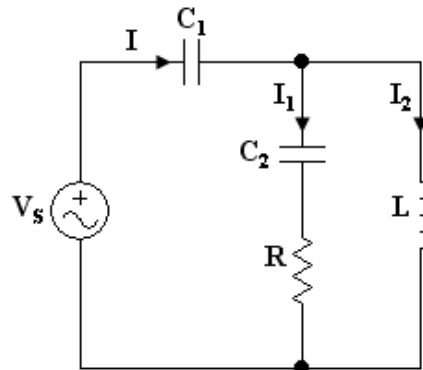


- 1- Déterminer l'impédance totale de circuit (Expression complexe, module et argument).
- 2- Quelle est la nature de la charge.
- 3- Déduire l'admittance équivalente de circuit (Module et argument).
- 4- Calculer le courant total (Module et argument).
- 5- Trouver les intensités des courants qui circulent dans les trois branches en parallèle (Expression complexe, module et argument) en appliquant la règle du diviseur de courant.
- 6- Tracer le diagramme vectoriel relatif aux différents courants.

On donne : $\underline{E} = 82 \text{ V} \mid 0^\circ, \underline{Z}_R = R = 20 \Omega, \underline{Z}_L = j10 \Omega, \underline{Z}_C = -j9.84 \Omega, \underline{Z}_{C'} = -j25 \Omega$.

Exercice 11 :

Soit le circuit de la figure suivante. Il est alimenté sous la tension alternative sinusoïdale $V_s(t) = 220.\sin(100\pi t)$ (Prise comme références des phases).

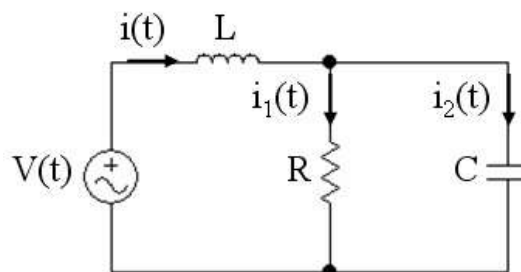


- 1- Déterminer l'impédance totale de circuit (Expression complexe, module et phase).
- 2- Quelle est la nature de la charge.
- 3- Dédire l'admittance équivalente de circuit (Module et phase).
- 4- Calculer le courant total (Module et phase).
- 5- Trouver les courants qui circulent dans les deux branches en parallèle (Modules et phases) en appliquant la règle du diviseur de courant.
- 6- Donner la représentation de Fresnel de $\underline{V_s}$, \underline{I} , $\underline{I_1}$ et $\underline{I_2}$.

Application numérique : $R = 20 \Omega$, $C_1 = 76 \mu\text{F}$, $C_2 = 342 \mu\text{F}$, $L = 49 \text{ mH}$ et $f = 50 \text{ Hz}$.

Exercice 12 :

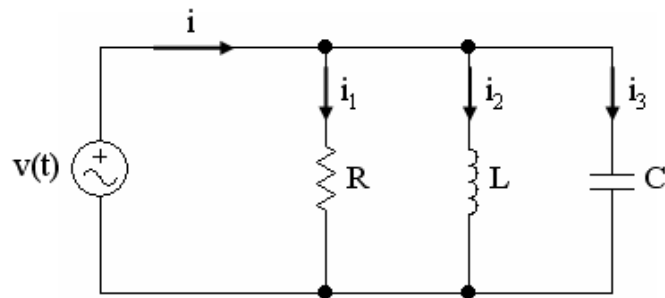
Soit donné le circuit électrique ci-dessous :



- 1- Déterminer l'impédance complexe du circuit.
- 2- Soient $L = 1 \text{ H}$, $R = 1 \text{ k}\Omega$, $C = 10 \mu\text{F}$ et $v(t) = 100.\sin(\omega t)$.
 - 2.1- Calculer l'impédance complexe du circuit (en fonction de ω).
 - 2.2- Calculer les trois courants en nombres complexes. En déduire leurs valeurs pour $\omega = 300 \text{ Rad/s}$, et tracer alors leur diagramme de Fresnel.
 - 2.3- Toujours pour $\omega = 300 \text{ Rad/s}$, calculer les tensions complexes aux bornes de L, R et C. Tracer leur diagramme de Fresnel, en prenant la tension $v(t)$ à l'origine de phase.

Exercice 13 :

Un circuit (R//L//C) est alimenté par $v(t) = 100\sqrt{2}\cos(\omega t)$.



Soient $R=100 \Omega$, $L=1 \text{ mH}$, $C=10 \mu\text{F}$ et $\omega = 10^3 \text{ Rad/s}$. La résistance, l'inductance et le condensateur sont traversés respectivement par les courants i_1 , i_2 et i_3 .

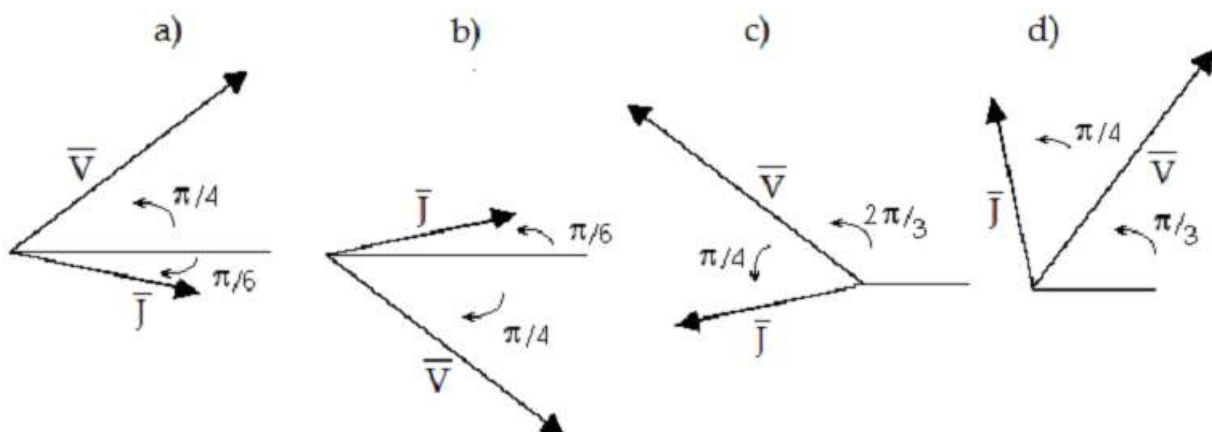
- 1- Calculer l'admittance équivalente de circuit (Expression complexe, module et argument).
- 2- Déduire l'impédance équivalente de circuit.
- 3- Quelle est la nature de la charge.
- 4- Calculer les différents courants (Expressions complexes, modules et arguments) pour $\omega = 10^3 \text{ Rad/s}$.
- 5- Tracer le diagramme de Fresnel (v par rapport à i), en prenant la tension $v(t)$ à l'origine de phase.

Exercice 14 :

Pour les diagrammes vectoriels suivants, donner :

- 1- Pour V et J la représentation analytique et complexe.
- 2- La valeur de la résistance et de la réactance totale correspondant à chaque diagramme si celui-ci représente un circuit R, L, C série.

On donne : $V_{\text{eff}}=380 \text{ V}$, $J_{\text{eff}}=19 \text{ A}$ et $f=50 \text{ Hz}$.



Solution de TD N°2 : Etude des circuits monophasés en régime sinusoïdal
Solution 1 :

I)- La valeur efficace de la tension $U_{\text{eff}}=15$ V et la période $T=1$ ms.

1- *Calcul de la valeur maximale de la tension, la fréquence et la pulsation :*

$$U_{\text{Max}} = U_{\text{eff}} \sqrt{2} = 15\sqrt{2} \text{ V} = 21,21 \text{ V}$$

$$f = \frac{1}{T} = \frac{1}{10^{-3}} = 1000 \text{ Hz}$$

$$\omega = 2\pi f = 2\pi \times 1000 = 2000\pi \text{ Rad/s}$$

2- *Tension instantanée en fonction du temps :*

$$u(t) = U_{\text{Max}} \sin(\omega t + \varphi_U)$$

A l'instant $t=0$, $u=10$ V, donc :

$$u(t=0) = U_{\text{Max}} \sin(\omega(0) + \varphi_U) = 10 \text{ V}$$

$$U_{\text{Max}} \sin(\varphi_U) = 10 \text{ V} \Rightarrow \sin(\varphi_U) = \frac{10}{U_{\text{Max}}} = \frac{10}{21,21} = 0,471$$

$$\varphi_U = \arcsin(0,471) = 0,491 \text{ Rad} = 28,13^\circ$$

$$u(t) = 15\sqrt{2} \sin(2000\pi t + 0,491 \text{ Rad}) \text{ (V)}$$

3- *Amplitude complexe instantanée de cette tension :*

$$u(t) \Leftrightarrow \underline{u}(t) = U_{\text{Max}} \cdot e^{j(\omega t + \varphi_U)} = U_{\text{eff}} \sqrt{2} \cdot e^{j(\omega t + \varphi_U)} = 21,21 \cdot e^{j(2000\pi t + 0,491 \text{ Rad})}$$

II)- *La somme des trois tensions :*

$$\underline{U}_1 = 55 \text{ V} \mid_{90^\circ} = 55 \cdot e^{j\left(\frac{\pi}{2}\right)} = 55 \cdot \left(\cos\left(\frac{\pi}{2}\right) + j \sin\left(\frac{\pi}{2}\right) \right) = j55$$

$$\underline{U}_2 = 75 \text{ V} \mid_{45^\circ} = 75 \cdot e^{j\left(\frac{\pi}{4}\right)} = 75 \cdot \left(\cos\left(\frac{\pi}{4}\right) + j \sin\left(\frac{\pi}{4}\right) \right) = 75 \cdot \left(\frac{\sqrt{2}}{2} + j \frac{\sqrt{2}}{2} \right) = 53,03 + j53,03$$

$$\underline{U}_3 = 100 \text{ V} \mid_{0^\circ} = 100 \cdot e^{j(0)} = 100 \cdot (\cos(0) + j \sin(0)) = 100$$

$$\underline{U}_T = \underline{U}_1 + \underline{U}_2 + \underline{U}_3 = j55 + 53,03 + j53,03 + 100 = 153,03 + j108,03 = \left| \underline{U}_T \right| e^{j\varphi_U} = 187,32 \cdot e^{j(0,614 \text{ Rad})}$$

- Le module du nombre complexe :

$$\left| \underline{U}_T \right| = \sqrt{(153,03)^2 + (108,03)^2} = 187,32 \text{ V}$$

- L'argument est obtenu par la relation :

$$\varphi_{U_T} = \arctan\left(\frac{108,03}{153,03}\right) = 35,21^\circ = 0,614 \text{ Rad}$$

- La valeur instantanée de la somme des tensions :

$$u_T(t) = U_{Max} \sin(\omega t + \varphi_{U_T}) = 187,32\sqrt{2} \sin(\omega t + 0,614 \text{ Rad}) \text{ (V)}$$

Solution 2 :

- **Figure (1) :**

$$\underline{Z}_{AB} = \underline{Z}_1 // \underline{Z}_2 = \frac{\underline{Z}_1 \times \underline{Z}_2}{\underline{Z}_1 + \underline{Z}_2} = \frac{j\left(L_1\omega - \frac{1}{C_1\omega}\right) \times j\left(L_2\omega - \frac{1}{C_2\omega}\right)}{j\left(L_1\omega - \frac{1}{C_1\omega}\right) + j\left(L_2\omega - \frac{1}{C_2\omega}\right)} = j \frac{\left(L_1\omega - \frac{1}{C_1\omega}\right) \times \left(L_2\omega - \frac{1}{C_2\omega}\right)}{(L_1 + L_2)\omega - \frac{1}{C_1} + \frac{1}{C_2}}$$

- **Figure (2) :**

$$\underline{Z}_{SD} = \underline{Z}_R + (\underline{Z}_L // \underline{Z}_C) = \underline{Z}_R + \frac{\underline{Z}_L \times \underline{Z}_C}{\underline{Z}_L + \underline{Z}_C} = R + \frac{jL\omega \times \frac{1}{jC\omega}}{jL\omega + \frac{1}{jC\omega}} = R - j \frac{L\omega}{LC\omega^2 - 1}$$

- **Figure (3) :**

$$\underline{Z}_{EG} = \underline{Z}_{EF} + \underline{Z}_{FG}$$

Avec :

$$\begin{cases} \underline{Z}_{EF} = R + \frac{1}{jC\omega} = \frac{1 + jRC\omega}{jC\omega} \\ \underline{Z}_{FG} = \frac{R}{1 + jRC\omega} \end{cases}$$

D'où :

$$\underline{Z}_{EG} = \frac{1 + jRC\omega}{jC\omega} + \frac{R}{1 + jRC\omega} = \frac{(-jC\omega) \times (1 + jRC\omega)}{(C\omega)^2} + \frac{R \times (1 - jRC\omega)}{1 + (RC\omega)^2}$$

Finalement, on trouve après les calculs :

$$\underline{Z}_{EG} = R \left(1 + \frac{1}{1 + (RC\omega)^2} \right) - j \left(\frac{1}{C\omega} + \frac{R^2 C\omega}{1 + (RC\omega)^2} \right)$$

- **Figure (4) :**

$$\underline{Z}_{HI} = \underline{Z}_1 // \underline{Z}_2 = \frac{\underline{Z}_1 \times \underline{Z}_2}{\underline{Z}_1 + \underline{Z}_2} = \frac{R \times j\left(L\omega - \frac{1}{C\omega}\right)}{R + j\left(L\omega - \frac{1}{C\omega}\right)} = \frac{jR \cdot \left(\frac{LC\omega^2 - 1}{C\omega}\right)}{RC\omega + j(LC\omega^2 - 1)} = \frac{jR \cdot (LC\omega^2 - 1)}{RC\omega + j(LC\omega^2 - 1)}$$

Finalement, on trouve après les calculs :

$$\underline{Z}_{HI} = \frac{R \cdot (LC\omega^2 - 1)^2 + jR^2 C\omega \cdot (LC\omega^2 - 1)}{(RC\omega)^2 + (LC\omega^2 - 1)^2}$$

Solution 3 :

- *Calcul des tensions :*

$$\underline{Z}_R = R = 6 \Omega = 6 \Omega \mid 0^\circ$$

$$\underline{Z}_L = j9 (\Omega) = 9 \Omega \mid +90^\circ$$

$$\underline{Z}_C = -j17 (\Omega) = 17 \Omega \mid -90^\circ$$

$$\underline{V}_R = E \frac{\underline{Z}_R}{\underline{Z}_R + \underline{Z}_L + \underline{Z}_C}$$

$$\underline{V}_R = (50 V \mid 30^\circ) \times \frac{6}{6 + j9 - j17} = (50 V \mid 30^\circ) \times \frac{6}{6 - j8} = (50 V \mid 30^\circ) \times \frac{6 \Omega \mid 0^\circ}{10 \Omega \mid -53,13^\circ} = 30 V \mid 83,13^\circ$$

$$\underline{V}_L = E \frac{\underline{Z}_L}{\underline{Z}_R + \underline{Z}_L + \underline{Z}_C}$$

$$\underline{V}_L = (50 V \mid 30^\circ) \times \frac{j9}{6 + j9 - j17} = (50 V \mid 30^\circ) \times \frac{j9}{6 - j8} = (50 V \mid 30^\circ) \times \frac{9 \Omega \mid 90^\circ}{10 \Omega \mid -53,13^\circ} = 45 V \mid 173,13^\circ$$

$$\underline{V}_C = E \frac{\underline{Z}_C}{\underline{Z}_R + \underline{Z}_L + \underline{Z}_C}$$

$$\underline{V}_C = (50 V \mid 30^\circ) \times \frac{-j17}{6 + j9 - j17} = (50 V \mid 30^\circ) \times \frac{-j17}{6 - j8} = (50 V \mid 30^\circ) \times \frac{17 \Omega \mid -90^\circ}{10 \Omega \mid -53,13^\circ} = 85 V \mid -6,87^\circ$$

$$\underline{V}_I = E \frac{\underline{Z}_L + \underline{Z}_C}{\underline{Z}_R + \underline{Z}_L + \underline{Z}_C}$$

$$\underline{V}_I = (50 V \mid 30^\circ) \times \frac{j9 - j17}{6 + j9 - j17} = (50 V \mid 30^\circ) \times \frac{-j8}{6 - j8} = (50 V \mid 30^\circ) \times \frac{8 \Omega \mid -90^\circ}{10 \Omega \mid -53,13^\circ} = 40 V \mid -6,87^\circ$$

Solution 4 :

Soient $\underline{Z}_A = 5 + 5 = 10 \Omega = 10 \Omega \mid 0^\circ$ et $\underline{Z}_B = j5 + j5 = j10 = 10 \Omega \mid 90^\circ$.

1- *Calcul de \underline{I}_A et \underline{I}_B :* En appliquant la règle du diviseur de courant :

$$\underline{I}_A = \underline{I}_T \cdot \frac{\underline{Z}_B}{\underline{Z}_A + \underline{Z}_B} = (25 + j25) \times \frac{j10}{10 + j10} = j25$$

$$\underline{I}_B = \underline{I}_T \cdot \frac{\underline{Z}_A}{\underline{Z}_A + \underline{Z}_B} = (25 + j25) \times \frac{10}{10 + j10} = 25 A$$

A noter que \underline{I}_B peut être calculé également comme suit :

$$\underline{I}_B = \underline{I}_T - \underline{I}_A = (25 + j25) - j25 = 25 A$$

2- Calcul de \underline{V}_{AB} : La relation qui permet de calculer la tension \underline{V}_{AB} est la suivante :

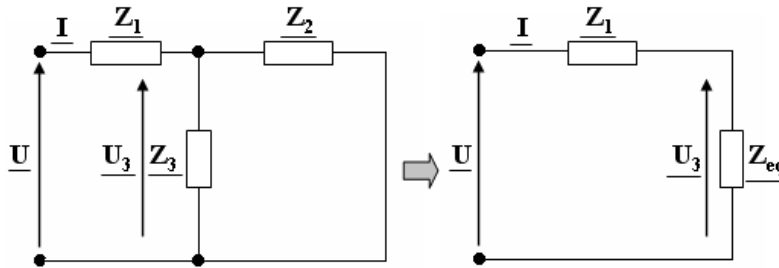
$$\underline{V}_{AB} = \underline{V}_{CB} + \underline{V}_{AC} = \underline{V}_{AC} - \underline{V}_{BC}$$

$$\underline{V}_{AB} = 5 \cdot \underline{I}_A - j5 \cdot \underline{I}_B = 5 \times (j25) - j5 \times (25) = 0 \text{ V}$$

Solution 5 :

1- Calcul de la tension et le courant d'entrée :

- On obtient le circuit suivant, sachant que \underline{Z}_3 est en parallèle avec \underline{Z}_2 .



$$\underline{Z}_{eq} = \frac{\underline{Z}_2 \times \underline{Z}_3}{\underline{Z}_2 + \underline{Z}_3} = \frac{(10 - j8) \times 8}{10 - j8 + 8} = \frac{80 - j64}{18 - j8} = 5,03 - j1,32 = 5,20 \Omega \mid -14,70^\circ$$

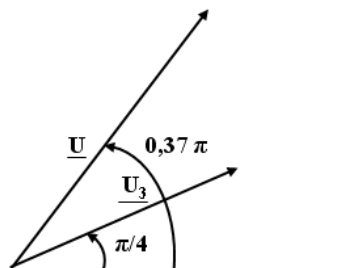
- Par la formule du diviseur de tension, on a :

$$\underline{U}_3 = \underline{U} \cdot \frac{\underline{Z}_{eq}}{\underline{Z}_1 + \underline{Z}_{eq}} \Rightarrow \underline{U} = \underline{U}_3 \cdot \frac{\underline{Z}_1 + \underline{Z}_{eq}}{\underline{Z}_{eq}} = (70 \text{ V} \mid 45^\circ) \times \frac{9,40 + j3,42 + 5,03 - j1,32}{5,03 - j1,32}$$

$$\underline{U} = (70 \text{ V} \mid 45^\circ) \times \frac{14,43 + j2,10}{5,03 - j1,32} = (70 \text{ V} \mid 45^\circ) \times \frac{14,58 \mid 8,28^\circ}{5,20 \mid -14,70^\circ} = 196,26 \text{ V} \mid 67,98^\circ$$

$$\underline{I} = \frac{\underline{U}}{\underline{Z}_1 + \underline{Z}_{eq}} = \frac{196,26 \mid 67,98^\circ}{14,58 \mid 8,28^\circ} = 13,46 \text{ A} \mid 59,70^\circ$$

2- Diagramme vectoriel des tensions :



Solution 6 :

1- Calcul de \underline{I}_1 et \underline{I}_2 (Amplitude et phase) :

$$\underline{U} = \underline{Z}_1 \times \underline{I}_1 \Rightarrow \underline{I}_1 = \frac{\underline{U}}{\underline{Z}_1} = \frac{220 \text{ V} \mid 0^\circ}{7,07 \Omega \mid -45^\circ} = 31,11 \text{ A} \mid +45^\circ$$

$$\underline{Z}_1 = \underline{Z}_{R_1} + \underline{Z}_{C_1} = R_1 - jX_1 = 5 - j5 = 7,07 \Omega \angle -45^\circ$$

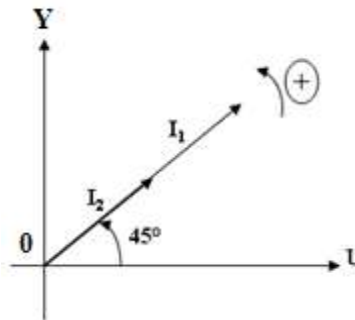
$$|\underline{Z}_1| = \sqrt{(5)^2 + (5)^2} = 7,07 \Omega \quad \text{et} \quad \varphi_{Z_1} = \arctan\left(-\frac{5}{5}\right) = -45^\circ$$

$$\underline{U} = \underline{Z}_2 \times \underline{I}_2 \Rightarrow \underline{I}_2 = \frac{\underline{U}}{\underline{Z}_2} = \frac{220 \text{ V} \angle 0^\circ}{14,14 \Omega \angle -45^\circ} = 15,55 \text{ A} \angle +45^\circ$$

$$\underline{Z}_2 = \underline{Z}_{R_2} + \underline{Z}_{C_2} = R_2 - jX_2 = 10 - j10 = 14,14 \Omega \angle -45^\circ$$

$$|\underline{Z}_2| = \sqrt{(10)^2 + (10)^2} = 14,14 \Omega \quad \text{et} \quad \varphi_{Z_2} = \arctan\left(-\frac{10}{10}\right) = -45^\circ$$

2- Déduire \underline{I} graphiquement :



$$\underline{I} = \underline{I}_1 + \underline{I}_2 = (I_1 + I_2) \angle +45^\circ = (31,11 + 15,55) \text{ A} \angle +45^\circ = 46,66 \text{ A} \angle +45^\circ$$

3- Retrouver \underline{I} en calculant l'impédance du circuit :

$$\underline{Z}_{eq} = \underline{Z}_1 // \underline{Z}_2 = \frac{\underline{Z}_1 \times \underline{Z}_2}{\underline{Z}_1 + \underline{Z}_2} = \frac{(5 - j5) \times (10 - j10)}{(5 - j5) + (10 - j10)} = \frac{(5 - j5) \times (10 - j10)}{15 - j15} = \frac{2 \times (5 - j5) \times (5 - j5)}{3 \times (5 - j5)}$$

$$\underline{Z}_{eq} = \frac{10}{3} - j\frac{10}{3} = 3,33 - j3,33 = 4,71 \Omega \angle -45^\circ$$

$$|\underline{Z}_{eq}| = \sqrt{(3,33)^2 + (3,33)^2} = 4,71 \Omega \quad \text{et} \quad \varphi_{Z_{eq}} = \arctan\left(-\frac{3,33}{3,33}\right) = -45^\circ$$

$$\underline{I} = \frac{\underline{U}}{\underline{Z}_{eq}} = \frac{220 \text{ V} \angle 0^\circ}{4,71 \Omega \angle -45^\circ} = 46,70 \text{ A} \angle +45^\circ$$

Solution 7 :

1- Calcul des courants :

$$\underline{Z}_1 = 10 \Omega = 10 \Omega \angle 0^\circ$$

$$\underline{Z}_2 = (3 + j4) \Omega = 5 \Omega \angle 53,13^\circ$$

$$\underline{Z}_3 = (8 - j6) \Omega = 10 \Omega \angle -36,87^\circ$$

$$\underline{I}_1 = \frac{\underline{V}}{\underline{Z}_1} = \frac{50 \text{ V} \angle 0^\circ}{10 \Omega \angle 0^\circ} = 5 \text{ A} \angle 0^\circ = 5$$

$$\underline{I}_2 = \frac{\underline{V}}{\underline{Z}_2} = \frac{50 \text{ V} \mid 0^\circ}{5 \Omega \mid 53,13^\circ} = 10 \text{ A} \mid -53,13^\circ = 6 - j8$$

$$\underline{I}_3 = \frac{\underline{V}}{\underline{Z}_3} = \frac{50 \text{ V} \mid 0^\circ}{10 \Omega \mid -36,87^\circ} = 5 \text{ A} \mid 36,87^\circ = 4 + j3$$

$$\underline{I} = \underline{I}_1 + \underline{I}_2 + \underline{I}_3 = (15 - j5) \text{ A}$$

$$\underline{I} = 15,81 \text{ A} \mid -18,43^\circ$$

2- Calcul de l'impédance équivalente :

$$\underline{Z} = \frac{\underline{V}}{\underline{I}} = \frac{50 \text{ V} \mid 0^\circ}{15,81 \text{ A} \mid -18,43^\circ} = 3,16 \Omega \mid 18,43^\circ$$

$$\underline{Z} = (3 + j) \Omega$$

Solution 8 :

1- Impédance complexe du circuit :

$$\begin{aligned} \underline{Z}_{eq} &= (R + jL\omega) \parallel \left(R + \frac{1}{jC\omega} \right) = (R + jL\omega) \parallel \left(R - \frac{j}{C\omega} \right) \\ \underline{Z}_{eq} &= \frac{(R + jL\omega) \times \left(R - \frac{j}{C\omega} \right)}{(R + jL\omega) + \left(R - \frac{j}{C\omega} \right)} = \frac{(R + jL\omega) \times \left(R - \frac{j}{C\omega} \right)}{2R + j \left(L\omega - \frac{1}{C\omega} \right)} \\ \underline{Z}_{eq} &= \frac{R^2 + jR \left(L\omega - \frac{1}{C\omega} \right) + \frac{L}{C}}{2R + j \left(L\omega - \frac{1}{C\omega} \right)} = \frac{R^2 + jR \left(\frac{LC\omega^2 - 1}{C\omega} \right) + \frac{L}{C}}{2R + j \left(\frac{LC\omega^2 - 1}{C\omega} \right)} \end{aligned}$$

2- Déphasage entre U et I :

$$LC\omega^2 = 1 \Leftrightarrow L\omega - \frac{1}{C\omega} = 0$$

Donc :

$$\underline{Z}_{eq} = \frac{R^2 + \frac{L}{C}}{2R}$$

\underline{Z}_{eq} est un réel positif (Pas de partie imaginaire) : $\arg(\underline{Z}_{eq}) = 0 \Leftrightarrow \varphi_{U/I} = 0^\circ$.

U et I sont *en phase*.

Solution 9 :

1- Impédance totale de circuit :

$$\underline{Z}_{L_1} = jL_1\omega = jL_1 \cdot 2\pi \cdot f = j1,274 \times 10^{-3} \times 6,28 \times 10^3 = j8$$

$$\underline{Z}_{L_2} = jL_2\omega = jL_2 \cdot 2\pi \cdot f = j0,637 \times 10^{-3} \times 6,28 \times 10^3 = j4$$

$$\underline{Z}_C = -j \frac{1}{C\omega} = -j \frac{1}{C2\pi f} = -j \frac{1}{39,8 \times 10^{-6} \times 6,28 \times 10^3} = -j4$$

$$\underline{Z}_1 = R_1 + \underline{Z}_{L_1} = 4 + j8, \underline{Z}_2 = R_2 + \underline{Z}_{L_2} = 4 + j4 \text{ et } \underline{Z}_3 = R_3 + \underline{Z}_C = 4 - j4$$

$$\underline{Z}_T = \underline{Z}_1 + (\underline{Z}_2 // \underline{Z}_3) = \underline{Z}_1 + \frac{\underline{Z}_2 \times \underline{Z}_3}{\underline{Z}_2 + \underline{Z}_3} = 4 + j8 + \frac{(4 + j4) \times (4 - j4)}{(4 + j4) + (4 - j4)} = 4 + j8 + \frac{32}{8}$$

$$\underline{Z}_T = 8 + j8 = 11,31 \Omega \mid +45^\circ$$

2- Nature de la charge :

$\varphi_{Z_T} = +45^\circ > 0 \Rightarrow$ La charge est de nature *inductive*.

3- Déduire l'admittance équivalente :

$$\underline{Y}_T = \frac{1}{\underline{Z}_T} = \frac{1}{11,31 \Omega \mid +45^\circ} = 0,088 \Omega^{-1} \mid -45^\circ$$

4- Calcul de courant total :

$$\underline{I} = \frac{\underline{E}}{\underline{Z}_T} = \frac{200 \text{ V} \mid 0^\circ}{11,31 \Omega \mid +45^\circ} = 17,68 \text{ A} \mid -45^\circ$$

5- Intensités des courants qui circulent dans les deux branches en parallèle en appliquant la règle du diviseur de courant :

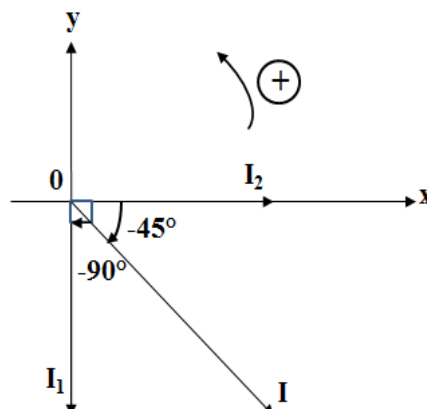
$$\underline{I}_1 = \underline{I} \cdot \frac{1/\underline{Z}_2}{1/\underline{Z}_2 + 1/\underline{Z}_3} = \underline{I} \cdot \frac{\underline{Z}_3}{\underline{Z}_2 + \underline{Z}_3} = (17,68 \text{ A} \mid -45^\circ) \times \frac{4 - j4}{4 + j4 + 4 - j4}$$

$$\underline{I}_1 = (17,68 \text{ A} \mid -45^\circ) \times (0,5 - j0,5) = (17,68 \text{ A} \mid -45^\circ) \times (0,70 \mid -45^\circ) = 12,37 \text{ A} \mid -90^\circ$$

$$\underline{I}_2 = \underline{I} \cdot \frac{1/\underline{Z}_3}{1/\underline{Z}_2 + 1/\underline{Z}_3} = \underline{I} \cdot \frac{\underline{Z}_2}{\underline{Z}_2 + \underline{Z}_3} = (17,68 \text{ A} \mid -45^\circ) \times \frac{4 + j4}{4 + j4 + 4 - j4}$$

$$\underline{I}_2 = (17,68 \text{ A} \mid -45^\circ) \times (0,5 + j0,5) = (17,68 \text{ A} \mid -45^\circ) \times (0,70 \mid +45^\circ) = 12,37 \text{ A} \mid 0^\circ$$

6- Diagramme vectoriel des courants :



Solution 10 :**Partie I :**

- **Expressions complexes de \underline{I}_1 et \underline{I}_2 :** Par la règle du diviseur de courant :

$$\underline{I}_1 = \underline{I}_T \cdot \frac{5}{5 + (5 - j5)} = 30 \times \frac{5}{10 - j5} = 30 \times \frac{5 \times (10 + j5)}{10^2 + 5^2} = \frac{1500 + j750}{125} = 12 + j6$$

$$\underline{I}_2 = \underline{I}_T \cdot \frac{5 - j5}{5 + (5 - j5)} = 30 \times \frac{5 - j5}{10 - j5} = 30 \times \frac{(5 - j5) \times (10 + j5)}{10^2 + 5^2} = \frac{2250 - j750}{125} = 18 - j6$$

Partie II :**1- Impédance totale de circuit :**

$$\underline{Z}_{BC} = \underline{Z}_R // \underline{Z}_L // \underline{Z}_{C'} = \frac{1}{1/R + 1/jX_L + 1/-jX_{C'}} = \frac{1}{0,05 - j0,1 + j0,04} = \frac{1}{0,05 - j0,06}$$

$$\underline{Z}_{BC} = \frac{0,05 + j0,06}{0,05^2 + 0,06^2} = \frac{0,05 + j0,06}{0,0061} = 8,19 + j9,83$$

$$\underline{Z}_T = \underline{Z}_{AB} + \underline{Z}_{BC} = -j9,84 + 8,19 + j9,83 = 8,19 - j0,01 = 8,19 \Omega \left| -0,069^\circ \right.$$

2- Nature de la charge :

$\varphi_{Z_T} = -0,069^\circ < 0 \Rightarrow$ La charge est de nature *capacitive*.

3- Déduire l'admittance équivalente :

$$\underline{Y}_T = \frac{1}{\underline{Z}_T} = \frac{1}{8,19 \Omega \left| -0,069^\circ \right.} = 0,12 \Omega^{-1} \left| +0,069^\circ \right.$$

4- Calcul de courant total :

$$\underline{I} = \frac{\underline{E}}{\underline{Z}_T} = \frac{82 \text{ V} \left| 0^\circ \right.}{8,19 \Omega \left| -0,069^\circ \right.} = 10,01 \text{ A} \left| +0,069^\circ \right.$$

5- Intensités des courants qui circulent dans les trois branches en parallèle en appliquant la règle du diviseur de courant :

$$\underline{I}_R = \underline{I} \cdot \frac{1/\underline{Z}_R}{1/\underline{Z}_R + 1/\underline{Z}_L + 1/\underline{Z}_{C'}} = (10,01 \text{ A} \left| +0,069^\circ \right.) \times \frac{0,05}{0,05 - j0,1 + j0,04}$$

$$\underline{I}_R = (10,01 \text{ A} \left| +0,069^\circ \right.) \times \frac{0,05}{0,05 - j0,06} = (10,01 \text{ A} \left| +0,069^\circ \right.) \times \frac{(0,05 \Omega \left| 0^\circ \right.)}{0,078 \Omega \left| -50,19^\circ \right.} = 6,41 \text{ A} \left| +50,25^\circ \right.$$

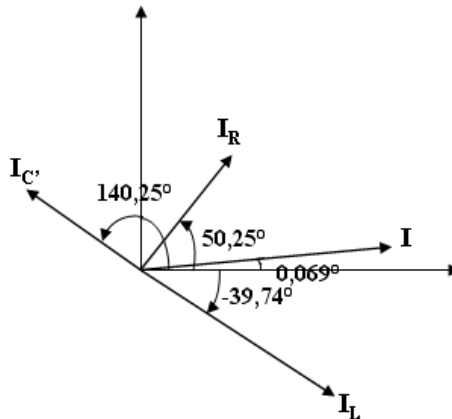
$$\underline{I}_L = \underline{I} \cdot \frac{1/\underline{Z}_L}{1/\underline{Z}_R + 1/\underline{Z}_L + 1/\underline{Z}_{C'}} = (10,01 \text{ A} \left| +0,069^\circ \right.) \times \frac{-j0,1}{0,05 - j0,1 + j0,04}$$

$$\underline{I}_L = (10,01 \text{ A} \left| +0,069^\circ \right.) \times \frac{-j0,1}{0,05 - j0,06} = (10,01 \text{ A} \left| +0,069^\circ \right.) \times \frac{(0,1 \Omega \left| -90^\circ \right.)}{0,078 \Omega \left| -50,19^\circ \right.} = 12,83 \text{ A} \left| -39,74^\circ \right.$$

$$\underline{I}_{C'} = \underline{I} \cdot \frac{1/\underline{Z}_{C'}}{1/\underline{Z}_R + 1/\underline{Z}_L + 1/\underline{Z}_{C'}} = (10,01 \text{ A} \left| +0,069^\circ \right.) \times \frac{j0,04}{0,05 - j0,1 + j0,04}$$

$$\underline{I}_{C'} = (10,01 \text{ A} \mid +0,069^\circ) \times \frac{j0,04}{0,05 - j0,06} = (10,01 \text{ A} \mid +0,069^\circ) \times \frac{(0,04 \Omega \mid +90^\circ)}{0,078 \Omega \mid -50,19^\circ} = 5,13 \text{ A} \mid +140,25^\circ$$

6- Diagramme vectoriel des courants :



Solution 11 :

1- Impédance totale de circuit :

$$\underline{Z}_T = \underline{Z}_1 + (\underline{Z}_2 \parallel \underline{Z}_3) = \underline{Z}_1 + \frac{\underline{Z}_2 \times \underline{Z}_3}{\underline{Z}_2 + \underline{Z}_3}$$

$$\underline{Z}_1 = -j \frac{1}{C_1 \omega} = -j \frac{1}{76 \times 10^{-6} \times 2\pi \times 50} = -j41,90 = 41,90 \Omega \mid -90^\circ$$

$$\underline{Z}_2 = R - j \frac{1}{C_2 \omega} = 20 - j \frac{1}{342 \times 10^{-6} \times 2\pi \times 50} = 20 - j9,31 = 22,06 \Omega \mid -24,96^\circ$$

$$\underline{Z}_3 = jL\omega = j49 \times 10^{-3} \times 2\pi \times 50 = j15,38 = 15,38 \Omega \mid +90^\circ$$

$$\underline{Z}_2 \parallel \underline{Z}_3 = \frac{\underline{Z}_2 \times \underline{Z}_3}{\underline{Z}_2 + \underline{Z}_3} = \frac{(20 - j9,31) \times (j15,38)}{(20 - j9,31) + (j15,38)} = \frac{143,18 + j307,6}{20 + j6,07}$$

$$\underline{Z}_2 \parallel \underline{Z}_3 = \frac{(143,18 + j307,6) \times (20 - j6,07)}{(20)^2 + (6,07)^2} = 10,82 + j12,09 = 16,22 \Omega \mid +48,17^\circ$$

$$\underline{Z}_T = -j41,90 + 10,82 + j12,09 = 10,82 - j29,81 = 31,71 \Omega \mid -70,05^\circ$$

2- Nature de la charge :

$$\varphi_{Z_T} = -70,05^\circ < 0 \Rightarrow \text{La charge est de nature } \textit{capacitive}.$$

3- Déduire l'admittance équivalente :

$$\underline{Y}_T = \frac{1}{\underline{Z}_T} = \frac{1}{31,71 \Omega \mid -70,05^\circ} = 0,031 \Omega^{-1} \mid +70,05^\circ$$

4- Calcul de courant total :

$$\underline{I} = \frac{V_S}{\underline{Z}_T} = \frac{220 \text{ V} \mid 0^\circ}{31,71 \Omega \mid -70,05^\circ} = 6,93 \text{ A} \mid +70,05^\circ$$

5- Calcul des courants qui circulent dans les deux branches en parallèle en appliquant la règle du diviseur de courant :

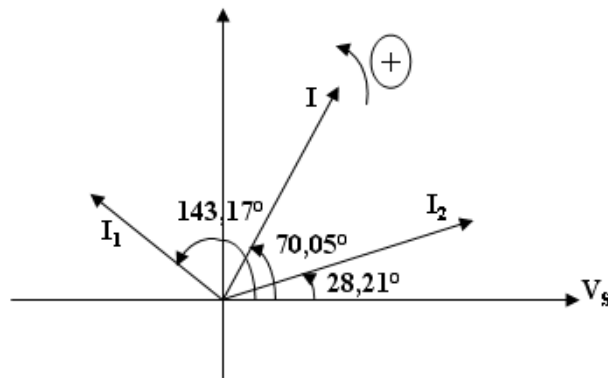
$$\underline{I}_1 = \underline{I} \cdot \frac{\underline{Z}_3}{\underline{Z}_2 + \underline{Z}_3} = (6,93 \text{ A} \mid +70,05^\circ) \times \frac{j15,38}{20 - j9,31 + j15,38} = (6,93 \text{ A} \mid +70,05^\circ) \times \frac{j15,38}{20 + j6,07}$$

$$\underline{I}_1 = (6,93 \text{ A} \mid +70,05^\circ) \times \frac{(15,38 \Omega \mid +90^\circ)}{20,90 \Omega \mid +16,88^\circ} = 5,09 \text{ A} \mid +143,17^\circ$$

$$\underline{I}_2 = \underline{I} \cdot \frac{\underline{Z}_2}{\underline{Z}_2 + \underline{Z}_3} = (6,93 \text{ A} \mid +70,05^\circ) \times \frac{20 - j9,31}{20 - j9,31 + j15,38} = (6,93 \text{ A} \mid +70,05^\circ) \times \frac{20 - j9,31}{20 + j6,07}$$

$$\underline{I}_2 = (6,93 \text{ A} \mid +70,05^\circ) \times \frac{(22,06 \Omega \mid -24,96^\circ)}{20,90 \Omega \mid +16,88^\circ} = 7,31 \text{ A} \mid +28,21^\circ$$

6- Diagramme de Fresnel :



Solution 12 :

1- Impédance complexe du circuit :

$$\underline{Z} = jL\omega + \frac{R \times \frac{1}{jC\omega}}{R + \frac{1}{jC\omega}} = jL\omega + \frac{R}{1 + jRC\omega} = \frac{R \cdot (1 - LC\omega^2) + jL\omega}{1 + jRC\omega}$$

$$\underline{Z} = \frac{[R \cdot (1 - LC\omega^2) + jL\omega] \cdot (1 - jRC\omega)}{(1 + jRC\omega) \cdot (1 - jRC\omega)}$$

$$\underline{Z} = \frac{R \cdot (1 - LC\omega^2) + jL\omega - jR^2C\omega \cdot (1 - LC\omega^2) + RLC\omega^2}{1 + (RC\omega)^2}$$

$$\underline{Z} = \frac{R + j\omega \cdot (L - R^2C + R^2LC^2\omega^2)}{1 + (RC\omega)^2}$$

2- Soient $L = 1 \text{ H}$, $R = 1 \text{ K}\Omega$, $C = 10 \mu\text{F}$ et $v(t) = 100 \cdot \sin(\omega t)$.

2.1- Impédance complexe du circuit (en fonction de ω) :

$$\underline{Z} = \frac{R + j\omega \cdot (L - R^2C + R^2LC^2\omega^2)}{1 + (RC\omega)^2}$$

$$\underline{Z} = \frac{10^3 + j\omega.(1 - 10^6 \times 10^{-5} + 10^6 \times 10^{-10} \omega^2)}{1 + (10^3 \times 10^{-5} \omega)^2}$$

$$\underline{Z} = \frac{10^3 - 9j\omega + j10^{-4} \omega^3}{1 + 10^{-4} \omega^2}$$

2.2- Calcul des trois courants en nombres complexes :

$$\underline{I} = \frac{V}{\underline{Z}} = V \cdot \frac{1 + (RC\omega)^2}{R + j\omega.(L - R^2C + R^2LC^2\omega^2)} = \frac{100 \times (1 + 10^{-4} \omega^2)}{10^3 - 9j\omega + j10^{-4} \omega^3}$$

$$\begin{cases} \underline{I} = \underline{I}_1 + \underline{I}_2 \\ R \cdot \underline{I}_1 = \frac{\underline{I}_2}{jC\omega} = \frac{\underline{I} - \underline{I}_1}{jC\omega} \end{cases}$$

$$\left(R + \frac{1}{jC\omega} \right) \cdot \underline{I}_1 = \frac{\underline{I}}{jC\omega}$$

$$\underline{I}_1 = \frac{\underline{I}}{1 + jRC\omega} = \frac{\underline{I} \cdot (1 - jRC\omega)}{1 + (RC\omega)^2} = V \cdot \frac{1 - jRC\omega}{R + j\omega.(L - R^2C + R^2LC^2\omega^2)}$$

$$\underline{I}_1 = 100 \cdot \frac{1 - j10^{-2} \omega}{10^3 - 9j\omega + j10^{-4} \omega^3}$$

$$\underline{I}_2 = \underline{I} - \underline{I}_1 = V \cdot \frac{RC\omega.(RC\omega + j)}{R + j\omega.(L - R^2C + R^2LC^2\omega^2)}$$

$$\underline{I}_2 = 100 \cdot \frac{10^{-2} \omega.(10^{-2} \omega + j)}{10^3 - 9j\omega + j10^{-4} \omega^3} = \frac{\omega.(10^{-2} \omega + j)}{10^3 - 9j\omega + j10^{-4} \omega^3}$$

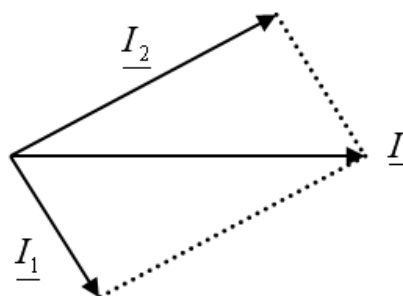
- Pour $\omega = 300 \text{ Rad/s}$:

$$\underline{Z} = \frac{R}{1 + (RC\omega)^2} = 100 \Omega \quad \text{et} \quad \underline{I} = \frac{V}{\underline{Z}} = 1 \text{ A}$$

$$\underline{I}_1 = V \cdot \frac{1 - jRC\omega}{R} = 0,1 \times (1 - j3) \Rightarrow |\underline{I}_1| \approx 0,31 \text{ A} \quad \text{et} \quad \varphi_1 \approx -71,56^\circ$$

$$\underline{I}_2 = 1 - 0,1 + j0,3 = 0,9 + j0,3 \Rightarrow |\underline{I}_2| \approx 0,94 \text{ A} \quad \text{et} \quad \varphi_2 \approx 18,43^\circ$$

- Diagramme de Fresnel :



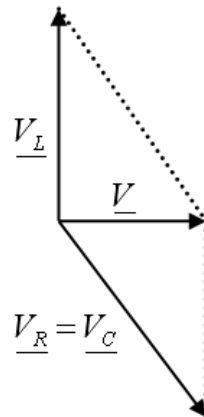
2.3- Tensions complexes aux bornes de L, R et C :

$$\underline{V}_L = jL\omega \underline{I} = j300 = 300 V \mid +90^\circ$$

$$\underline{V}_R = 1000 \times (0,1 - j0,3) = 100 \times (1 - j3) = 316,22 V \mid -71,56^\circ$$

$$\underline{V}_C = \frac{\underline{I}_2}{jC\omega} = \frac{0,9 + j0,3}{j3 \times 10^{-3}} = 100 \times \frac{3 + j}{j} = 100 \times (1 - j3) = 316,22 V \mid -71,56^\circ$$

- Diagramme de Fresnel :



Solution 13 :

1- Admittance équivalente de circuit :

$$\underline{Y} = \underline{Y}_R + \underline{Y}_L + \underline{Y}_C = \frac{1}{\underline{Z}_R} + \frac{1}{\underline{Z}_L} + \frac{1}{\underline{Z}_C} = \frac{1}{R} + j \left(C\omega - \frac{1}{L\omega} \right)$$

$$\underline{Y}_{eq} = \frac{1}{100} + j \left(10 \times 10^{-6} \times 10^3 - \frac{1}{10^{-3} \times 10^3} \right) = 0,01 - j0,99 = 0,99 \Omega^{-1} \mid -89,42^\circ$$

2- Déduire l'impédance équivalente de circuit :

$$\underline{Z}_{eq} = \frac{1}{\underline{Y}_{eq}} = \frac{1}{0,99 \Omega^{-1} \mid -89,42^\circ} = 1,01 \Omega \mid +89,42^\circ$$

3- Nature de la charge :

$\varphi_{Z_{eq}} = +89,42^\circ > 0 \Rightarrow$ Le circuit de nature *inductive*.

4- Calcul des différents courants : $v(t) = 100\sqrt{2} \cdot \cos(\omega t)$.

$$\underline{I} = \underline{V} \cdot \underline{Y}_{eq} = \frac{\underline{V}}{\underline{Z}_{eq}} = 100\sqrt{2} \times (0,01 - j0,99) = 1,41 - j140$$

$$|\underline{I}| = 140 A \quad \text{et} \quad \varphi = -89,42^\circ$$

$$\underline{I}_1 = \underline{V} \cdot \underline{Y}_R = \frac{\underline{V}}{\underline{Z}_R} = \frac{\underline{V}}{R} = \frac{100\sqrt{2}}{100} = \sqrt{2} = 1,41$$

$$|\underline{I}_1| = 1,41 A \quad \text{et} \quad \varphi_1 = 0^\circ$$

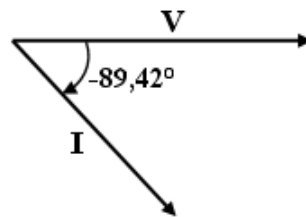
$$\underline{I}_2 = \underline{V} \times \underline{Y}_L = \frac{\underline{V}}{\underline{Z}_L} = \frac{\underline{V}}{jL\omega} = -j \frac{100\sqrt{2}}{10^{-3} \times 10^3} = -j100\sqrt{2} = -j141,42$$

$$|I_2| = 141,42 \text{ A} \quad \text{et} \quad \varphi_2 = -90^\circ$$

$$\underline{I}_3 = \underline{V} \cdot \underline{Y}_C = \frac{\underline{V}}{\underline{Z}_C} = jC\omega \cdot \underline{V} = j10^{-5} \times 10^3 \times 100\sqrt{2} = j\sqrt{2} = j1,41$$

$$|I_3| = 1,41 \text{ A} \quad \text{et} \quad \varphi_3 = +90^\circ$$

5- Diagramme de Fresnel :



Le courant est *en retard* par rapport à la tension.

Solution 14 :

1&2- On déduit des représentations vectorielles : $\omega = 2\pi f = 2\pi 50 = 100\pi \text{ Rad/s}$.

Figure (a) :

- Représentation analytique :

$$v(t) = V_{\text{eff}} \sqrt{2} \sin(\omega t + \varphi_V) = 380\sqrt{2} \sin\left(100\pi t + \frac{\pi}{4}\right) \text{ (V)} \Rightarrow \underline{V} = V_{\text{Max}} e^{j\varphi_V} = 380\sqrt{2} e^{j\frac{\pi}{4}}$$

$$j(t) = J_{\text{eff}} \sqrt{2} \sin(\omega t + \varphi_J) = 19\sqrt{2} \sin\left(100\pi t - \frac{\pi}{6}\right) \text{ (A)} \Rightarrow \underline{J} = J_{\text{Max}} e^{j\varphi_J} = 19\sqrt{2} e^{-j\frac{\pi}{6}}$$

- Représentation complexe :

$$\underline{V} = \underline{Z} \times \underline{J} \Leftrightarrow \underline{Z} = \frac{\underline{V}}{\underline{J}} = \frac{380\sqrt{2} e^{j\frac{\pi}{4}}}{19\sqrt{2} e^{-j\frac{\pi}{6}}} = 20 e^{j\left(\frac{\pi}{4} + \frac{\pi}{6}\right)} = 20 e^{j\frac{5\pi}{12}}$$

$$\underline{Z} = 20 \left(\cos\left(\frac{5\pi}{12}\right) + j \sin\left(\frac{5\pi}{12}\right) \right) = R + j \left(L\omega - \frac{1}{C\omega} \right) = R + jX_{LC} = (5,17 + j19,31) [\Omega]$$

- Calcul de R et X :

$$R = 5,17 \Omega \quad \text{et} \quad X_{LC} = 19,31 \Omega$$

$X_{LC} > 0$: Le circuit est de nature *inductif*.

Figure (b) :

- **Représentation analytique :**

$$v(t) = V_{eff} \sqrt{2} \sin(\omega t + \varphi_v) = 380\sqrt{2} \sin\left(100\pi t - \frac{\pi}{4}\right) (V) \Rightarrow \underline{V} = V_{Max} e^{j\varphi_v} = 380\sqrt{2} e^{-j\frac{\pi}{4}}$$

$$j(t) = J_{eff} \sqrt{2} \sin(\omega t + \varphi_j) = 19\sqrt{2} \sin\left(100\pi t + \frac{\pi}{6}\right) (A) \Rightarrow \underline{J} = J_{Max} e^{j\varphi_j} = 19\sqrt{2} e^{j\frac{\pi}{6}}$$

- **Représentation complexe :**

$$\underline{V} = \underline{Z} \times \underline{J} \Leftrightarrow \underline{Z} = \frac{\underline{V}}{\underline{J}} = \frac{380\sqrt{2} e^{-j\frac{\pi}{4}}}{19\sqrt{2} e^{j\frac{\pi}{6}}} = 20 e^{-j\left(\frac{\pi}{4} + \frac{\pi}{6}\right)} = 20 e^{-j\frac{5\pi}{12}}$$

$$\underline{Z} = 20 \left(\cos\left(\frac{5\pi}{12}\right) - j \sin\left(\frac{5\pi}{12}\right) \right) = R + j \left(L\omega - \frac{1}{C\omega} \right) = R + jX_{LC} = (5,17 - j19,31) [\Omega]$$

- **Calcul de R et X :**

$$R = 5,17 \Omega \quad \text{et} \quad X_{LC} = -19,31 \Omega$$

$X_{LC} < 0$: Le circuit est de nature *capacitif*.

Figure (c) :

- **Représentation analytique :**

$$v(t) = V_{eff} \sqrt{2} \sin(\omega t + \varphi_v) = 380\sqrt{2} \sin\left(100\pi t + \frac{2\pi}{3}\right) (V) \Rightarrow \underline{V} = V_{Max} e^{j\varphi_v} = 380\sqrt{2} e^{j\frac{2\pi}{3}}$$

$$j(t) = J_{eff} \sqrt{2} \sin(\omega t + \varphi_j) = 19\sqrt{2} \sin\left(100\pi t + \frac{2\pi}{3} + \frac{\pi}{4}\right) (A) \Rightarrow \underline{J} = J_{Max} e^{j\varphi_j} = 19\sqrt{2} e^{j\left(\frac{2\pi}{3} + \frac{\pi}{4}\right)}$$

- **Représentation complexe :**

$$\underline{V} = \underline{Z} \times \underline{J} \Leftrightarrow \underline{Z} = \frac{\underline{V}}{\underline{J}} = \frac{380\sqrt{2} e^{j\frac{2\pi}{3}}}{19\sqrt{2} e^{j\left(\frac{2\pi}{3} + \frac{\pi}{4}\right)}} = 20 e^{-j\frac{\pi}{4}}$$

$$\underline{Z} = 20 \left(\cos\left(\frac{\pi}{4}\right) - j \sin\left(\frac{\pi}{4}\right) \right) = R + j \left(L\omega - \frac{1}{C\omega} \right) = R + jX_{LC} = (14,14 - j14,14) [\Omega]$$

- **Calcul de R et X :**

$$R = 14,14 \Omega \quad \text{et} \quad X_{LC} = -14,14 \Omega$$

$X_{LC} < 0$: Le circuit est de nature *capacitif*.

Figure (d) :

- **Représentation analytique :**

$$v(t) = V_{eff} \sqrt{2} \sin(\omega t + \varphi_v) = 380\sqrt{2} \sin\left(100\pi t + \frac{\pi}{3}\right) (V) \Rightarrow \underline{V} = V_{Max} e^{j\varphi_v} = 380\sqrt{2} e^{j\frac{\pi}{3}}$$

$$j(t) = J_{eff} \sqrt{2} \sin(\omega t + \varphi_j) = 19\sqrt{2} \sin\left(100\pi t + \frac{\pi}{3} + \frac{\pi}{4}\right) (A) \Rightarrow \underline{J} = J_{Max} e^{j\varphi_j} = 19\sqrt{2} e^{j\left(\frac{\pi}{3} + \frac{\pi}{4}\right)}$$

- Représentation complexe :

$$\underline{V} = \underline{Z} \times \underline{J} \Leftrightarrow \underline{Z} = \frac{\underline{V}}{\underline{J}} = \frac{380\sqrt{2} e^{j\frac{\pi}{3}}}{19\sqrt{2} e^{j\left(\frac{\pi}{3} + \frac{\pi}{4}\right)}} = 20 e^{-j\frac{\pi}{4}}$$

$$\underline{Z} = 20 \left(\cos\left(\frac{\pi}{4}\right) - j \sin\left(\frac{\pi}{4}\right) \right) = R + j \left(L\omega - \frac{1}{C\omega} \right) = R + jX_{LC} = (14,14 - j14,14) [\Omega]$$

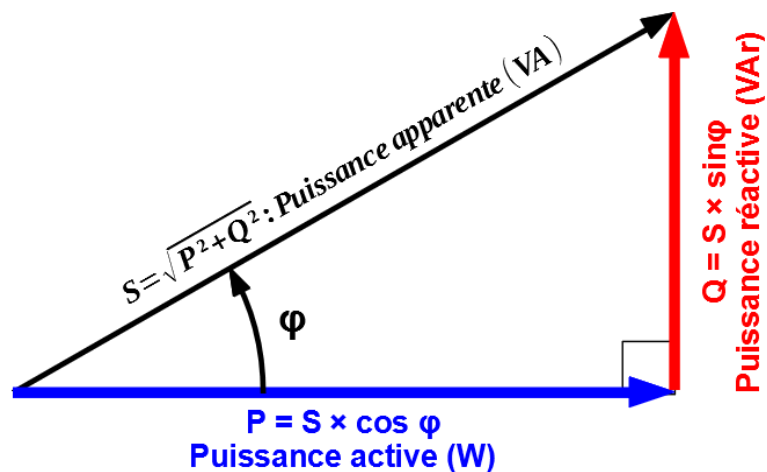
- Calcul de R et X :

$$R = 14,14 \Omega \quad \text{et} \quad X_{LC} = -14,14 \Omega$$

$X_{LC} < 0$: Le circuit est de nature *capacitif*.

Chapitre 2

Puissances électriques en monophasé



Puissances électriques en monophasé

2.1- Introduction :

La puissance est une des grandeurs les plus importantes en électricité. Elle décrit le mieux les besoins énergétiques d'un système. La puissance active P , la puissance réactive Q et la puissance apparente S sont les quantités de base principales pour le flux d'énergie dans les réseaux électriques. Elles définissent ce qui est généré, transmis, distribué et vendu par les compagnies d'électricité et achetés par les utilisateurs.

Pour éviter la confusion, on utilise le Watt [W] pour la puissance instantanée et la puissance active, le Volt-Ampère [VA] pour la puissance apparente, et le Volt-ampère réactif [var] pour la puissance réactive et les puissances non actives, ceci maintient la séparation nette entre ces trois grands types de puissances.

Après avoir étudié ce chapitre, vous devriez :

- Comprendre les bases des circuits électriques.
- Etre capable d'effectuer des opérations arithmétiques sur les puissances moyennes et efficaces et le lien entre les nombres complexe et l'analyse complexe des éléments des circuits électriques (AC).
- Etre capable d'utiliser le triangle d'impédance et de puissance et le facteur de puissance actif.
- Comprendre les circuits électriques fondamentales RL, RC et RLC.

2.2- Bilan de puissance :

2.2.1- Historique :

L'ensemble des lois de l'électricité, qui régissent le fonctionnement des réseaux électriques, a été établi précédemment à la généralisation des réseaux et au besoin de faire des calculs. Le développement au cours du temps des outils propres au calcul prédictif du comportement des réseaux électriques peut se résumer sommairement en quatre étapes, dont les périodes se recouvrent :

- 1925-1970 : Calcul manuel des installations est des réseaux électriques, en présence de quelques simulateurs à modèles réduits nécessaires à l'extensibilité et la complexité croissantes des réseaux.
- En 1970 : Création des simulateurs analogiques et hybrides à dispositifs électroniques propres à modéliser certains éléments tels que les correcteurs ou régulateurs.
- Depuis 1990 : La généralisation de la simulation informatique universelle de calcul a donné apparition des ateliers numériques conduisant à la création des bases de données globales en temps réel et d'optimiser le fonctionnement de ces réseaux.

2.2.2- Définition et objectifs :

La puissance électrique correspond au travail que peut fournir un appareil électrique à chaque second. C'est la quantité d'énergie que pouvant transformer par un appareil durant une période de temps. Les principaux objectifs du calcul d'un bilan de puissance sont :

- Dimensionner la ou les sources d'énergie (Transformateurs, Groupes diesels, Onduleurs, Sources renouvelables).

- Evaluer le courant d'emploi circulant dans les circuits terminaux et de distribution.
- Dimensionner la capacité des batteries de condensateurs de compensation.
- Opter pour une puissance souscrite vis à vis du fournisseur d'énergie électrique.

2.3- Energie et puissance :

L'énergie et la puissance sont deux grandeurs très liées et qui ne sont pas toujours bien distinguées. On va s'attacher à en donner quelques définitions.

2.3.1- Energie électrique :

Entre deux instants t_0 et t ; l'énergie électrique $E(t)$ qui existe aux bornes d'un dipôle, est donnée par l'équation :

$$E(t) = \int_{t_0}^t u(\tau) \cdot i(\tau) \cdot d\tau$$

Dans le système international (S.I); la tension s'exprime en Volt [V], le courant en Ampère [A], le temps en seconde [s] et l'énergie en joule [J].

La variation d'énergie est alors :

$$dE(t) = u(t) \cdot i(t) \cdot dt$$

- $dE(t) > 0$: Si $u(t)$ et $i(t)$ sont de même signe; on dit que le dipôle absorbe de l'énergie, il est récepteur.
- $dE(t) < 0$: Si $u(t)$ et $i(t)$ sont de signes contraires; on dit que le dipôle fournit de l'énergie, il est générateur.

L'énergie est une quantité. Cela sous entend qu'elle est *stockable*. En régime continu, l'énergie électrique E échangée par le dipôle pendant un intervalle de temps Δt est donnée par la relation :

$$E = U \cdot I \cdot \Delta t = P \cdot \Delta t$$

2.3.2- Puissance électrique :

La puissance *ne se stocke pas, ce n'est pas une quantité*. La puissance électrique est la grandeur physique qui caractérise *la rapidité de transfert d'énergie électrique* dans un dipôle. La puissance $p(t)$ qui entre dans le réseau par une paire de bornes à l'instant t , se définit comme le taux d'écoulement de l'énergie à ces bornes :

$$p(t) = \frac{dE(t)}{dt} = u(t) \cdot i(t)$$

En régime continu, la puissance P reçue par un appareil est donnée par la relation :

$$P = \frac{E}{\Delta t} = U \cdot I$$

La puissance en Watt [W], la tension en Volt [V] et le courant en Ampère [A].

- Si U et I sont de *même signe*; on dit que le dipôle *absorbe de l'énergie*, il est *récepteur*.
- Si U et I sont de *signes contraires*; on dit que le dipôle *fournit de l'énergie*, il est *générateur*.

Les unités des différentes grandeurs électriques sont les mêmes dans les deux régimes.

2.3.3- Transformation de l'énergie :

2.3.3.1- Récepteur :

Un récepteur est un dipôle qui transforme *l'énergie électrique* qu'il *reçoit* en *une autre ou plusieurs autres formes d'énergies*. On distingue deux types de récepteurs :

- Récepteur est dit passif car il transforme toute l'énergie électrique qu'il reçoit en énergie thermique (Résistor, chauffage,...).
- Récepteur est dit actif car il transforme l'énergie électrique qu'il reçoit en plusieurs formes d'énergies plus l'énergie thermique (Moteur,...).

Energie consommée	Récepteur	Energie utile fournie
Energie électrique	Radiateur électrique	Thermique (chaleur)
	Lampe électrique	Rayonnante (lumière)
	Moteur électrique	Mécanique (travail)
	Accumulateur en charge	Chimique
	Transformateur	Electrique

2.3.3.2- Générateur :

Un générateur est un dipôle qui transforme *une forme d'énergie* (Chimique, mécanique, lumineuse,...) en *énergie électrique*.

Energie consommée	Générateur	Energie utile fournie
Thermique (chaleur)	Thermocouple	Energie électrique
Rayonnante (lumière)	Photopile	
Mécanique (travail)	Dynamo, alternateur	
Chimique	Pile, accumulateur	
Electrique	Transformateur	

2.3.4- Conservation de l'énergie et rendement :

Selon le *principe de conservation de l'énergie*, lors de toute transformation, *l'énergie est conservée*. Il s'énonce de la manière suivante : « *Lors d'une transformation dans un système fermé, la variation de son énergie interne est égale à la quantité d'énergie échangée avec le milieu extérieur, sous forme de chaleur ou de travail* ».

Exemples :

- Résistors : ce sont les fils électriques de tout genre, les lampes à incandescence, les fils chauffants des appareils ménagers, ils transforment de l'énergie électrique en énergie thermique.

- Moteurs électriques : ils sont mis en mouvement (de rotation) par des forces motrices, ils transforment de l'énergie électrique en énergie mécanique et en énergie thermique.

Le rendement est utilisé pour *quantifier la quantité d'une conversion de puissance*. Le rendement η est défini comme le rapport entre l'énergie utile que délivre un système et l'énergie totale fournie à ce même système :

$$\eta = \frac{E_{\text{Utile}}}{E_{\text{Consommée}}}$$

En divisant par l'intervalle de temps Δt , le rendement peut aussi s'écrire :

$$\eta = \frac{P_{\text{Utile}}}{P_{\text{Consommée}}} \quad \text{et} \quad \eta \leq 1$$

Le rendement est une grandeur sans dimension mais *il est très souvent exprimé en pourcentage*. Le rapport entre l'énergie **fournie (utile)** à un système et l'énergie **restituée (consommée)** définit son rendement.

- Les appareils qui transforment l'énergie électrique en énergie thermique (Four, radiateur,...) sont appelés *récepteurs thermiques*. Toute la puissance électrique absorbée est transformée en puissance thermique, il n'y a pas de pertes.

$$P_{\text{Utile}} = P_{\text{Consommée}} \quad \text{et} \quad \eta = 1$$

- *Les moteurs* transforment l'énergie électrique en énergie mécanique, mais ils ont des pertes dues à l'échauffement, aux frottements,...

$$P_{\text{Consommée}} = P_{\text{Utile}} + \text{Pertes} \quad \text{et} \quad \eta < 1$$

Exemple :

Dans une ampoule électrique :

- L'**énergie consommée** provient de l'électricité.
- L'**énergie utile** est celle qui sert à éclairer.
- L'**énergie non utile** est celle qui fait chauffer l'ampoule.

2.4- Puissances électriques en régime alternatif sinusoïdal :

En régime alternatif sinusoïdal, on s'intéresse toujours à la puissance moyenne consommée par les récepteurs électriques. On parle, pour la nommer, de puissance active. Pourtant on distingue plusieurs autres types de puissance électriques, qui correspondent à des notions liées aux aspects technologiques de la distribution de l'énergie électrique.

Soit un dipôle passif, constitué par un ou plusieurs éléments simples. Ce dipôle est traversé par un courant sinusoïdal $i(t)$. Nous trouvons à ses bornes une tension sinusoïdale $u(t)$. Nous pouvons définir plusieurs types de puissances :

2.4.1- Puissance instantanée :

La Figure 2.1 montre une source de tension sinusoïdale monophasée alimentant une charge.

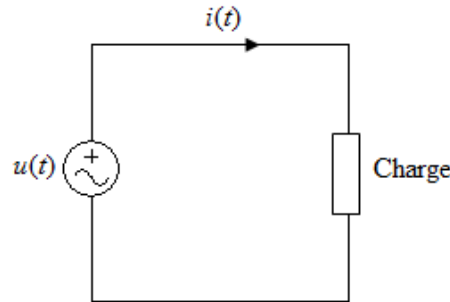


Figure 2.1 : Source sinusoïdale alimentant une charge.

La puissance instantanée reçue par un dipôle parcouru par un courant $i(t)$ et soumis à une différence de potentiel $u(t)$ est :

$$p(t) = u(t) \cdot i(t)$$

Elle s'exprime en Watt [W].

Nous distinguons deux cas selon le signe de $p(t)$:

- Si $p(t)$ est **positif**, l'énergie est fournie aux dipôles, le dipôle joue le rôle d'un **récepteur**.
- Si $p(t)$ est **négatif**, le dipôle renvoie de l'énergie, le dipôle joue le rôle d'un **générateur**.

On suppose que la tension et le courant instantanés sont de la forme suivante :

$$u(t) = U_{Max} \cos(\omega t + \varphi_u) \quad \text{et} \quad i(t) = I_{Max} \cos(\omega t + \varphi_i)$$

La puissance instantanée fournie à la charge, est le produit de la tension $u(t)$ et du courant $i(t)$ et est donnée par la relation suivante :

$$p(t) = U_{Max} \cos(\omega t + \varphi_u) \cdot I_{Max} \cos(\omega t + \varphi_i)$$

Soit en utilisant la relation trigonométrique classique suivante :

$$\cos(p) \cdot \cos(q) = \frac{1}{2} \cdot [\cos(p - q) + \cos(p + q)]$$

Nous obtenons alors l'expression de la puissance instantanée :

$$p(t) = \frac{U_{Max} \cdot I_{Max}}{2} \cdot [\cos(\varphi_u - \varphi_i) + \cos(2\omega t + \varphi_u + \varphi_i)]$$

$$p(t) = \frac{U_{Max}}{\sqrt{2}} \cdot \frac{I_{Max}}{\sqrt{2}} \cdot [\cos(\varphi_u - \varphi_i) + \cos(2\omega t + \varphi_u + \varphi_i)]$$

$$p(t) = U_{eff} \cdot I_{eff} \cdot [\cos(\varphi_u - \varphi_i) + \cos(2\omega t + \varphi_u + \varphi_i)]$$

$$p(t) = U_{eff} \cdot I_{eff} \cdot \cos(\varphi_u - \varphi_i) + U_{eff} \cdot I_{eff} \cdot \cos(2\omega t + \varphi_u + \varphi_i)$$

$$p(t) = U_{eff} \cdot I_{eff} \cdot \cos(\varphi) + U_{eff} \cdot I_{eff} \cdot \cos(2\omega t + \varphi_u + \varphi_i), \quad \varphi = \varphi_u - \varphi_i$$

La puissance instantanée se décompose en deux termes :

- Un **terme constant** qui représente la **puissance active** :

$$P = \langle p(t) \rangle = U_{eff} \cdot I_{eff} \cdot \cos(\varphi)$$

- Et un **terme variable (Sinusoïdal)** qui représente la **puissance fluctuante** :

$$P_f(t) = U_{eff} \cdot I_{eff} \cdot \cos(2\omega t + \varphi_u + \varphi_i)$$

La pulsation de l'expression de la puissance instantanée est deux fois la pulsation du signal sinusoïdal (2ω au lieu de ω).

2.4.1.1- Puissance instantanée des dipôles élémentaires :

En régime sinusoïdal, le courant a alors l'expression suivante : $i(t) = I_{eff} \sqrt{2} \cdot \sin(\omega t)$.

- **Dans une résistance :**

Considérons un circuit qui comporte une résistance R alimentée par une tension :

$$u_R(t) = R \cdot i(t) = R I_{eff} \sqrt{2} \cdot \sin(\omega t)$$

La puissance instantanée qui lui est fournie s'écrit alors :

$$p(t) = u_R(t) \cdot i(t) = 2 R \cdot I_{eff}^2 \cdot \sin^2(\omega t)$$

$$p(t) = R I_{eff}^2 \cdot (1 - \cos(2\omega t))$$

Remarque : $[\sin(\theta)]^2 = \frac{1 - \cos(2\theta)}{2}$.

Le graphe de la puissance instantanée pour un dipôle purement résistif ($\varphi = 0$) est représenté ci-dessous :

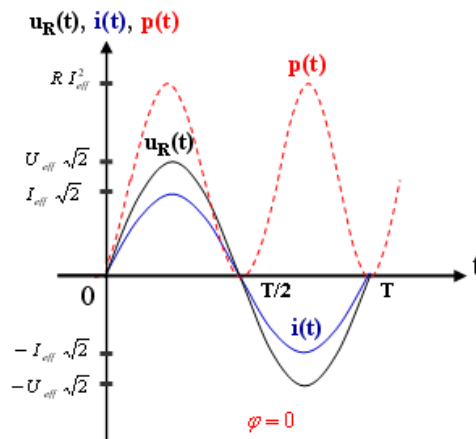


Figure 2.2 : Puissance instantanée pour un dipôle résistif.

Nous constatons que cette puissance est toujours positive et que sa fréquence est double de celle du réseau. L'énergie reçue par la résistance est entièrement consommée et transformée en chaleur. **Une résistance n'emmagasine pas l'énergie : elle la dissipe en chaleur et ne la restitue donc pas à la source.**

• **Dans une bobine :**

Dans ce cas a une tension :

$$u_L(t) = L \cdot \frac{di(t)}{dt} = L\omega \cdot I_{eff} \sqrt{2} \cdot \cos(\omega t)$$

La puissance instantanée qui fournit à une inductance s'écrit alors :

$$p(t) = u_L(t) \cdot i(t) = 2L\omega \cdot I_{eff}^2 \cdot \cos(\omega t) \cdot \sin(\omega t)$$

$$p(t) = L\omega \cdot I_{eff}^2 \cdot \sin(2\omega t)$$

Remarque : $\sin(2\theta) = 2\sin(\theta) \cdot \cos(\theta)$.

L'allure de la puissance instantanée pour un dipôle purement inductif ($\varphi = \frac{\pi}{2}$) est représentée ci-dessous :

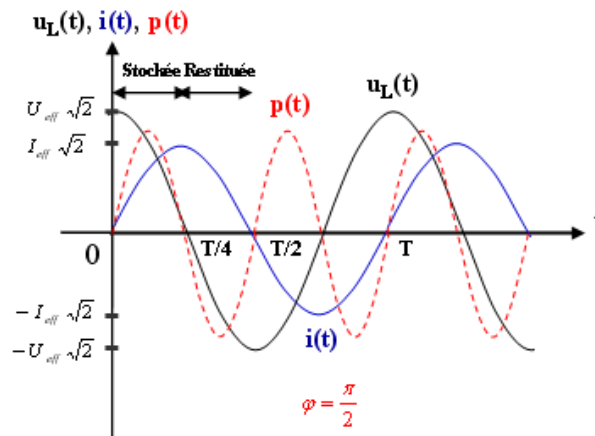


Figure 2.3 : Puissance instantanée pour un dipôle inductif.

Entre 0 et T/4, l'aire soutendue par $p(t)$ est positive; la bobine stocke de l'énergie. Elle se comporte en **récepteur**. Entre T/4 et T/2, l'aire soutendue par $p(t)$ est négative; la bobine restitue de l'énergie. Elle se comporte en **générateur**.

Pendant la durée $[0, T/2]$, l'énergie dépensée par la bobine est nulle. On dit que le dipôle est purement réactif. Pendant le premier quart de période $[0, T/4]$, la bobine **emmagasine (stockée) une énergie magnétique**. Cette énergie est entièrement **restituée** au réseau au cours du quart de période suivant $[T/4, T/2]$.

• **Dans un condensateur :**

Dans ce cas a une tension :

$$u_C(t) = \frac{1}{C} \cdot \int i(t) \cdot dt = \frac{\sqrt{2}}{C} \cdot \int I_{eff} \cdot \sin(\omega t) \cdot dt = -\frac{I_{eff} \sqrt{2}}{C\omega} \cdot \cos(\omega t)$$

La puissance instantanée emmagasinée dans le condensateur est donnée par :

$$p(t) = u_C(t) \cdot i(t) = -\frac{2I_{eff}^2}{C\omega} \cdot \cos(\omega t) \cdot \sin(\omega t)$$

$$p(t) = -\frac{I_{eff}^2}{C\omega} \cdot \sin(2\omega t)$$

L'allure de la puissance instantanée pour un dipôle purement capacitif ($\varphi = -\frac{\pi}{2}$) est représentée ci-dessous :

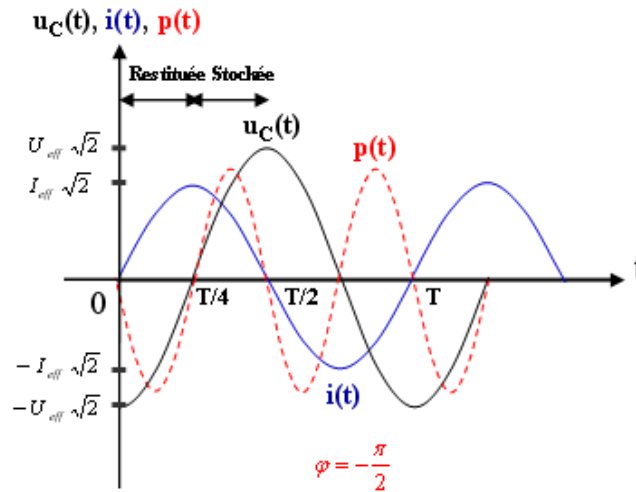


Figure 2.4 : Puissance instantanée pour un dipôle capacitif.

Entre 0 et T/4, l'aire soutendue par $p(t)$ est négative; le condensateur restitue de l'énergie. Il se comporte en **générateur**. Entre T/4 et T/2, l'aire soutendue par $p(t)$ est positive; le condensateur stocke de l'énergie. Il se comporte en **récepteur**.

Pendant la durée $[0, T/2]$, l'énergie dépensée par le condensateur est nulle. Comme la bobine, le condensateur est un dipôle purement réactif. Pendant le premier quart de période $[0, T/4]$, le condensateur **restitué** une énergie. Cette énergie est entièrement **stockée (Sous forme électrique)** pendant le quart de période suivant $[T/4, T/2]$.

2.4.2- Puissance active (ou Moyenne) :

On appelle puissance active ou puissance moyenne P la valeur moyenne de la puissance instantanée $p(t)$ sur une période T. C'est la puissance qui correspond à un travail physique effectif, son unité est le Watt [W]. Elle s'exprime en régime sinusoïdal monophasé selon la relation :

$$P = \langle p(t) \rangle = \frac{1}{T} \int_{t_0}^{T+t_0} p(t) \cdot dt = \frac{1}{T} \int_{t_0}^{T+t_0} u(t) \cdot i(t) \cdot dt$$

La puissance moyenne dissipée sur une période de la sinusoïde est :

$$P = \frac{1}{T} \int_{t_0}^{T+t_0} U_{eff} \cdot I_{eff} \cdot [\cos(\varphi_u - \varphi_i) + \cos(2\omega t + \varphi_u + \varphi_i)] dt$$

$$P = \frac{U_{eff} \cdot I_{eff}}{T} \cdot \int_{t_0}^{T+t_0} \cos(\varphi_u - \varphi_i) \cdot dt + \frac{U_{eff} \cdot I_{eff}}{T} \cdot \int_{t_0}^{T+t_0} \cos(2\omega t + \varphi_u + \varphi_i) \cdot dt$$

Le deuxième terme de l'équation précédente est nul puisque la valeur moyenne d'un $\cos(\theta)$ est nulle. Il ne reste alors que les termes indépendants du temps d'où :

$$P = \frac{U_{eff} \cdot I_{eff}}{T} \cdot \int_{t_0}^{T+t_0} \cos(\varphi_u - \varphi_i) \cdot dt = U_{eff} \cdot I_{eff} \cdot \cos(\varphi_u - \varphi_i) = U_{eff} \cdot I_{eff} \cdot \cos(\Delta\varphi) = U_{eff} \cdot I_{eff} \cdot \cos(\varphi)$$

Où $\varphi = \Delta\varphi$ représente le déphasage entre le courant circulant dans le dipôle considéré et la tension à ses bornes.

La puissance moyenne est toujours positive ou nulle, à $U_{eff} \cdot I_{eff}$ donnés.

- **Pour une résistance :**

En régime alternatif sinusoïdal, $u(t)$ et $i(t)$ sont en phase ($\varphi = 0$). La puissance active dissipée dans une résistance est donnée par :

$$P_R = U_{eff} \cdot I_{eff} \cdot \cos(0) \Rightarrow P_R = U_{eff} \cdot I_{eff} = R \cdot I_{eff}^2 = \frac{U_{eff}^2}{R}$$

La puissance active $P_R > 0$: *la résistance consomme de la puissance active.*

- **Pour une bobine :**

La tension est en avance sur le courant de $\varphi = \frac{\pi}{2}$ donc :

$$P_L = U_{eff} \cdot I_{eff} \cdot \cos\left(\frac{\pi}{2}\right) = 0$$

La puissance active dans une inductance est nulle ($P_L = 0$). La bobine ne consomme pas de la puissance active.

- **Pour un condensateur :**

La tension est en retard sur le courant de $\varphi = -\frac{\pi}{2}$ donc :

$$P_C = U_{eff} \cdot I_{eff} \cdot \cos\left(-\frac{\pi}{2}\right) = 0$$

La puissance active dans un condensateur est nulle ($P_C = 0$). Le condensateur ne consomme pas de la puissance active.

2.4.3- Puissance réactive :

La puissance réactive est la puissance mise en jeu dans les dipôles réactifs. C'est la puissance sans effet physique en terme de travail. Elle est due à la réactance et s'exprime en volt-ampère-réactif [var] en minuscules. Elle n'est définie qu'en régime sinusoïdal et s'écrit :

$$Q = U_{eff} \cdot I_{eff} \cdot \sin(\varphi)$$

Pour un dipôle inductif : $0 < \varphi \leq \frac{\pi}{2}$ et $Q_L > 0$.

Pour un dipôle capacitif : $-\frac{\pi}{2} \leq \varphi < 0$ et $Q_C < 0$.

- **Pour une résistance :**

La puissance réactive dissipée dans une résistance est :

$$Q_R = U_{eff} \cdot I_{eff} \cdot \sin(0) = 0$$

La puissance réactive dans une résistance est nulle ($Q_R = 0$). La résistance ne consomme pas de la puissance réactive.

- **Pour une bobine :**

La puissance réactive dans le cas d'une inductance s'écrit alors :

$$Q_L = U_{eff} \cdot I_{eff} \cdot \sin\left(\frac{\pi}{2}\right) \Rightarrow Q_L = U_{eff} \cdot I_{eff} = L\omega \cdot I_{eff}^2 = \frac{U_{eff}^2}{L\omega}$$

La puissance réactive $Q_L > 0$: la bobine **consomme** la puissance réactive.

- **Pour un condensateur :**

La puissance réactive dans le cas d'un condensateur s'écrit alors :

$$Q_C = U_{eff} \cdot I_{eff} \cdot \sin\left(-\frac{\pi}{2}\right) \Rightarrow Q_C = -U_{eff} \cdot I_{eff} = -C\omega \cdot U_{eff}^2 = -\frac{I_{eff}^2}{C\omega}$$

La puissance réactive $Q_C < 0$: le condensateur **consomme** une **puissance négative**, on dit qu'il **produit de la puissance réactive**.

2.4.4- Puissance apparente :

La puissance apparente est la puissance qui caractérise le générateur source de tension et de courant alternatif. Le produit des valeurs efficaces est appelé puissance apparente. Cette puissance est souvent appelée «**Puissance de dimensionnement**», elle est la grandeur caractéristique de l'isolation et de la section des conducteurs, c'est-à-dire des dimensions des appareillages. Son unité est le Volt-Ampère [VA]. La puissance apparente ne représentant en aucun cas un travail physique effectif. Elle est donnée par la relation suivante :

$$S = \sqrt{P^2 + Q^2} = U_{eff} \cdot I_{eff}$$

Les puissances active, réactive et apparente sont reliées entre elles par les expressions suivantes :

$$\begin{cases} P = U_{eff} \cdot I_{eff} \cdot \cos(\varphi) = S \cdot \cos(\varphi) \\ Q = U_{eff} \cdot I_{eff} \cdot \sin(\varphi) = S \cdot \sin(\varphi) \\ S = U_{eff} \cdot I_{eff} \end{cases} \Rightarrow \begin{cases} S^2 = P^2 + Q^2 \\ \cos(\varphi) = \frac{P}{S} \end{cases}$$

- **Pour une résistance :** $S_R = \sqrt{P_R^2 + Q_R^2} = R \cdot I_{eff}^2 = \frac{U_{eff}^2}{R}$.
- **Pour une bobine :** $S_L = \sqrt{P_L^2 + Q_L^2} = L\omega \cdot I_{eff}^2 = \frac{U_{eff}^2}{L\omega}$.
- **Pour un condensateur :** $S_C = \sqrt{P_C^2 + Q_C^2} = C\omega \cdot U_{eff}^2 = \frac{I_{eff}^2}{C\omega}$.

2.4.5- Facteur de puissance :

Nous venons voir que :

$$\begin{cases} P = U_{eff} \cdot I_{eff} \cdot \cos(\varphi) \\ S = U_{eff} \cdot I_{eff} \end{cases} \Rightarrow P = S \cdot \cos(\varphi)$$

Donc :

$$\cos(\varphi) = \frac{P}{S} = \frac{P}{U_{eff} \cdot I_{eff}}$$

Le rapport de la puissance active P sur la puissance apparente S est appelée **le facteur de puissance** où $\cos(\varphi)$ et n'a pas unité. Sa valeur est comprise entre 0 et 1.

2.4.6- Triangle des puissances :

Voici une façon simple de représenter les relations entre P, Q et S en régime alternatif sinusoïdal. Exemple d'un **récepteur inductif**.

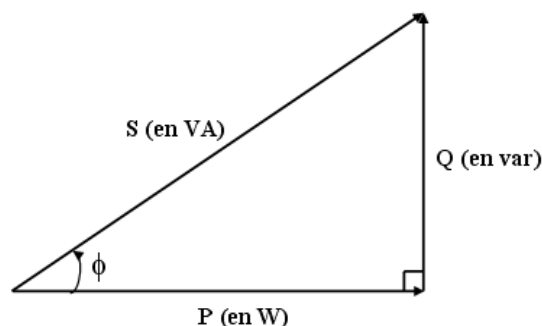


Figure 2.5 : Triangle des puissances (Inductif).

$$P = U_{eff} \cdot I_{eff} \cdot \cos(\varphi) \quad Q = U_{eff} \cdot I_{eff} \cdot \sin(\varphi) \quad S = U_{eff} \cdot I_{eff}$$

Si on applique le théorème de Pythagore dans le triangle, on peut déterminer :

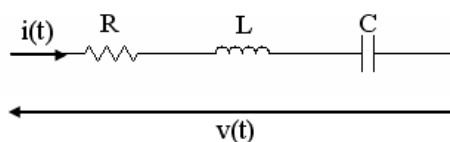
$$\cos(\varphi) = \frac{P}{S} \quad \sin(\varphi) = \frac{Q}{S} \quad \tan(\varphi) = \frac{\sin(\varphi)}{\cos(\varphi)} = \frac{Q}{P} \quad S = \sqrt{P^2 + Q^2}$$

La puissance complexe est la somme complexe des puissances moyennes et réactives :

$$\underline{S} = P + jQ = U_{eff} \cdot I_{eff} \cdot (\cos(\varphi) + j \sin(\varphi)) = U_{eff} \cdot I_{eff} \cdot e^{j\varphi} \text{ Avec : } |\underline{S}| = \sqrt{P^2 + Q^2} \text{ et } \varphi = \varphi_u - \varphi_i$$

Exemple 1 :

Une source de tension $v(t) = 120\sin(314t)$ alimente un circuit constitué des trois éléments en série : $R=10 \Omega$, $L=1 \text{ H}$ et $C=10 \mu\text{F}$.



1- Calculer la puissance instantanée du circuit.

2- Calculer la puissance active et la puissance réactive.

3- En déduire la puissance apparente et le facteur de puissance.

Solution 1 :

1- Puissance instantanée du circuit :

$$p(t) = v(t) \cdot i(t) \quad \text{et} \quad i(t) = \frac{v(t)}{\underline{Z}}$$

$$\underline{Z} = R + j\left(L\omega - \frac{1}{C\omega}\right) = 10 + j\left(314 - \frac{10^5}{314}\right) = 10 - j4,47$$

$$|\underline{Z}| = \sqrt{10^2 + 4,47^2} = 10,95 \, \Omega \quad \text{et} \quad \text{Arg}(\underline{Z}) = -\arctan\left(\frac{4,47}{10}\right) = -24,08^\circ = -0,42 \, \text{Rad}$$

$$i(t) = \frac{120}{10,95} \cdot \sin(314t + 0,42 \, \text{Rad}) = 10,95 \cdot \sin(314t + 0,42 \, \text{Rad})$$

$$p(t) = 120 \cdot \sin(314t) \cdot 10,95 \cdot \sin(314t + 0,42 \, \text{Rad})$$

$$p(t) = 1314 \cdot \sin(314t) \cdot [\sin(314t) \cdot \cos(0,42 \, \text{Rad}) + \cos(314t) \cdot \sin(0,42 \, \text{Rad})]$$

$$p(t) = 0,91 \cdot 1314 \cdot \sin^2(314t) + 0,41 \cdot 1314 \cdot \sin(314t) \cdot \cos(314t)$$

$$p(t) = 1195,74 \cdot \sin^2(314t) + 538,74 \cdot \sin(314t) \cdot \cos(314t)$$

$$p(t) = 1195,74 \cdot \frac{1 - \cos(628t)}{2} + \frac{538,74}{2} \cdot \sin(628t)$$

$$p(t) = 597,74 \cdot (1 - \cos(628t)) + 269,37 \cdot \sin(628t)$$

2- Puissance active et la puissance réactive :

- **Puissance active instantanée :**

$$p(t) = 597,74 \cdot (1 - \cos(628t))$$

$$\langle p(t) \rangle = P = 597,74 \, \text{W}$$

- **Puissance réactive instantanée :**

$$p(t) = 269,37 \cdot \sin(628t)$$

$$Q = 269,37 \, \text{var}$$

3- Déduire la puissance apparente et le facteur de puissance :

- **Puissance apparente :**

$$S = V_{\text{eff}} \cdot I_{\text{eff}} = \frac{120}{\sqrt{2}} \cdot \frac{10,95}{\sqrt{2}} = 657 \, \text{VA}$$

- **Facteur de puissance :**

$$\cos(\varphi) = \frac{P}{S} = \frac{597,74}{657} = 0,90$$

2.5- Théorème de Boucherot :

La méthode de Boucherot traduit *la conservation des puissances actives et réactives*. Ce théorème est utilisé en électrotechnique pour déterminer *le courant absorbé* par une installation (ou un circuit). La méthode est la suivante :

1- On calcul la puissance active totale P_T .

2- On calcul les puissances réactives connaissant le facteur de puissance $\cos(\varphi)$: $Q = P \cdot \tan(\varphi)$.

3- On en déduit $S_T = \sqrt{P_T^2 + Q_T^2} = U_{eff} \cdot I_{eff}$ puis $I_{eff} = \frac{S_T}{U_{eff}}$.

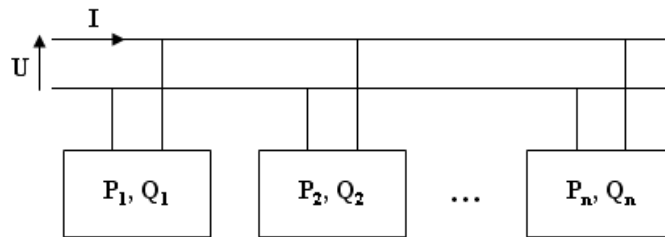


Figure 2.6 : Théorème de Boucherot.

2.5.1- Théorème :

- **La puissance active totale P_T** consommée par une installation (ou un circuit) est égale à la somme des puissances actives consommées par chaque appareil (ou par chaque dipôle du circuit).

$$P_T = \sum_{k=1}^n P_k = P_1 + P_2 + \dots + P_n$$

- **La puissance réactive totale Q_T** consommée par une installation (ou un circuit) est égale à la somme des puissances réactives consommées par chaque appareil (ou par chaque dipôle du circuit).

$$Q_T = \sum_{k=1}^n Q_k = Q_1 + Q_2 + \dots + Q_n$$

- Par contre, **la puissance apparente totale S_T** vaut alors :

$$S_T = \sqrt{P_T^2 + Q_T^2} = U_{eff} \cdot I_{eff}$$

Avec P_T , Q_T et S_T les puissances actives, réactives et apparentes de l'ensemble et P_k , Q_k et S_k celles associées à chacun des dipôles.

Les puissances apparentes ne se conservent pas $S_T \neq \sum_{k=1}^n S_k$.

Remarque :

- Le théorème de Boucherot n'est pas valable pour la puissance apparente.
- Le théorème de Boucherot, s'applique à tout type de groupements, série ou parallèle.

2.6- Mesure des puissances électriques :

En courant alternatif monophasé, si la charge (Récepteur) est purement résistive la puissance est encore donnée par le produit $U_{eff} \cdot I_{eff}$. Si le circuit comporte une charge ayant une partie réactive le courant n'est plus en phase avec la tension et on détermine les trois puissances suivantes :

- Puissance active : $P = U_{eff} \cdot I_{eff} \cdot \cos(\varphi)$ [W].
- Puissance réactive : $Q = U_{eff} \cdot I_{eff} \cdot \sin(\varphi)$ [var].
- Puissance apparente : $S = \sqrt{P^2 + Q^2} = U_{eff} \cdot I_{eff}$ [VA].

2.6.1- Mesure de la puissance active :

2.6.1.1- Qu'est-ce qu'un wattmètre :

Un wattmètre est un appareil de mesure destiné à indiquer la puissance électrique exprimée en (Watts) consommée par le récepteur. Le wattmètre utilisé est de type électrodynamique. Il possède deux bobines :

- Une bobine, utilisée pour **la mesure du courant**, appelée « **circuit courant** » ou gros fil assimilable à **un ampèremètre** de résistance interne r_A .
- Une bobine, utilisée pour **la mesure de tension**, appelée « **circuit de tension** » ou fil fin assimilable à **un voltmètre** de résistance interne R_V .

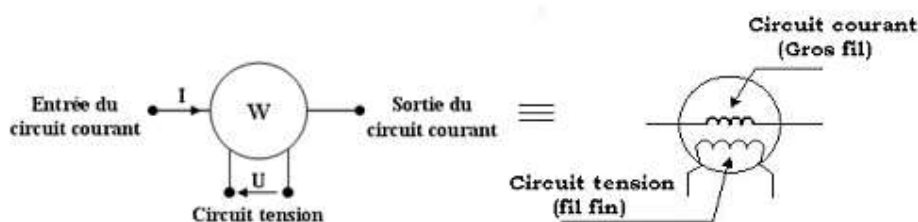


Figure 2.7 : Schéma de principe du wattmètre.

Le wattmètre mesure :

$$P_{moy} = \langle u(t) \cdot i(t) \rangle \quad (\text{Watt})$$

2.6.1.2- Branchement du wattmètre :

Pour mesurer la puissance consommée par un récepteur, on branche le wattmètre selon la figure suivante :

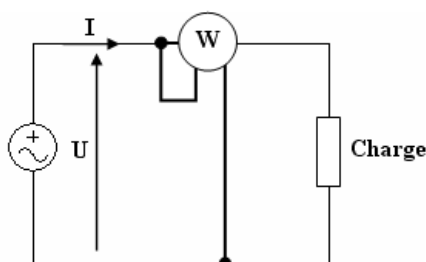


Figure 2.8 : Schéma de branchement d'un wattmètre.

En régime sinusoïdal, on mesure ainsi :

$$P = \langle u(t) \cdot i(t) \rangle = U_{eff} \cdot I_{eff} \cdot \cos(\varphi)$$

2.6.2- Mesure de la puissance apparente :

Pour mesurer la puissance apparente, il faut utiliser un ampèremètre et un voltmètre afin de déterminer les valeurs efficaces du courant et de la tension selon le schéma du montage suivant :

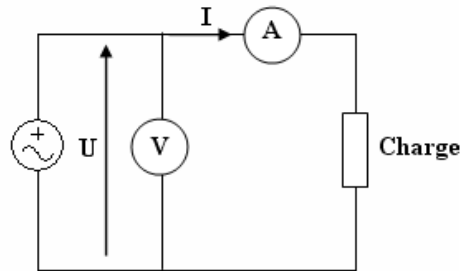


Figure 2.9 : Schéma de principe de mesure de la puissance apparente.

Les appareils mesurent :

$$U_{eff} = \sqrt{\frac{1}{T} \cdot \int_0^T u^2(t) \cdot dt} \quad \text{et} \quad I_{eff} = \sqrt{\frac{1}{T} \cdot \int_0^T i^2(t) \cdot dt}$$

On forme alors :

$$S = U_{eff} \cdot I_{eff}$$

2.6.3- Mesure de la puissance réactive Q :

Pour mesurer la puissance réactive Q, il suffit de brancher un ampèremètre, un voltmètre et un wattmètre.

Puis calculer $Q = \sqrt{S^2 - P^2}$ en tenant compte du type du récepteur.

- $Q = 0$ pour un récepteur *résistif*.
- $Q > 0$ pour un récepteur *inductif*.
- $Q < 0$ pour un récepteur *capacitif*.

2.6.4- Mesure de facteur de puissance :

Le facteur de puissance se trouve par le calcul :

$$\cos(\varphi) = \frac{P}{S}$$

2.7- Relèvement du facteur de puissance en monophasé :

Pour une même puissance active, plus le facteur de puissance est faible (Déphasage tension/courant important) plus il faut fournir un courant de ligne important.

On cherche donc à obtenir un facteur de puissance le plus proche possible de la valeur « 1 ». On parle de *relèvement du facteur de puissance*.

Comme la plupart des récepteurs sont inductifs (Bobinages) cette opération est effectuée en rajoutant des *condensateurs* au système.

2.7.1- Importance du facteur de puissance :

- Le facteur de puissance est un élément qui rend compte de l'efficacité d'un dipôle pour consommer correctement la puissance lorsqu'il est traversé par un courant.
- Les **distributeurs d'énergie électrique** facturent en général la **puissance apparente** (en **kVA**) consommée sur la base de la mesure réalisée à l'aide du **compteur d'énergie**.
- Si le **facteur de puissance** d'une installation est **faible**, l'**intensité** consommée sera **grande** d'où une **facture électrique** plus élevée.
- C'est pour cette raison que les **distributeurs d'énergie électrique** facturent l'**énergie réactive** pour les gros consommateurs, la **facturation** tiendra compte de toutes les **puissances** : **Active, réactive et apparente** consommées.
- **Améliorer** le **facteur de puissance** permet donc de **réduire** le courant absorbé total et ainsi diminuer la **puissance apparente souscrite (kVA)**.
- Les avantages de l'amélioration du facteur de puissance : **Réduction des factures d'électricité**. Le facteur de puissance est indiqué sur la facture d'électricité. **Lorsque le facteur de puissance est faible, cela signifie que l'entreprise n'utilise pas complètement l'électricité pour laquelle elle paie, ce qui se traduit par des pénalités importantes sur la facture d'électricité, par une surcharge du système de distribution électrique et par une augmentation du bilan carbone de l'entreprise.** L'amélioration du facteur de puissance permet d'éliminer les pénalités sur la facture d'électricité.
- Pour **améliorer** le **facteur de puissance (Corriger)** d'une installation ou d'un récepteur, il suffit de diminuer la **puissance réactive**. On **ajoute un condensateur** (ou **une batterie de condensateurs**) aux bornes du récepteur ou de l'installation à compenser.

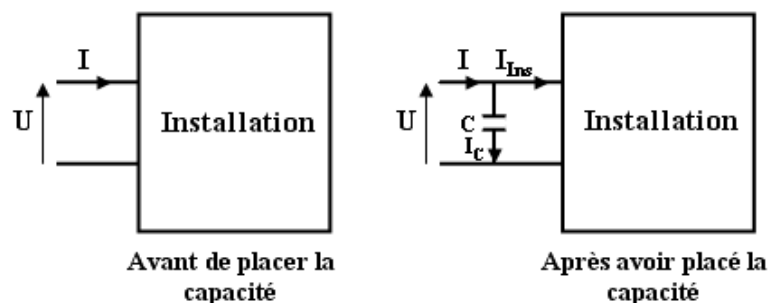


Figure 2.10 : Relèvement du facteur de puissance en monophasé.

2.7.2- Méthode du triangle de puissance :

Les grandeurs mises en jeu sont :

- P : Puissance active de l'installation.
- S : Puissance apparente avant compensation.
- S' : Puissance apparente après compensation.
- Q : Puissance réactive avant compensation.

- Q' : Puissance réactive après compensation.
- Q_C : Puissance réactive du condensateur.
- φ : Déphasage sans compensation.
- φ' : Déphasage avec compensation.

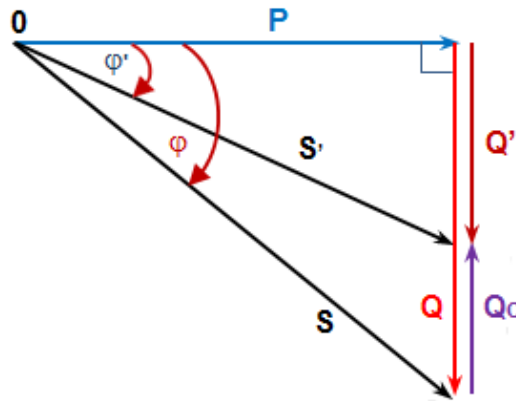


Figure 2.11 : Triangle des puissances (Capacitif).

La puissance réactive à installer est donnée par :

$$Q_C = -U_{eff}^2 . C \omega$$

La puissance active d'un condensateur étant égale à 0, la puissance active P de l'installation est la même avant et après la mise en place du condensateur.

$$P_C = 0 \Rightarrow P' = P$$

Le théorème de Boucherot permet d'écrire le nouveau bilan de puissance réactive consommée par l'installation :

$$Q' = Q + Q_C \Rightarrow Q_C = Q' - Q = P . (\tan(\varphi') - \tan(\varphi))$$

φ : Angle de déphasage avant relèvement.

φ' : Angle de déphasage après relèvement.

On calcule la valeur de la capacité du circuit qui sert à améliorer le facteur de puissance :

$$Q_C = P . (\tan(\varphi') - \tan(\varphi)) = -U_{eff}^2 . C \omega \Rightarrow C = -\frac{Q_C}{U_{eff}^2 \omega} = \frac{P . (\tan(\varphi) - \tan(\varphi'))}{U_{eff}^2 . \omega}$$

2.7.3- Conclusion :

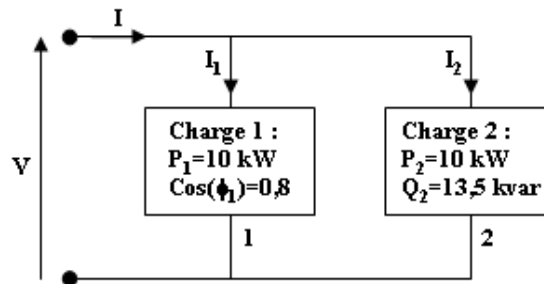
- Le **relèvement** du **facteur de puissance** consiste à **augmenter** la valeur du $\cos(\varphi)$ afin qu'il s'approche le plus possible de 1.
- Pour relever le $\cos(\varphi)$ il suffit donc de **réduire** la puissance réactive (**Q**).
- Or un **condensateur** à la propriété de **produire** de la puissance réactive (**Q_C**) venant **compenser** et ainsi **réduire** la **puissance réactive** d'une installation (**Q**).
- Pour **augmenter** le facteur de puissance on place en dérivation avec l'**installation** un ou plusieurs **condensateurs** et ainsi on obtient une nouvelle **puissance réactive** réduite (**Q'**).

- La **puissance apparente** et donc le **courant** sont donc **diminués** tout en fournissant la **même puissance active**, on réalise donc des **économies** sur la **facture d'énergie électrique**.

Exemple 2 :

Deux charges, reliées en parallèle et alimentées par une tension efficace de 200 V à 50 Hz, absorbent la même puissance active $P_1 = P_2 = 10 \text{ kW}$ (Voir la Figure).

La première charge a un facteur de puissance $\cos(\varphi_1) = 0,8$, la deuxième charge absorbe une puissance réactive inductive de 13,5 kvar.



- 1- Déterminer les valeurs des courants absorbés par les deux charges, le courant total qui parcourt la ligne d'alimentation et le $\cos(\varphi)$ total.
- 2- Calculer la puissance d'un condensateur à brancher au réseau qui est prévu pour porter le facteur de puissance du réseau initial à la valeur 0,85, ainsi que sa capacité.

Solution 2 :

1- Valeurs des courants I_1, I_2, I et $\cos(\varphi_T)$:

- **Calcul de I_1 :**

$$S_1 = V_{eff} \cdot I_1 \Rightarrow I_1 = \frac{S_1}{V_{eff}}$$

$$\cos(\varphi_1) = \frac{P_1}{S_1} \Rightarrow S_1 = \frac{P_1}{\cos(\varphi_1)} = \frac{10000}{0,8} = 12500 \text{ VA}$$

Donc : $I_1 = \frac{S_1}{V_{eff}} = \frac{12500}{200} = 62,50 \text{ A}$.

- **Calcul de I_2 :**

La puissance apparente relative à la deuxième charge vaut :

$$S_2 = \sqrt{P_2^2 + Q_2^2} = 10^3 \cdot \sqrt{10^2 + (13,5)^2} = 16800,29 \approx 16800 \text{ VA}$$

$$S_2 = V_{eff} \cdot I_2 \Rightarrow I_2 = \frac{S_2}{V_{eff}} = \frac{16800}{200} = 84 \text{ A}$$

• **Calcul de I :**

Pour calculer Q_1 , nous passons par les étapes suivantes :

$$\cos(\varphi_1) = 0,8 \Rightarrow \varphi_1 = 36,86^\circ \Rightarrow \sin(\varphi_1) = 0,6$$

$$\sin(\varphi_1) = \frac{Q_1}{S_1} \Rightarrow Q_1 = S_1 \cdot \sin(\varphi_1) = 12500 \times 0,6 = 7500 \text{ var}$$

Sachant que :

$$P_T = P_1 + P_2 = 20000 \text{ W}$$

$$Q_T = Q_1 + Q_2 = 7500 + 13500 = 21000 \text{ var}$$

$$S_T = \sqrt{P_T^2 + Q_T^2} = 10^4 \sqrt{4 + (2,1)^2} = 29000 \text{ VA}$$

$$S_T = V_{eff} \cdot I_{eff} \Rightarrow I_{eff} = \frac{S_T}{V_{eff}} = \frac{29000}{200} = 145 \text{ A}$$

• **Calcul de $\cos(\varphi_T)$:**

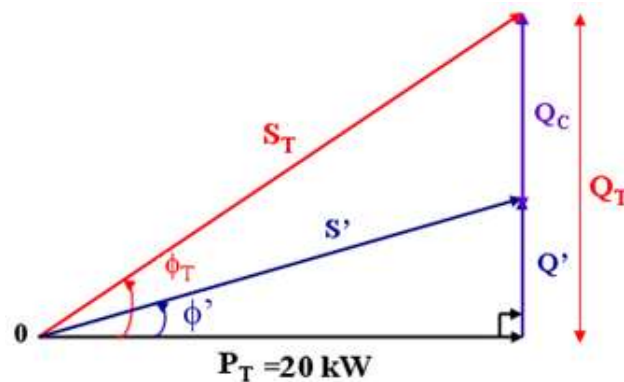
$$\cos(\varphi_T) = \frac{P_T}{S_T} = \frac{2 \times 10^4}{2,9 \times 10^4} = 0,689$$

2- Calcul de Q_C et C :

• **Calcul de Q_C :**

A partir du triangle des puissances, nous avons la relation suivante :

$$Q' = Q_T + Q_C \Rightarrow Q_C = Q' - Q_T = P_T \cdot (\tan(\varphi') - \tan(\varphi_T))$$



Adoptons la marche suivante pour calculer Q_C :

$$\cos(\varphi_T) = 0,689 \Rightarrow \varphi_T = 46,397^\circ \Rightarrow \tan(\varphi_T) = 1,050$$

$$\cos(\varphi') = 0,850 \Rightarrow \varphi' = 31,788^\circ \Rightarrow \tan(\varphi') = 0,619$$

$$Q_C = 20000 \times (0,619 - 1,050) = -8620 \text{ var} = 8620 \text{ var (Cap)}$$

• **Calcul de C :**

L'expression de la puissance réactive capacitive est la suivante :

$$Q_C = -V_{eff}^2 \cdot C \omega \Rightarrow C = -\frac{Q_C}{V_{eff}^2 \cdot 2\pi \cdot f} = \frac{8620}{4 \times 10^4 \times 2\pi \times 50} = 686 \mu F$$

2.8- Conclusion :

L'étude et l'analyse des circuits électriques (AC) pour le régime sinusoïdal nécessitent les lois fondamentales de l'électricité. Elles sont particulièrement importantes pour les étudiants qui souhaitent poursuivre leurs études en électrotechnique essentiellement, ou dans des disciplines nécessitant une solide formation en génie électrique.

Résumé :

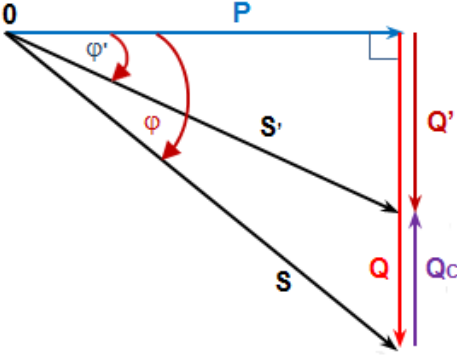
- Regroupement des puissances dans les systèmes monophasés : Les trois puissances utilisées pour un récepteur soumis à une tension monophasée de valeur efficace U_{eff} [V] et parcouru par un courant de valeur efficace I_{eff} [A] sont :

Symbole	Nom	Unité	Formule	Mesure
P	Puissance active ou moyenne	Watt [W]	$P = U_{eff} \cdot I_{eff} \cdot \cos(\varphi)$ $P = S \cdot \cos(\varphi)$	Wattmètre
Q	Puissance réactive	volt-ampère-réactif [var]	$Q = U_{eff} \cdot I_{eff} \cdot \sin(\varphi)$ $Q = S \cdot \sin(\varphi)$	Par le calcul
S	Puissance apparente	Volt-Ampère [VA]	$S = \sqrt{P^2 + Q^2}$ $S = U_{eff} \cdot I_{eff}$	Voltmètre x Ampèremètre

- Les puissances consommées par chacun des éléments de base sont rassemblées ci-dessous :

Dipôle	\underline{Z}	$\varphi_u - \varphi_i$	P	Q	S
Résistance	R	0	$P_R = R \cdot I_{eff}^2 = \frac{U_{eff}^2}{R}$	0	$R \cdot I_{eff}^2 = \frac{U_{eff}^2}{R}$
Bobine	$jL\omega$	$\frac{\pi}{2}$	0	$Q_L = L\omega \cdot I_{eff}^2 = \frac{U_{eff}^2}{L\omega}$	$L\omega \cdot I_{eff}^2 = \frac{U_{eff}^2}{L\omega}$
Condensateur	$-j \frac{1}{C\omega}$	$-\frac{\pi}{2}$	0	$Q_C = -C\omega \cdot U_{eff}^2 = -\frac{I_{eff}^2}{C\omega}$	$C\omega \cdot U_{eff}^2 = \frac{I_{eff}^2}{C\omega}$

- Facteur de puissance :

Définition	$F_p = \cos(\varphi) = \frac{P}{S}$
Facteur de puissance arrière Le courant en retard par rapport à la tension	$Q > 0, \varphi > 0$
Facteur de puissance avant Le courant en avance par rapport à la tension	$Q < 0, \varphi < 0$
Amélioration du facteur de puissance Compensation de l'énergie réactive 	$Q' = Q + Q_c$ $Q_c = -P \cdot (\tan(\varphi) - \tan(\varphi')) = -U_{eff}^2 \cdot C \omega$ $C = -\frac{Q_c}{U_{eff}^2 \omega} = \frac{P \cdot (\tan(\varphi) - \tan(\varphi'))}{U_{eff}^2 \omega}$

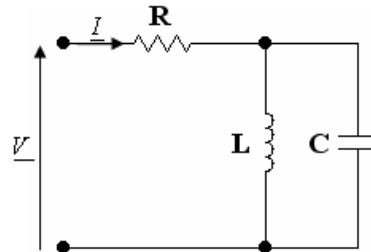
- Etude d'une installation électrique monophasée :

Puissance active totale [W]	$P_T = \sum_{k=1}^n P_k$
Puissance réactive totale [var]	$Q_T = \sum_{k=1}^n Q_k$
Puissance apparente totale [VA]	$S_T = \sqrt{P_T^2 + Q_T^2}$
Courant total de ligne [A]	$I_T = \frac{S_T}{U_{eff}}$
Facteur de puissance totale	$\cos(\varphi_T) = \frac{P_T}{S_T}$

Fiche de TD N°3 : Puissances électriques en monophasé

Exercice 1 :

On considère le circuit représenté sur la figure suivante dont la tension sinusoïdale a pour valeur efficace $V_{\text{eff}}=220$ V.

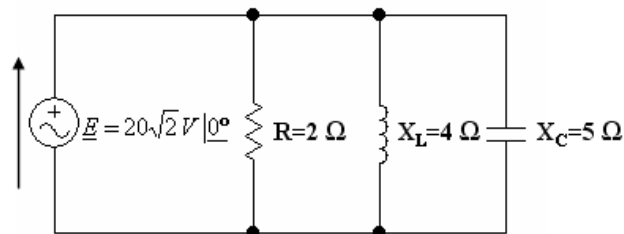


- 1- Donner les expressions littérales et les valeurs de la puissance active, réactive et apparente.
- 2- Calculer le facteur de puissance.

On donne : $\underline{Z}_R = R = 10 \Omega$, $\underline{Z}_L = j20 \Omega$ et $\underline{Z}_C = -j10 \Omega$.

Exercice 2 :

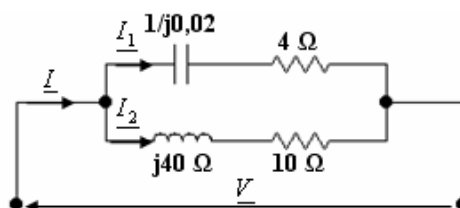
Voir le réseau de la figure suivante :



- 1- Calculer la puissance moyenne fournie à chacun des éléments.
- 2- Calculer la puissance réactive pour chacun des éléments.
- 3- Calculer la puissance apparente pour chacun des éléments.
- 4- Calculer la puissance moyenne, la puissance réactive, la puissance apparente et le facteur de puissance du réseau.

Exercice 3 :

Du circuit représenté sur la figure suivante, on ne connaît que la valeur du courant total absorbé : $I_{\text{eff}}=2,5$ A ainsi que les valeurs des impédances notées sur la figure.

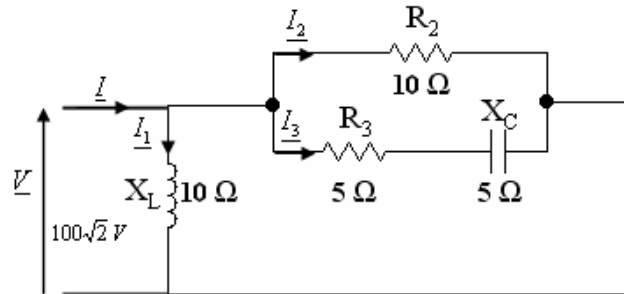


- 1- Calculer la valeur de la tension efficace V_{eff} appliquée à cette charge.
- 2- En déduire les valeurs de I_1 et I_2 .

3- En déduire l'expression littérale de la puissance active P et la puissance réactive Q consommées par cette charge.

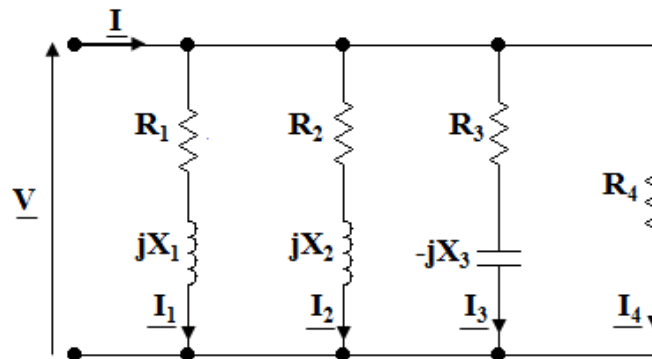
Exercice 4 :

- Déterminer les différents courants, la puissance active, la puissance réactive et la puissance apparente du circuit de la figure suivante :



Exercice 5 :

On considère la charge représentée sur la figure suivante :

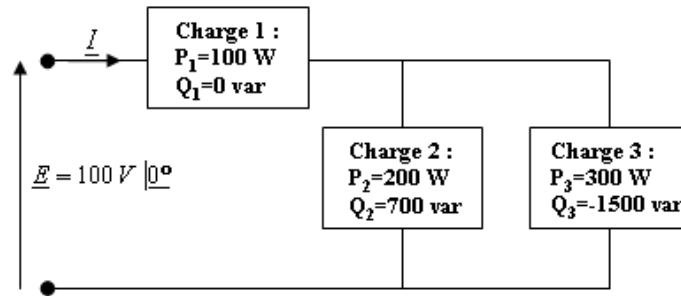


- 1- Donner l'expression littérale des courants complexes $\underline{I}_1, \underline{I}_2, \underline{I}_3$ et \underline{I}_4 .
- 2- Calculer alors les valeurs efficaces : I_1, I_2, I_3 et I_4 .
- 3- Donner l'expression et calculer la valeur de la puissance active totale P_T consommée par l'ensemble.
- 4- Donner l'expression et calculer la valeur de la puissance réactive totale Q_T consommée par l'ensemble.
- 5- En déduire la valeur de la puissance apparente totale S_T , du facteur de puissance $\cos(\varphi_T)$ et du courant total I_{eff} .
- 6- Calculer la valeur de la capacité du condensateur monté en parallèle sur la charge qui permet d'avoir un facteur de puissance de 0,98.

On donne : $R_1=R_3=10 \Omega, R_2=20 \Omega, R_4=50 \Omega, X_1=10 \Omega, X_2=50 \Omega, X_3=20 \Omega, V_{\text{eff}}=230 \text{ V}$ et $f=50 \text{ Hz}$.

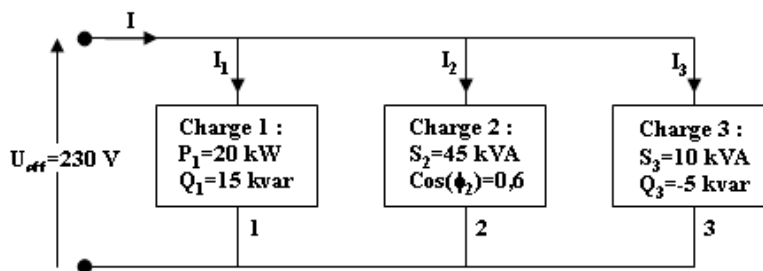
Exercice 6 :

- 1- Calculer la puissance active totale, la puissance réactive totale et la puissance apparente totale ainsi le facteur de puissance $\cos(\varphi)$ du réseau de la figure suivante.
- 2- Tracer le triangle des puissances et déterminer le courant total.

**Exercice 7 :**

Un atelier monophasé est constitué de trois ensembles de machines, constituant les charges (1), (2) et (3), mises en parallèle sur la même tension sinusoïdale à 50 Hz de valeur efficace $U_{\text{eff}}=230$ V.

On récapitule dans le tableau ci-dessous les mesures faites sur chacune de ces charges.



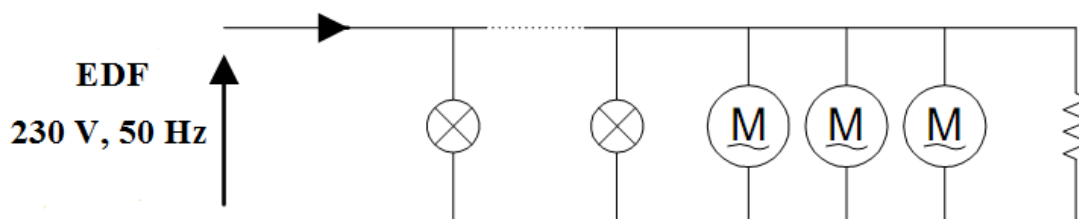
1- Calculer pour chaque charge l'ensemble des grandeurs électriques la caractérisant : courant absorbé, puissances actives, réactives, apparentes, et facteur de puissance. On notera ces grandeurs $P_2, P_3, Q_2, S_1, I_1, I_2, I_3, \cos(\varphi_1)$ et $\cos(\varphi_3)$.

2- En déduire la valeur de la puissance active totale P et de la puissance réactive totale Q consommées par la charge totale. Calculer également la puissance apparente totale S , le facteur de puissance global $\cos(\varphi)$ ainsi que le courant total absorbé I_{eff} .

Exercice 8 :

Une installation électrique monophasée 230 V/50 Hz comporte :

- Dix ampoules de puissance $P_L=75$ W chacune.
- Un radiateur électrique de puissance $P_R=1,875$ kW.
- Trois moteurs électriques identiques absorbant chacun une puissance $P_M=1,5$ kW avec un facteur de puissance de 0,80.



Ces différents appareils fonctionnent simultanément.

1- Quelle est la puissance active consommée par les ampoules.

- 2- Quelle est la puissance réactive consommée par un moteur.
 - 3- Quelles sont les puissances active et réactive consommées par l'installation.
 - 4- Quel est son facteur de puissance.
 - 5- Quelle est l'intensité efficace du courant dans le câble de ligne.
- On ajoute un condensateur en parallèle avec l'installation.
- 6- Quelle doit être la capacité du condensateur pour relever le facteur de puissance à 0,93.
 - 7- Tracer le diagramme des puissances.

Exercice 9 :

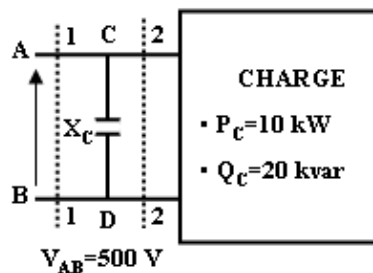
Une installation électrique comprend un moteur monophasé de puissance 1 kW, de facteur de puissance $\cos(\varphi) = 0,7$ mis en parallèle avec 15 lampes placées aussi en parallèle, la puissance d'une lampe est de 100 W.

La tension d'entrée a pour valeur efficace 220 V, la fréquence vaut 50 Hz.

- 1- Calculer le courant absorbé par le moteur.
- 2- Calculer le facteur de puissance de l'installation.
- 3- On veut ramener le facteur de puissance de l'installation à 0,96, calculer la valeur de la capacité qu'il faut placer en parallèle.

Exercice 10 :

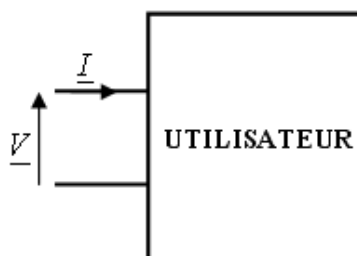
Soit le circuit de la figure suivante :



- Déterminer la valeur de la réactance capacitive X_C telle que le facteur de puissance aux bornes A et B soit égal à 0,8 (ind).

Exercice 11 :

Soit une installation de facteur de puissance $\cos(\varphi_1) = 0,8$, alimenté sous $V = 200 V$ (Fréquence 50 Hz) et absorbant une puissance réelle $P=30 kW$ (Voir la Figure).



Nous voulons ramener le facteur de puissance à $\cos(\varphi_2) = 0,9$.

- 1- Calculer la valeur de la capacité de la batterie à placer en parallèle avec l'installation, pour ramener le $\cos(\varphi)$ de 0,8 à 0,9.
- 2- Déterminer la valeur du courant en ligne après la compensation, ainsi que le courant passant à travers la batterie de condensateurs.

Solution de TD N°3 : Puissances électriques en monophasé

Solution 1 :**1- Expressions littérales et les valeurs de la puissance active, réactive et apparente :**

La solution la plus simple a priori consiste à calculer l'impédance équivalente à $(L//C)$ qui sera, évidemment, une réactance pure. L'impédance équivalente à $(L//C)$ est donnée par :

$$\underline{Z}_{LC} = \underline{Z}_L // \underline{Z}_C = \frac{\underline{Z}_L \times \underline{Z}_C}{\underline{Z}_L + \underline{Z}_C} = \frac{j20 \times (-j10)}{j20 - j10} = \frac{20}{j} = -j20 = -jX_{LC}$$

Où X_{LC} est la réactance équivalente à $(L//C)$.

- **Expression et valeur de I_{eff} :**

$$\underline{V} = \underline{Z}_{eq} \times \underline{I} \Rightarrow \underline{I} = \frac{\underline{V}}{\underline{Z}_{eq}}, \text{ Avec : } \underline{Z}_{eq} = \underline{Z}_R + \underline{Z}_{LC} = R - jX_{LC} = 10 - j20$$

$$I_{eff} = \frac{V_{eff}}{|\underline{Z}_{eq}|} = \frac{V_{eff}}{Z_{eq}} = \frac{V_{eff}}{\sqrt{R^2 + Z_{LC}^2}} = \frac{220}{\sqrt{10^2 + 20^2}} = 9,83 \text{ A}$$

- **Expression et valeur de P, Q et S :** Par le théorème de Boucherot :

$$P = P_R + P_{LC} = P_R + 0 = P_R = R \cdot I_{eff}^2 = 10 \times 9,83^2 = 966,28 \text{ W}$$

$$Q = Q_R + Q_{LC} = 0 + Q_{LC} = Q_{LC} = -X_{LC} \cdot I_{eff}^2 = -20 \times 9,83^2 = -1932,57 \text{ var}$$

On peut calculer S en écrivant :

$$S = \sqrt{P^2 + Q^2} = \sqrt{P_R^2 + Q_{LC}^2} = \sqrt{(966,28)^2 + (1932,57)^2} = 2160,67 \text{ VA}$$

On peut également écrire :

$$S = V_{eff} \cdot I_{eff} = 220 \times 9,83 = 2162,6 \text{ VA}$$

2- Facteur de puissance :

$$k = \cos(\varphi) = \frac{P}{S} = \frac{966,28}{2160,67} = 0,44$$

Solution 2 :**1- Puissance moyenne fournie à chacun des éléments :**

$$P_R = \frac{E_{eff}^2}{R} = \frac{20^2}{2} = 200 \text{ W}$$

$$P_L = P_C = 0 \text{ W}$$

2- Puissance réactive pour chacun des éléments :

$$Q_R = 0 \text{ var}$$

$$Q_L = \frac{E_{eff}^2}{X_L} = \frac{20^2}{4} = 100 \text{ var}$$

$$Q_C = -\frac{E_{eff}^2}{X_C} = -\frac{20^2}{5} = -80 \text{ var}$$

3- Puissance apparente pour chacun des éléments :

$$S_R = \sqrt{P_R^2 + Q_R^2} = \sqrt{200^2 + 0} = 200 \text{ VA}$$

$$S_L = \sqrt{P_L^2 + Q_L^2} = \sqrt{0 + 100^2} = 100 \text{ VA}$$

$$S_C = \sqrt{P_C^2 + Q_C^2} = \sqrt{0 + 80^2} = 80 \text{ VA}$$

4- Puissance moyenne, la puissance réactive, la puissance apparente et le facteur de puissance du réseau :

Par le théorème de Boucherot :

$$P_T = P_R + P_L + P_C = P_R + 0 + 0 = 200 \text{ W}$$

$$Q_T = Q_R + Q_L + Q_C = 0 + Q_L + Q_C = 100 - 80 = 20 \text{ var}$$

$$S_T = \sqrt{P_T^2 + Q_T^2} = \sqrt{200^2 + 20^2} = 200,99 \text{ VA}$$

$$\cos(\varphi_T) = \frac{P_T}{S_T} = \frac{200}{200,99} = 0,99 \Rightarrow \varphi_T = 5,70^\circ$$

Solution 3 :

1- Valeur de la tension efficace V_{eff} appliquée à cette charge :

- Les impédances complexes des deux branches s'écrivent :

$$\underline{Z}_1 = 4 + \frac{1}{j0,02} = 4 - j50 \quad \text{et} \quad \underline{Z}_2 = 10 + j40$$

- L'impédance complexe équivalente à tout le circuit est :

$$\underline{Z}_{eq} = \frac{\underline{Z}_1 \times \underline{Z}_2}{\underline{Z}_1 + \underline{Z}_2} = \frac{(4 - j50) \times (10 + j40)}{(4 - j50) + (10 + j40)} = \frac{2040 - j340}{14 - j10} = 107,9 + j52,8$$

Il suffit ensuite d'écrire :

$$V_{eff} = Z_{eq} \cdot I_{eff} = |Z_{eq}| \cdot I_{eff} = \sqrt{107,9^2 + 52,8^2} \times 2,5 = 300 \text{ V}$$

2- Déduire les valeurs de I_1 et I_2 :

$$I_1 = \frac{V_{eff}}{Z_1} = \frac{300}{\sqrt{4^2 + 50^2}} = 6 \text{ A}$$

$$I_2 = \frac{V_{eff}}{Z_2} = \frac{300}{\sqrt{10^2 + 40^2}} = 7,3 \text{ A}$$

3- Déduire l'expression littérale de la puissance active P et la puissance réactive Q consommées par cette charge :

$$P = 4 \times I_1^2 + 10 \times I_2^2 = 4 \times 6^2 + 10 \times 7,3^2 = 676,9 \text{ W}$$

$$Q = -50 \times I_1^2 + 40 \times I_2^2 = -50 \times 6^2 + 40 \times 7,3^2 = 331,6 \text{ var}$$

Solution 4 :

- Calcul des différents courants :

$$\underline{I}_1 = \frac{\underline{V}}{jX_L} = \frac{100}{j10} = -j10 = 10 \text{ A} \mid -90^\circ$$

$$\underline{I}_2 = \frac{\underline{V}}{R_2} = \frac{100}{10} = 10 \text{ A} = 10 \text{ A} \mid 0^\circ$$

$$\underline{I}_3 = \frac{\underline{V}}{R_3 - jX_C} = \frac{100}{5 - j5} = \frac{100 \times (5 + j5)}{50} = 10 + j10 = 14,14 \text{ A} \mid 45^\circ$$

$$\underline{I} = \underline{I}_1 + \underline{I}_2 + \underline{I}_3 = -j10 + 10 + 10 + j10 = 20 \text{ A} \mid 0^\circ$$

- Calcul de P_T , Q_T et S_T :

$$P_T = P_{R_2} + P_{R_3} = R_2 \cdot I_2^2 + R_3 \cdot I_3^2 = 10 \times 10^2 + 5 \times (10\sqrt{2})^2 = 2000 \text{ W}$$

$$Q_T = Q_L - Q_C = X_L \cdot I_1^2 - X_C \cdot I_3^2 = 10 \times 10^2 - 5 \times (10\sqrt{2})^2 = 0 \text{ var}$$

$$S_T = \sqrt{P_T^2 + Q_T^2} = \sqrt{2000^2} = 2000 \text{ VA}$$

Solution 5 :

1- Expression littérale des courants complexes $\underline{I}_1, \underline{I}_2, \underline{I}_3$ et \underline{I}_4 :

$$\underline{I}_1 = \frac{\underline{V}}{\underline{Z}_1} = \frac{\underline{V}}{R_1 + jX_1}, \underline{I}_2 = \frac{\underline{V}}{\underline{Z}_2} = \frac{\underline{V}}{R_2 + jX_2}, \underline{I}_3 = \frac{\underline{V}}{\underline{Z}_3} = \frac{\underline{V}}{R_3 - jX_3} \text{ et } \underline{I}_4 = \frac{\underline{V}}{\underline{Z}_4} = \frac{\underline{V}}{R_4}$$

2- Calcul des valeurs efficaces I_1, I_2, I_3 et I_4 :

$$I_1 = \frac{V_{eff}}{\sqrt{R_1^2 + X_1^2}} = \frac{230}{\sqrt{10^2 + 10^2}} = 16,26 \text{ A}$$

$$I_2 = \frac{V_{eff}}{\sqrt{R_2^2 + X_2^2}} = \frac{230}{\sqrt{20^2 + 50^2}} = 4,27 \text{ A}$$

$$I_3 = \frac{V_{eff}}{\sqrt{R_3^2 + X_3^2}} = \frac{230}{\sqrt{10^2 + 20^2}} = 10,28 \text{ A}$$

$$I_4 = \frac{V_{eff}}{R_4} = \frac{230}{50} = 4,6 \text{ A}$$

3- Expression et la valeur de la puissance active totale P_T consommée par l'ensemble :

$$P_T = P_{R_1} + P_{R_2} + P_{R_3} + P_{R_4} = R_1 \cdot I_1^2 + R_2 \cdot I_2^2 + R_3 \cdot I_3^2 + R_4 \cdot I_4^2 = 2643,87 + 364,65 + 1056,78 + 1058 = 5123,3 \text{ W}$$

4- Expression et la valeur de la puissance réactive totale Q_T consommée par l'ensemble :

$$Q_T = Q_{L_1} + Q_{L_2} + Q_C = X_1 \cdot I_1^2 + X_2 \cdot I_2^2 - X_3 \cdot I_3^2 = 2643,87 + 911,64 - 2113,56 = 1441,95 \text{ var}$$

5- Déduire la valeur de la puissance apparente totale S_T , du facteur de puissance $\cos(\varphi_T)$ et du courant total I_{eff} :

$$S_T = \sqrt{P_T^2 + Q_T^2} = \sqrt{5123,3^2 + 1441,95^2} = 5322,35 \text{ VA}$$

$$\cos(\varphi_T) = \frac{P_T}{S_T} = \frac{5123,3}{5322,35} = 0,96$$

$$I_{\text{eff}} = \frac{S_T}{V_{\text{eff}}} = \frac{5322,35}{230} = 23,14 \text{ A}$$

6- Valeur de la capacité du condensateur :

$$C = \frac{P_T \cdot (\tan(\varphi_T) - \tan(\varphi'))}{V_{\text{eff}}^2 \cdot 2\pi \cdot f} = \frac{5123,3 \times (0,29 - 0,20)}{230^2 \times 2\pi \times 50} = 27,75 \mu\text{F}$$

Solution 6 :

1- P_T , Q_T , S_T et $\cos(\varphi)$: Ayons recours à un tableau pour résoudre le problème donné :

Charge	P [W]	Q [var]	S [VA]
1	100	0	$\sqrt{0^2 + 100^2} = 100$
2	200	700	$\sqrt{200^2 + 700^2} = 728,01$
3	300	-1500	$\sqrt{300^2 + 1500^2} = 1529,70$
Résultats	$P_T=100+200+300$ $P_T=600$	$Q_T=0+700-1500$ $Q_T=-800$	$S_T = \sqrt{P_T^2 + Q_T^2} = \sqrt{600^2 + 800^2}$ $S_T = 1000$

- A noter que $S_T \neq \sum_i S_i$: $1000 \text{ VA} \neq (100 + 728,01 + 1529,70 = 2357,01 \text{ VA})$.

$$\cos(\varphi) = \frac{P_T}{S_T} = \frac{600}{1000} = 0,6$$

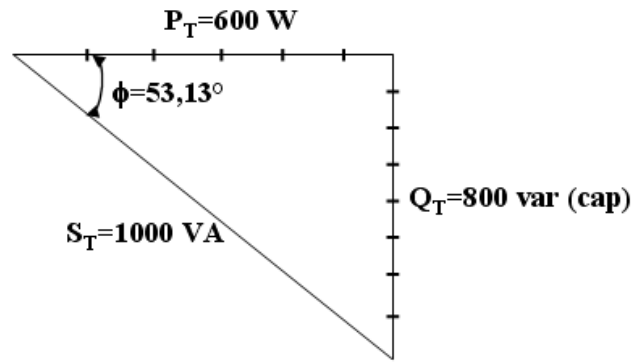
- $\cos(\varphi) = 0,6$ (*Capacitif*) car $Q_T < 0$.

2- Triangle des puissances :

$$\cos(\varphi) = 0,6 \Rightarrow \varphi = \arccos(0,6) = 53,13^\circ$$

- Le courant total :

$$S_T = E_{\text{eff}} \cdot I_{\text{eff}} \Rightarrow I_{\text{eff}} = \frac{S_T}{E_{\text{eff}}} = \frac{1000}{100/\sqrt{2}} = 10\sqrt{2} \text{ A} = 14,14 \text{ A}$$


Solution 7 :

1- On détaille dans le tableau ci-dessous l'ensemble des grandeurs électriques pour chaque charge :

Charge 1	Charge 2	Charge 3
$P_1 = 20 \text{ kW}$	$S_2 = 45 \text{ kVA}$	$S_3 = 10 \text{ kVA}$
$Q_1 = 15 \text{ kvar}$	$\cos(\varphi_2) = 0,6$	$Q_3 = -5 \text{ kvar}$
$S_1 = \sqrt{P_1^2 + Q_1^2} = 25 \text{ kVA}$	$P_2 = S_2 \cdot \cos(\varphi_2) = 27 \text{ kW}$	$P_3 = \sqrt{S_3^2 - Q_3^2} = 8,66 \text{ kW}$
$I_1 = \frac{S_1}{U_{eff}} = 108,7 \text{ A}$	$Q_2 = S_2 \cdot \sin(\varphi_2) = 36 \text{ kvar}$	$I_3 = \frac{S_3}{U_{eff}} = 43,5 \text{ A}$
$\cos(\varphi_1) = \frac{P_1}{S_1} = 0,8$	$I_2 = \frac{S_2}{U_{eff}} = 195,7 \text{ A}$	$\cos(\varphi_3) = \frac{P_3}{S_3} = 0,86$

2- Déduire P , Q , S , $\cos(\varphi)$ et I_{eff} :

$$P = P_1 + P_2 + P_3 = 20 + 27 + 8,66 = 55,66 \text{ kW}$$

$$Q = Q_1 + Q_2 + Q_3 = 15 + 36 - 5 = 46 \text{ kvar}$$

$$S = \sqrt{P^2 + Q^2} = \sqrt{55,66^2 + 46^2} = 72,2 \text{ kVA}$$

$$\cos(\varphi) = \frac{P}{S} = \frac{55,66}{72,2} = 0,77$$

$$I_{eff} = \frac{S}{U_{eff}} = \frac{72,2 \times 10^3}{230} = 314 \text{ A}$$

Solution 8 :

1- Puissance active consommée par les ampoules :

$$P_A = 10 \cdot P_L = 10 \times 75 = 750 \text{ W} = 0,75 \text{ kW}$$

2- Puissance réactive consommée par un moteur :

Facteur de puissance : $\cos(\varphi_M) = 0,80 \Leftrightarrow \tan(\varphi_M) = 0,75$.

$$Q_M = P_M \cdot \tan(\varphi_M) = 1,5 \times 10^3 \times 0,75 = 1125 \text{ var} = 1,125 \text{ k var}$$

($Q_M > 0$ car un moteur est *inductif*).

3- Puissances active et réactive consommées par l'installation :

$$P = P_A + P_R + 3 \cdot P_M = 0,75 + 1,875 + 3 \times 1,5 = 7,125 \text{ kW}$$

$$Q = Q_A + Q_R + 3 \cdot Q_M = 0 + 0 + 3 \times 1,125 = 3,375 \text{ k var}$$

(On suppose que les ampoules et le radiateur sont purement *résistifs*).

4- Facteur de puissance :

$$S = \sqrt{P^2 + Q^2} = \sqrt{7,125^2 + 3,375^2} = 7,883 \text{ kVA}$$

$$\cos(\varphi) = \frac{P}{S} = \frac{7,125}{7,884} = 0,903$$

5- Intensité efficace du courant dans le câble de ligne :

$$I_{\text{eff}} = \frac{S}{U_{\text{eff}}} = \frac{7884}{230} = 34,27 \text{ A}$$

6- Capacité du condensateur pour relever le facteur de puissance à 0,93 :

- Un condensateur ne consomme pas la puissance active donc l'installation consomme toujours $P = 7,125 \text{ kW}$.
- Facteur de puissance : $\cos(\varphi') = 0,93 \Leftrightarrow \tan(\varphi') = 0,39$.

$$Q' = P \cdot \tan(\varphi') = 7,125 \times 0,39 = 2,778 \text{ k var}$$

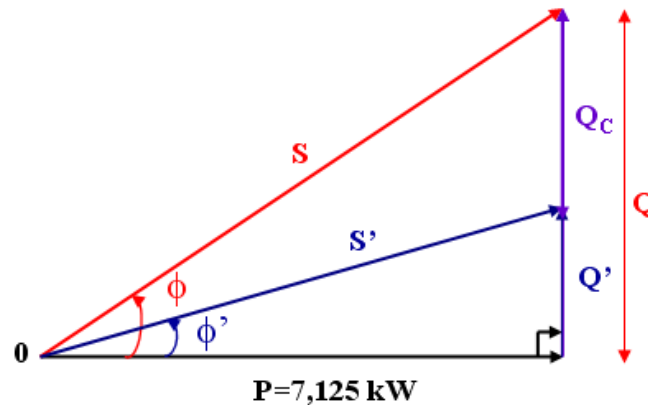
- Le condensateur consomme la puissance réactive :

$$Q_C = Q' - Q = 2,778 - 3,375 = -597 \text{ var}$$

($Q_C < 0$: un condensateur est un générateur de puissance réactive).

$$Q_C = -U_{\text{eff}}^2 \cdot C \omega \Leftrightarrow C = -\frac{Q_C}{\omega \cdot U_{\text{eff}}^2} = -\frac{Q_C}{2\pi \cdot f \cdot U_{\text{eff}}^2} = \frac{597}{2\pi \times 50 \times 230^2} = 35,94 \mu\text{F}$$

7- Diagramme des puissances :



Solution 9 :

1- Calcul de courant absorbé par le moteur :

- La puissance active du moteur est donnée par la formule suivante :

$$P_M = U \cdot I_M \cdot \cos(\varphi)$$

- Le courant absorbé par le moteur est donc :

$$I_M = \frac{P_M}{U \cdot \cos(\varphi)} = \frac{1000}{220 \times 0,7} = 6,49 \text{ A}$$

2- Facteur de puissance de l'installation :

- Pour calculer le facteur de puissance de l'installation, on calcule en premier lieu la puissance totale de l'installation :

$$P_T = P_M + 15 \cdot P_L = 1000 + 15 \times 100 = 2500 \text{ W}$$

- Le courant I_T absorbé par l'installation est la somme du courant absorbé par le moteur I_M et le courant I_L absorbé par les 15 lampes en dérivation :

$$I_T = I_M + 15 \cdot \frac{P_L}{U} = 6,49 + 15 \times \frac{100}{220} = 13,30 \text{ A}$$

- Le facteur de puissance de l'installation est donné par :

$$P_T = U \cdot I_T \cdot \cos(\varphi_1) \Rightarrow \cos(\varphi_1) = \frac{P_T}{U \cdot I_T} = \frac{2500}{220 \times 13,30} = 0,85$$

3- Calcul de la valeur de la capacité qu'il faut placer en parallèle pour ramener le facteur de puissance de l'installation à 0,96 :

$$\cos(\varphi_1) = 0,85 \Rightarrow \varphi_1 = 31,78^\circ \Rightarrow \tan(\varphi_1) = 0,61$$

$$\cos(\varphi_2) = 0,96 \Rightarrow \varphi_2 = 16,26^\circ \Rightarrow \tan(\varphi_2) = 0,29$$

$$C = \frac{P_T}{U^2 \cdot \omega} \cdot (\tan(\varphi_1) - \tan(\varphi_2)) = \frac{2500}{220^2 \times 2 \pi \times 50} \times (0,61 - 0,29) = 52,64 \mu\text{F}$$

Solution 10 :➤ **Calcul de la valeur de X_C :**

Nous procédons de la gauche vers la droite, pour trouver la valeur de X_C .

Puisque : $\cos(\varphi_T) = 0,8 \Rightarrow \varphi_T = 36,86^\circ$ et $\sin(\varphi_T) = 0,6$.

➤ **Section 1-1 :** (C'est la section d'entrée).

- $V_1 = V_{AB} = 500 \text{ V}$.
- $P_1 = P_2 = P_C = 10000 \text{ W}$.
- $S_1 = \frac{P_1}{\cos(\varphi_T)} = \frac{10000}{0,8} = 12500 \text{ VA}$.
- $Q_1 = \sqrt{S_1^2 - P_1^2} = 10^2 \sqrt{125^2 - 100^2} = 7500 \text{ var (ind)}$.

(Ou bien $Q_1 = S_1 \cdot \sin(\varphi_T) = 12500 \times 0,6 = 7500 \text{ var}$).

➤ **Section 2-2 :**

- $V_2 = V_{CD} = V_1 = 500 \text{ V}$.
- $P_2 = P_1 = 10000 \text{ W}$.
- $Q_2 = Q_1 - Q_{X_C} = Q_1 - \left(-\frac{V_{CD}^2}{X_C} \right)$, Avec : $Q_2 = Q_C = 20000 \text{ var}$.
- $X_C = \frac{V_{CD}^2}{Q_2 - Q_1} = \frac{500^2}{20000 - 7500} = 20 \Omega$.

Solution 11 :**1- Calcul de la valeur de la capacité de la batterie à placer en parallèle avec l'installation :**

Puisque $\cos(\varphi_1) = 0,8$, alors $\varphi_1 = 36,86^\circ$ et $\tan(\varphi_1) = 0,75$.

- Avant la compensation, la puissance réactive échangée entre l'utilisateur et le réseau vaut :

$$Q_1 = P \cdot \tan(\varphi_1) = 3 \times 10^4 \times 0,75 = 22500 \text{ var}$$

Puisque $\cos(\varphi_2) = 0,9$, alors $\varphi_2 = 25,84^\circ$ et $\tan(\varphi_2) = 0,48$.

- Après la compensation, la puissance réactive devient :

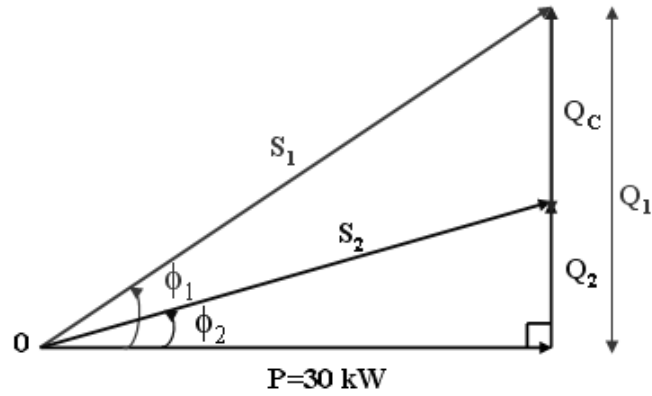
$$Q_2 = P \cdot \tan(\varphi_2) = 3 \times 10^4 \times 0,48 = 14400 \text{ var}$$

- La puissance réactive introduite par la batterie de condensateurs est :

$$Q_C = Q_2 - Q_1 = 14400 - 22500 = -8100 \text{ var} = 8100 \text{ var (cap)}$$

- Donc la valeur de la capacité C :

$$Q_C = -C\omega \cdot V^2 \Rightarrow C = \frac{Q_1 - Q_2}{\omega \cdot V^2} = \frac{8100}{2\pi \times 50 \times (200)^2} = 644,90 \mu\text{F}$$



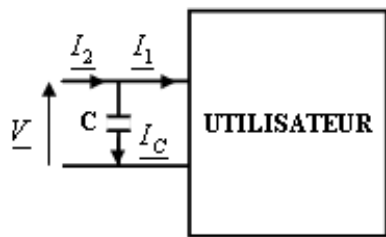
2- Calcul de la valeur du courant en ligne après la compensation, ainsi que le courant passant à travers la batterie de condensateurs :

- Le courant en ligne I_1 qui alimente l'installation a comme valeur :

$$I_1 = \frac{P}{V \cdot \cos(\phi_1)} = \frac{3 \times 10^4}{200 \times 0,8} = 187,5 \text{ A}$$

- Après la compensation, le courant en ligne devient :

$$I_2 = \frac{P}{V \cdot \cos(\phi_2)} = \frac{3 \times 10^4}{200 \times 0,9} = 166,66 \text{ A}$$



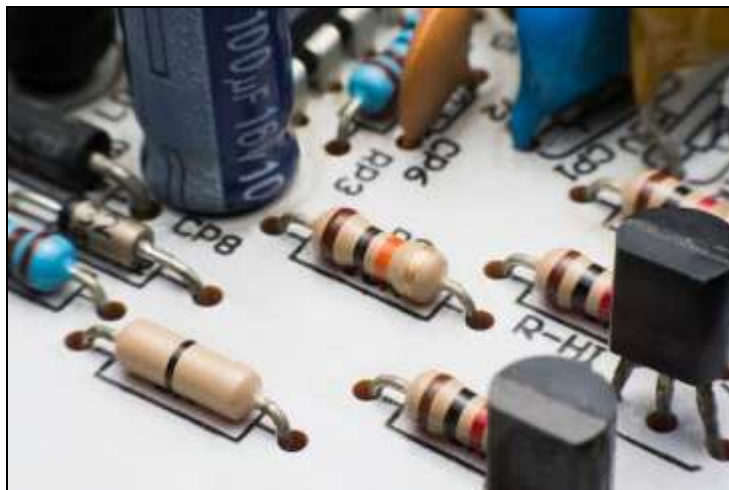
Après avoir placé la capacité

Sachant que :

$$Q_c = Q_2 - Q_1 = V \cdot I_c \Rightarrow I_c = \frac{|Q_2 - Q_1|}{V} = \frac{8100}{200} = 40,5 \text{ A}$$

Chapitre 3

Lois fondamentales des circuits électriques en régime alternatif



Lois fondamentales des circuits électriques en régime alternatif

3.1- Introduction :

Un circuit linéaire est un circuit constitué de dipôles linéaires (Résistance, condensateur, bobine, générateur de tension et/ou de courant). Nous donnons dans ce chapitre des lois simples permettant de déterminer simplement l'intensité et/ou la tension aux bornes d'un dipôle quelconque dans un circuit fonctionnant en régime sinusoïdal, connaissant les caractéristiques des dipôles le constituant.

L'objectif de ce chapitre consiste à présenter les notions fondamentales sur les réseaux électriques avant de donner les principales méthodes de calcul. Nous nous limiterons au régime alternatif sinusoïdal.

3.2- Eléments et définitions topologiques du circuit électrique :

Toutes les applications en électricité exploitent la facilité avec laquelle s'effectue la transformation de l'énergie électrique à partir d'une source électrique vers un appareil quelconque (Fer à repasser, lampe, téléviseur, ...).

Cette transformation se fait par l'intermédiaire d'un circuit électrique qui relie la source à l'appareil, et permet le déplacement des électrons. Il existe une variété de sources électriques, telles que : les piles, les batteries, les cellules solaires, les générateurs, ... Dans tous ces cas, chaque source a deux pôles au moins entre lesquelles règne une différence de potentiel.

3.2.1- Dipôle :

Nous appelons dipôle un élément électrique capable ou non de fournir de l'énergie, communiquant avec l'extérieur seulement par deux bornes. À tout instant, le courant entrant par une borne est égal au courant sortant par l'autre.

- **Dipôle passif** : C'est un dipôle qui consomme de l'énergie électrique.
- **Dipôle actif** : C'est un dipôle qui produit du courant électrique.
- **Dipôle linéaire** : Sa courbe caractéristique $V=f(I)$ est une droite.

Dans l'étude pratique des dipôles, on utilise deux conventions :

- **Convention récepteur** : Les flèches du courant et de la tension sont en sens inverse.
- **Convention générateur** : Les flèches du courant et de la tension sont dans le même sens.



Figure 3.1 : Convention générateur (a) et convention récepteur (b).

3.2.2- Réseau électrique :

Un réseau ou un circuit électrique est constitué d'un ensemble d'éléments passifs (ou composants), appelés dipôles, et d'éléments actifs (Générateurs de tension et de courant), reliés entre eux par des fils conducteurs

supposés sans résistance (Parfaits). Nous citons ci-après quelques éléments et le vocabulaire propre au circuit électrique.

3.2.2.1- Nœud :

Un nœud est un point de connexion (Raccordement) entre plusieurs dipôles (Eléments). Le nœud est souvent matérialisé sur un schéma par un point lors du croisement de deux conducteurs. Ceci revient à trouver au moins trois fils électriques qui viennent se raccorder au même endroit.

3.2.2.2- Branche :

Une branche de circuit est une portion de circuit électrique située entre deux nœuds consécutifs. On distingue :

- **La branche principale :** qui est la branche comportant le générateur du circuit électrique.
- **La branche secondaire :** est la branche qui ne contient que des récepteurs.

3.2.2.3- Maille :

Une maille est un contour fermé constitué par une succession de branches, mais ne comportant jamais deux fois la même branche (Ne passant jamais deux fois sur le même nœud).

3.2.2.4- Fils de jonction :

On néglige leurs résistances par rapport aux résistances des autres dipôles. On les considère comme étant équipotentiels.

Exemple : Sur le circuit de la figure suivante, l'association de R_1 , R_2 , R_3 , R_4 et R_5 formant le dipôle AC constitue un réseau électrique alimenté par le générateur de tension \underline{E} . A, B, C et D sont les nœuds de ce réseau. Le schéma montre trois mailles. Il en existe d'autres, par exemple, en partant du point A, on peut définir une maille qui comprend R_2 , R_3 et R_5 , qui passe par D, puis C et qui rejoint A en incluant R_1 .

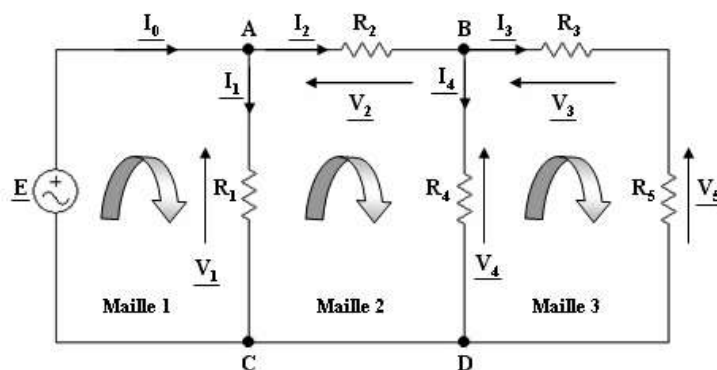


Figure 3.2 : Exemple de réseau électrique.

3.3- Méthode de résolution d'un réseau électrique :

L'analyse des circuits électriques linéaires est gouvernée par les lois et théorèmes généraux suivants :

- Lois de Kirchhoff.
- Théorème de Millman.
- Théorème de superposition.
- Théorème de Thévenin.
- Théorème de Norton.

- Théorème de Kennelly.

Mais dès que le réseau est un peu compliqué, il est parfois difficile d'appliquer ces théorèmes. Plusieurs méthodes d'analyse facilitent alors la résolution du problème :

- Méthode générale des mailles et des courants.
- Méthode des mailles et des courants indépendants.

3.4- Lois de Kirchhoff :

Les lois de Kirchhoff expriment la conservation de l'énergie et de la charge dans un circuit électrique. Elles portent le nom du physicien allemand qui les a établies en 1847 : **Gustav Kirchhoff**.

Dans un circuit, les lois de Kirchhoff sont constituées de la loi des mailles, qui traite des tensions, et de la loi des nœuds qui traite des courants.

3.4.1- Loi des nœuds (Première loi de Kirchhoff) :

La loi des nœuds exprime *la conservation de la charge électrique* dans un circuit électrique. La loi des nœuds stipule que : « *La somme algébrique des intensités des courants dirigés vers un nœud d'un circuit est nulle* ».

$$\sum_{k=1}^N I_k = 0$$

Il s'agit d'une *somme algébrique*.

Nous pouvons formuler la loi des nœuds autrement : « *La somme des intensités des courants qui arrivent à un nœud est égale à la somme des intensités des courants qui le quittent* ».

$$\sum_{e=1}^{N_1} I_e = \sum_{s=1}^{N_2} I_s$$

Remarque : L'indice « e » est pour le courant entrant et l'indice « s » pour le courant sortant.

Exemple : Dans notre exemple, on pourra écrire : $I_0 = I_1 + I_2$ et $I_2 = I_3 + I_4$.

3.4.2- Loi des mailles (Deuxième loi de Kirchhoff) :

La loi des mailles permet d'étudier le comportement des tensions à l'intérieur d'un circuit électrique. La deuxième loi de Kirchhoff stipule : « *La somme algébrique des différences de potentiel (ou tension) le long d'une maille obtenue en parcourant la maille dans un sens donné est nulle* ».

$$\sum_{k=1}^N \Delta V_k = 0$$

ΔV_k est une *grandeur algébrique*.

Exemple : Dans notre exemple, on pourra écrire :

- **Maille (1) :** $E - \underline{V}_1 = 0$.
- **Maille (2) :** $\underline{V}_1 - \underline{V}_2 - \underline{V}_4 = 0$.
- **Maille (3) :** $\underline{V}_4 - \underline{V}_3 - \underline{V}_5 = 0$.

3.4.3- Méthode des mailles et des courants indépendants :

Cette méthode est basée sur la loi des mailles :

1- On recherche le nombre de mailles indépendantes. On a la relation suivante :

$$M = B - (N - 1)$$

Avec M le nombre de mailles indépendantes, B le nombre de branches et N le nombre de nœuds du réseau.

2- On attribue à chaque maille un courant de maille et un sens de parcours.

3- On écrit pour chaque maille l'équation de maille dont les inconnues sont les courants en utilisant la loi des mailles.

4- On résout le système d'équations.

5- On calcule les courants circulant dans chaque branche à partir des courants de maille.

6- On en déduit la différence de potentiel entre deux nœuds en utilisant les lois des dipôles.

Exemple : On considère le circuit suivant :

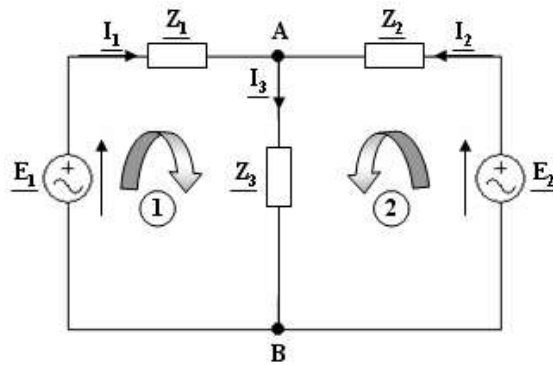


Figure 3.3 : Méthode des courants des mailles appliquée à un exemple de circuit.

1- Le nombre de mailles indépendantes :

Nombre de nœuds : (A, B) $N = 2$.

Nombre de branches : ($\underline{E_1}$, $\underline{Z_1}$, $\underline{E_2}$, $\underline{Z_2}$, $\underline{Z_3}$) $B = 3$.

Nombre de mailles : $m = 3$.

D'où le nombre de **mailles indépendantes** : $M = B - (N - 1) = 3 - (2 - 1) = 2$.

- **Maille (1) :** Composée de $\underline{E_1}$, $\underline{Z_1}$ et $\underline{Z_3}$.
- **Maille (2) :** Composée de $\underline{Z_3}$, $\underline{Z_2}$ et $\underline{E_2}$.

2- L'équation de nœud A : $\underline{I_1} + \underline{I_2} = \underline{I_3}$.

3- Les équations des mailles :

- **Maille (1) :** $\underline{E_1} = \underline{Z_1} \times \underline{I_1} + \underline{Z_3} \times \underline{I_3} = (\underline{Z_1} + \underline{Z_3}) \times \underline{I_1} + \underline{Z_3} \times \underline{I_2}$.
- **Maille (2) :** $\underline{E_2} = \underline{Z_2} \times \underline{I_2} + \underline{Z_3} \times \underline{I_3} = \underline{Z_3} \times \underline{I_1} + (\underline{Z_2} + \underline{Z_3}) \times \underline{I_2}$.

L'analyse d'un circuit électrique repose sur la détermination des courants qui circulent dans toutes les branches de ce circuit.

4- Les équations de maille sont formulées sous la forme matricielle suivante :

$$[E] = [Z] \times [I]$$

Avec :

$[E]$: Matrice colonne des forces électromotrices.

$[Z]$: Matrice (Carrée) des impédances.

$[I]$: Matrice colonne des courants.

Ce système d'équations peut s'écrire sous la forme matricielle :

$$\begin{bmatrix} E_1 \\ E_2 \end{bmatrix} = \begin{bmatrix} Z_1 + Z_3 & Z_3 \\ Z_3 & Z_2 + Z_3 \end{bmatrix} \times \begin{bmatrix} I_1 \\ I_2 \end{bmatrix}$$

Pour résoudre ce système matriciel, on peut utiliser la méthode de Cramer. On obtient alors :

$$\begin{aligned} \underline{I}_1 &= \frac{\Delta I_1}{\Delta} = \frac{\begin{vmatrix} E_1 & Z_3 \\ E_2 & Z_2 + Z_3 \end{vmatrix}}{\begin{vmatrix} Z_1 + Z_3 & Z_3 \\ Z_3 & Z_2 + Z_3 \end{vmatrix}} = \frac{(Z_2 + Z_3) \times E_1 - Z_3 \times E_2}{Z_3 \times (Z_1 + Z_2) + Z_1 \times Z_2} \\ \underline{I}_2 &= \frac{\Delta I_2}{\Delta} = \frac{\begin{vmatrix} Z_1 + Z_3 & E_1 \\ Z_3 & E_2 \end{vmatrix}}{\begin{vmatrix} Z_1 + Z_3 & Z_3 \\ Z_3 & Z_2 + Z_3 \end{vmatrix}} = \frac{(Z_1 + Z_3) \times E_2 - Z_3 \times E_1}{Z_3 \times (Z_1 + Z_2) + Z_1 \times Z_2} \\ \underline{I}_3 &= \underline{I}_1 + \underline{I}_2 = \frac{Z_2 \times E_1 + Z_1 \times E_2}{Z_3 \times (Z_1 + Z_2) + Z_1 \times Z_2} \end{aligned}$$

3.5- Théorème de Millman :

3.5.1- Définition :

Le théorème de Millman s'applique à un circuit électrique constitué de N branches en parallèle. Chacune de ces branches comprenant un générateur de tension parfait en série avec un élément linéaire (Comme une résistance par exemple).

3.5.2- Enoncé du théorème :

Ce théorème est tout simplement *la loi des noeuds* exprimée en termes *de potentiels*. Le théorème s'énonce comme suit : Le potentiel en un noeud quelconque d'un réseau est égal au rapport des deux termes suivants :

- **Au numérateur :** La somme des forces électromotrices respectivement multipliées par l'admittance de la branche.
- **Au dénominateur :** La somme de toutes les admittances connectées au noeud considéré.

$$\underline{V}_M = \frac{\sum_{k=1}^N E_k \cdot Y_k}{\sum_{k=1}^N Y_k} = \frac{\sum_{k=1}^N \frac{E_k}{Z_k}}{\sum_{k=1}^N \frac{1}{Z_k}}$$

3.5.3- Démonstration :

Le théorème Millman donne une généralisation du théorème de superposition. Cette autre façon d'écrire la loi des nœuds permet de calculer la différence de potentiel entre un nœud A et le nœud de référence des potentiels.

Soit un circuit formé par N branches associées en parallèle comportant chacune une source de tension en série avec une impédance. Pour déterminer la différence de potentiel aux bornes de plusieurs branches en parallèle souvent qu'on applique ce théorème à cause de sa simplicité.

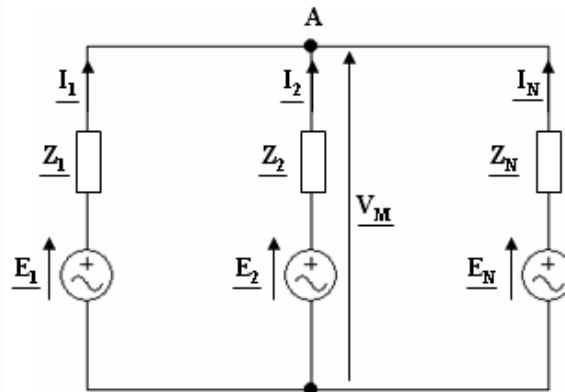


Figure 3.4 : Schéma équivalent d'un circuit simple de Millman.

La loi des nœuds au point A :

$$\sum_{k=1}^N I_k = I_1 + I_2 + \dots + I_N = 0 \Leftrightarrow \frac{E_1 - V_M}{Z_1} + \frac{E_2 - V_M}{Z_2} + \dots + \frac{E_N - V_M}{Z_N} = 0$$

$$\frac{E_1}{Z_1} + \frac{E_2}{Z_2} + \dots + \frac{E_N}{Z_N} = V_M \cdot \left(\frac{1}{Z_1} + \frac{1}{Z_2} + \dots + \frac{1}{Z_N} \right)$$

La formule pour calculer V_M est :

$$V_M = \frac{\frac{E_1}{Z_1} + \frac{E_2}{Z_2} + \dots + \frac{E_N}{Z_N}}{\frac{1}{Z_1} + \frac{1}{Z_2} + \dots + \frac{1}{Z_N}}$$

Exemple : On considère le circuit électrique donné par la figure suivante. On demande de calculer la tension aux bornes de l'impédance Z_5 .

- En appliquant directement le théorème de Millman, on obtient :

$$V_{AB} = \frac{+\frac{E_1}{Z_1} - \frac{E_2}{Z_2} - \frac{E_3}{Z_3} + \frac{E_4}{Z_4} + \frac{0}{Z_5}}{\frac{1}{Z_1} + \frac{1}{Z_2} + \frac{1}{Z_3} + \frac{1}{Z_4} + \frac{1}{Z_5}}$$

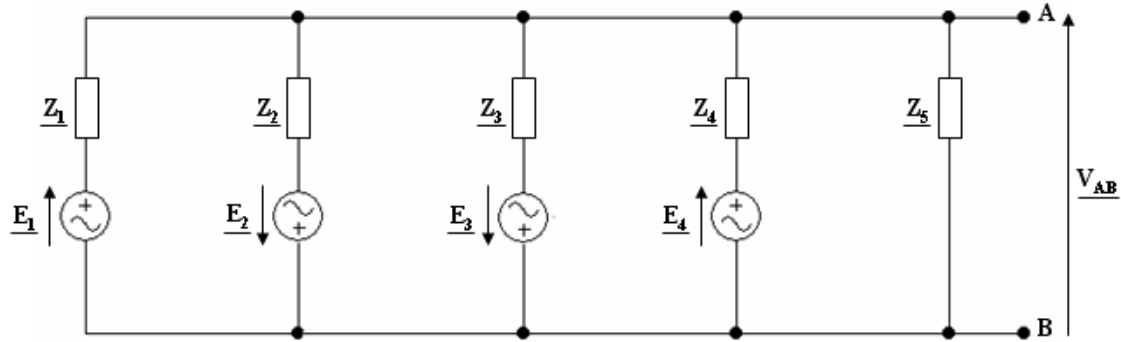


Figure 3.5 : Exemple d'application du théorème de Millman.

3.6- Théorème de superposition :

3.6.1- Principe :

Ce théorème est utilisé lorsqu'on a un circuit contenant plusieurs sources électriques (de tension ou de courant). Le principe est de prendre à chaque fois une seule source qui alimente le circuit et annuler les autres sources (Court-circuiter toute source de tension et ouvrir toute source de courant), la tension (le courant) au borne de n'importe quel élément est la somme algébrique des tensions (ou de courants) prélevées pour chaque source prise seule.

3.6.2- Enoncé du théorème :

Soit un circuit électrique qui comporte n sources indépendantes : $\underline{S}_1, \underline{S}_2, \dots, \underline{S}_n$. On souhaite calculer une grandeur électrique (Un courant \underline{I} traversant une branche ou une tension \underline{V} aux bornes d'un élément).

- L'intensité qui parcourt les dipôles constituant un réseau linéaire est la somme des intensités obtenues dans les différents états du réseau où toutes les sources, sauf une, **sont passivées**.

$$\underline{I} = \underline{I}_1 + \underline{I}_2 + \dots + \underline{I}_n$$

- La tension aux bornes de dipôles constituant un réseau linéaire est la somme des tensions obtenues dans les différents états du réseau où toutes les sources, sauf une, **sont passivées**.

$$\underline{V} = \underline{V}_1 + \underline{V}_2 + \dots + \underline{V}_n$$

Remarque : *Passiver un générateur* signifie :

- Pour **un générateur de tension** : Rendre **la tension nulle**, c'est à dire remplacer **le générateur par un fil**.
- Pour **un générateur de courant** : Rendre **le courant nul**, c'est à dire remplacer **le générateur par un interrupteur ouvert**.

Exemple 1 :

Soit le circuit électrique donné par la figure ci-dessous. Les sources de tension et de courant sont supposées parfaites et indépendantes.

On donne : $J = 4 \text{ A}$, $E = 3 \text{ V}$, $R_1 = 10 \text{ } \Omega$, $R_2 = 30 \text{ } \Omega$, $R_3 = 15 \text{ } \Omega$ et $R = 20 \text{ } \Omega$.

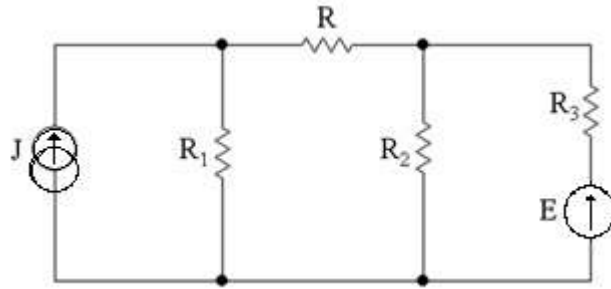
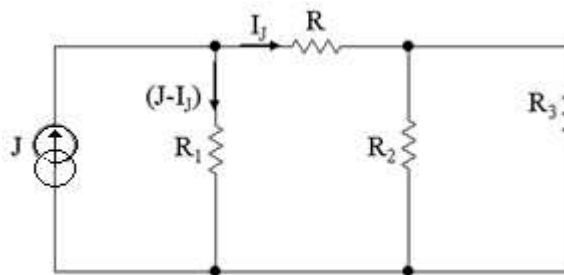


Figure 3.6 : Exemple d'application du théorème de superposition.

- Calculer le courant I qui circule dans R , en utilisant le théorème de superposition.

Solution 1 :

1- On éteint la source de tension E : Elle est remplacée par *un court-circuit*. Le courant I_J délivré par la source de courant J (Le sens du courant sera de la gauche vers la droite) :



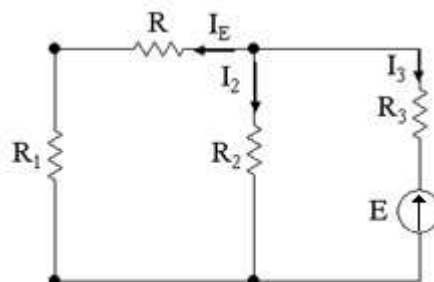
$$I_J \times \left[R + \frac{R_2 \times R_3}{R_2 + R_3} \right] = R_1 \times (J - I_J) \Rightarrow I_J \times \left[R + R_1 + \frac{R_2 \times R_3}{R_2 + R_3} \right] = R_1 \times J$$

$$I_J = \frac{J R_1 \times (R_2 + R_3)}{R \times (R_2 + R_3) + R_1 \times (R_2 + R_3) + R_2 \times R_3}$$

$$I_J = \frac{4 \times 10 \times 45}{20 \times 45 + 10 \times 45 + 30 \times 15} = 1 \text{ A}$$

2- On va calculer le courant délivré par la source de tension E (Le sens du courant sera de la droite vers la gauche). On éteint la source de courant J : Elle est remplacée par *un circuit ouvert*.

- Soient I_3 le courant qui traverse R_3 , I_2 celui qui traverse R_2 et I_E le courant qui traverse R .



$$I_3 = \frac{E}{R_3 + \frac{R_2 \times (R + R_1)}{R_2 + R + R_1}}$$

$$I_3 = \frac{3}{15 + \frac{30 \times 30}{60}} = \frac{1}{10} \text{ A} = 0,1 \text{ A}$$

- D'autre part, on a : $I_E \cdot (R + R_1) = R_2 \cdot (I_3 - I_E)$.

$$I_E = \frac{R_2 \times I_3}{R + R_1 + R_2}$$

$$I_E = \frac{1}{10} \times \frac{30}{20 + 10 + 30} = \frac{1}{20} \text{ A} = 0,05 \text{ A}$$

- Le courant qui traverse la résistance R de la gauche vers la droite est alors :

$$I = I_J - I_E = 1 - 0,05 = 0,95 \text{ A}$$

Exemple 2 : Soit le circuit de la figure ci-dessous :

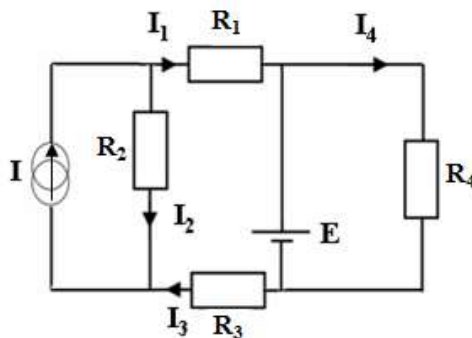
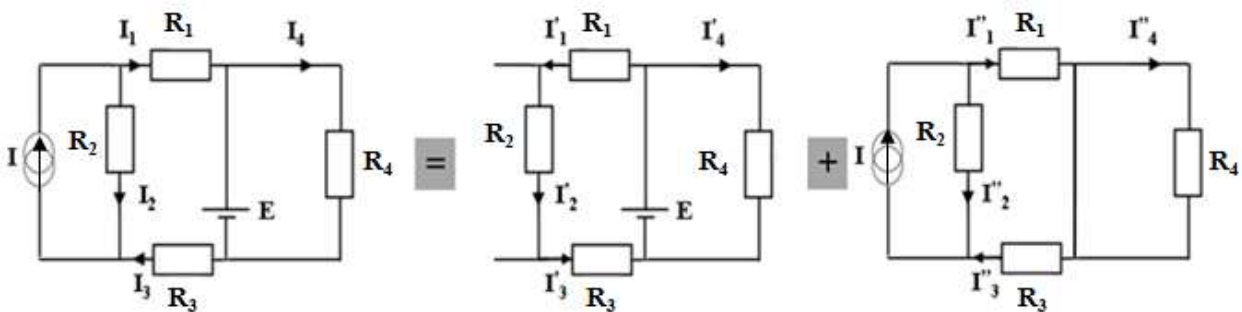


Figure 3.7 : Exemple d'application du théorème de superposition.

- Déterminer les courants I_1 , I_2 , I_3 et I_4 , en utilisant la méthode de Superposition.

Solution 2 :

- **Calcul des courants I_1 , I_2 , I_3 et I_4 en utilisant la méthode de Superposition :**



- **$I=0 \text{ A}$:** On ouvre la source de courant :

$$I'_1 = I'_2 = I'_3 = \frac{E}{R_1 + R_2 + R_3} = \frac{12}{2 + 4 + 6} = 1 \text{ A}$$

$$I'_4 = \frac{E}{R_4} = \frac{12}{3} = 4 \text{ A}$$

- **$E=0 \text{ V}$:** On court-circuite la source de tension :

$$I''_1 = I''_3 = I \cdot \frac{R_2}{R_1 + R_2 + R_3} = 6 \times \frac{4}{2 + 4 + 6} = 2 \text{ A}$$

$$I_2'' = I \cdot \frac{R_1 + R_3}{R_1 + R_2 + R_3} = 6 \times \frac{2 + 6}{2 + 4 + 6} = 4 \text{ A}$$

$$I_4'' = 0 \text{ A}$$

- **Synthèse :** En tenant compte des deux sources, nous obtenons :

$$I_1 = I_1'' - I_1' = 2 - 1 = 1 \text{ A}$$

$$I_2 = I_2' + I_2'' = 1 + 4 = 5 \text{ A}$$

$$I_3 = I_3'' - I_3' = 2 - 1 = 1 \text{ A}$$

$$I_4 = I_4' + I_4'' = 4 + 0 = 4 \text{ A}$$

3.7- Théorèmes de Thévenin et de Norton :

3.7.1- Théorème de Thévenin :

3.7.1.1- Principe :

Le théorème de Thévenin est utilisé pour réduire les réseaux électriques quelque soit leurs complexités à un simple circuit constitué d'un générateur de tension en série avec une impédance.

3.7.1.2- Enoncé du théorème :

Tout *réseau électrique linéaire* en régime *alternatif sinusoïdal*, placé entre deux bornes A et B peut être remplacé par un circuit équivalent constitué d'un générateur équivalent de Thévenin \underline{E}_{Th} (\underline{U}_{AB}) en série avec une impédance de Thévenin \underline{Z}_{Th} .

- La valeur de la source de Thévenin \underline{E}_{Th} est donnée par la mesure ou le calcul de *la tension à vide* (La charge étant débranchée).
- La valeur de l'impédance \underline{Z}_{Th} est mesurée ou calculée vues des deux bornes A et B lorsque la charge est déconnectée et que *les sources indépendantes sont passivées*, en respectant les deux règles ci-dessous :
 - *Les sources de tension* (indépendantes) sont remplacées par *un court-circuit*.
 - *Les sources de courant* (indépendantes) sont remplacées par *un circuit ouvert*.

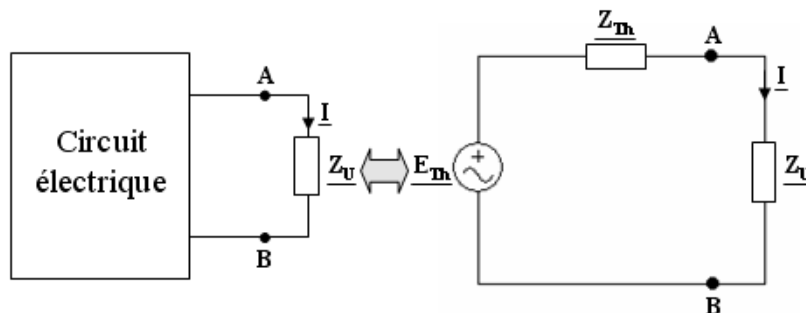


Figure 3.8 : Schéma équivalent de Thévenin d'un réseau quelconque.

$$\underline{I} = \frac{\underline{E}_{Th}}{\underline{Z}_{Th} + \underline{Z}_U}$$

Exemple 1 : Appliquer le théorème de Thévenin au circuit suivant :

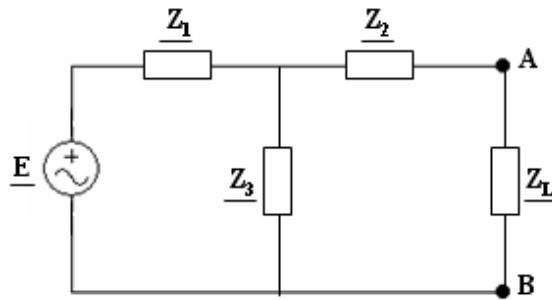
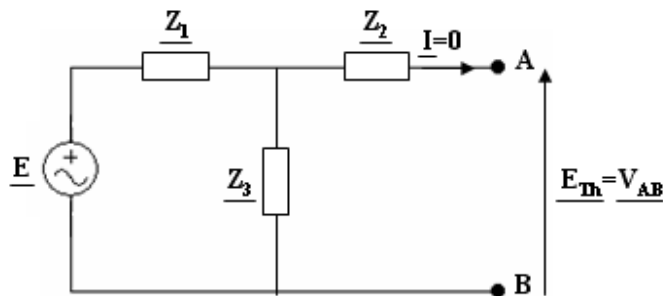


Figure 3.9 : Exemple d'application du théorème de Thévenin.

Solution 1 :

- **Etape 1 : Détermination de E_{Th} :**

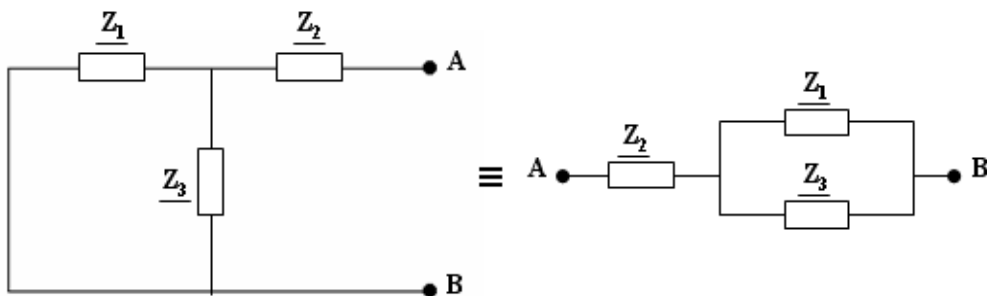
- 1- Débrancher Z_L entre A et B.
- 2- Déterminer la tension entre A et B (*la tension à vide*).



$$E_{Th} = V_{AB} = V_{Z_3} = E \cdot \frac{Z_3}{Z_1 + Z_3}$$

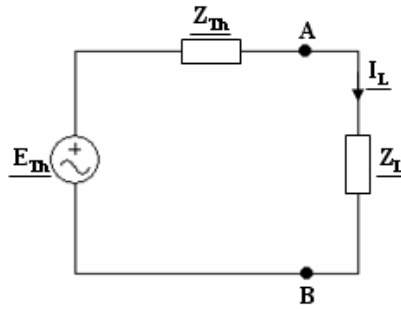
- **Etape 2 : Détermination de Z_{Th} :**

- 1- Débrancher Z_L entre A et B.
- 2- Eteindre la source E .
- 3- Déterminer l'impédance entre les deux bornes A et B.



$$Z_{Th} = Z_2 + (Z_1 // Z_3) = Z_2 + \frac{Z_1 \times Z_3}{Z_1 + Z_3} = \frac{Z_1 \times Z_2 + Z_1 \times Z_3 + Z_2 \times Z_3}{Z_1 + Z_3}$$

- **Etape 3 : Calcul de \underline{I}_L** : Le circuit équivalent de Thévenin apparaît comme suit :



$$\underline{I}_L = \frac{\underline{E}_{Th}}{\underline{Z}_{Th} + \underline{Z}_L} = \frac{\underline{E} \cdot \frac{\underline{Z}_3}{\underline{Z}_1 + \underline{Z}_3}}{\underline{Z}_2 + \frac{\underline{Z}_1 \times \underline{Z}_3}{\underline{Z}_1 + \underline{Z}_3} + \underline{Z}_L} = \underline{E} \cdot \frac{\underline{Z}_3}{\underline{Z}_1 \times \underline{Z}_2 + \underline{Z}_2 \times \underline{Z}_3 + \underline{Z}_1 \times \underline{Z}_3 + \underline{Z}_L \times (\underline{Z}_1 + \underline{Z}_3)}$$

$$\underline{V}_L = \underline{Z}_L \times \underline{I}_L = \underline{E} \cdot \frac{\underline{Z}_3 \times \underline{Z}_L}{\underline{Z}_1 \times \underline{Z}_2 + \underline{Z}_2 \times \underline{Z}_3 + \underline{Z}_1 \times \underline{Z}_3 + \underline{Z}_L \times (\underline{Z}_1 + \underline{Z}_3)}$$

Exemple 2 :

On considère le circuit électrique donné par la figure suivante :

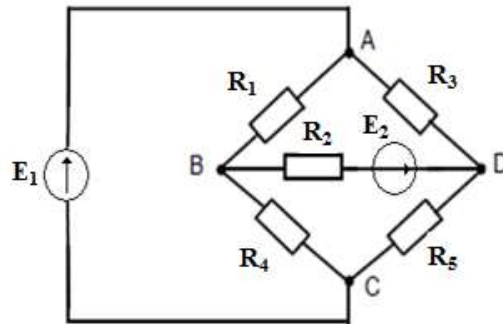


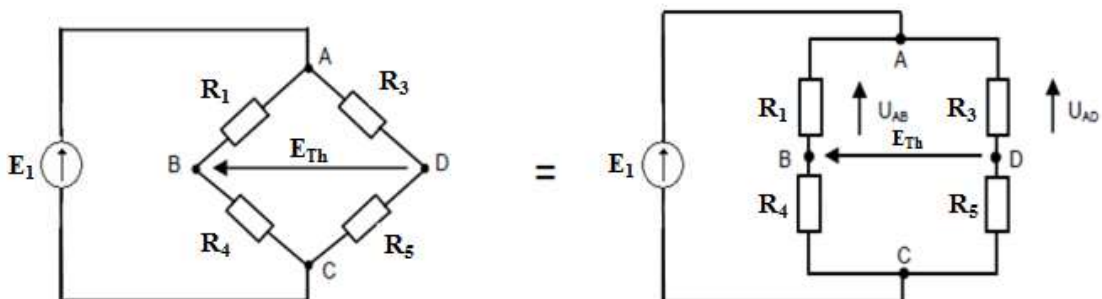
Figure 3.10 : Exemple d'application du théorème de Thévenin.

- Calculer le courant I en appliquant le théorème de Thévenin entre les points B et D.

On donne : $E_1 = 10 \text{ V}$, $E_2 = 5 \text{ V}$, $R_1 = R_3 = R_4 = 100 \Omega$, $R_2 = R_5 = 50 \Omega$.

Solution 2 :

- **Etape 1 : Calcul de E_{Th}** : On débranche la charge entre les points B et D.



$$E_{Th} = U_{AD} - U_{AB}$$

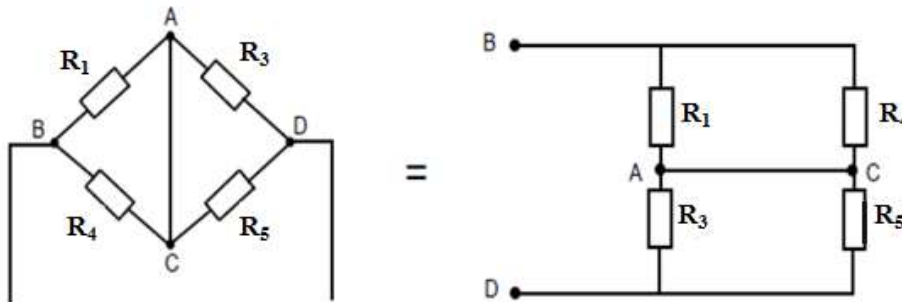
Par la règle du diviseur de tension :

$$U_{AB} = E_1 \cdot \frac{R_1}{R_1 + R_4} = 10 \times \frac{100}{100 + 100} = 5 \text{ V}$$

$$U_{AD} = E_1 \cdot \frac{R_3}{R_3 + R_5} = 10 \times \frac{100}{100 + 50} = 6,66 \text{ V}$$

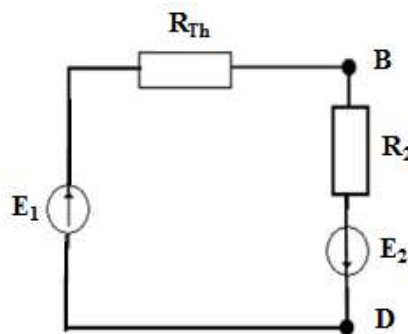
$$E_{Th} = U_{AD} - U_{AB} = 6,66 - 5 = 1,66 \text{ V}$$

- **Etape 2 : Calcul de R_{Th}** : On éteint la source de tension E_1 , elle est remplacée par un court-circuit.



$$R_{Th} = \frac{R_1 \times R_4}{R_1 + R_4} + \frac{R_3 \times R_5}{R_3 + R_5} = \frac{100 \times 100}{100 + 100} + \frac{100 \times 50}{100 + 50} = 83,33 \Omega$$

- **Etape 3 : Calcul de I** : Le modèle équivalent de Thévenin.



Le courant qui traverse la charge est donc :

$$I = \frac{E_{Th} + E_2}{R_{Th} + R_2} = \frac{1,66 + 5}{83,33 + 50} = 49,95 \text{ mA}$$

3.7.2- Théorème de Norton :

3.7.2.1- Principe :

Le théorème de Norton est une conséquence évidente du théorème de Thévenin compte tenu de la dualité entre circuit série et circuit parallèle.

Le théorème de Norton permet de réduire les circuits contenant plusieurs éléments passifs et les sources indépendantes à un circuit simple possédant une seule source de courant en parallèle avec son impédance (En annulant les sources).

3.7.2.2- Enoncé du théorème :

Tout *réseau électrique linéaire* en régime *alternatif sinusoïdal*, placé entre deux bornes A et B peut être remplacé par un circuit équivalent constitué d'un générateur de Norton équivalent de courant \underline{I}_N en parallèle avec une impédance \underline{Z}_N .

- Le courant de Norton ($\underline{I}_N = \underline{I}_{CC}$) est obtenu par le calcul ou par une mesure après avoir **court-circuité les bornes A et B**.
- L'impédance interne \underline{Z}_N s'obtient de la même façon que celle du théorème de Thévenin ($\underline{Z}_N = \underline{Z}_{Th}$).

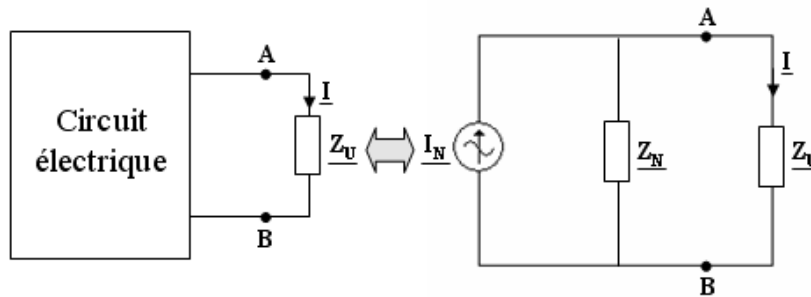


Figure 3.11 : Schéma équivalent de Norton d'un réseau linéaire quelconque.

$$\underline{I} = \underline{I}_N \cdot \frac{\underline{Z}_N}{\underline{Z}_N + \underline{Z}_U}$$

Exemple 1 : Donner le circuit équivalent de Norton du circuit suivant :

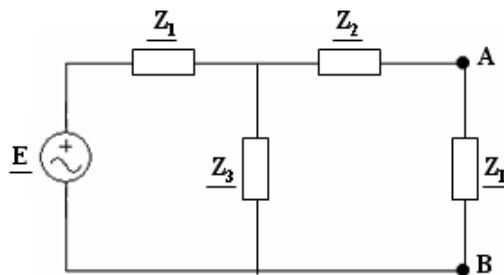


Figure 3.12 : Exemple d'application du théorème de Norton.

Solution 1 :

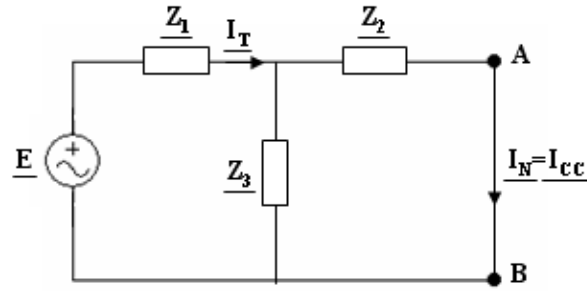
- **Etape 1 : Détermination de courant de Norton \underline{I}_N :** Pour obtenir ce courant, on possède de la façon suivante :

1- Débrancher \underline{Z}_L entre A et B.

2- Court-circuiter \underline{Z}_L .

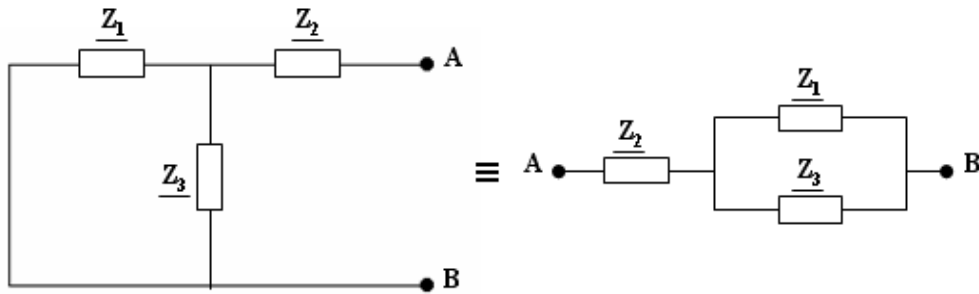
$$\underline{I}_T = \frac{\underline{E}}{\underline{Z}_{eq}} = \frac{\underline{E}}{\underline{Z}_1 + (\underline{Z}_2 // \underline{Z}_3)} = \underline{E} \cdot \frac{\underline{Z}_2 + \underline{Z}_3}{\underline{Z}_1 \times \underline{Z}_2 + \underline{Z}_1 \times \underline{Z}_3 + \underline{Z}_2 \times \underline{Z}_3}$$

$$\underline{I}_N = \underline{I}_T \cdot \frac{\underline{Z}_3}{\underline{Z}_2 + \underline{Z}_3} = \underline{E} \cdot \frac{\underline{Z}_2 + \underline{Z}_3}{\underline{Z}_1 \times \underline{Z}_2 + \underline{Z}_1 \times \underline{Z}_3 + \underline{Z}_2 \times \underline{Z}_3} \times \frac{\underline{Z}_3}{\underline{Z}_2 + \underline{Z}_3} = \underline{E} \cdot \frac{\underline{Z}_3}{\underline{Z}_1 \times \underline{Z}_2 + \underline{Z}_1 \times \underline{Z}_3 + \underline{Z}_2 \times \underline{Z}_3}$$



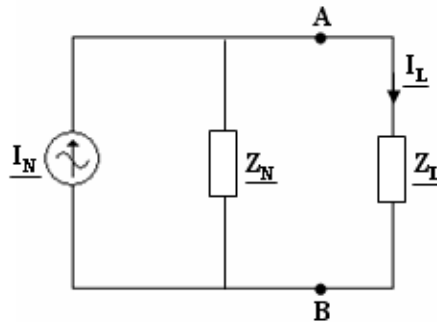
- **Etape 2 : Détermination de \underline{Z}_N** : Pour obtenir l'impédance de Norton \underline{Z}_N , on suit les étapes suivantes :

- 1- La charge \underline{Z}_L étant toujours débranchée entre A et B.
- 2- On court-circuite \underline{E} .
- 3- On Détermine l'impédance entre les deux bornes A et B.



$$\underline{Z}_N = \underline{Z}_{Th} = \underline{Z}_2 + (\underline{Z}_1 // \underline{Z}_3) = \underline{Z}_2 + \frac{\underline{Z}_1 \times \underline{Z}_3}{\underline{Z}_1 + \underline{Z}_3} = \frac{\underline{Z}_1 \times \underline{Z}_2 + \underline{Z}_1 \times \underline{Z}_3 + \underline{Z}_2 \times \underline{Z}_3}{\underline{Z}_1 + \underline{Z}_3}$$

- **Etape 3 : Calcul de \underline{I}_L** : Le circuit équivalent de Norton est donné par :



$$\underline{I}_L = \underline{I}_N \cdot \frac{\underline{Z}_N}{\underline{Z}_N + \underline{Z}_L} = \underline{E} \cdot \frac{\underline{Z}_3}{\underline{Z}_1 \times \underline{Z}_2 + \underline{Z}_2 \times \underline{Z}_3 + \underline{Z}_1 \times \underline{Z}_3 + \underline{Z}_L \times (\underline{Z}_1 + \underline{Z}_3)}$$

$$\underline{V}_{Z_L} = \underline{Z}_L \times \underline{I}_L = \underline{I}_N \cdot \frac{\underline{Z}_N \times \underline{Z}_L}{\underline{Z}_N + \underline{Z}_L} = \underline{E} \cdot \frac{\underline{Z}_3 \times \underline{Z}_L}{\underline{Z}_1 \times \underline{Z}_2 + \underline{Z}_2 \times \underline{Z}_3 + \underline{Z}_1 \times \underline{Z}_3 + \underline{Z}_L \times (\underline{Z}_1 + \underline{Z}_3)}$$

Exemple 2 :

- Trouver pour le circuit suivant le modèle équivalent de Norton.

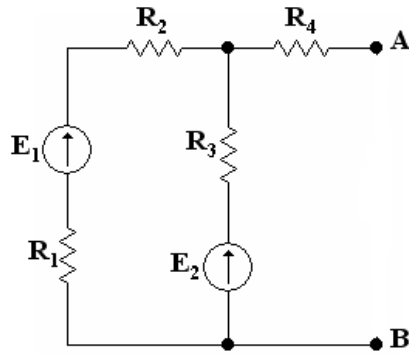
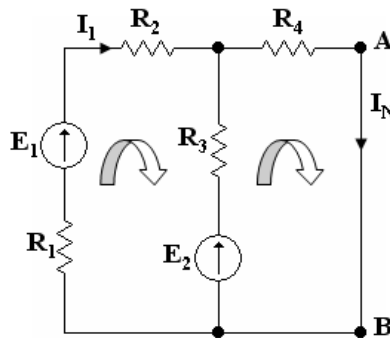


Figure 3.13 : Exemple d'application du théorème de Norton.

On donne : $E_1=E_2=10\text{ V}$, $R_1=R_2=3\ \Omega$, $R_3=6\ \Omega$ et $R_4=2\ \Omega$.

Solution 2 :

- **Etape 1 : Calcul du courant de Norton I_N** : On court-circuite les bornes A et B.



Maille 1 : $E_1 - E_2 = (R_1 + R_2 + R_3) \cdot I_1 - R_3 \cdot I_N$.

Maille 2 : $E_2 = -R_3 \cdot I_1 + (R_3 + R_4) \cdot I_N$.

On résout un système de deux équations à deux inconnues (Méthode de Cramer) :

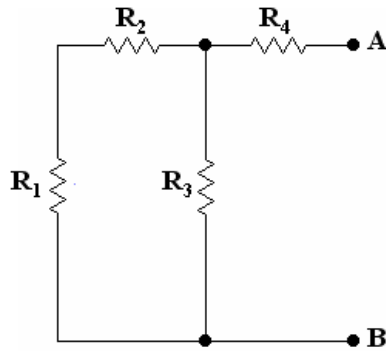
$$I_1 = \frac{\Delta I_1}{\Delta} = \frac{\begin{vmatrix} E_1 - E_2 & -R_3 \\ E_2 & R_3 + R_4 \end{vmatrix}}{\begin{vmatrix} R_1 + R_2 + R_3 & -R_3 \\ -R_3 & R_3 + R_4 \end{vmatrix}} = \frac{(E_1 - E_2) \times (R_3 + R_4) + E_2 \times R_3}{(R_1 + R_2 + R_3) \times (R_3 + R_4) - R_3^2} = 1\text{ A}$$

$$I_N = \frac{\Delta I_N}{\Delta} = \frac{\begin{vmatrix} R_1 + R_2 + R_3 & E_1 - E_2 \\ -R_3 & E_2 \end{vmatrix}}{\begin{vmatrix} R_1 + R_2 + R_3 & -R_3 \\ -R_3 & R_3 + R_4 \end{vmatrix}} = \frac{E_2 \times (R_1 + R_2 + R_3) + R_3 \times (E_1 - E_2)}{(R_1 + R_2 + R_3) \times (R_3 + R_4) - R_3^2} = 2\text{ A}$$

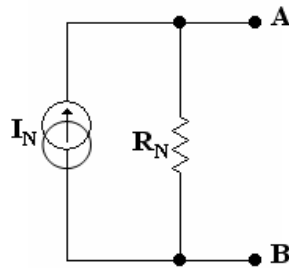
$$I_1 = 1\text{ A} \quad \text{et} \quad I_N = 2\text{ A}$$

- **Etape 2 : Calcul de la résistance de Norton R_N** : On éteint les sources de tension (Les générateurs E_1 et E_2).

$$R_N = R_4 + [(R_1 + R_2) // R_3] = R_4 + \frac{(R_1 + R_2) \times R_3}{R_1 + R_2 + R_3} = 2 + \frac{6 \times 6}{6 + 6} = 5\ \Omega$$



- **Etape 3 : Modèle équivalent de Norton** : Le modèle équivalent de Norton est le suivant :



3.7.3- Equivalence Thévenin-Norton :

Tout générateur de Thévenin peut être transformé en générateur de Norton (et inversement). Cette méthode permet de réaliser des transformations de schémas électriques pour pouvoir les simplifier : association des impédances en série, association des impédances en parallèle; association de sources de courant en dérivation.

On peut alors établir l'équivalence suivante :

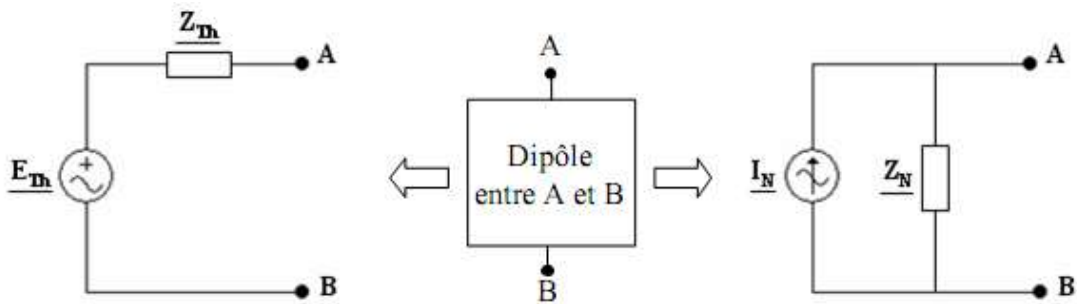


Figure 3.14 : Equivalence Thévenin et Norton d'un dipôle.

On passe directement d'un circuit de Norton à un circuit de Thévenin et inversement, à l'aide des formules suivantes :

- Transformation Norton vers Thévenin :

$$\begin{aligned} E_{Th} &= I_N \times Z_N \\ Z_{Th} &= Z_N \end{aligned}$$

- Transformation Thévenin vers Norton :

$$\begin{aligned} I_N &= \frac{E_{Th}}{Z_{Th}} \\ Z_N &= Z_{Th} \end{aligned}$$

Exemple : Chercher le modèle de Thévenin et de Norton de circuit suivant :

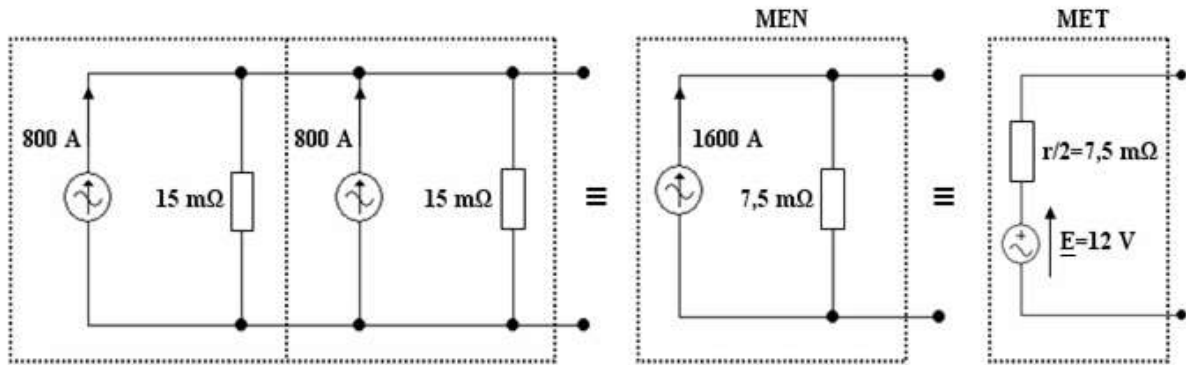


Figure 3.15 : Exemple d'application de transformation Thévenin vers Norton.

3.8- Théorème de Kennelly :

Ce théorème établit les relations de passage d'une structure triangle (π) vers une structure étoile (T) et vice versa. La figure suivante montre un réseau (π) et un réseau (T) que doivent être équivalents entre eux.

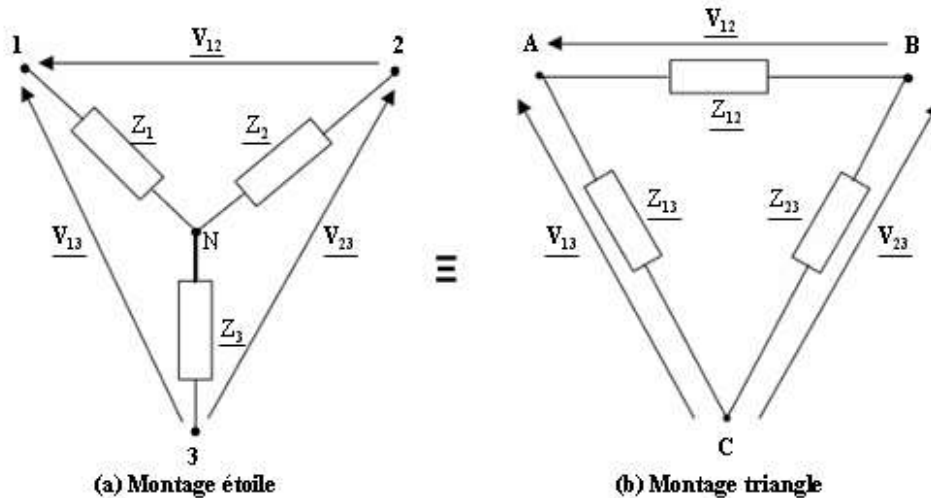


Figure 3.16 : Transformation triangle-étoile et vice versa.

3.8.1- Passage du circuit triangle (π) au circuit étoile (T) :

L'impédance d'une branche de l'étoile équivalente est égale au produit des impédances adjacentes divisé par la somme totale des impédances.

$$\underline{Z}_1 = \frac{\underline{Z}_{12} \times \underline{Z}_{13}}{\underline{Z}_{12} + \underline{Z}_{13} + \underline{Z}_{23}}$$

$$\underline{Z}_2 = \frac{\underline{Z}_{12} \times \underline{Z}_{23}}{\underline{Z}_{12} + \underline{Z}_{13} + \underline{Z}_{23}}$$

$$\underline{Z}_3 = \frac{\underline{Z}_{13} \times \underline{Z}_{23}}{\underline{Z}_{12} + \underline{Z}_{13} + \underline{Z}_{23}}$$

3.8.1.1- Démonstration :

Les conditions d'équivalence sont :

- Impédance entre 1 et 2 = Impédance entre A et B.

- Impédance entre 2 et 3 = Impédance entre B et C.
- Impédance entre 3 et 1 = Impédance entre C et A.

On obtient :

$$\underline{Z}_1 + \underline{Z}_2 = (\underline{Z}_{13} + \underline{Z}_{23}) // \underline{Z}_{12} = \frac{\underline{Z}_{12} \times \underline{Z}_{13} + \underline{Z}_{12} \times \underline{Z}_{23}}{\underline{Z}_{12} + \underline{Z}_{13} + \underline{Z}_{23}} \quad (1)$$

$$\underline{Z}_2 + \underline{Z}_3 = (\underline{Z}_{12} + \underline{Z}_{13}) // \underline{Z}_{23} = \frac{\underline{Z}_{12} \times \underline{Z}_{23} + \underline{Z}_{13} \times \underline{Z}_{23}}{\underline{Z}_{12} + \underline{Z}_{13} + \underline{Z}_{23}} \quad (2)$$

$$\underline{Z}_1 + \underline{Z}_3 = (\underline{Z}_{12} + \underline{Z}_{23}) // \underline{Z}_{13} = \frac{\underline{Z}_{12} \times \underline{Z}_{13} + \underline{Z}_{13} \times \underline{Z}_{23}}{\underline{Z}_{12} + \underline{Z}_{13} + \underline{Z}_{23}} \quad (3)$$

En faisant (1) + (2) + (3), on aura :

$$2 \times (\underline{Z}_1 + \underline{Z}_2 + \underline{Z}_3) = \frac{2 \times (\underline{Z}_{13} \times \underline{Z}_{23} + \underline{Z}_{12} \times \underline{Z}_{23} + \underline{Z}_{12} \times \underline{Z}_{13})}{\underline{Z}_{12} + \underline{Z}_{13} + \underline{Z}_{23}}$$

$$\underline{Z}_1 + \underline{Z}_2 + \underline{Z}_3 = \frac{\underline{Z}_{13} \times \underline{Z}_{23} + \underline{Z}_{12} \times \underline{Z}_{23} + \underline{Z}_{12} \times \underline{Z}_{13}}{\underline{Z}_{12} + \underline{Z}_{13} + \underline{Z}_{23}} \quad (4)$$

$$(4) - (2) \Rightarrow \underline{Z}_1 = \frac{\underline{Z}_{12} \times \underline{Z}_{13}}{\underline{Z}_{12} + \underline{Z}_{13} + \underline{Z}_{23}} \quad (5)$$

$$(4) - (3) \Rightarrow \underline{Z}_2 = \frac{\underline{Z}_{12} \times \underline{Z}_{23}}{\underline{Z}_{12} + \underline{Z}_{13} + \underline{Z}_{23}} \quad (6)$$

$$(4) - (1) \Rightarrow \underline{Z}_3 = \frac{\underline{Z}_{13} \times \underline{Z}_{23}}{\underline{Z}_{12} + \underline{Z}_{13} + \underline{Z}_{23}} \quad (7)$$

3.8.2- Passage du circuit étoile (T) au circuit triangle (π) :

L'impédance d'une branche du triangle équivalent est égale à la somme des produits des impédances divisé par l'impédance de la branche opposée.

$$\underline{Z}_{12} = \frac{\underline{Z}_1 \times \underline{Z}_2 + \underline{Z}_1 \times \underline{Z}_3 + \underline{Z}_2 \times \underline{Z}_3}{\underline{Z}_3}$$

$$\underline{Z}_{13} = \frac{\underline{Z}_1 \times \underline{Z}_2 + \underline{Z}_1 \times \underline{Z}_3 + \underline{Z}_2 \times \underline{Z}_3}{\underline{Z}_2}$$

$$\underline{Z}_{23} = \frac{\underline{Z}_1 \times \underline{Z}_2 + \underline{Z}_1 \times \underline{Z}_3 + \underline{Z}_2 \times \underline{Z}_3}{\underline{Z}_1}$$

3.8.2.1- Démonstration :

On effectue les produits des relations (5), (6) et (7) deux à deux, puis on additionne ces produits :

$$\underline{Z}_1 \times \underline{Z}_2 + \underline{Z}_1 \times \underline{Z}_3 + \underline{Z}_2 \times \underline{Z}_3 = \frac{\underline{Z}_{12} \times \underline{Z}_{13} \times \underline{Z}_{23} \times (\underline{Z}_{12} + \underline{Z}_{13} + \underline{Z}_{23})}{(\underline{Z}_{12} + \underline{Z}_{13} + \underline{Z}_{23})^2} = \frac{\underline{Z}_{12} \times \underline{Z}_{13} \times \underline{Z}_{23}}{\underline{Z}_{12} + \underline{Z}_{13} + \underline{Z}_{23}} \quad (8)$$

En faisant le rapport de la relation (8) par les relations (5), (6) et (7), on obtient respectivement :

$$\begin{aligned} \frac{(8)}{(5)} &\Rightarrow \frac{\underline{Z}_1 \times \underline{Z}_2 + \underline{Z}_1 \times \underline{Z}_3 + \underline{Z}_2 \times \underline{Z}_3}{\underline{Z}_1} = \frac{\underline{Z}_{12} \times \underline{Z}_{13} \times \underline{Z}_{23}}{\underline{Z}_{12} + \underline{Z}_{13} + \underline{Z}_{23}} \Rightarrow \underline{Z}_{23} = \frac{\underline{Z}_1 \times \underline{Z}_2 + \underline{Z}_1 \times \underline{Z}_3 + \underline{Z}_2 \times \underline{Z}_3}{\underline{Z}_1} \\ \frac{(8)}{(6)} &\Rightarrow \frac{\underline{Z}_1 \times \underline{Z}_2 + \underline{Z}_1 \times \underline{Z}_3 + \underline{Z}_2 \times \underline{Z}_3}{\underline{Z}_2} = \frac{\underline{Z}_{12} \times \underline{Z}_{13} \times \underline{Z}_{23}}{\underline{Z}_{12} + \underline{Z}_{13} + \underline{Z}_{23}} \Rightarrow \underline{Z}_{13} = \frac{\underline{Z}_1 \times \underline{Z}_2 + \underline{Z}_1 \times \underline{Z}_3 + \underline{Z}_2 \times \underline{Z}_3}{\underline{Z}_2} \\ \frac{(8)}{(7)} &\Rightarrow \frac{\underline{Z}_1 \times \underline{Z}_2 + \underline{Z}_1 \times \underline{Z}_3 + \underline{Z}_2 \times \underline{Z}_3}{\underline{Z}_3} = \frac{\underline{Z}_{12} \times \underline{Z}_{13} \times \underline{Z}_{23}}{\underline{Z}_{12} + \underline{Z}_{13} + \underline{Z}_{23}} \Rightarrow \underline{Z}_{12} = \frac{\underline{Z}_1 \times \underline{Z}_2 + \underline{Z}_1 \times \underline{Z}_3 + \underline{Z}_2 \times \underline{Z}_3}{\underline{Z}_3} \end{aligned}$$

Exemple : Une source de tension alternative délivre une tension d'amplitude \underline{E} dans le circuit appelé « *Pont de Wheatstone* » représenté à la figure suivante :

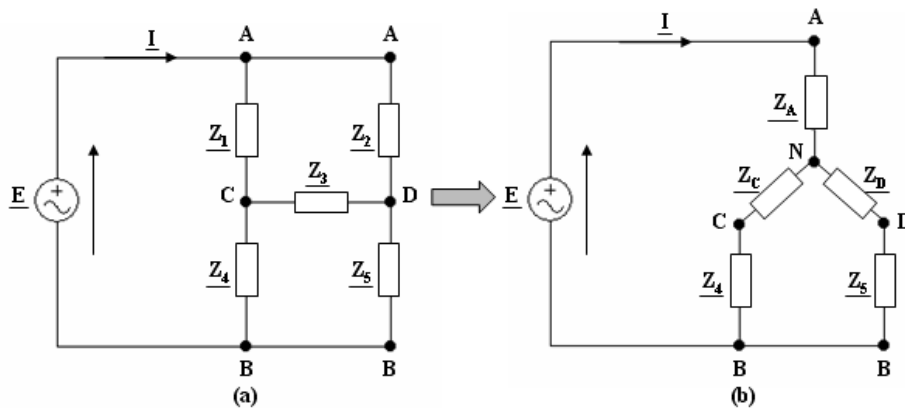


Figure 3.17 : Exemple d'application du théorème de Kennelly.

- Déterminer l'expression de l'impédance équivalente \underline{Z}_{eq} vue entre les bornes A et B. En déduire l'expression du courant \underline{I} .
- Dans le cas d'une représentation étoile, les expressions des différentes impédances sont :

$$\underline{Z}_A = \frac{\underline{Z}_1 \times \underline{Z}_2}{\underline{Z}_1 + \underline{Z}_2 + \underline{Z}_3} \quad \underline{Z}_C = \frac{\underline{Z}_1 \times \underline{Z}_3}{\underline{Z}_1 + \underline{Z}_2 + \underline{Z}_3} \quad \underline{Z}_D = \frac{\underline{Z}_2 \times \underline{Z}_3}{\underline{Z}_1 + \underline{Z}_2 + \underline{Z}_3}$$

- Entre le point N et le point B, on a deux impédances en parallèles. L'impédance équivalente \underline{Z}_{eq} du circuit devient :

$$\underline{Z}_{eq} = \underline{Z}_A + \left[(\underline{Z}_C + \underline{Z}_4) \parallel (\underline{Z}_D + \underline{Z}_5) \right]$$

- Le courant qui circule dans l'impédance équivalente est :

$$\underline{I} = \frac{\underline{E}}{\underline{Z}_{eq}} = \frac{\underline{E}}{\underline{Z}_A + \left[(\underline{Z}_C + \underline{Z}_4) \parallel (\underline{Z}_D + \underline{Z}_5) \right]}$$

Résumé :

- **Lois de Kirchhoff :**

- La loi des nœuds stipule que : « *La somme algébrique des intensités des courants arrivant à un nœud est nulle* ».

$$\sum_{k=1}^N I_k = 0$$

- Ce qui donne aussi :

$$\sum_{e=1}^{N_1} I_e = \sum_{s=1}^{N_2} I_s$$

L'indice « e » est pour le courant entrant et l'indice « s » pour le courant sortant.

- La loi des mailles stipule que : « *La somme algébrique des différences de potentiel (ou tension) le long d'une maille comptabilisées dans un sens donné est nulle* ».

$$\sum_{k=1}^N \Delta V_k = 0$$

ΔV_k est une grandeur algébrique.

- **Théorème de Thévenin et théorème de Norton :** Le tableau suivant résume les étapes nécessaires pour déterminer les grandeurs de Thévenin et de Norton.

Méthode	Thévenin	Norton
Etape 1	Ouvrir l'impédance de charge	Court-circuiter l'impédance de charge
Etape 2	Calculer ou mesurer la tension du circuit ouvert. C'est la tension de Thévenin	Calculer ou mesurer le courant de court-circuit. C'est le courant de Norton
Etape 3	Court-circuiter les sources de tension, ouvrir les sources de courant et ouvrir l'impédance de charge	Court-circuiter les sources de tension, ouvrir les sources de courant et ouvrir l'impédance de charge
Etape 4	Calculer ou mesurer l'impédance du circuit ouvert. C'est l'impédance de Thévenin	Calculer ou mesurer l'impédance du circuit ouvert. C'est l'impédance de Norton

- **Equivalence Thévenin-Norton :** Le dipôle équivalent de Thévenin peut être transformé en son équivalent de Norton et inversement.

- Transformation Norton vers Thévenin :

$$\begin{aligned} E_{Th} &= I_N \times Z_N \\ Z_{Th} &= Z_N \end{aligned}$$

➤ Transformation Thévenin vers Norton :

$$\underline{I}_N = \frac{E_{Th}}{\underline{Z}_{Th}}$$

$$\underline{Z}_N = \underline{Z}_{Th}$$

• **Principe du théorème de Millman :** Supposons n branches connectées à un nœud A. On a :

$$\underline{V}_M = \frac{\sum_{k=1}^N \underline{E}_k \cdot \underline{Y}_k}{\sum_{k=1}^N \underline{Y}_k} = \frac{\sum_{k=1}^N \frac{\underline{E}_k}{\underline{Z}_k}}{\sum_{k=1}^N \frac{1}{\underline{Z}_k}}$$

$$\underline{V}_M = \frac{\frac{E_1}{Z_1} + \frac{E_2}{Z_2} + \dots + \frac{E_N}{Z_N}}{\frac{1}{Z_1} + \frac{1}{Z_2} + \dots + \frac{1}{Z_N}}$$

• **Principe du théorème de superposition :**

Dans un circuit linéaire possédant plusieurs générateurs de tension, et à condition que ces sources soient indépendantes, tout potentiel en un point quelconque (ou tout courant dans une branche du circuit) est égal à la somme des potentiels (ou des courants) créés séparément par chaque générateur, les autres générateurs étant éteints, c'est-à-dire court-circuités. Si le circuit contient des générateurs de courant, le principe reste valable si les sources sont indépendantes : on effectue les calculs avec chaque source prise séparément en remplaçant les générateurs de courant par des circuits ouverts.

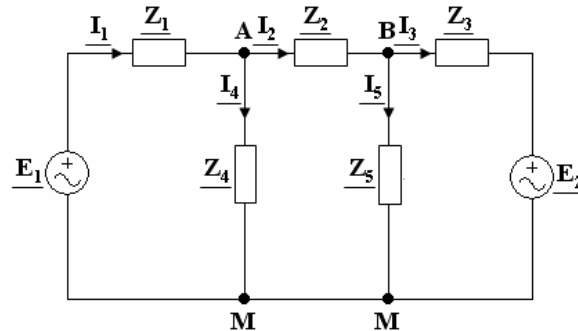
• **Théorème de Kennelly :** Tableau des formules de convention (Triangle vers étoile).

Transformation triangle (π) vers étoile (T)	Transformation étoile (T) vers triangle (π)
Le produit des impédances adjacentes divisé par la somme totale des impédances	La somme des produits des impédances divisé par l'impédance de la branche opposée
$\underline{Z}_1 = \frac{\underline{Z}_{12} \times \underline{Z}_{13}}{\underline{Z}_{12} + \underline{Z}_{13} + \underline{Z}_{23}}$ $\underline{Z}_2 = \frac{\underline{Z}_{12} \times \underline{Z}_{23}}{\underline{Z}_{12} + \underline{Z}_{13} + \underline{Z}_{23}}$ $\underline{Z}_3 = \frac{\underline{Z}_{13} \times \underline{Z}_{23}}{\underline{Z}_{12} + \underline{Z}_{13} + \underline{Z}_{23}}$	$\underline{Z}_{12} = \frac{\underline{Z}_1 \times \underline{Z}_2 + \underline{Z}_1 \times \underline{Z}_3 + \underline{Z}_2 \times \underline{Z}_3}{\underline{Z}_3}$ $\underline{Z}_{13} = \frac{\underline{Z}_1 \times \underline{Z}_2 + \underline{Z}_1 \times \underline{Z}_3 + \underline{Z}_2 \times \underline{Z}_3}{\underline{Z}_2}$ $\underline{Z}_{23} = \frac{\underline{Z}_1 \times \underline{Z}_2 + \underline{Z}_1 \times \underline{Z}_3 + \underline{Z}_2 \times \underline{Z}_3}{\underline{Z}_1}$

Fiche de TD N°4 : Lois fondamentales des circuits électriques en régime alternatif

Exercice 1 :

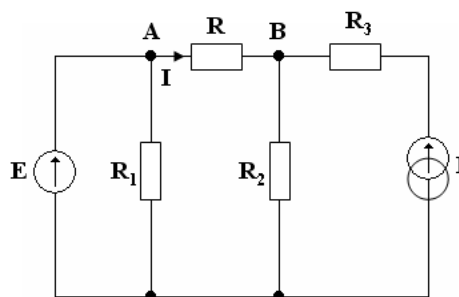
Soit le circuit électrique suivant :



- 1- Citer les différentes mailles.
- 2- Citer les différents nœuds.
- 3- Déduire le nombre de mailles indépendantes.
- 4- Déterminer en fonction des éléments du montage les intensités \underline{I}_1 , \underline{I}_2 , \underline{I}_3 , \underline{I}_4 et \underline{I}_5 dans chaque branche du réseau.

Exercice 2 :

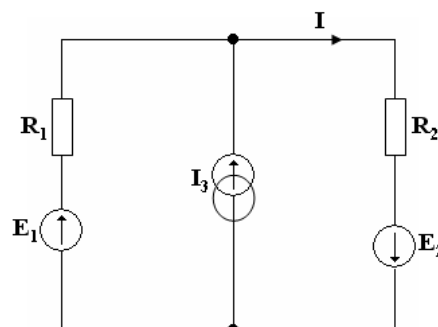
I- On considère le circuit de la figure suivante :



- Calculer le courant qui traverse la résistance R en appliquant le théorème de Superposition.

On donne : $R_1 = R_3 = 10 \Omega$, $R_2 = 2 \Omega$, $R = 6 \Omega$, $E = 24 \text{ V}$ et $I = 4 \text{ A}$.

II- On considère le circuit de la figure suivante :

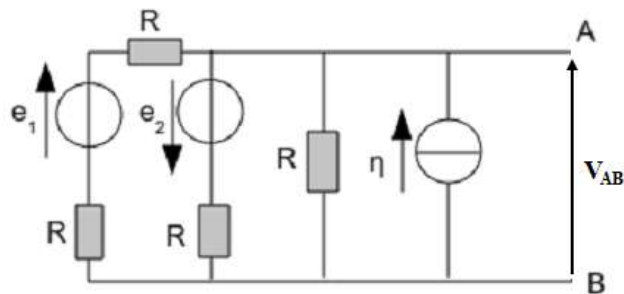


- Déterminer l'intensité du courant I circulant dans la résistance R_2 en appliquant le principe de Superposition.

On donne : $R_1=10 \Omega$, $R_2=5 \Omega$, $E_1=10 \text{ V}$, $E_2=20 \text{ V}$ et $I_3=0,1 \text{ A}$.

Exercice 3 :

On considère le circuit linéaire ci-dessous :

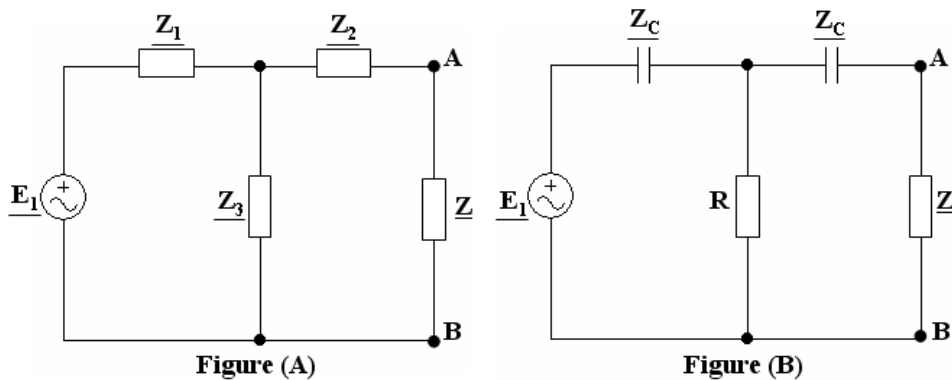


1- En utilisant le théorème de Millmann, déterminer en fonction de e_1 , e_2 , η et R , la tension V_{AB} .

2- Effectuer l'application numérique du calcul de tension V_{AB} pour $e_1=20 \text{ V}$, $e_2=5 \text{ V}$, $\eta = 2 \times 10^{-2} \text{ A}$ et $R=50 \Omega$.

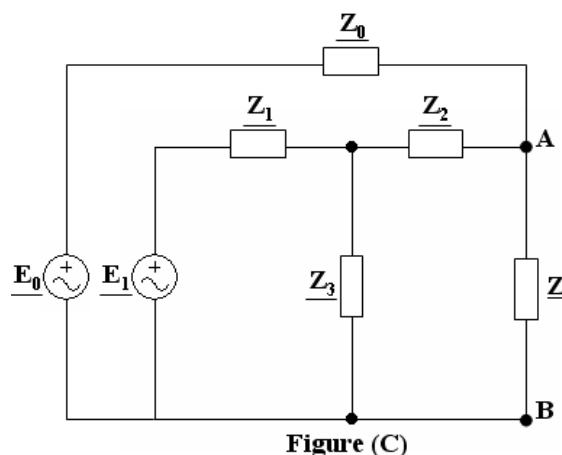
Exercice 4 :

1- Soit le circuit de la figure (A). Calculer les éléments \underline{E}_{Th} et \underline{Z}_{Th} du générateur de Thévenin équivalent vu par \underline{Z} entre A et B.



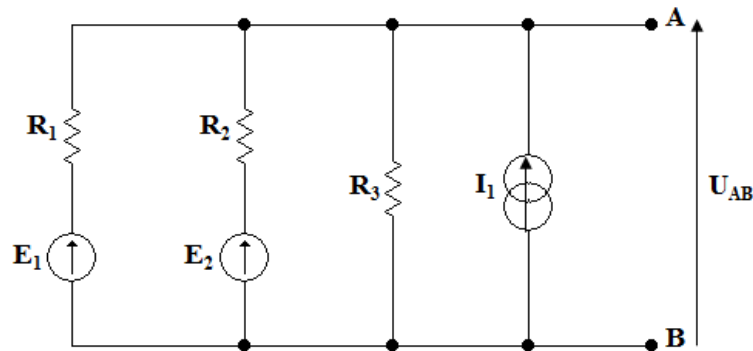
Application : Déterminer \underline{E}_{Th} et \underline{Z}_{Th} dans le cas particulier du tripôle de la figure (B). On posera $x = RC\omega$.

2- Soit le circuit de la figure (C). Calculer les éléments \underline{E}'_{Th} et \underline{Z}'_{Th} du générateur de Thévenin équivalent vu par \underline{Z} entre A et B. On les exprimera en fonction de \underline{E}_0 , \underline{Z}_0 et \underline{E}_{Th} , \underline{Z}_{Th} .



Exercice 5 :

On considère le circuit suivant :



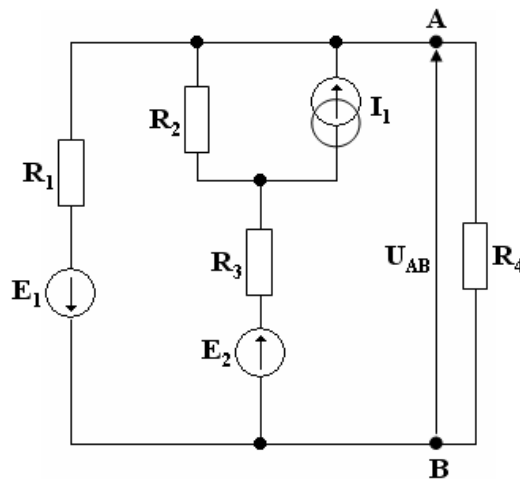
1- Calculer U_{AB} en utilisant le théorème de Millman.

2- Qu'elle serait la valeur de I dans une résistance $R_4=10\ \Omega$ que l'on brancherait en dérivation entre A et B en appliquant le théorème de Thévenin.

On donne : $E_1=10\ \text{V}$, $E_2=15\ \text{V}$, $I_1=0,4\ \text{A}$ et $R_1=R_3=2.R_2=50\ \Omega$.

Exercice 6 :

On considère le réseau électrique suivant :



1- Calculer le courant dans la résistance R_4 en utilisant le théorème de Thévenin. Donner dans chaque cas le schéma équivalent du réseau total.

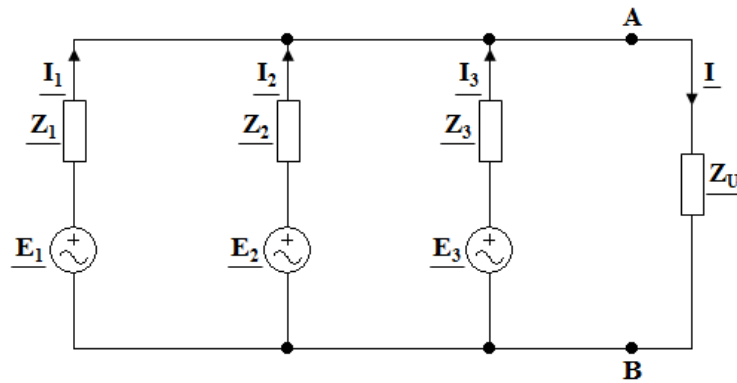
2- Calculer la tension de la charge U_{AB} .

On donne : $R_1=2R_2=2R_3=2R_4=1\ \text{k}\Omega$, $E_1=5\ \text{V}$, $E_2=7\ \text{V}$ et $I_1=10\ \text{mA}$.

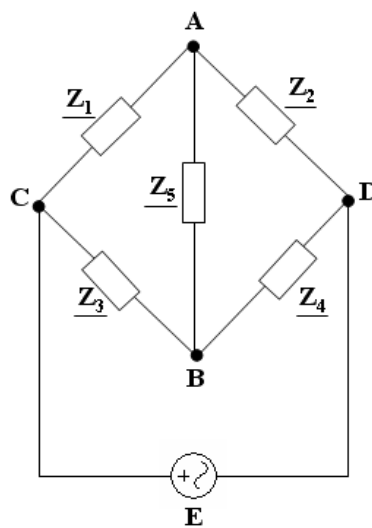
Exercice 7 :

Calculer le courant \underline{I} qui circule dans la charge \underline{Z}_U du circuit donné, en appliquant le théorème de Thévenin entre les points A et B.

Remarque : Calculer \underline{E}_{Th} en appliquant le théorème de Millman entre les points A et B.

**Exercice 8 :**

On considère le circuit électrique suivant :

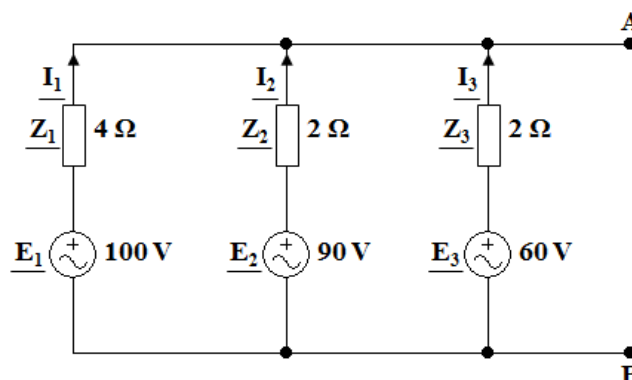


1- En appliquant le théorème de Thévenin, déterminer l'expression du courant et de la tension de la branche AB.

2- Si le générateur de tension \underline{E} est remplacé par un générateur de courant \underline{I}_0 , pour ce cas déterminer les paramètres du circuit équivalent de Norton entre les bornes C et D.

Exercice 9 :

1- Trouver le modèle équivalent de Norton entre les points A et B du circuit de la figure suivante :

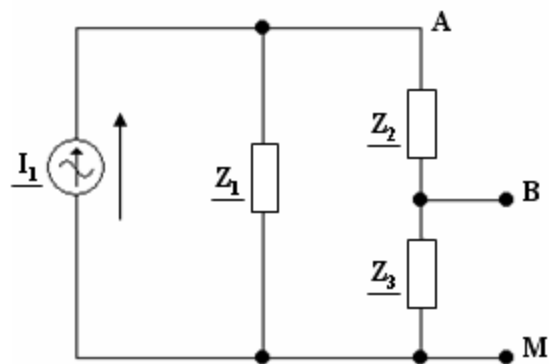


2- Trouver la valeur de la tension qui existe entre les points A et B.

3- Déduire le modèle équivalent de Thévenin.

Exercice 10 :

- Trouver pour le circuit suivant le modèle équivalent de Norton entre les points B et M.



Solution de TD N°4 : Lois fondamentales des circuits électriques en régime alternatif

Solution 1 :

1- Différentes mailles : $m=6$.

$(E_1 Z_1 Z_4)$, $(Z_4 Z_2 Z_5)$, $(Z_5 Z_3 E_2)$, $(E_1 Z_1 Z_2 Z_5)$, $(E_2 Z_3 Z_2 Z_4)$ et $(E_1 Z_1 Z_2 Z_3 E_2)$.

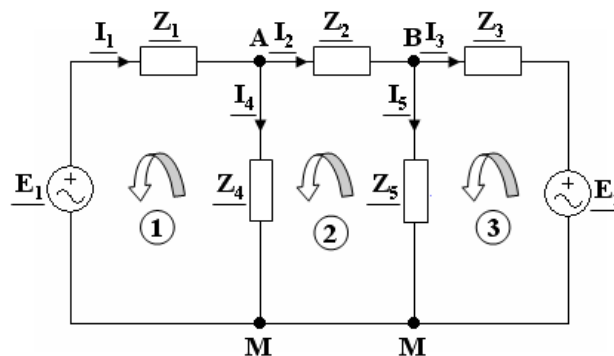
2- Différents nœuds : $N=3$.

A, B et M.

3- Déduire le nombre de mailles indépendantes :

- Les branches sont : $(E_1 Z_1)$, (Z_2) , (Z_4) , (Z_5) et $(E_2 Z_3)$. **$B=5$** .
- Le nombre de mailles indépendantes : $M=B-(N-1)=5-(3-1)=3$.

4- Intensités I_1, I_2, I_3, I_4 et I_5 dans chaque branche du réseau :



On va utiliser les lois de Kirchhoff :

- Lois des nœuds :
$$\begin{cases} \text{Noeud A : } \underline{I_1} = \underline{I_2} + \underline{I_4} \\ \text{Noeud B : } \underline{I_2} = \underline{I_3} + \underline{I_5} \end{cases}$$
- Lois des mailles :
$$\begin{cases} \text{Maille 1 : } \underline{Z_1} \cdot \underline{I_1} + \underline{Z_4} \cdot \underline{I_4} - \underline{E_1} = 0 \\ \text{Maille 2 : } -\underline{Z_4} \cdot \underline{I_4} + \underline{Z_2} \cdot \underline{I_2} + \underline{Z_5} \cdot \underline{I_5} = 0 \\ \text{Maille 3 : } -\underline{Z_5} \cdot \underline{I_5} + \underline{Z_3} \cdot \underline{I_3} + \underline{E_2} = 0 \end{cases}$$

Les courants $\underline{I_4}$ et $\underline{I_5}$ s'écrivent : $\underline{I_4} = \underline{I_1} - \underline{I_2}$ et $\underline{I_5} = \underline{I_2} - \underline{I_3}$.

Les équations des mailles deviennent :

$$\begin{cases} \underline{Z_1} \cdot \underline{I_1} + \underline{Z_4} \cdot (\underline{I_1} - \underline{I_2}) - \underline{E_1} = 0 \\ -\underline{Z_4} \cdot (\underline{I_1} - \underline{I_2}) + \underline{Z_2} \cdot \underline{I_2} + \underline{Z_5} \cdot (\underline{I_2} - \underline{I_3}) = 0 \\ -\underline{Z_5} \cdot (\underline{I_2} - \underline{I_3}) + \underline{Z_3} \cdot \underline{I_3} + \underline{E_2} = 0 \end{cases} \Rightarrow \begin{cases} (\underline{Z_1} + \underline{Z_4}) \cdot \underline{I_1} - \underline{Z_4} \cdot \underline{I_2} = \underline{E_1} \\ -\underline{Z_4} \cdot \underline{I_1} + (\underline{Z_2} + \underline{Z_4} + \underline{Z_5}) \cdot \underline{I_2} - \underline{Z_5} \cdot \underline{I_3} = 0 \\ -\underline{Z_5} \cdot \underline{I_2} + (\underline{Z_3} + \underline{Z_5}) \cdot \underline{I_3} = -\underline{E_2} \end{cases}$$

Ce système d'équation peut être résolu en utilisant le calcul matriciel (Méthode de Cramer) :

$$\begin{bmatrix} \underline{E_1} \\ 0 \\ -\underline{E_2} \end{bmatrix} = \begin{bmatrix} \underline{Z_1} + \underline{Z_4} & -\underline{Z_4} & 0 \\ -\underline{Z_4} & \underline{Z_2} + \underline{Z_4} + \underline{Z_5} & -\underline{Z_5} \\ 0 & -\underline{Z_5} & \underline{Z_3} + \underline{Z_5} \end{bmatrix} \times \begin{bmatrix} \underline{I_1} \\ \underline{I_2} \\ \underline{I_3} \end{bmatrix}$$

Les intensités des courants sont calculées comme suit :

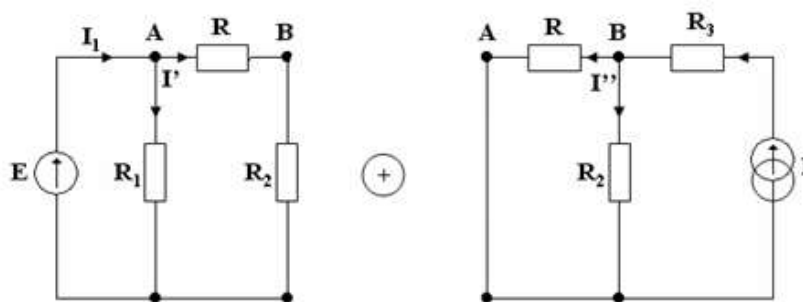
$$\underline{I}_1 = \frac{\Delta I_1}{\Delta} = \frac{\begin{vmatrix} \underline{E}_1 & -\underline{Z}_4 & 0 \\ 0 & \underline{Z}_2 + \underline{Z}_4 + \underline{Z}_5 & -\underline{Z}_5 \\ -\underline{E}_2 & -\underline{Z}_5 & \underline{Z}_3 + \underline{Z}_5 \end{vmatrix}}{\begin{vmatrix} \underline{Z}_1 + \underline{Z}_4 & -\underline{Z}_4 & 0 \\ -\underline{Z}_4 & \underline{Z}_2 + \underline{Z}_4 + \underline{Z}_5 & -\underline{Z}_5 \\ 0 & -\underline{Z}_5 & \underline{Z}_3 + \underline{Z}_5 \end{vmatrix}}$$

$$\underline{I}_2 = \frac{\Delta I_2}{\Delta} = \frac{\begin{vmatrix} \underline{Z}_1 + \underline{Z}_4 & \underline{E}_1 & 0 \\ -\underline{Z}_4 & 0 & -\underline{Z}_5 \\ 0 & -\underline{E}_2 & \underline{Z}_3 + \underline{Z}_5 \end{vmatrix}}{\begin{vmatrix} \underline{Z}_1 + \underline{Z}_4 & -\underline{Z}_4 & 0 \\ -\underline{Z}_4 & \underline{Z}_2 + \underline{Z}_4 + \underline{Z}_5 & -\underline{Z}_5 \\ 0 & -\underline{Z}_5 & \underline{Z}_3 + \underline{Z}_5 \end{vmatrix}}$$

$$\underline{I}_3 = \frac{\Delta I_3}{\Delta} = \frac{\begin{vmatrix} \underline{Z}_1 + \underline{Z}_4 & -\underline{Z}_4 & \underline{E}_1 \\ -\underline{Z}_4 & \underline{Z}_2 + \underline{Z}_4 + \underline{Z}_5 & 0 \\ 0 & -\underline{Z}_5 & -\underline{E}_2 \end{vmatrix}}{\begin{vmatrix} \underline{Z}_1 + \underline{Z}_4 & -\underline{Z}_4 & 0 \\ -\underline{Z}_4 & \underline{Z}_2 + \underline{Z}_4 + \underline{Z}_5 & -\underline{Z}_5 \\ 0 & -\underline{Z}_5 & \underline{Z}_3 + \underline{Z}_5 \end{vmatrix}}$$

Solution 2 :

I- Calcul de courant qui traverse la résistance R en appliquant le théorème de Superposition :



- **I=0 A** : On ouvre la source de courant :

- On calcule le courant I_1 :

$$I_1 = \frac{E}{R_{eq}} = \frac{E}{R_1 \parallel (R + R_2)} = \frac{E}{\frac{R_1 \times (R + R_2)}{R_1 + (R + R_2)}} = E \cdot \frac{R_1 + (R + R_2)}{R_1 \times (R + R_2)} = 24 \times \frac{18}{80} = 5,4 \text{ A}$$

- Par le diviseur de courant :

$$I' = I_1 \cdot \frac{R_1}{R + R_1 + R_2} = \frac{E}{R + R_2} = 5,4 \times \frac{10}{6 + 10 + 2} = 3 \text{ A}$$

- $E=0\text{ V}$: On court-circuite la source de tension :
- Par le diviseur de courant :

$$I'' = I \cdot \frac{R_2}{R + R_2} = 4 \times \frac{2}{6 + 2} = 1\text{ A}$$

- **Synthèse** : En tenant compte des deux sources, nous obtenons :

$$I = I' - I'' = 3 - 1 = 2\text{ A}$$

II- Calcul de courant I en utilisant le théorème de Superposition :

- Les deux sources E_2 et I_3 sont passivés : D'après la loi des mailles :

$$E_1 - U_1 - U_2 = 0 \Rightarrow E_1 - R_1 \times I_1 - R_2 \times I_1 = 0$$

$$E_1 = (R_1 + R_2) \times I_1 \Rightarrow I_1 = \frac{E_1}{R_1 + R_2} = \frac{10}{10 + 5} = 0,66\text{ A}$$

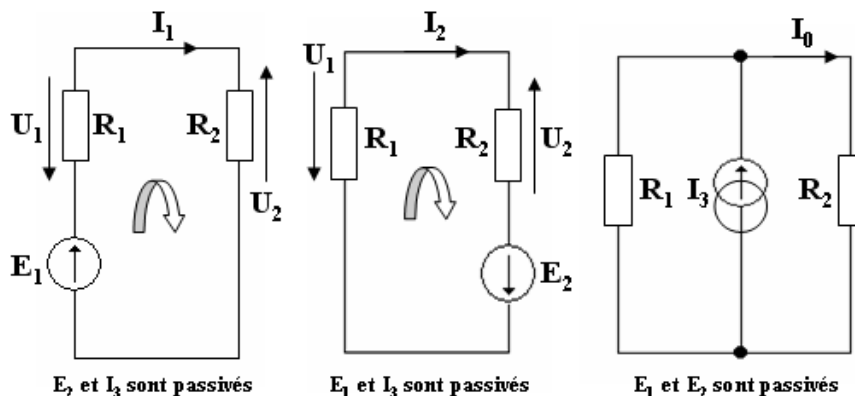
- Les deux sources E_1 et I_3 sont passivés : D'après la loi des mailles :

$$E_2 = U_1 + U_2 = R_1 \times I_2 - R_2 \times I_2$$

$$E_2 = (R_1 + R_2) \times I_2 \Rightarrow I_2 = \frac{E_2}{R_1 + R_2} = \frac{20}{10 + 5} = 1,33\text{ A}$$

- Les deux sources de tensions E_1 et E_2 sont passivés : D'après le principe du pont diviseur de courant :

$$I_0 = I_3 \cdot \frac{R_1}{R_1 + R_2} = 0,1 \times \frac{10}{10 + 5} = 0,06\text{ A}$$



- Enfin le courant circulant dans la résistance R_2 est la somme des trois courants :

$$I = I_1 + I_2 + I_0 = 0,66 + 1,33 + 0,06 = 2,05\text{ A}$$

Solution 3 :

1- Calcul de la tension V_{AB} en fonction de e_1 , e_2 , η et R :

- **Calcul du générateur de Thévenin** : On remplace la source de courant par une source de tension :

$$E_{Th} = e_3 = I_N \times R_N = \eta \times R = 2 \times 10^{-2} \times 50 = 1\text{ V}$$

$$R_{Th} = R_N = R = 50 \Omega$$

- Calcul de la tension V_{AB} :

$$V_{AB} = \frac{\sum_{k=1}^N E_k \cdot G_k}{\sum_{k=1}^N G_k} = \frac{\sum_{k=1}^N \frac{E_k}{R_k}}{\sum_{k=1}^N \frac{1}{R_k}} = \frac{\frac{e_1}{R+R} - \frac{e_2}{R} + \frac{e_3}{R}}{\frac{1}{R+R} + \frac{1}{R} + \frac{1}{R}} = \frac{\frac{e_1}{2R} - \frac{e_2}{R} + \frac{e_3}{R}}{\frac{1}{2R} + \frac{1}{R} + \frac{1}{R}}$$

2- Application numérique :

$$V_{AB} = \frac{\frac{20}{2 \times 50} - \frac{5}{50} + \frac{1}{50}}{\frac{1}{2 \times 50} + \frac{1}{50} + \frac{1}{50}} = \frac{0,2 - 0,1 + 0,02}{0,01 + 0,02 + 0,02} = \frac{0,12}{0,05} = 2,4 \text{ V}$$

Solution 4 :

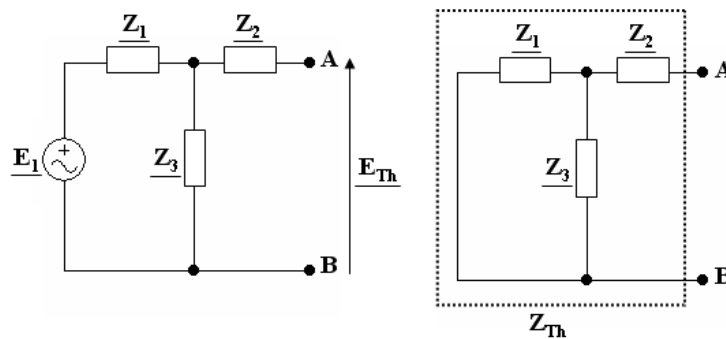
1- Eléments E_{Th} et Z_{Th} du générateur de Thévenin équivalent vu par \underline{Z} entre A et B :

E_{Th} est la tension U_{AB} en circuit ouvert : Par la règle du diviseur de tension :

$$\underline{E}_{Th} = \underline{E}_1 \cdot \frac{\underline{Z}_3}{\underline{Z}_1 + \underline{Z}_3}$$

\underline{Z}_{Th} est l'impédance vu entre A et B lorsqu'on éteint toutes les sources non liées, donc ici \underline{E}_1 :

$$\underline{Z}_{Th} = \underline{Z}_2 + (\underline{Z}_1 // \underline{Z}_3) = \underline{Z}_2 + \frac{\underline{Z}_1 \times \underline{Z}_3}{\underline{Z}_1 + \underline{Z}_3}$$

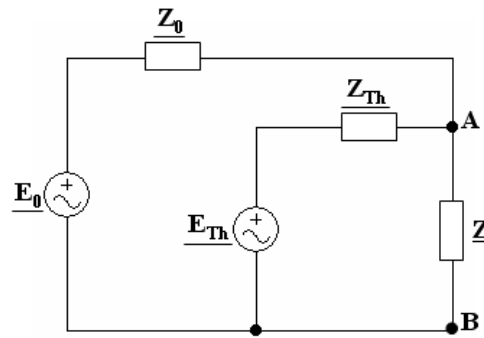


Application : $\underline{Z}_1 = \underline{Z}_2 = \frac{1}{jC\omega}$, $\underline{Z}_3 = R$. On pose $x = RC\omega$.

On en déduit :

$$\underline{E}_{Th} = \underline{E}_1 \cdot \frac{jx}{1+jx} \quad \text{et} \quad \underline{Z}_{Th} = \frac{1}{jC\omega} + \frac{\frac{R}{jC\omega}}{\frac{1}{jC\omega} + R} = \frac{1+2jx}{jC\omega \times (1+jx)}$$

2- Eléments $\underline{E'_{Th}}$ et $\underline{Z'_{Th}}$ du générateur de Thévenin équivalent vu par \underline{Z} entre A et B :



En circuit ouvert, on applique le théorème de Millman au point A pour trouver $\underline{E'_{Th}}$:

$$\underline{V_A} = \underline{E'_{Th}} = \frac{\sum_{k=1}^N \underline{E_k} \cdot \underline{Y_k}}{\sum_{k=1}^N \underline{Y_k}} = \frac{\sum_{k=1}^N \frac{\underline{E_k}}{\underline{Z_k}}}{\sum_{k=1}^N \frac{1}{\underline{Z_k}}} = \frac{\frac{\underline{E_0}}{\underline{Z_0}} + \frac{\underline{E_{Th}}}{\underline{Z_{Th}}}}{\frac{1}{\underline{Z_0}} + \frac{1}{\underline{Z_{Th}}}} = \frac{\underline{Z_{Th}} \cdot \underline{E_0} + \underline{Z_0} \cdot \underline{E_{Th}}}{\underline{Z_0} + \underline{Z_{Th}}}$$

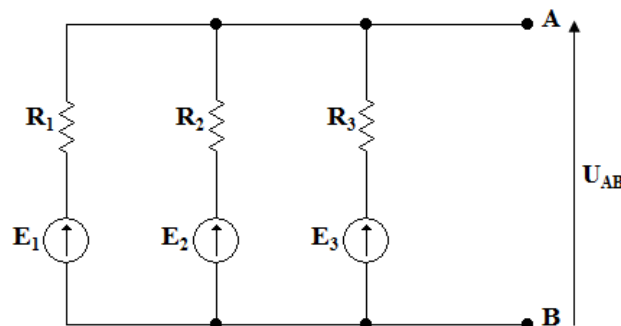
L'impédance du générateur de Thévenin équivalent $\underline{Z'_{Th}}$ s'obtient encore en éteignant toutes les sources indépendantes, c'est-à-dire $\underline{E_0}$ et $\underline{Z_0}$.

$$\underline{Z'_{Th}} = \underline{Z_0} // \underline{Z_{Th}} = \frac{\underline{Z_0} \times \underline{Z_{Th}}}{\underline{Z_0} + \underline{Z_{Th}}}$$

Solution 5 :

1- Calcul de la tension U_{AB} en utilisant le théorème de Millman :

On applique le théorème de Millman : On remplace la source de courant par une source de tension comme le montre la figure suivante :

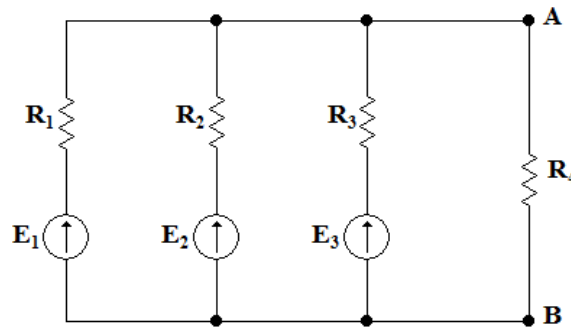


Où $E_3 = R_3 \times I_1 = 50 \times 0,4 = 20 V$.

$$U_{AB} = \frac{\frac{E_1}{R_1} + \frac{E_2}{R_2} + \frac{E_3}{R_3}}{\frac{1}{R_1} + \frac{1}{R_2} + \frac{1}{R_3}} = \frac{\frac{10}{50} + \frac{15}{25} + \frac{20}{50}}{\frac{1}{50} + \frac{1}{25} + \frac{1}{50}} = \frac{0,2 + 0,6 + 0,4}{0,02 + 0,04 + 0,02} = \frac{1,2}{0,08} = 15 V$$

2- Valeur de courant I :

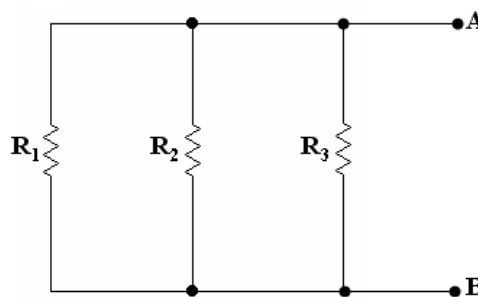
- Lorsqu'on branche une résistance R_4 en dérivation entre A et B, le circuit devient comme suit :



- La tension de Thévenin est la tension U_{AB} qu'on a calculée dans la question précédente :

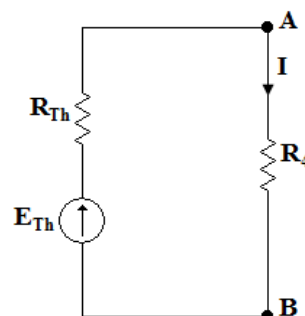
$$E_{Th} = U_{AB} = 15 \text{ V}$$

- La résistance de Thévenin est la résistance vue entre A et B lorsque toutes les sources sont éteintes :



$$R_{Th} = R_1 // R_2 // R_3 = \frac{1}{\frac{1}{R_1} + \frac{1}{R_2} + \frac{1}{R_3}} = \frac{1}{0,02 + 0,04 + 0,02} = \frac{1}{0,08} = 12,5 \Omega$$

- Le modèle équivalent de Thévenin est le suivant :



$$I = \frac{E_{Th}}{R_{Th} + R_4} = \frac{15}{12,5 + 10} = 0,66 \text{ A}$$

Solution 6 :

1- Calcul de courant dans la résistance R_4 en utilisant le théorème de Thévenin :

- **Etape 1** : Calcul de E_{Th} : On débranche la charge entre les points A et B :
- On remplace la source de courant par une source de tension :

$$E'_{Th} = E_3 = I_1 \times R_2 = 10 \times 10^{-3} \times 0,5 \times 10^3 = 5 \text{ V}$$

$$R'_{Th} = R_2 = 0,5 \text{ k}\Omega$$

○ On pose :

$$E' = E_2 + E_3 = 7 + 5 = 12 \text{ V}$$

$$R' = R_2 + R_3 = 0,5 + 0,5 = 1 \text{ k}\Omega$$

○ On applique le théorème de Millman :

$$E_{Th} = U_{AB} = \frac{\sum_{k=1}^N E_k \cdot G_k}{\sum_{k=1}^N G_k} = \frac{\sum_{k=1}^N \frac{E_k}{R_k}}{\sum_{k=1}^N \frac{1}{R_k}} = \frac{-\frac{E_1}{R_1} + \frac{E'}{R'}}{\frac{1}{R_1} + \frac{1}{R'}} = \frac{-\frac{E_1}{R_1} + \frac{E_2 + E_3}{R_2 + R_3}}{\frac{1}{R_1} + \frac{1}{R_2 + R_3}} = \frac{-\frac{5}{1} + \frac{12}{1}}{\frac{1}{1} + \frac{1}{1}} = \frac{7}{2} = 3,5 \text{ V}$$

• **Etape 2 :** Calcul de R_{Th} : On débranche R_4 entre les points A et B et on remplace les trois sources de tension E_1 , E_2 et E_3 par des courts-circuits :

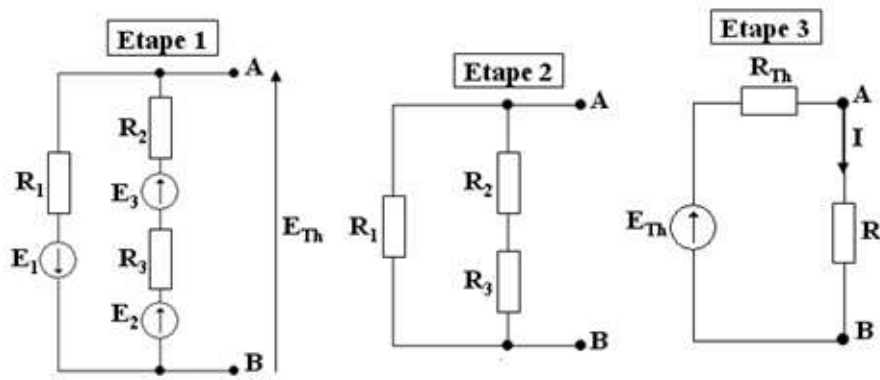
$$R_{Th} = R_1 // R' = \frac{R_1 \times R'}{R_1 + R'} = \frac{R_1 \times (R_2 + R_3)}{R_1 + R_2 + R_3} = \frac{1 \times 1}{1 + 1} = 0,5 \text{ k}\Omega$$

• **Etape 3 :** Calcul de I : Le modèle équivalent de Thévenin :

$$I = \frac{E_{Th}}{R_{Th} + R_4} = \frac{3,5}{0,5 + 0,5} = 3,5 \text{ mA}$$

2- Calcul de la tension de la charge U_{AB} :

$$U_{AB} = E_{Th} \cdot \frac{R_4}{R_{Th} + R_4} = R_4 \times I = 0,5 \times 10^3 \times 3,5 \times 10^{-3} = 1,75 \text{ V}$$



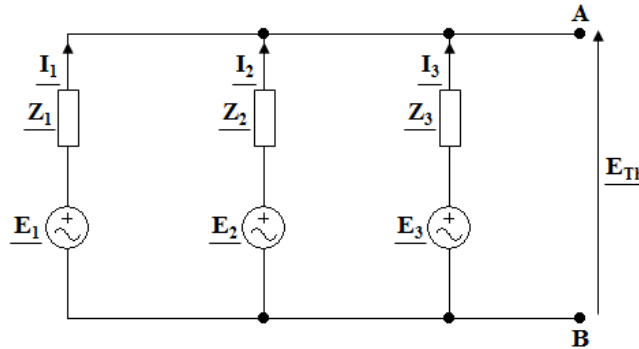
Solution 7 :

• **Etape 1 :** Calcul de E_{Th} : La tension de Thévenin est calculée entre les points A et B, le dipôle étant déconnecté : Par l'application du théorème de Millman :

$$\underline{E_{Th}} = \underline{V_{AB}} = \frac{\sum_{k=1}^N \underline{E_k} \cdot \underline{Y_k}}{\sum_{k=1}^N \underline{Y_k}} = \frac{\sum_{k=1}^N \frac{\underline{E_k}}{\underline{Z_k}}}{\sum_{k=1}^N \frac{1}{\underline{Z_k}}} = \frac{\frac{\underline{E_1}}{\underline{Z_1}} + \frac{\underline{E_2}}{\underline{Z_2}} + \frac{\underline{E_3}}{\underline{Z_3}}}{\frac{1}{\underline{Z_1}} + \frac{1}{\underline{Z_2}} + \frac{1}{\underline{Z_3}}}$$

$$\underline{E_{Th}} = \frac{(\underline{E_1} \cdot \underline{Z_2} \cdot \underline{Z_3} + \underline{E_2} \cdot \underline{Z_1} \cdot \underline{Z_3} + \underline{E_3} \cdot \underline{Z_1} \cdot \underline{Z_2}) / \underline{Z_1} \cdot \underline{Z_2} \cdot \underline{Z_3}}{(\underline{Z_1} \cdot \underline{Z_2} + \underline{Z_1} \cdot \underline{Z_3} + \underline{Z_2} \cdot \underline{Z_3}) / \underline{Z_1} \cdot \underline{Z_2} \cdot \underline{Z_3}}$$

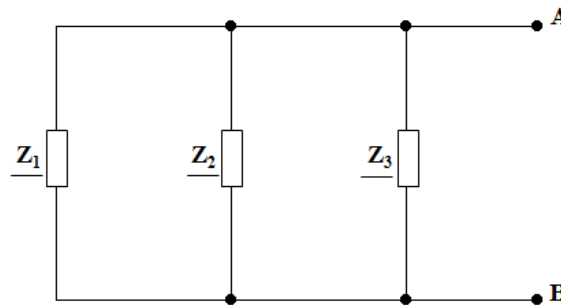
$$\underline{E}_{Th} = \frac{E_1 \cdot Z_2 \cdot Z_3 + E_2 \cdot Z_1 \cdot Z_3 + E_3 \cdot Z_1 \cdot Z_2}{Z_1 \cdot Z_2 + Z_1 \cdot Z_3 + Z_2 \cdot Z_3}$$



- **Etape 2 : Calcul de \underline{Z}_{Th}** : L'impédance de Thévenin est calculée entre les points A et B, les sources de tension étant remplacé par des courts-circuits.

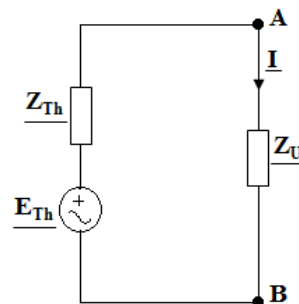
$$\frac{1}{\underline{Z}_{Th}} = \frac{1}{\underline{Z}_1} + \frac{1}{\underline{Z}_2} + \frac{1}{\underline{Z}_3} = \frac{\underline{Z}_1 \cdot \underline{Z}_2 + \underline{Z}_1 \cdot \underline{Z}_3 + \underline{Z}_2 \cdot \underline{Z}_3}{\underline{Z}_1 \cdot \underline{Z}_2 \cdot \underline{Z}_3}$$

$$\underline{Z}_{Th} = \frac{\underline{Z}_1 \cdot \underline{Z}_2 \cdot \underline{Z}_3}{\underline{Z}_1 \cdot \underline{Z}_2 + \underline{Z}_1 \cdot \underline{Z}_3 + \underline{Z}_2 \cdot \underline{Z}_3}$$



- **Etape 3 : Calcul de \underline{I}** : Le circuit est remplacé par celui de Millman entre les points A et B.

$$\underline{E}_{Th} - (\underline{Z}_{Th} + \underline{Z}_U) \times \underline{I} = 0 \Rightarrow \underline{I} = \frac{\underline{E}_{Th}}{\underline{Z}_{Th} + \underline{Z}_U}$$



Le courant qui traverse la charge est donc :

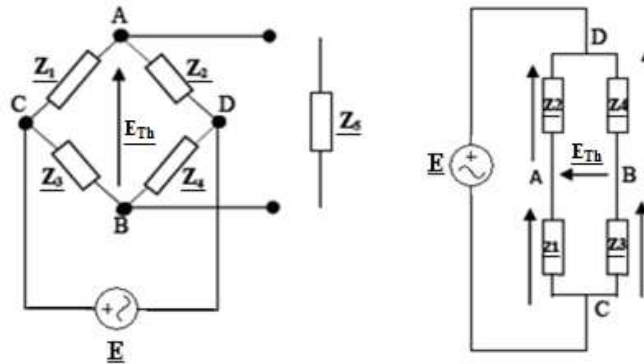
$$\underline{I} = \frac{\frac{E_1 \cdot Z_2 \cdot Z_3 + E_2 \cdot Z_1 \cdot Z_3 + E_3 \cdot Z_1 \cdot Z_2}{Z_1 \cdot Z_2 + Z_1 \cdot Z_3 + Z_2 \cdot Z_3}}{\frac{Z_1 \cdot Z_2 \cdot Z_3}{Z_1 \cdot Z_2 + Z_1 \cdot Z_3 + Z_2 \cdot Z_3} + Z_U}$$

$$I = \frac{E_1 \cdot Z_2 \cdot Z_3 + E_2 \cdot Z_1 \cdot Z_3 + E_3 \cdot Z_1 \cdot Z_2}{Z_1 \cdot Z_2 \cdot Z_3 + Z_U \times (Z_1 \cdot Z_2 + Z_1 \cdot Z_3 + Z_2 \cdot Z_3)}$$

Solution 8 :

1- Expression du courant et de la tension de la branche AB en appliquant le théorème de Thévenin :

- **Etape 1 : Calcul de E_{Th}** : C'est la tension V_{AB} à vide : On débranche l'impédance Z_5 .

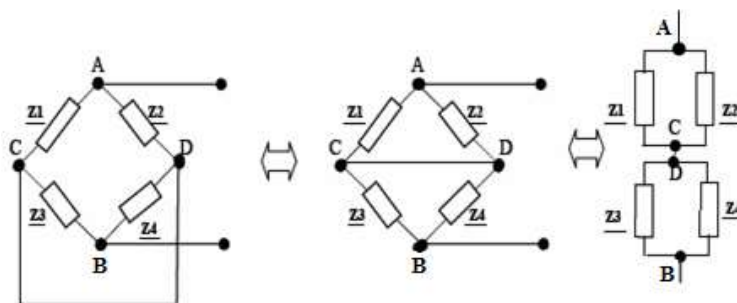


- Par le diviseur de tension :

$$E_{Th} = V_{AB} = V_{Z_3} - V_{Z_1} = E \cdot \frac{Z_3}{Z_3 + Z_4} - E \cdot \frac{Z_1}{Z_1 + Z_2}$$

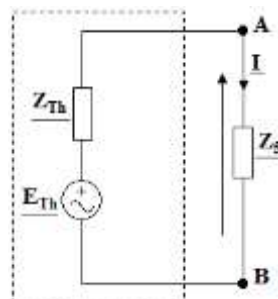
$$E_{Th} = V_{AB} = V_{Z_2} - V_{Z_4} = E \cdot \frac{Z_2}{Z_1 + Z_2} - E \cdot \frac{Z_4}{Z_3 + Z_4}$$

- **Etape 2 : Calcul de Z_{Th}** : L'impédance de Thévenin est l'impédance vue entre A et B lorsque toutes les sources sont éteintes :



$$Z_{Th} = (Z_1 // Z_2) + (Z_3 // Z_4) = \frac{Z_1 \times Z_2}{Z_1 + Z_2} + \frac{Z_3 \times Z_4}{Z_3 + Z_4}$$

- **Etape 3 : Calcul de I** : Le modèle équivalent de Thévenin est le suivant :



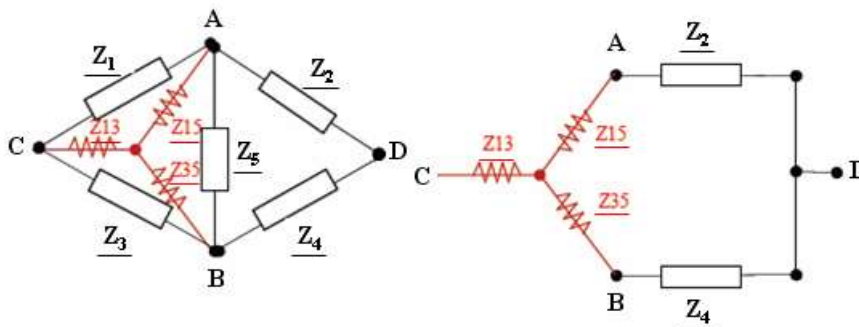
$$\underline{I} = \frac{E_{Th}}{\underline{Z}_{Th} + \underline{Z}_5} \quad \text{et} \quad \underline{V}_{Z_5} = E_{Th} \cdot \frac{\underline{Z}_5}{\underline{Z}_{Th} + \underline{Z}_5}$$

2- Paramètres du circuit équivalent de Norton entre les bornes C et D :

- **Etape 1 : Calcul de \underline{I}_N :** C'est le courant du court-circuit :

$$\underline{I}_N = \underline{I}_0$$

- **Etape 2 : Calcul de \underline{Z}_N :** Pour simplifier le montage on applique le théorème de Kennelly.



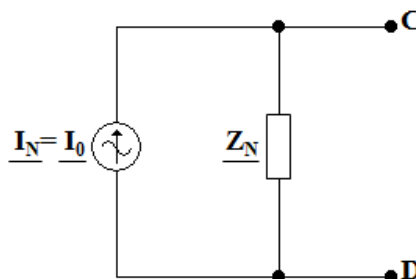
Avec la transformation triangle-étoile :

$$\underline{Z}_{13} = \frac{\underline{Z}_1 \times \underline{Z}_3}{\underline{Z}_1 + \underline{Z}_3 + \underline{Z}_5}, \underline{Z}_{15} = \frac{\underline{Z}_1 \times \underline{Z}_5}{\underline{Z}_1 + \underline{Z}_3 + \underline{Z}_5} \quad \text{et} \quad \underline{Z}_{35} = \frac{\underline{Z}_3 \times \underline{Z}_5}{\underline{Z}_1 + \underline{Z}_3 + \underline{Z}_5}$$

L'impédance équivalente vue entre C et D est :

$$\underline{Z}_N = \underline{Z}_{13} + (\underline{Z}_2 + \underline{Z}_{15}) // (\underline{Z}_4 + \underline{Z}_{35}) = \underline{Z}_{13} + \frac{(\underline{Z}_2 + \underline{Z}_{15}) \times (\underline{Z}_4 + \underline{Z}_{35})}{(\underline{Z}_2 + \underline{Z}_{15}) + (\underline{Z}_4 + \underline{Z}_{35})}$$

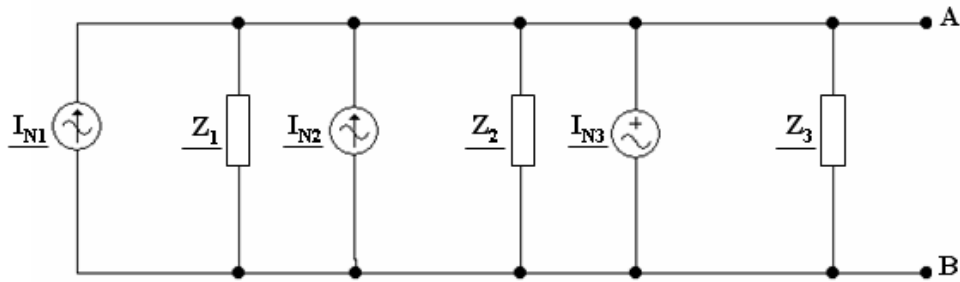
- **Etape 3 : Modèle équivalent de Norton :** Le modèle équivalent de Norton est le suivant :



Solution 9 :

1- Modèle équivalent de Norton entre les points A et B :

Il convient de transformer les trois sources de tension en série chacune avec une impédance en trois sources de courant en parallèle chacune avec une impédance.



D'après la méthode de transposition des sources qui est à la base de l'application du théorème de Norton :

$$\underline{I_{N1}} = \frac{E_1}{Z_1} = \frac{100}{4} = 25 \text{ A}$$

$$\underline{I_{N2}} = \frac{E_2}{Z_2} = \frac{90}{2} = 45 \text{ A}$$

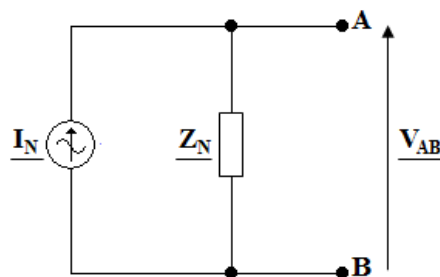
$$\underline{I_{N3}} = \frac{E_3}{Z_3} = \frac{60}{2} = 30 \text{ A}$$

Le circuit peut être simplifié comme suit, si nous appliquons une deuxième fois le théorème de Norton :

$$\underline{I_N} = \underline{I_{N1}} + \underline{I_{N2}} + \underline{I_{N3}} = 25 + 45 + 30 = 100 \text{ A}$$

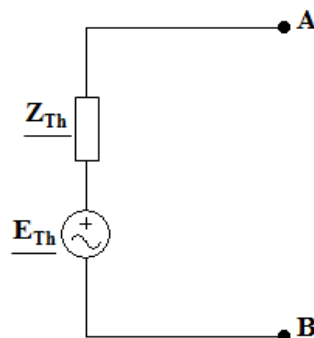
$$\underline{Z_N} = \underline{Z_1} // \underline{Z_2} // \underline{Z_3} = \frac{1}{\frac{1}{Z_1} + \frac{1}{Z_2} + \frac{1}{Z_3}} = \frac{1}{0,25 + 0,5 + 0,5} = \frac{1}{1,25} = 0,8 \Omega$$

2- Valeur de la tension qui existe entre les points A et B :



$$\underline{V_{AB}} = \underline{I_N} \times \underline{Z_N} = 0,8 \times 100 = 80 \text{ V}$$

3- Déduire le modèle équivalent de Thévenin :



$$\underline{E_{Th}} = \underline{I_N} \times \underline{Z_N} = 100 \times 0,8 = 80 \text{ V}$$

$$\underline{Z}_{Th} = \underline{Z}_N = 0,8 \Omega$$

Solution 10 :

Modèle équivalent de Norton entre les points B et M :

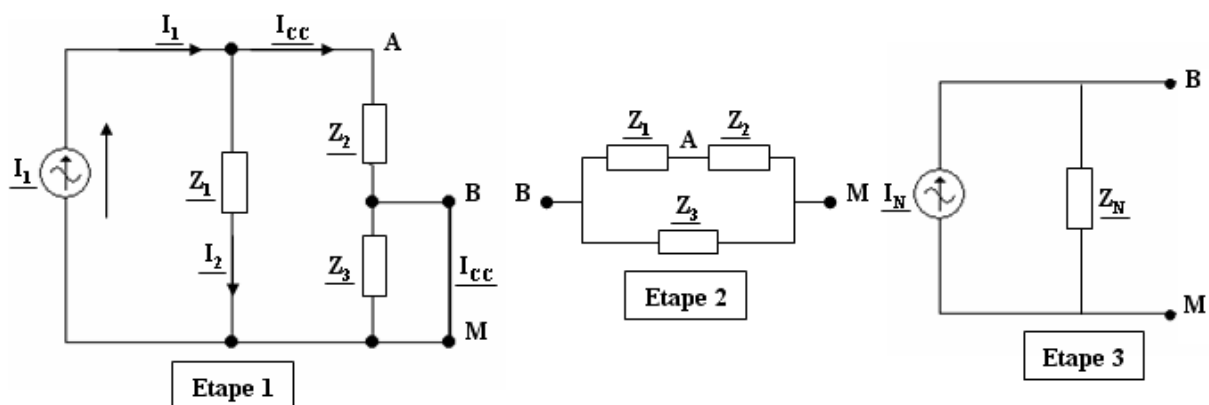
- **Etape 1 : Calcul de \underline{I}_N :** $\underline{I}_N = \underline{I}_{CC}$ est obtenu en court-circuitant B et M : D'après la loi des mailles :

$$\left. \begin{array}{l} -\underline{Z}_2 \cdot \underline{I}_{CC} + \underline{Z}_1 \cdot \underline{I}_2 = 0 \\ \underline{I}_1 = \underline{I}_2 + \underline{I}_{CC} \end{array} \right\} \Rightarrow \underline{I}_{CC} = \frac{\underline{Z}_1}{\underline{Z}_1 + \underline{Z}_2} \cdot \underline{I}_1$$

- **Etape 2 : Calcul de \underline{Z}_N :** On remplace la source de courant \underline{I}_1 par un circuit ouvert.

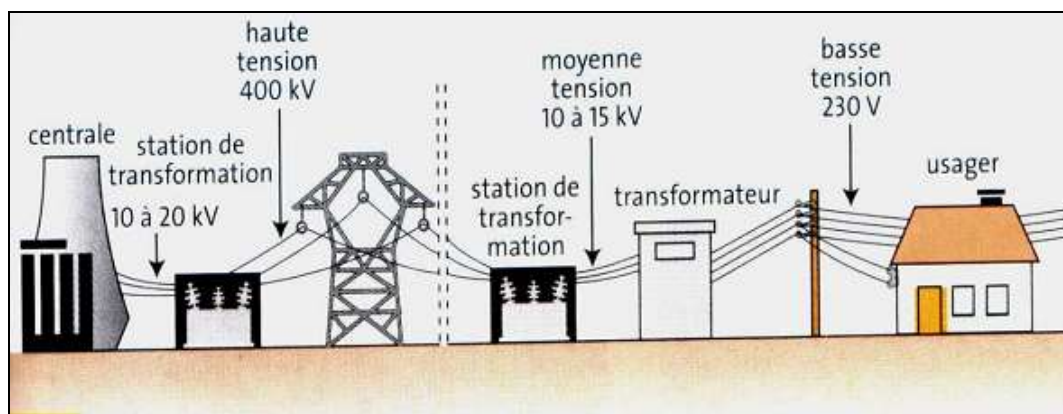
$$\underline{Z}_N = (\underline{Z}_1 + \underline{Z}_2) // \underline{Z}_3 = \frac{(\underline{Z}_1 + \underline{Z}_2) \times \underline{Z}_3}{\underline{Z}_1 + \underline{Z}_2 + \underline{Z}_3}$$

- **Etape 3 : Modèle équivalent de Norton :** Le circuit équivalent de Norton.



Chapitre 4

Systeme triphasé équilibré



Système triphasé équilibré

4.1- Introduction aux systèmes triphasés :

La production d'énergie électrique se fait à partir de différentes sources d'énergies fossiles (Charbon, gaz naturel ou pétrole), d'énergie hydraulique, d'énergie solaire, d'énergie éolienne et d'énergie nucléaire.

Les réseaux triphasés sont très répandus dans le monde industriel en raison de leurs nombreuses propriétés favorables à la production, au transport et à l'utilisation des grandeurs électriques.

4.2- Généralités :

4.2.1- Définition générale :

Sur l'ensemble des réseaux électriques, la production, le transport et la distribution de l'énergie électrique se fait sous la forme de systèmes triphasés, c'est-à-dire à partir non pas d'une seule, mais d'un ensemble **de trois tensions d'alimentation sinusoïdales de même fréquences et généralement de même amplitude qui sont déphasé entre elles de 120°** .

Même au niveau de la consommation électrique, au-delà d'une certaine puissance, l'ensemble des appareillages et des installations électriques est triphasés l'apport et les répercussions des systèmes triphasés sont donc très importants en électrotechnique d'autant plus que le triphasé est connu pour offrir la possibilité de créer un potentiel neutre par association des trois phases.

Un système triphasé est un ensemble de 3 grandeurs (Tensions ou courants) sinusoïdales de même fréquence, déphasées les unes par rapport aux autres.

Le système est symétrique (équilibré) si les valeurs efficaces des grandeurs sinusoïdales sont égales et si le déphasage entre deux grandeurs consécutives vaut 120° .

4.2.2- Aperçu historique :

Le réseau triphasé a été inventé dans les années **1880** par **Galileo Ferraris**.

Ces travaux sur le courant monophasé lui ont permis de démontrer qu'il est possible aussi d'obtenir un champ tournant crée par trois bobines identiques positionnées en arc de cercle et décalées entre elles de **120°** .

En **1888** et **1891**, **Mikhaïl O. Dolivo-Dobrovolski** invente le premier générateur de courant triphasé.

Au début du **vingtième siècle**, **Nicolas Tesla** a mis au point les premiers alternateurs donnant naissance aux réseaux électriques de distribution en courant alternatif.

De nos jours, la production de l'énergie électrique sous forme triphasée est assurée par des centrales électriques.

4.2.3- Avantages du système triphasé (Pourquoi le triphasé ?) :

1- Le transport de l'énergie électrique sous forme triphasé est plus économique que sous forme monophasé pour différentes raisons :

- **Economie de câbles :** Puisque le neutre n'a pas besoin d'être transporté, trois câbles suffisent à transporter ce qui en nécessiterait six en monophasé. De ce point de vue le triphasé permet de réaliser une économie de trois câbles par ligne.

- **Economie de cuivre :** Pour une puissance transportée donnée, l'utilisation d'une ligne triphasée permet de répartir le courant sur les trois câbles; le courant transporté est alors moindre, ainsi les sections de câble nécessaires sont moins importantes, permettant une économie de matériau conséquente.
- **Economie de pertes :** En économisant les câbles et en limitant le courant, le triphasé permet de limiter les pertes en ligne. En effet si l'on ne considère que les pertes Joule, celle-ci sont proportionnelles à la longueur totale des câbles et au carré du courant électrique.

2- Une ligne triphasée à 3 câbles transporte, à tensions et courants égaux, trois fois plus de puissance qu'une ligne monophasée nécessitant deux câbles et pour une puissance transportée égale le courant est trois fois moins important dans une ligne triphasée que dans une ligne monophasée.

3- Les machines triphasées ont des puissances de plus de **50 %** supérieures aux machines monophasées de même masse et donc leurs prix sont moins élevés (Le prix est directement proportionnel à la masse de la machine).

4- Les machines électriques triphasées ont un rendement meilleur que celui des machines monophasées et qui demandent beaucoup moins de maintenance.

5- A puissance transportée égale, une ligne triphasée est beaucoup plus économique qu'une ligne monophasée. La puissance électrique fournie par un générateur monophasé n'est pas constante dans le temps (on dit qu'elle fluctue) tandis que un générateur triphasé présente l'énorme avantage de fournir une puissance constante dans le temps.

6- **Utilisation de deux tensions :** Le réseau triphasé met à la disposition de l'abonné deux tensions au lieu d'une, la première est prise entre deux phases (Tension composée **U**) et la seconde prise entre phase et le neutre (Tension simple **V**).

7- **Champs tournants :** Le triphasé permet de créer des champs magnétiques tournants, ce qui ne permet pas le monophasé. Ce champ est utilisé pour entraîner les moteurs triphasés qui sont plus petit et ont de meilleurs rendements que leurs homologues monophasés. De plus, ils présentent un meilleur couple au démarrage.

8- **Taux d'ondulation :** Le passage de l'électricité alternative à l'électricité continue s'appelle le redressement. Celui-ci peut être effectué en monophasé à l'aide de 4 diodes au travers d'un pont de Graëtz. La tension monophasée ainsi redressée présente une ondulation importante qu'il convient d'amoindrir à l'aide de condensateurs. En triphasé le pont de Graëtz contient 6 diodes, soit uniquement deux de plus et la tension fournie présente une ondulation bien moindre, demandant un effort de lissage moins important.

4.2.4- Applications :

4.2.4.1- Applications industrielles :

Machines d'usines, Chauffage (Fours de fonderie), Moteurs électriques triphasés, ...

4.2.4.2- Applications tertiaires :

Ascenseur d'immeuble, Escalier roulant, ...

4.3- Réseau triphasé équilibré :

4.3.1- Installations triphasées :

- De la production, en passant par le transport et en se terminant par la distribution, l'énergie électrique est acheminée par un réseau triphasé (Trois conducteurs qui sont les phases et un neutre).
- Les entreprises et les installations industrielles sont alimentées en courant triphasé. L'alimentation monophasée n'utilise que deux fils du réseau triphasé. (Soit une phase et le Neutre N, soit deux phases).
- Dans le cas de la distribution électrique, le réseau peut être modélisé par trois sources de tension sinusoïdales d'amplitude identique, par exemple **230 V** efficaces.

Le transport de l'énergie électrique en triphasé est le plus économique car il requiert une quantité minimale de câble métallique pour transporter une puissance donnée; les moteurs triphasés sont simples et efficaces, le redressement est aisé. Une installation triphasée contient au moins (Figure 4.1) :

- **Réseau triphasé** : C'est une source de 3 tensions formant un système triphasé équilibré de tensions.
- **Un récepteur** : C'est une charge formée de 3 impédances identiques (Si le système est équilibré).
- **Des lignes de liaisons** : 3 fils identiques appelés phases et 1 fil appelé neutre.

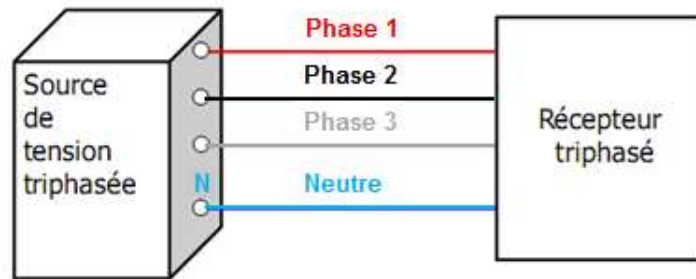


Figure 4.1 : Installation triphasée.

L'énergie est véhiculée par les trois conducteurs de phase, d'où l'appellation « *Triphasé* ».

Le conducteur de neutre est en général au potentiel **0 V** et peut ne pas être utilisé.

4.3.2- Définition :

Le réseau triphasé BT (Basse tension) se présente sous la forme de **3 conducteurs de phase** (Repérés par **(1, 2, 3)** ou **(A, B, C)** ou **(R, S, T)**) et parfois d'un *neutre*. Le terme triphasé indique qu'il a trois phases parmi les 4 conducteurs. Le conducteur neutre n'est pas distribué systématiquement. Le réseau peut donc se présenter sous la forme de 3 fils de phase uniquement.

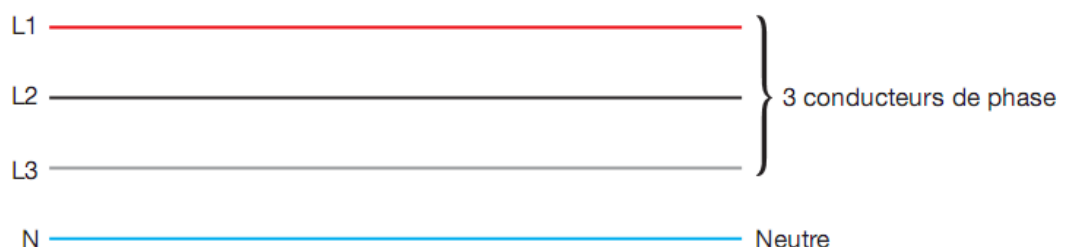
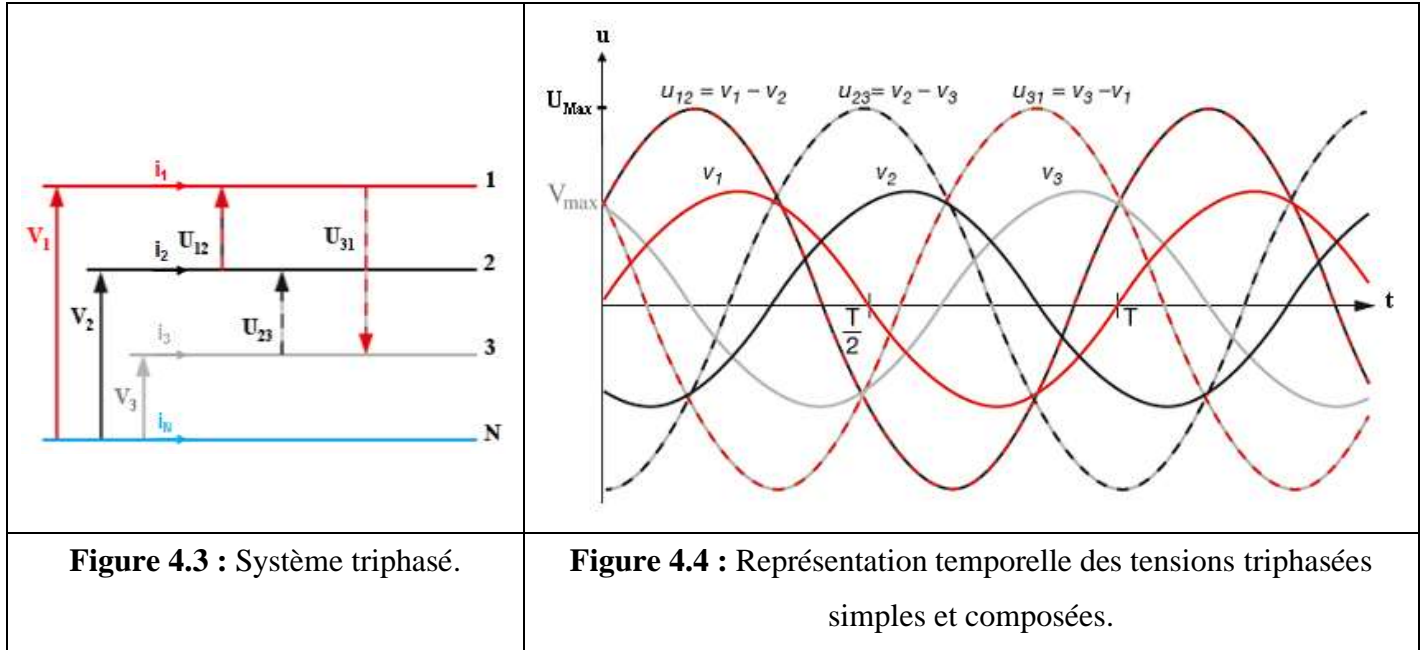


Figure 4.2 : Ligne triphasée.

Un système triphasé est un réseau à trois grandeurs (**Tensions ou courants**) sinusoïdales de même fréquence et déphasées, les unes par rapport aux autres, d'un angle de $120^\circ=2\pi/3$.

Le système est équilibré si les grandeurs sinusoïdales sont de même valeur efficace. Il est **direct** si les phases sont ordonnées dans le sens trigonométrique et **inverse** dans l'autre cas.



4.3.3- Tensions et courants :

Le circuit présenté plus haut permet de définir **6 tensions** et **4 courants** (Figure 4.3) :

- 1) V_1, V_2 et V_3 sont les **tensions simples** (Entre phase et neutre).

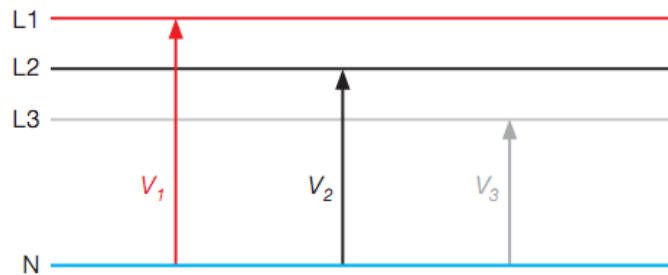


Figure 4.5 : Tensions simples.

- 2) $U_{12} = V_1 - V_2$
 $U_{23} = V_2 - V_3$
 $U_{31} = V_3 - V_1$ } sont les **tensions composées** (Entre deux phases).

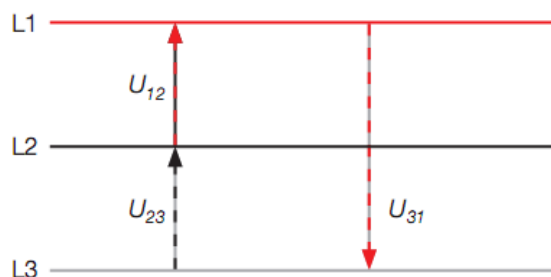


Figure 4.6 : Tensions composées.

3) i_1, i_2 et i_3 sont les **courants de ligne**.

On a la relation : $i_1 + i_2 + i_3 = i_N$.

Si le système est équilibré, le courant de neutre i_N est nul et on a donc $i_1 + i_2 + i_3 = 0$.

4.3.3.1- Tensions simples :

On définit la tension simple par la différence de potentiel entre une phase et le neutre (Réel ou fictif) : V_1, V_2, V_3 . Les trois tensions simples ont la même valeur efficace V et la même pulsation $\omega=2\pi f$.

Vecteurs de Fresnel associés	Ecriture temporelle	Ecriture polaire (Complexe)
	$v_1(t) = V\sqrt{2}.\sin(\omega t)$: Référence de phase	$\underline{V}_1 = [V, 0^\circ]$
	$v_2(t) = V\sqrt{2}.\sin\left(\omega t - \frac{2\pi}{3}\right)$	$\underline{V}_2 = [V, -120^\circ]$
	$v_3(t) = V\sqrt{2}.\sin\left(\omega t - \frac{4\pi}{3}\right)$	$\underline{V}_3 = [V, -240^\circ]$

Remarque : Le système est équilibré direct.

- Équilibré car la construction de Fresnel montre que : $\vec{V}_1 + \vec{V}_2 + \vec{V}_3 = \vec{0}$.
- Direct car un observateur immobile verrait les vecteurs défiler devant lui dans l'ordre 1, 2, 3.

4.3.3.2- Système triphasé équilibré direct ou inverse :

L'ordre des phases caractérise l'ordre dans lequel les tensions passent par **0**. Si elles apparaissent dans l'ordre L_1, L_2, L_3 le système est **direct**. Si elles apparaissent dans l'ordre L_1, L_3, L_2 le système est **inverse**.

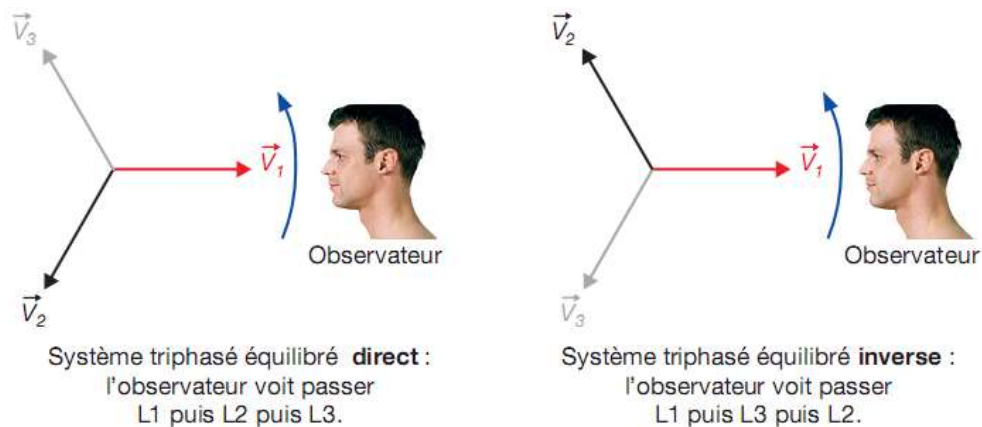


Figure 4.7 : Système triphasé équilibré direct ou inverse.

4.3.3.3- Tensions composées :

La tension composée est la différence de potentiel entre deux phases consécutives : U_{12}, U_{23}, U_{31} . Les tensions composées ont la même valeur efficace U et la même pulsation $\omega=2\pi f$ que les tensions simples.

Vecteurs de Fresnel associés	Ecriture temporelle	Ecriture polaire (Complexe)
	$u_{12}(t) = v_1(t) - v_2(t) = U\sqrt{2} \cdot \sin\left(\omega t + \frac{\pi}{6}\right)$	$\underline{U}_{12} = [V\sqrt{3}, +30^\circ]$
	$u_{23}(t) = v_2(t) - v_3(t) = U\sqrt{2} \cdot \sin\left(\omega t - \frac{\pi}{2}\right)$	$\underline{U}_{23} = [V\sqrt{3}, -90^\circ]$
	$u_{31}(t) = v_3(t) - v_1(t) = U\sqrt{2} \cdot \sin\left(\omega t - \frac{7\pi}{6}\right)$	$\underline{U}_{31} = [V\sqrt{3}, +150^\circ]$

Remarque :

- Si le réseau est équilibré : $\vec{U}_{12} + \vec{U}_{23} + \vec{U}_{31} = \vec{0}$.
- Le système des trois tensions composés est équilibré direct.

4.3.3.4- Relation entre U et V :

A partir des expressions définies précédemment, il est possible de représenter les différentes tensions. La représentation vectorielle de Fresnel des tensions :

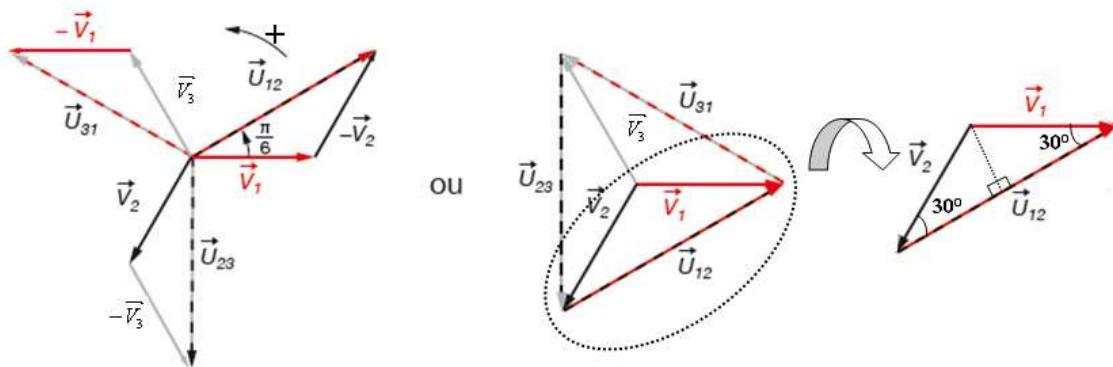


Figure 4.8 : Triangle des tensions.

La relation qui existe entre l'amplitude V et U se calcule facilement à partir du triangle des tensions :

$$U = 2.V \cdot \cos(30^\circ) \Rightarrow U = 2.V \cdot \frac{\sqrt{3}}{2} \Rightarrow U = V\sqrt{3}$$

Cette relation est toujours vraie quelque soit la charge.

Notation :

Le réseau triphasé disponible en France est un réseau : **230/400 V**.

- $3 \times 400 V$: Réseau triphasé avec tension composée de 400 V.
- $230/400 V$: Réseau triphasé avec tension simple de 230 V et tension composée de 400 V.

4.4- Récepteur triphasé équilibré :

4.4.1- Définition :

- **Récepteurs triphasés :** Ce sont des récepteurs constitués de trois dipôles identiques, d'impédance **Z**.

- **Équilibré** : Car les trois éléments sont identiques.
- **Courants par phase** : Ce sont les courants qui traversent les éléments Z du récepteur triphasé. Symbole : J .
- **Courants en ligne** : Ce sont les courants qui passent dans les fils du réseau triphasé. Symbole : I .

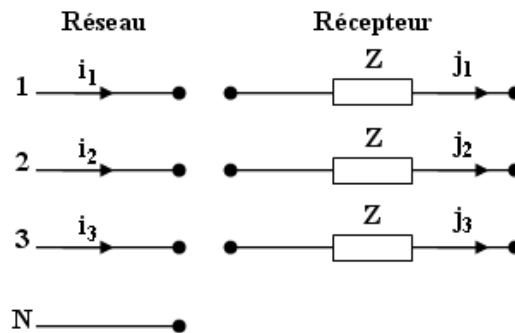


Figure 4.9 : Récepteur triphasé.

Pour pouvoir brancher ce récepteur au réseau, il faut tout d’abord relier les trois dipôles entre eux. Deux types de couplage sont possibles : *Le couplage étoile* et *le couplage triangle*.

4.4.2- Théorème de Boucherot :

Les puissances active et réactive absorbées par un groupement de dipôles sont respectivement égales à la somme des puissances actives et réactives absorbées par chaque élément du groupement.

$$P = \sum_{k=1}^n P_k \quad \text{et} \quad Q = \sum_{k=1}^n Q_k$$

Remarque : Le théorème de Boucherot *ne concerne pas* les puissances apparentes.

$$S \neq \sum_{k=1}^n S_k \quad \text{Par contre : } S = \sqrt{P^2 + Q^2}$$

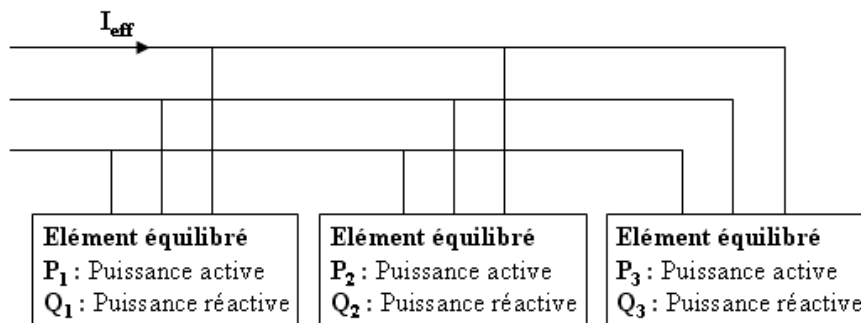


Figure 4.10 : Théorème de Boucherot.

Donc d’après ce théorème : $P = P_1 + P_2 + P_3$ $Q = Q_1 + Q_2 + Q_3$ et $S = \sqrt{P^2 + Q^2}$.

Pour un récepteur équilibré : $P_1 = P_2 = P_3$ et $Q_1 = Q_2 = Q_3$.

Finalement : $P = 3P_1$ et $Q = 3Q_1$.

Facteur de puissance : $\cos(\varphi) = \frac{P}{S}$.

4.4.3- Couplage étoile (Y) :

4.4.3.1- Montage :

Dans un couplage étoile, chaque dipôle est relié entre le neutre et une phase du réseau.

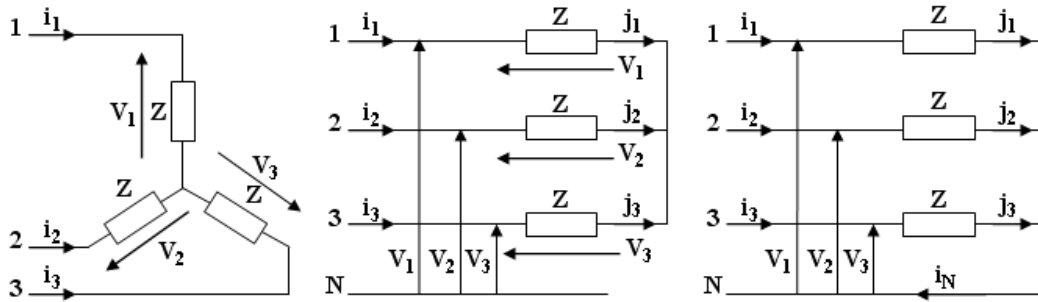


Figure 4.11 : Couplage étoile.

Le même branchement représenté de deux façons différentes, le premier schéma confirme l'appellation « étoile ». Le symbole de ce type de couplage est : **(Y)**.

4.4.3.2- Relations entre les courants :

Les trois dipôles sont identiques, de même impédance et créent le même déphasage φ entre le courant de ligne et la tension simple, de ce fait :

$$i_1 + i_2 + i_3 = i_N$$

Donc le courant dans le fil neutre est nul ($i_N=0$), ce qui permet de dire que le fil neutre n'est pas nécessaire pour brancher un récepteur triphasé équilibré au réseau.

$$i_N = 0 \Rightarrow i_1 + i_2 + i_3 = 0$$

On constate sur les schémas que les courants en ligne sont égaux aux courants par phase.

$$i_1 = j_1, i_2 = j_2 \text{ et } i_3 = j_3$$

Le récepteur triphasé ainsi que le réseau triphasé sont équilibrés, les valeurs efficaces des courants i et j sont égales.

$$i_1 = i_2 = i_3 = I = j_1 = j_2 = j_3 = J = \frac{V}{Z}$$

On retiendra pour le couplage étoile :

$$I = J$$

4.4.3.3- Relations entre les tensions :

En couplage étoile, chaque dipôle est soumis à la tension simple du réseau triphasé équilibré.

Les relations entre les tensions sont celles établies lors de l'étude du réseau triphasé équilibré. On retiendra pour le couplage étoile :

$$V = \frac{U}{\sqrt{3}}$$

4.4.3.4- Puissances :

Chaque phase du récepteur est traversée par I et soumise à une tension simple V.

Pour une phase du récepteur, la puissance active :	$P_1 = V.I.\cos(\varphi)$ Avec : $\varphi = (\vec{I}, \vec{U})$
Pour le récepteur complet, la puissance active :	$P = 3.P_1 = 3.V.I.\cos(\varphi)$ Avec : $V = \frac{U}{\sqrt{3}}$
Finalement pour le couplage étoile :	$P = \sqrt{3}U.I.\cos(\varphi)$
La puissance réactive :	$Q = \sqrt{3}U.I.\sin(\varphi)$
La puissance apparente :	$S = \sqrt{3}U.I$
Le facteur de puissance :	$\cos(\varphi) = \frac{P}{S}$

4.4.3.5- Pertes par effet joule :

D'après le schéma, la résistance vue entre deux bornes du récepteur est équivalente à deux résistances ($r + r$) en série $R = 2r$.

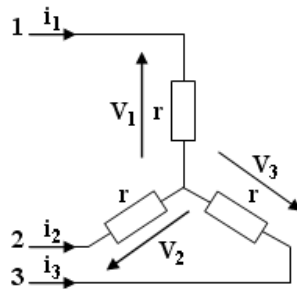


Figure 4.12 : Charge connectée en étoile.

Pour chaque dipôle, la puissance dissipée par effet joule est :

$$P_{1j} = r.I^2$$

Pour le couplage étoile :

$$P_j = 3P_{1j} = 3.r.I^2 = 3.\frac{R}{2}.(I)^2 = \frac{3}{2}.R.I^2$$

4.4.4- Couplage triangle (Δ) :

4.4.4.1- Montage :

La deuxième façon de soumettre les trois phases d'un récepteur à la même valeur efficace de tension est de coupler le récepteur en triangle.

Dans un couplage en triangle, chaque dipôle est relié entre deux phases du réseau. **Le neutre est inutilisé.** Le branchement en triangle des trois dipôles peut être représenté de trois façons différentes :

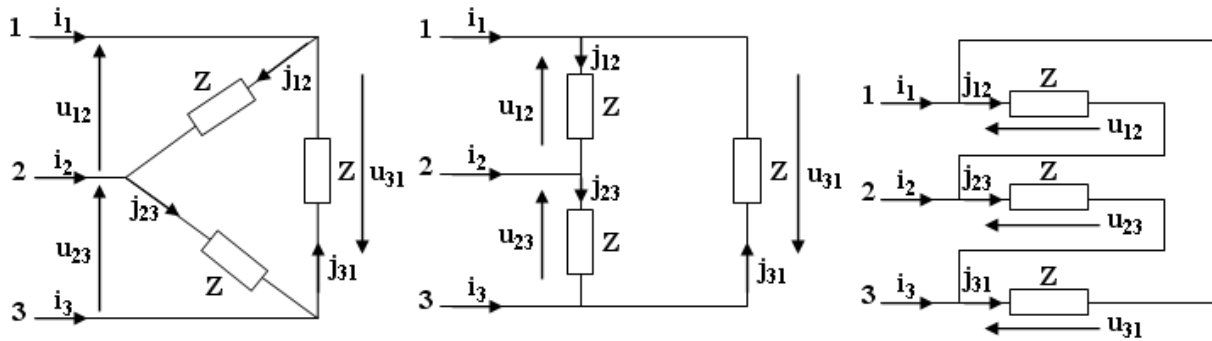


Figure 4.13 : Couplage triangle.

Le premier schéma légitime l'appellation « **triangle** ». Le symbole de ce type de couplage est : (Δ ou **D**).

4.4.4.2- Relations entre les courants :

Les trois dipôles sont identiques de même impédance, de ce fait :

$$i_1 + i_2 + i_3 = 0 \text{ et } j_{12} + j_{23} + j_{31} = 0$$

En appliquant la loi des nœuds, on obtient, en valeurs instantanées, les relations suivantes :

$$\begin{aligned} i_1 &= j_{12} - j_{31} \Rightarrow \underline{I}_1 = \underline{J}_{12} - \underline{J}_{31} \\ i_2 &= j_{23} - j_{12} \Rightarrow \underline{I}_2 = \underline{J}_{23} - \underline{J}_{12} \\ i_3 &= j_{31} - j_{23} \Rightarrow \underline{I}_3 = \underline{J}_{31} - \underline{J}_{23} \end{aligned}$$

Le récepteur triphasé est équilibré, on obtient, en valeurs efficaces, les relations suivantes :

$$J_{12} = J_{23} = J_{31} = J = \frac{V}{Z} \text{ et } I_1 = I_2 = I_3 = I$$

Pour le couplage triangle, la relation entre **I** et **J** est la même que la relation entre **V** et **U**. Pour le couplage triangle :

$$J = \frac{I}{\sqrt{3}}$$

4.4.4.3- Relations entre les tensions :

Couplé en triangle, chaque dipôle est soumis à la tension composée du réseau triphasé. De ce fait, on obtient :

$$U_{12} = V_1, \quad U_{23} = V_2, \quad U_{31} = V_3$$

En général :

$$U = V$$

4.4.4.4- Puissances :

Chaque phase du récepteur est traversée par **J** et soumise à une tension composée **U** entre ses bornes.

Pour une phase du récepteur, la puissance active :	$P_1 = U \cdot J \cdot \cos(\varphi)$ Avec : $\varphi = (\vec{J}, \vec{U})$
Pour le récepteur complet, la puissance active :	$P = 3 \cdot P_1 = 3 \cdot U \cdot J \cdot \cos(\varphi)$ Avec : $J = \frac{I}{\sqrt{3}}$
Finalement pour le couplage étoile :	$P = \sqrt{3} U \cdot I \cdot \cos(\varphi)$
La puissance réactive :	$Q = \sqrt{3} U \cdot I \cdot \sin(\varphi)$
La puissance apparente :	$S = \sqrt{3} U \cdot I$
Le facteur de puissance :	$\cos(\varphi) = \frac{P}{S}$

4.4.4.5- Pertes par effet joule :

On ne considère que le terme résistif des impédances des dipôles.

D'après le schéma ci-dessous, la résistance vue entre deux bornes du récepteur est équivalente à une résistance « r » branchée en parallèle avec deux résistances (2r) en série.

$$R = 2r // r = \frac{2r \times r}{2r + r} = \frac{2}{3} r$$

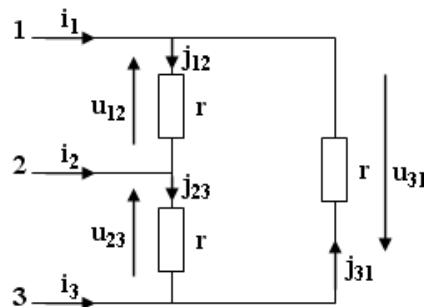


Figure 4.14 : Charge connectée en triangle.

Pour chaque dipôle, la puissance dissipée par effet joule est :

$$P_{1j} = r \cdot J^2$$

Pour le couplage triangle :

$$P_j = 3P_{1j} = 3 \cdot r \cdot J^2 = 3 \cdot \frac{3}{2} \cdot R \cdot \left(\frac{1}{\sqrt{3}}\right)^2 = \frac{3}{2} \cdot R \cdot I^2$$

4.4.5- Remarques :

Pour les récepteurs équilibrés et quel que soit le couplage, on peut écrire :

$$P = \sqrt{3} U \cdot I \cdot \cos(\varphi) \quad Q = \sqrt{3} U \cdot I \cdot \sin(\varphi) \quad S = \sqrt{3} U \cdot I$$

4.4.6- Comparaison couplage étoile/triangle :

Supposons d'une source de tension triphasée soit connectée en triangle. Il est possible de définir une source de tension triphasée connectée en étoile ayant, vue de ses bornes, exactement le même comportement en régime équilibré sinusoïdal que cette source connectée en triangle.

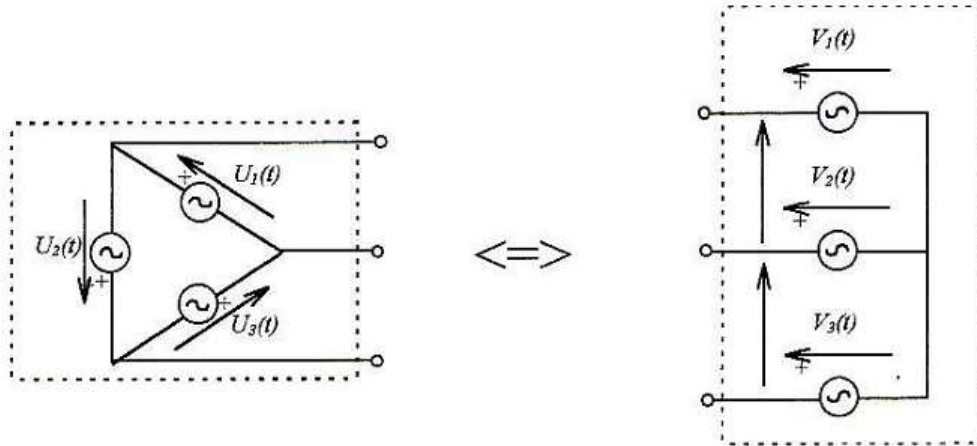


Figure 4.15 : Transformation triangle/étoile pour des sources de tension.

D'après la Figure 4.15, il suffit de poser :

$$\underline{V}_i = \frac{U_{ij}}{\sqrt{3}} \cdot e^{-j\frac{\pi}{6}}$$

Cette relation est bien sûr inversible, et permet aussi de passer d'une source « étoile » à une source « triangle ».

Pour un récepteur triphasé équilibré donné, d'impédance Z et de facteur de puissance $\cos(\varphi)$.

L'impédance en étoile est égale à trois fois l'impédance en triangle : $Z_Y = \frac{Z_\Delta}{3}$.

En étoile, le courant en ligne est : $I_Y = \frac{V}{Z}$.

En triangle, le courant de phase est : $J = \frac{U}{Z}$; $I_\Delta = \sqrt{3} J = \sqrt{3} \cdot \frac{U}{Z} = 3 \cdot \frac{V}{Z}$.

Soit : $I_\Delta = 3 \cdot I_Y$.

La puissance active : $P_\Delta = \sqrt{3} U \cdot I_\Delta \cdot \cos(\varphi) = 3 \cdot (\sqrt{3} U \cdot I_Y \cdot \cos(\varphi)) \Rightarrow P_\Delta = 3 \cdot P_Y$.

Le même récepteur, branché en triangle, consomme une puissance 3 fois plus grande qu'en étoile pour un réseau donné.

La tension en étoile devient $\sqrt{3}$ la tension en triangle : $U_Y = \sqrt{3} U_\Delta$.

Application :

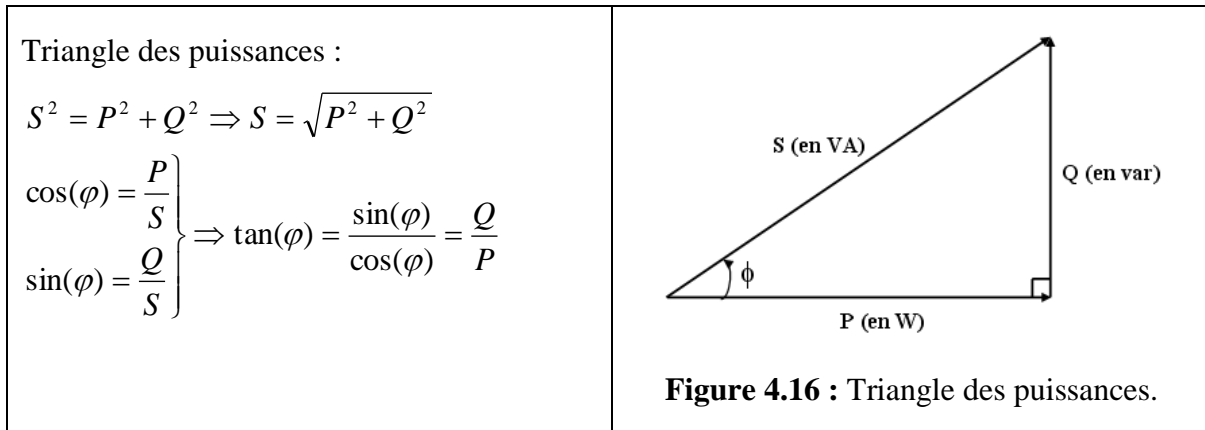
Démarrage étoile-triangle des moteurs asynchrones triphasés (Changement de couplage pour réduire l'intensité du courant de démarrage).

4.4.7- Triangle des puissances : (Inductif).

Quel que soit le couplage, on peut écrire :

- Puissance active : $P = \sqrt{3}U \cdot I \cdot \cos(\varphi)$.
- Puissance réactive : $Q = \sqrt{3}U \cdot I \cdot \sin(\varphi)$.
- Puissance apparente : $S = \sqrt{3}U \cdot I$.

Remarque : Dans les deux cas : **U** tension composée et **I** courant de ligne.



4.4.8- Plaque à borne :

La plaque à borne d'un moteur asynchrone triphasé à cage comporte six bornes sur lesquelles sont connectés les enroulements du stator (Par construction du fabricant).

La disposition « **Croisée** » des enroulements a permis de normaliser l'appellation et la position des bornes en deux groupes : **U₁, V₁, W₁** et **U₂, V₂, W₂**.

Sur le moteur triphasé asynchrone à cage nous avons donc un premier enroulement relié entre **U₁** et **U₂**, un second enroulement entre **V₁** et **V₂** et le troisième entre **W₁** et **W₂**.

L'alimentation électrique triphasée s'effectuant sur les bornes **U₁, V₁** et **W₁**, il faut aussi « **Brancher** » les trois autres bornes. Cette opération s'appelle le couplage. Le choix du couplage s'effectue en fonction des caractéristiques électriques du moteur et de la tension du réseau triphasé de branchement.

4.4.8.1- Couplage en étoile :

Le couplage en étoile des enroulements est réalisé en mettant en place des barrettes de couplage entre les bornes **U₂, V₂** et **W₂**.

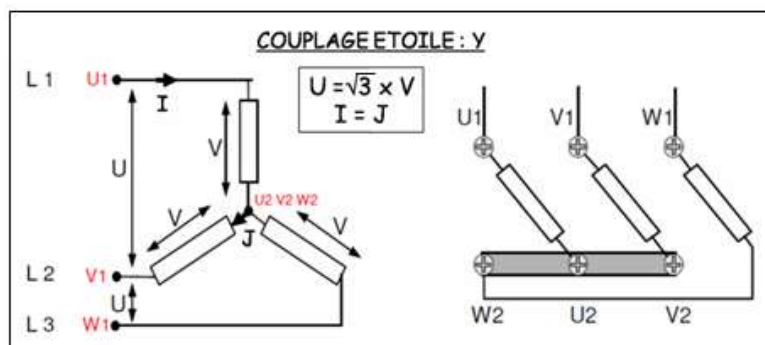


Figure 4.17 : Plaque à bornes : Couplage étoile.

4.4.8.2- Couplage en triangle :

Pour le couplage en triangle, trois barrettes sont installées pour coupler les bornes U_1-W_2 , V_2-W_1 et V_1-U_2 .

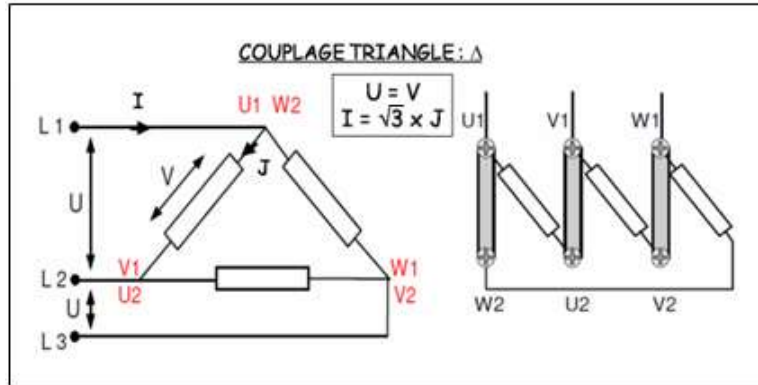


Figure 4.18 : Plaque à bornes : Couplage triangle.

4.4.9- Mesure des puissances en triphasé :

Quelque soit le couplage du récepteur triphasé, les puissances en triphasé s'expriment :

- Puissance active : $P = \sqrt{3}U \cdot I \cdot \cos(\varphi) = 3 \cdot V \cdot I \cdot \cos(\varphi)$ [W].
- Puissance réactive : $Q = \sqrt{3}U \cdot I \cdot \sin(\varphi) = 3 \cdot V \cdot I \cdot \sin(\varphi)$ [var].
- Puissance apparente : $S = \sqrt{P^2 + Q^2} = \sqrt{3}U \cdot I = 3 \cdot V \cdot I$ [VA].

4.4.9.1- Appareil de mesure : Le wattmètre :

Le wattmètre est l'appareil qui permet de mesurer la puissance active P en monophasé ou en triphasé. Il possède au moins quatre bornes. Deux bornes pour mesurer le courant (Circuit intensité à brancher en série comme un ampèremètre) et deux bornes pour mesurer la tension (Circuit tension à brancher en parallèle comme un voltmètre). Le wattmètre tient compte du déphasage.

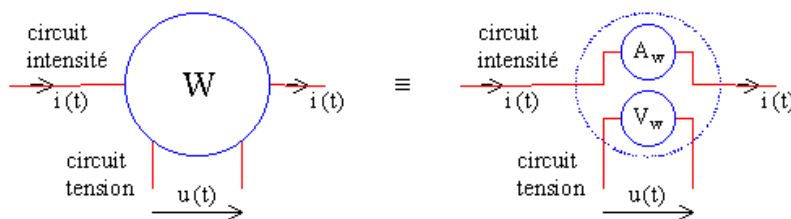


Figure 4.19 : Schéma de principe du wattmètre.

L'indication donnée par le wattmètre $W = \langle v(t) \cdot i(t) \rangle$.

En régime sinusoïdal, il indique une valeur algébrique $W = \langle v(t) \cdot i(t) \rangle = V \cdot I \cdot \cos(\varphi) = V \cdot I \cdot \cos(\vec{I}, \vec{V}) = \vec{V} \cdot \vec{I}$.

4.4.9.2- Mesure de la puissance active et la puissance réactive :

4.4.9.2.1- Méthode d'un seul wattmètre avec fil de neutre :

Lorsque le récepteur est équilibré, un seul wattmètre permet de mesurer la puissance active absorbée. Le schéma de principe est donné par la figure suivante :

Pour un circuit équilibré, chaque phase consomme une puissance identique, il faut un wattmètre.

Le wattmètre branché de cette façon mesure (Puissance lue) :

$$P' = V \cdot I \cdot \cos(\varphi).$$

La puissance du récepteur s'exprime (Puissance absorbée) :

$$P = 3 \cdot V \cdot I \cdot \cos(\varphi) = \sqrt{3} U \cdot I \cdot \cos(\varphi).$$

Il suffit de mesurer la puissance consommée par une phase et de multiplier par trois : $P = 3 \cdot P'$.

Cette mesure impose que le fil de neutre soit accessible.

Il n'est pas nécessaire de connaître le couplage du récepteur.

La puissance réactive est donnée par : $Q = \sqrt{3} Q'$.

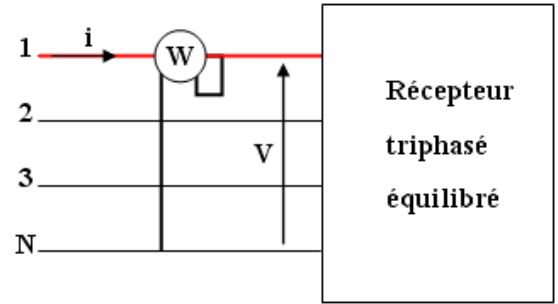


Figure 4.20 : Méthode d'un seul wattmètre avec fil de neutre.

4.4.9.2.2- Méthode de deux wattmètres :

Pour un système équilibré dont le neutre n'est pas accessible, on mesure la puissance active à l'aide de deux wattmètres. Le schéma de montage est le suivant :

En triphasé, trois fils (Pas de conducteur neutre), deux wattmètres sont suffisants.

La somme des indications des deux wattmètres donne :

$$\begin{aligned} P_1 + P_2 &= U \cdot I \cdot \left(\cos\left(\varphi - \frac{\pi}{6}\right) + \cos\left(\varphi + \frac{\pi}{6}\right) \right) \\ &= 2 \cdot U \cdot I \cdot \cos\left(\frac{\pi}{6}\right) \cdot \cos(\varphi) = \sqrt{3} U \cdot I \cdot \cos(\varphi) \end{aligned}$$

La puissance active est :

$$P = P_1 + P_2$$

La différence des indications des deux wattmètres donne :

$$\begin{aligned} P_1 - P_2 &= U \cdot I \cdot \left(\cos\left(\varphi - \frac{\pi}{6}\right) - \cos\left(\varphi + \frac{\pi}{6}\right) \right) \\ &= 2 \cdot U \cdot I \cdot \sin\left(\frac{\pi}{6}\right) \cdot \sin(\varphi) = U \cdot I \cdot \sin(\varphi) = \frac{Q}{\sqrt{3}} \end{aligned}$$

La puissance réactive est :

$$Q = \sqrt{3} \cdot (P_1 - P_2)$$

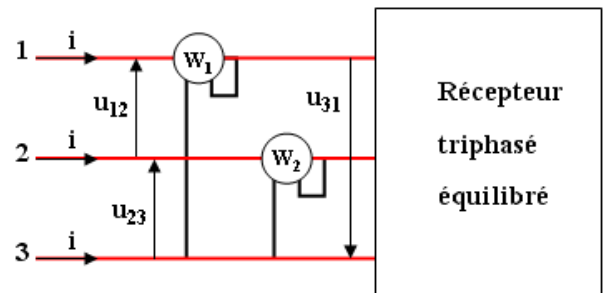


Figure 4.21 : Méthode des deux wattmètres (Méthode générale).

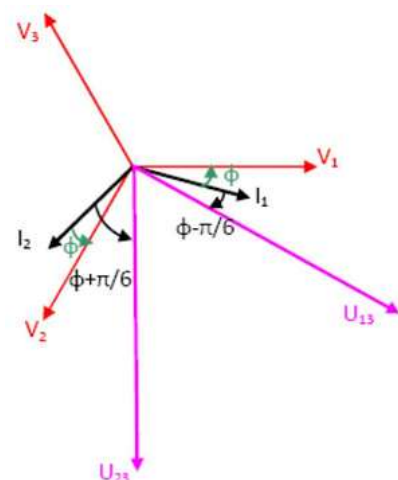


Figure 4.22 : Diagramme vectoriel des tensions.

Inconvénients : Conditions de validité à ne pas oublier.

Avantage : Ne nécessite que 2 wattmètres ou un seul wattmètre avec un commutateur.

4.4.9.3- Mesure de la puissance apparente :

Pour mesurer S , il faut utiliser un voltmètre et un ampèremètre afin de déterminer la tension simple ou composée et le courant traversant une ligne d'alimentation (On suppose que le système triphasé disponible est équilibré direct) selon les deux montages de la figure suivante :

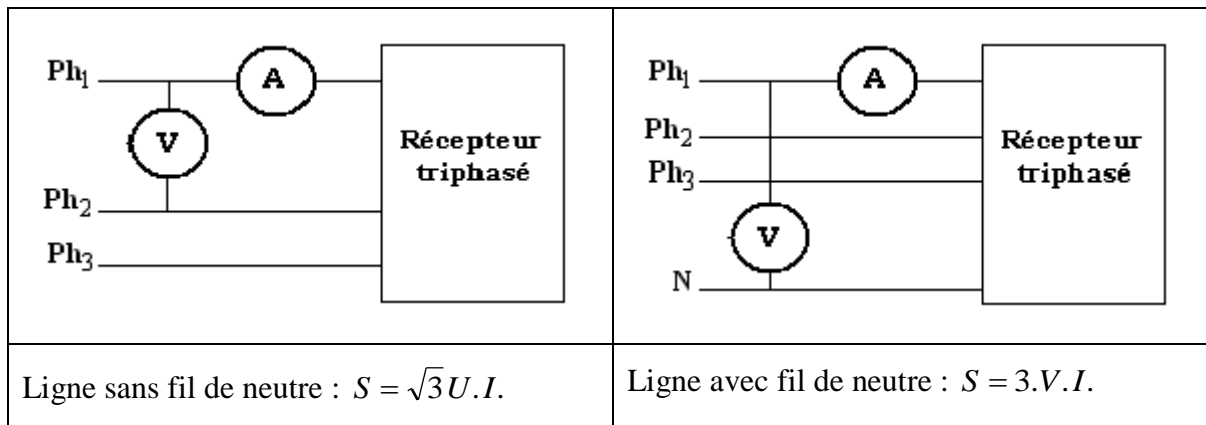


Figure 4.23 : Mesure de la puissance apparente en triphasé.

4.4.10- Relèvement du facteur de puissance en triphasé :

4.4.10.1- Pourquoi améliorer le facteur de puissance :

Une trop grande consommation d'énergie réactive (Facteur de puissance faible) pour une installation électrique va augmenter considérablement ses courants en ligne bien que sa puissance active n'est pas changée.

Pour limiter les courants en ligne et donc les pertes par effet joule, on doit donc installer des batteries de condensateurs sources d'énergie réactive en parallèle sur notre installation.

On appelle cette technique « *Compensation de l'énergie réactive* ». Cette compensation permet d'améliorer le facteur de puissance ($\cos(\varphi)$).

4.4.10.2- Principe :

La compensation de l'énergie réactive ou l'amélioration du facteur de puissance consiste à diminuer la consommation de l'énergie réactive en produisant localement de l'énergie par des condensateurs. Le cas idéal est de élever le facteur de puissance à un $\cos(\varphi)$ ou $\tan(\varphi)$ pour éviter toutes pénalités dues à la consommation de l'énergie réactive.

Le facteur de puissance est : $F_p = \frac{P}{S}$.

En régime sinusoïdal triphasé équilibré : $F_p = \cos(\varphi)$.

Une charge triphasée appelle un courant en ligne : $I = \frac{P}{\sqrt{2}U.\cos(\varphi)}$.

Si on améliore le facteur de puissance, le courant dans la ligne sera plus petit (Les pertes en ligne aussi) (Mais, si F_p décroît $\Rightarrow I$ croît \Rightarrow Pertes en ligne croît). **Il arrive que les distributeurs facturent l'énergie réactive excédentaire (usine).**

L'amélioration du facteur de puissance (F_p proche de 1) s'effectue au moyen d'une batterie de condensateurs (Batterie de compensation).

Puissances	Puissance active	Puissance réactive
Puissance active	P	P
Puissance réactive	Q	$Q' < Q$
Puissance apparente	S	$S' < S$
Facteur de puissance	$\cos(\varphi)$	$\cos(\varphi') > \cos(\varphi)$
Courant en ligne	$I = S/\sqrt{3}U$	$I' = S'/\sqrt{3}U < I$

D'après le théorème de Boucherot, la puissance réactive que doit fournir la batterie de compensation est : $Q_C = Q_2 - Q_1 = P.(\tan(\varphi') - \tan(\varphi)) < 0$.

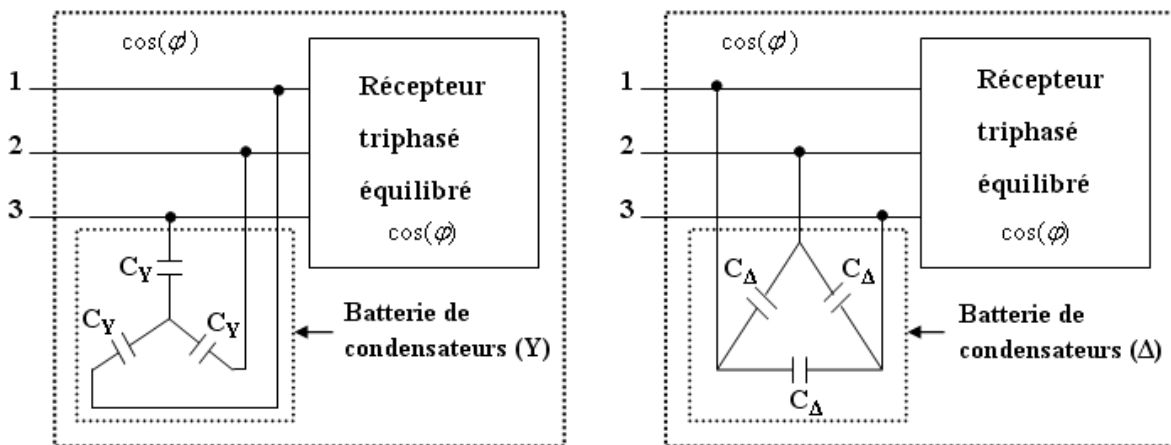


Figure 4.24 : Relèvement du facteur de puissance en triphasé.

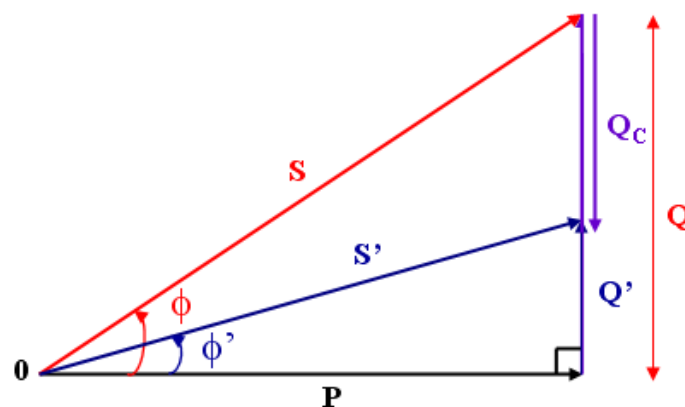


Figure 4.25 : Triangle des puissances après relèvement du facteur de puissance.

4.4.10.3- Couplage en étoile des condensateurs :

- Tension aux bornes d'un condensateur : V .
- Puissance réactive absorbée par un condensateur : $Q_{C1} = -V^2 C \omega$.
- Puissance réactive fournie par les trois condensateurs : $Q_C = 3.Q_{C1} = -3.V^2 .C \omega = -U^2 .C \omega$.
- La capacité du condensateur est :

$$C_Y = \frac{P.(\tan(\varphi) - \tan(\varphi'))}{3.V^2.\omega} = \frac{P.(\tan(\varphi) - \tan(\varphi'))}{U^2.\omega}$$

4.4.10.4- Couplage en triangle des condensateurs :

- Tension aux bornes d'un condensateur : U .
- Puissance réactive absorbée par un condensateur : $Q_{C1} = -U^2 .C \omega$.
- Puissance réactive fournie par les trois condensateurs : $Q_C = 3.Q_{C1} = -3.U^2 .C \omega$.
- La capacité du condensateur est :

$$C_\Delta = \frac{P.(\tan(\varphi) - \tan(\varphi'))}{3.U^2.\omega}$$

Conclusion : Après compensation :

- Diminution des pertes en ligne.
- Diminution de la section des câbles.
- Réduction de la chute de tension sur le réseau d'alimentation.

4.4.10.5- Relation entre les condensateurs en étoile et en triangle :

$$\frac{C_\Delta}{C_Y} = \frac{\frac{P.(\tan(\varphi) - \tan(\varphi'))}{3.U^2.\omega}}{\frac{P.(\tan(\varphi) - \tan(\varphi'))}{U^2.\omega}} = \frac{1}{3} \Rightarrow C_\Delta = \frac{C_Y}{3}$$

Le couplage triangle des condensateurs est plus avantageux car leur capacité est trois fois plus petite qu'en couplage en étoile.

Plus la capacité est grande, plus le condensateur est *volumineux et onéreux*.

4.4.10.6- Avantages d'un bon facteur de puissance :

Un bon facteur de puissance assure pour l'installation électrique :

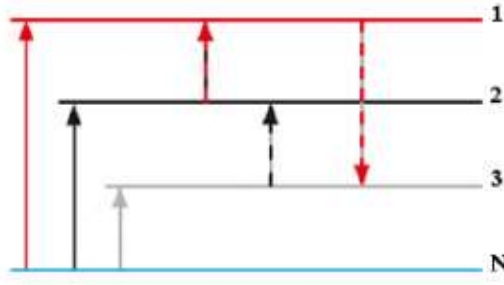
- Suppression de la facturation de l'énergie réactive.
- Réduction de la puissance souscrite.
- Plus de puissance disponible au niveau du transformateur de puissance.
- Diminution du courant en ligne, donc des sections de câbles.
- Réduction des pertes joules (I plus faible) et du dégagement des émissions de CO₂.
- Réduction de la chute de tension.

4.5- Exercices résolus :

4.5.1- Exercices :

Exercice 1 :

1- Désigner les différentes tensions de la ligne triphasée ci-dessous :



2- Que signifie le mot « **équilibrées** » dans l'expression « Tensions alternatives sinusoïdales triphasées équilibrées ».

3- Les tensions de la ligne ci-dessus sont alternatives sinusoïdales triphasées équilibrées. Quelle relation existe-t-il entre U_{eff} et V_{eff} .

4- Que signifie l'expression « Tensions alternatives sinusoïdales triphasées équilibrées de **sens direct** ». Comment dit-on que le sens n'est pas direct.

5- Représenter les vecteurs de Fresnel des six de la ligne triphasée ci-dessus en régime alternatif sinusoïdal équilibré de sens direct (Un diagramme des tensions simples et deux diagrammes des tensions composées).

6- En supposant que $v_1(t) = V\sqrt{2}.\sin(\omega t)$, donner les expressions temporelles des cinq autres tensions.

Exercice 2 :

Un récepteur triphasé équilibré est composé de trois enroulements identiques de facteur de puissance $\cos(\varphi) = 0,86$. Ce récepteur couplé en étoile et branché au réseau triphasé $U=380$ V.

1- Déterminer la valeur de la tension aux bornes de chaque enroulement.

2- Déterminer la valeur du courant traversant chaque enroulement si l'impédance de chacun est $Z=20 \Omega$.

3- Dédire du résultat trouvé à la question (2) la valeur du courant en ligne.

4- Représenter un schéma de branchement du récepteur au réseau et indiquer les valeurs efficaces des tensions et des courants sur le schéma.

5- Déterminer la puissance active absorbée par le récepteur triphasé.

6- Montrer, par calcul, que la puissance active absorbée par le récepteur est trois fois la puissance active absorbée par un enroulement : $P=3.P_1$.

7- Déterminer la puissance réactive absorbée par le récepteur triphasé.

8- Déterminer la puissance apparente du récepteur triphasé.

9- Représenter le triangle des puissances.

Echelle : On prendra une échelle de 1000 W par cm et 1000 var par cm.

Exercice 3 :

Un récepteur triphasé équilibré est composé de trois dipôles identiques est branché au réseau triphasé $U=400$ V. La plaque signalétique du récepteur indique que chaque dipôle doit être soumis à la tension 400 V.

- 1- Quel est le couplage des dipôles du récepteur ? Justifier votre réponse.
- 2- Déterminer la valeur du courant traversant chaque dipôle si son impédance est $Z=35 \Omega$. En déduire la valeur du courant en ligne.
- 3- Représenter, à l'échelle, les vecteurs de Fresnel des courants en ligne et ceux des courants par phase. On prendra une échelle de 4 A/cm.
- 4- Représenter un schéma de branchement du récepteur au réseau et indiquer les valeurs efficaces des tensions et des courants sur le schéma.
- 5- Déterminer les valeurs des puissances P, Q et S si l'angle de déphasage du courant par rapport à la tension est $\varphi = 60^\circ$.
- 6- On se propose de mesurer la puissance active absorbée par le récepteur. Quelle méthode de mesure doit-on adopter ? Justifier votre réponse.
- 7- Représenter un schéma électrique de la solution.

Exercice 4 :

Sur la plaque signalétique d'un moteur triphasé, on lit les indications suivantes :

$$U = 400 \text{ V}; (Y); 50 \text{ Hz}; \cos(\varphi) = 0,78.$$

Ce moteur est branché sur le réseau triphasé $U=400$ V. La mesure de la puissance par la méthode d'un seul wattmètre a donné une puissance absorbée par une phase $P_1=1100$ W.

- 1- Déterminer la puissance active absorbée par le moteur.
- 2- Déterminer le courant en ligne. En déduire le courant par enroulement.
- 3- Déterminer l'impédance « Z » d'un enroulement du moteur.
- 4- Déterminer la puissance réactive et la puissance apparente absorbées par le moteur.

Exercice 5 :

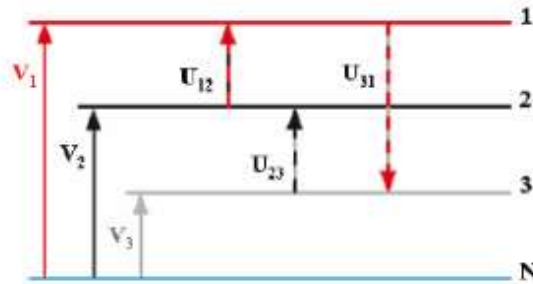
Deux récepteurs triphasés équilibrés sont alimentés par le secteur 220/380 V-50 Hz. Le moteur M1 est inductif. Le récepteur M2 est capacitif tel que $P_2=3750$ W et $\cos(\varphi_2) = 0,866$. On mesure la puissance active par la méthode des deux wattmètres : $P_a=12100$ W et $P_b=6900$ W.

- 1- Calculer $P_T, Q_T, S_T \cos(\varphi_T)$ et le courant en ligne I_T .
- 2- Calculer P_1, Q_1, S_1 et $\cos(\varphi_1)$.

4.5.2- Correction des exercices :

Solution 1 :

1- Désigner les différentes tensions de la ligne triphasée :



2- Définition :

Un système triphasé est dit **équilibré** lorsque les trois grandeurs qui le composent ont **la même valeur efficace** (ou bien **la même amplitude**) et déphasées entre elles de $2\pi/3 = 120^\circ$.

3- Relation existe entre U_{eff} et V_{eff} :

$$U_{eff} = \sqrt{3} V_{eff}$$

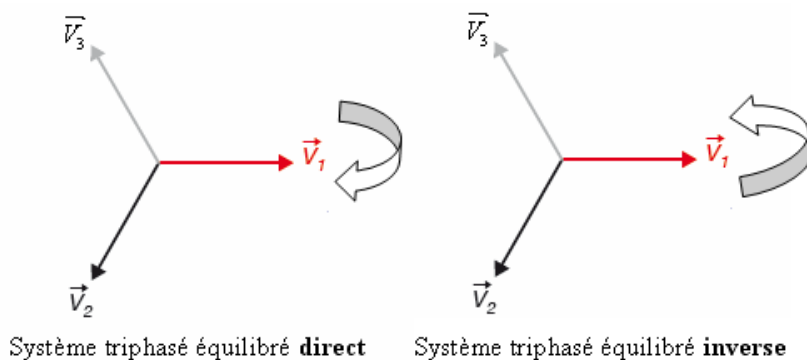
4- Système triphasé équilibré direct ou inverse :

Le système triphasé est **équilibré direct**. v_1 est en avance sur v_2 qui est en avance sur v_3 .

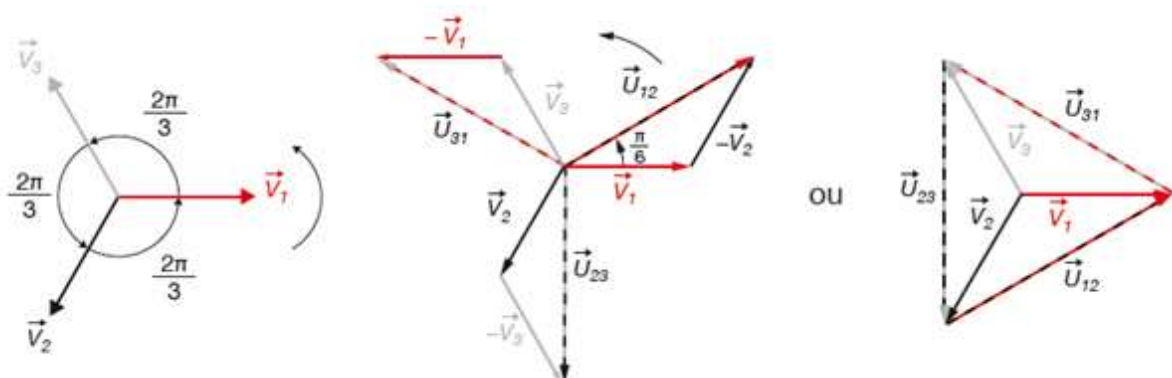
Ordre : 1, 2, 3, 1,...

Le système triphasé est **équilibré inverse**. v_3 est en avance sur v_2 qui est en avance sur v_1 .

Ordre : 1, 3, 2, 1,...



5- Diagrammes de Fresnel :



6- Expressions temporelles des cinq autres tensions :

$$v_1(t) = V\sqrt{2}.\sin(\omega t)$$

$$\begin{cases} v_2(t) = V\sqrt{2}.\sin\left(\omega t - \frac{2\pi}{3}\right) \\ v_3(t) = V\sqrt{2}.\sin\left(\omega t - \frac{4\pi}{3}\right) \end{cases} \quad \text{Et :} \quad \begin{cases} u_{12}(t) = U\sqrt{2}.\sin\left(\omega t + \frac{\pi}{6}\right) \\ u_{23}(t) = U\sqrt{2}.\sin\left(\omega t - \frac{\pi}{2}\right) \\ u_{31}(t) = U\sqrt{2}.\sin\left(\omega t - \frac{7\pi}{6}\right) \end{cases}$$

Solution 2 :

1- Calcul de valeur de la tension aux bornes de chaque enroulement :

$$V = \frac{U}{\sqrt{3}} = \frac{380}{\sqrt{3}} = 219,39 \text{ V}$$

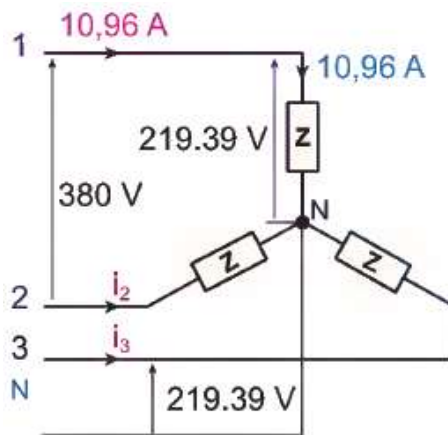
2- Calcul de la valeur du courant traversant chaque enroulement :

$$J = \frac{V}{Z} = \frac{219,39}{20} = 10,96 \text{ A}$$

3- Représenter, à l'échelle, les vecteurs de Fresnel des courants en ligne et ceux des courants par phase :

Couplage étoile : $I = J = 10,96 \text{ A}$.

4- Schéma de branchement :



5- Puissance active absorbée par le récepteur triphasé :

$$P = \sqrt{3} . U . I . \cos(\varphi) = \sqrt{3} \times 380 \times 10,96 \times 0,86 = 6203,73 \text{ W}$$

6- Montrer, par calcul, que la puissance active absorbée par le récepteur est trois fois la puissance active absorbée par un enroulement :

$$P_1 = V . J . \cos(\varphi) = 219,39 \times 10,96 \times 0,86 = 2067,88 \text{ W}$$

$$3 \times 2067,88 = 6203,64 = P. \text{ On vérifie ainsi le théorème de Boucherot : } P = 3 . P_1.$$

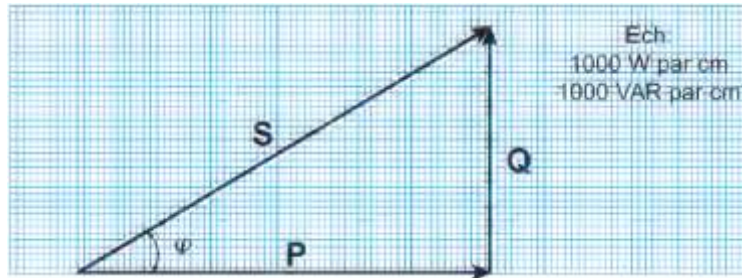
7- Puissance réactive absorbée par le récepteur triphasé :

$$Q = \sqrt{3} . U . I . \sin(\varphi) = \sqrt{3} \times 380 \times 10,96 \times \sin(\cos^{-1}(0,86)) = 3681,08 \text{ var}$$

8- Puissance apparente du récepteur triphasé :

$$S^2 = P^2 + Q^2 \Rightarrow S = \sqrt{P^2 + Q^2} = \sqrt{(6203,73)^2 + (3681,08)^2} = 7213,64 \text{ VA}$$

9- Triangle des puissances :



Solution 3 :

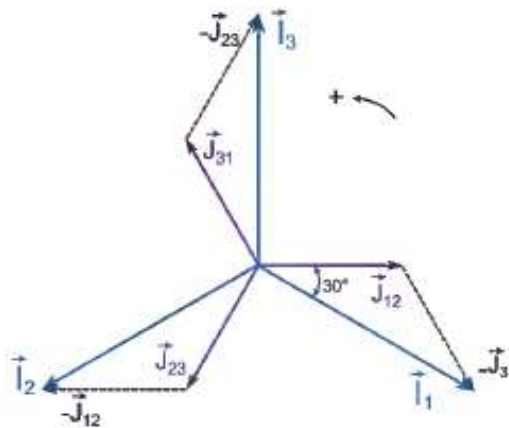
1- Couplage des dipôles du récepteur :

Le couplage est triangle car chaque dipôle doit être branché entre deux phases du réseau et soumis à la tension composée $U=400 \text{ V}$.

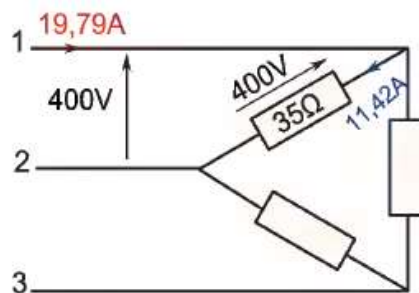
2- Valeur du courant traversant chaque dipôle et déduire la valeur du courant en ligne :

$$J = \frac{V}{Z} = \frac{400}{35} = 11,42 \text{ A} \Rightarrow I = J \cdot \sqrt{3} = 11,42 \times \sqrt{3} = 19,79 \text{ A}$$

3- Représentation vectoriel (de Fresnel) :



4- Schéma de branchement :



5- Valeurs des puissances P, Q et S si $\varphi = 60^\circ$:

$$P = \sqrt{3} U \cdot I \cdot \cos(\varphi) = \sqrt{3} \times 400 \times 19,79 \times \cos(60^\circ) = 6855,45 \text{ W}$$

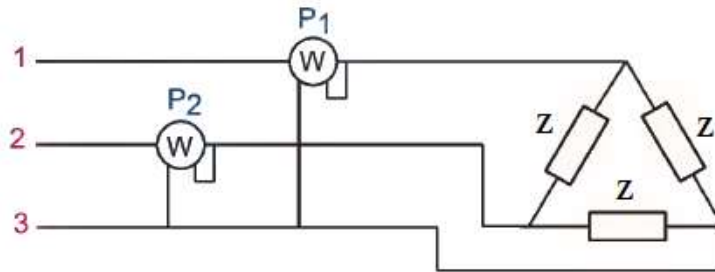
$$Q = \sqrt{3} U \cdot I \cdot \sin(\varphi) = \sqrt{3} \times 400 \times 19,79 \times \sin(60^\circ) = 11874 \text{ var}$$

$$S = \frac{P}{\cos(\varphi)} = \frac{6855,45}{0,5} = 13710,9 \text{ VA}$$

6- Propose une méthode de mesure de la puissance active absorbée par le récepteur :

Pour mesurer la puissance active absorbée par le récepteur, on applique *la méthode des deux wattmètres* car *le neutre n'est pas accessible* lorsque *le couplage est en triangle*.

7- Schéma électrique de la solution :



Solution 4 :

1- Puissance active absorbée par le moteur :

$$P = 3 \cdot P_1 = 3 \times 1100 = 3300 \text{ W}$$

2- Courant en ligne et déduire le courant par enroulement :

$$I = \frac{P}{\sqrt{3} U \cdot \cos(\varphi)} = \frac{3300}{\sqrt{3} \times 400 \times 0,78} = 6,10 \text{ A}$$

Couplage étoile : $I = J = 6,10 \text{ A}$.

3- Impédance « Z » d'un enroulement du moteur :

$$Z = \frac{V}{J} = \frac{V}{\sqrt{3} I} = \frac{400}{\sqrt{3} \times 6,10} = 21,85 \Omega$$

4- Puissance réactive et la puissance apparente absorbées par le moteur :

$$S = \sqrt{3} U \cdot I = \sqrt{3} \times 400 \times 6,10 = 4226,20 \text{ VA}$$

$$Q = \sqrt{S^2 - P^2} = \sqrt{(4226,20)^2 - (3300)^2} = 2640,20 \text{ var}$$

Solution 5 :

1- Calcul de P_T , Q_T , $\cos(\varphi_T)$ et le courant en ligne I_T :

$$P_T = P_a + P_b = 12100 + 6900 = 19000 \text{ W}$$

$$Q_T = \sqrt{3} \cdot (P_a - P_b) = \sqrt{3} \times (12100 - 6900) = 9000 \text{ var}$$

$$S_T = \sqrt{P_T^2 + Q_T^2} = \sqrt{19000^2 + 9000^2} = 21023,79 \text{ VA}$$

$$\tan(\varphi_T) = \frac{Q_T}{P_T} = \frac{9000}{19000} = 0,474 \Rightarrow \cos(\varphi_T) = 0,904$$

$$I_T = \frac{P_T}{\sqrt{3} U \cdot \cos(\varphi_T)} = \frac{19000}{\sqrt{3} \times 380 \times 0,904} = 31,9 \text{ A}$$

2- Calcul de P_1 , Q_1 et $\cos(\varphi_1)$:

$$P_1 = P_T - P_2 = 19000 - 3750 = 15250 \text{ W}$$

$$Q_1 = Q_T - Q_2 = 9000 - (-2165) = 11165 \text{ var}$$

Avec : $Q_2 = P_2 \cdot \tan(\varphi_2) = 3750 \times (-0,577) = -2165 \text{ var}$.

$$S_1 = \sqrt{P_1^2 + Q_1^2} = \sqrt{15250^2 + 11165^2} = 18900,25 \text{ VA}$$

$$\tan(\varphi_1) = \frac{Q_1}{P_1} = \frac{11165}{15250} = 0,733 \Rightarrow \cos(\varphi_1) = 0,807$$

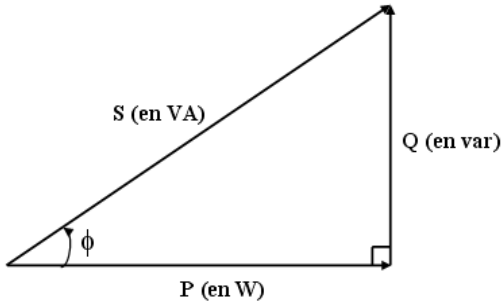
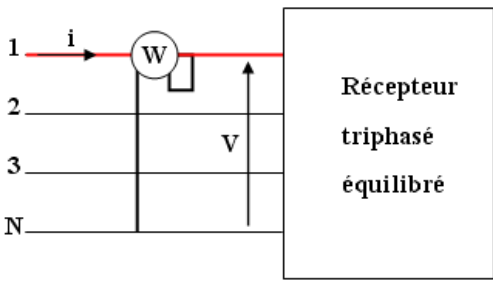
4.6- Conclusion :

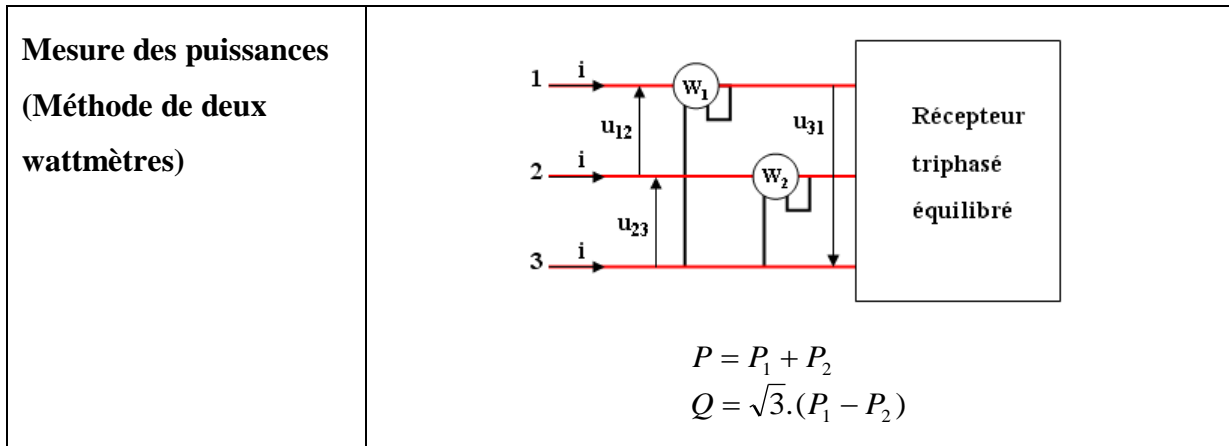
Dans ce chapitre nous avons mis en évidence la nécessité de l'étude des réseaux triphasés. Ensuite, nous avons donné les caractéristiques essentielles de ces réseaux dans le cas équilibré. Ensuite, les montages permettant de mesurer les différentes puissances sont présentés tout en précisant les avantages et les inconvénients de chacune d'elles. Pour compléter cette étude, nous avons exposé la technique de l'amélioration du facteur de puissance en utilisant les batteries de condensateurs.

Résumé :

- Système triphasé équilibré :

Couplage	Etoile équilibrée (Y)	Triangle équilibré (Δ)
Montage		
Relation entre I et J	$I = J$	$I = \sqrt{3} J$
Relation entre U et V	$U = \sqrt{3} V$	$U = V$
Neutre	<i>Potentiel du point commun</i>	<i>Non utilisé</i>
Déphasage	$\varphi_V - \varphi_I$ (entre V et I)	$\varphi_U - \varphi_J$ (entre U et J)
Puissance active	$P = 3 \cdot P_1 = 3 \cdot V \cdot I \cdot \cos(\varphi)$ $P = \sqrt{3} U \cdot I \cdot \cos(\varphi)$	$P = 3 \cdot P_1 = 3 \cdot U \cdot J \cdot \cos(\varphi)$ $P = \sqrt{3} U \cdot I \cdot \cos(\varphi)$

Puissance réactive	$Q = \sqrt{3}U.I.\sin(\varphi)$	$Q = \sqrt{3}U.I.\sin(\varphi)$
Puissance apparente	$S = \sqrt{3}U.I$	$S = \sqrt{3}U.I$
Facteur de puissance	$\cos(\varphi) = \frac{P}{S}$	$\cos(\varphi) = \frac{P}{S}$
Pertes joules	$P_J = 3.r.I^2 = \frac{3}{2}.R.I^2$	$P_J = 3.r.J^2 = \frac{3}{2}.R.I^2$
Résistance équivalente	$R = 2.r$	$R = \frac{2}{3}.r$
Condensateurs	$C_Y = \frac{P.(\tan(\varphi) - \tan(\varphi'))}{U^2.\omega}$	$C_\Delta = \frac{P.(\tan(\varphi) - \tan(\varphi'))}{3U^2.\omega}$
Triangle des puissances	 <p style="text-align: center;"> $S^2 = P^2 + Q^2 \Rightarrow S = \sqrt{P^2 + Q^2}$ $\left. \begin{array}{l} \cos(\varphi) = \frac{P}{S} \\ \sin(\varphi) = \frac{Q}{S} \end{array} \right\} \Rightarrow \tan(\varphi) = \frac{\sin(\varphi)}{\cos(\varphi)} = \frac{Q}{P}$ </p>	
Mesure des puissances (Méthode d'un seul wattmètre)	 <p style="text-align: center;"> $P = 3.P'$ $Q = \sqrt{3}Q'$ </p>	



- Etude d'une installation électrique triphasée :

Avant compensation de l'énergie réactive :	
Puissance active totale 1 [W]	$P_{T1} = \sum_{k=1}^n P_k$
Puissance réactive totale 1 [var]	$Q_{T1} = \sum_{k=1}^n Q_k$
Puissance apparente totale 1 [VA]	$S_{T1} = \sqrt{P_{T1}^2 + Q_{T1}^2}$
Courant total de ligne 1 [A]	$I_{T1} = \frac{S_{T1}}{\sqrt{3}U}$
Facteur de puissance totale 1	$\cos(\varphi_{T1}) = \frac{P_{T1}}{S_{T1}}$
Après compensation de l'énergie réactive et amélioration du facteur de puissance :	
Amélioration du facteur de puissance Compensation de de l'énergie réactive	$Q_C = -P_{T1} \cdot (\tan(\varphi_1) - \tan(\varphi_2)) = -3 \cdot U^2 \cdot C\omega$
Puissance active totale 2 [W]	$P_{T2} = P_{T1}$
Puissance réactive totale 2 [var]	$Q_{T2} = Q_{T1} + Q_C$
Puissance apparente totale 2 [VA]	$S_{T2} = \sqrt{P_{T1}^2 + Q_{T2}^2}$
Courant total de ligne 2 [A]	$I_{T2} = \frac{S_{T2}}{\sqrt{3}U}$
Facteur de puissance totale 2	$\cos(\varphi_{T2}) = \frac{P_{T1}}{S_{T2}}$

Fiche de TD N°5 : Système triphasé équilibré

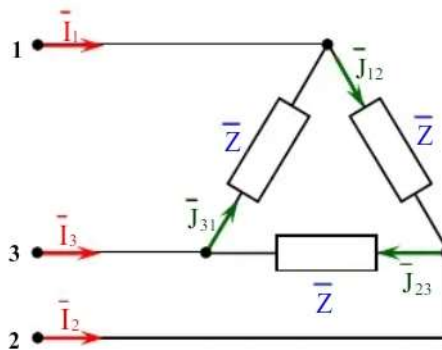
Exercice 1 : Régime triphasé.

Sur un réseau (230 V/400 V, 50 Hz) sans neutre, on branche en étoile trois récepteurs capacitifs identiques de résistance $R=20\ \Omega$ en série avec une capacité $C=20\ \mu\text{F}$.

- 1- Déterminer l'impédance complexe de chaque récepteur. Calculer son module et son argument.
- 2- Déterminer la valeur efficace des courants en ligne, ainsi que leur déphasage par rapport aux tensions simples.
- 3- Calculer les puissances active et réactive consommées par le récepteur triphasé, ainsi que la puissance apparente.

Exercice 2 : Puissance active en triphasé.

Trois récepteurs monophasés, purement résistifs, sont montés en triangle sur le secteur 220/380V 50Hz. Sous 380 V ils consomment 5,7 kW chacun.

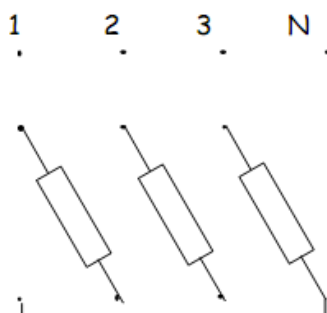


- 1- Calculer le courant dans chacun d'eux et le courant dans un fil de ligne.
- 2- Le récepteur monté entre les phases 2 et 3 est coupé. Déterminer les différents courants en ligne.
- 3- Les trois récepteurs sont maintenant en étoile. Calculer la puissance active totale et la comparer à la puissance active totale dans le cas d'un montage triangle.

Exercice 3 : Couplage étoile-triangle.

On branche sur le réseau 220/380V 50Hz trois récepteurs monophasés identiques inductifs (bobines) d'impédance $Z=50\ \Omega$ et de facteur de puissance 0,8.

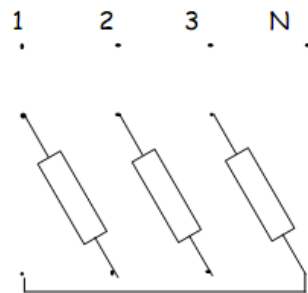
- 1- Les impédances sont couplées en triangle sans neutre.
- 1.1- Compléter le schéma de câblage ci-dessous.



1.2- Calculer les courants en ligne et les puissances active et réactive.

2- Les impédances sont couplées en étoile sur le réseau.

2.1- Compléter le schéma de câblage ci-dessous.



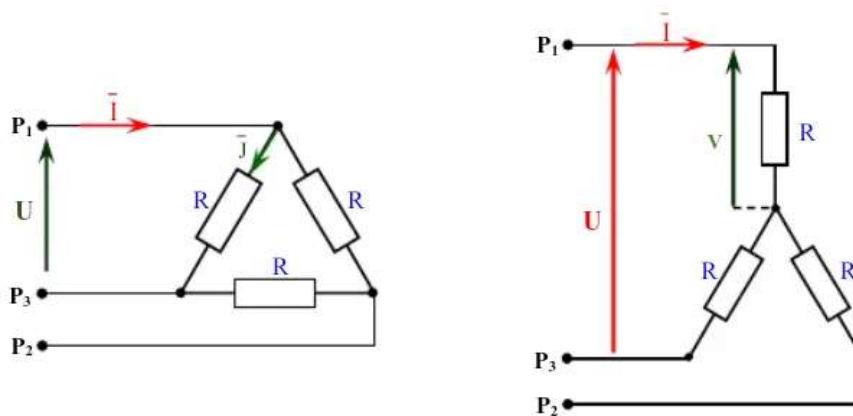
2.2- Calculer les courants en ligne et les puissances active et réactive.

2.3- Calculer le rapport des puissances actives : P_{Δ}/P_Y et conclure.

Exercice 4 : Récepteur triphasé.

Considérons un chauffe-eau triphasé constitué de 3 résistances identiques. Chaque résistance à la valeur $R=80 \Omega$ et doit être alimentée avec une tension de 400 V. Le chauffe-eau est branché sur un réseau 230 V/400V.

1- Choisir, parmi les deux montages ci-dessous, celui qui correspond à l'alimentation correcte du chauffe-eau.



2- Sur le montage choisi, calculer la valeur du courant (I ou J ?) traversant une des résistances.

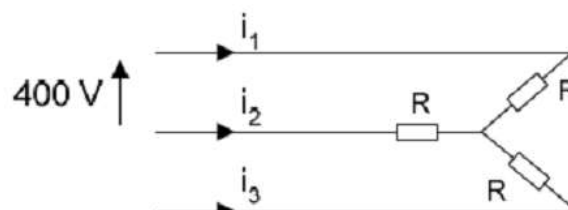
3- Déterminer la valeur de la puissance P absorbée par le chauffe-eau.

4- Calculer la valeur efficace I du courant de ligne.

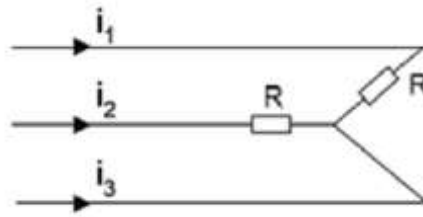
5- Retrouver la valeur de la puissance absorbée P en utilisant U (tension entre phase) et I (courant de ligne).

Exercice 5 : Réseau triphasé avec récepteur équilibré.

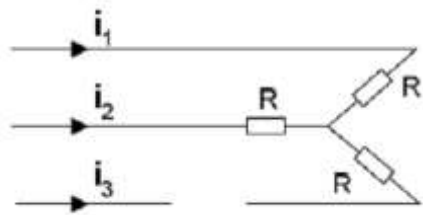
1- Un réseau triphasé ($U=400 \text{ V}$ entre phases, 50 Hz) alimente un récepteur résistif (Couplage étoile sans neutre) $R = 50 \Omega$.



- 1.1- Calculer les valeurs efficaces des courants de ligne I_1 , I_2 , et I_3 .
- 1.2- Calculer la puissance active P consommée par les trois résistances.
- 2- Un court-circuit a lieu sur la phase 3 : Calculer les valeurs efficaces des courants de ligne I_1 et I_2 .



- 3- La phase 3 est coupée : Calculer les valeurs efficaces des courants de ligne I_1 , I_2 , et I_3 .



Exercice 6 : Facteur de puissance.

Une installation alimentée en triphasé 220/380V 50Hz comprend :

- Un moteur de puissance utile 8 kW, de rendement 85 % et de facteur de puissance 0,8.
- Un ensemble de 60 lampes 220V 100W.

- 1- Comment sont couplées les lampes ?.
- 2- Calculer le courant en ligne et le facteur de puissance de l'ensemble.
- 3- Calculer la capacité des condensateurs couplés en triangle qui relève le facteur de puissance à 1.

Exercice 7 : Méthode de deux wattmètres.

1- Le moteur est alimenté par le réseau 220 V/380 V 50Hz .On mesure la puissance absorbée par la méthode des 2 wattmètres : $P_1=4800$ W et $P_2=1500$ W.

- 1.1- Calculer les puissances active et réactive $Q = \sqrt{3} \cdot (P_1 - P_2)$. En déduire le courant en ligne et le facteur de puissance du moteur.
- 1.2- Donner le schéma permettant de mesurer le courant en ligne, la tension composée et les puissances de la méthode des 2 wattmètres. Préciser les calibres des appareils.
- 1.3- Proposer un autre montage de mesure de la puissance active.
- 2- Etude de la plaque signalétique du moteur.

Fréquence	Vitesse	Tension	Puissance utile	Facteur de puissance	Courants
50 Hz	1450 tr/min	220/380V	5 kW	0,74	13 A/22,5 A

- 2.1- Quelle est la valeur nominale de la tension aux bornes d'un enroulement du moteur ? . En déduire le couplage à réaliser sur le réseau triphasé équilibré 220 V/380 V.

2.2- Quelle est la valeur nominale de l'intensité du courant dans une phase du moteur. A quoi correspond le 2^{ème} courant ?.

2.3- Calculer la puissance active du moteur et en déduire son rendement.

Exercice 8 : Méthode de deux wattmètres.

I- Un moteur triphasé absorbe, au réseau, une puissance de 2,8 kW sous 400 V-50 Hz, $\cos(\varphi) = 0,85$.

Ses enroulements sont couplés en étoile.

Calculer :

- 1- L'intensité du courant de ligne.
- 2- L'intensité du courant dans un enroulement.
- 3- La tension aux bornes de chaque enroulement.
- 4- La puissance réactive et la puissance apparente.
- 5- Calculer la puissance utile mécanique du moteur si son rendement est de 0,9.

II- La méthode des 2 Wattmètres est utilisée pour étudier un circuit triphasé quelconque. Les résultats sont :

$P_1=1580$ W et $P_2=-256$ W.

1- Calculer la puissance active totale, la puissance réactive totale et la puissance apparente du circuit.

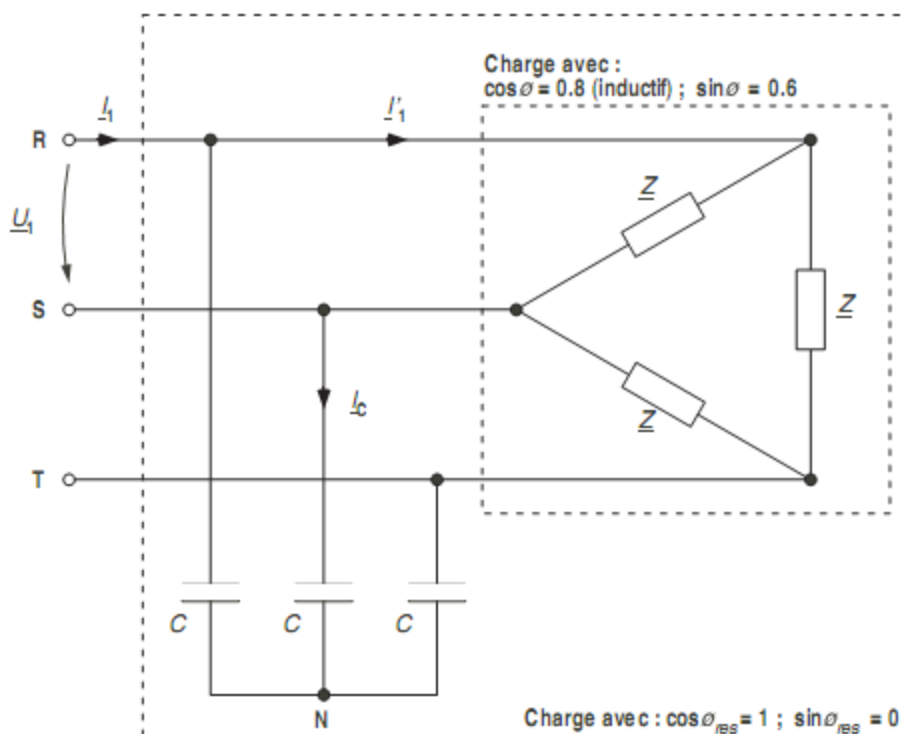
2- Calculer le facteur de puissance du circuit.

Exercice 9 : Relèvement du facteur de puissance.

Le schéma du circuit est représenté ci-dessous avec les données du problème :

$$Z = |\underline{Z}| = 10 \Omega \quad \cos(\varphi) = 0,8 \text{ (inductif)}$$

$$U_1 = 380 \text{ V} \quad f = 50 \text{ Hz}$$



Les grandeurs suivantes doivent être déterminées, et ceci pour un facteur de puissance résultant égal à 1 :

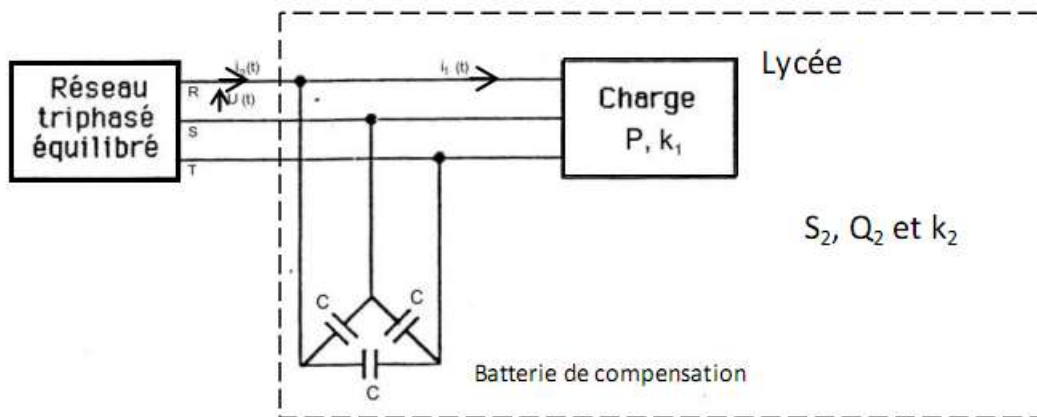
- 1- Valeur des condensateurs C.
- 2- Puissance active P.
- 3- Courant de ligne I_1 .

Exercice 10 : Facteur de puissance d'une installation.

Le réseau sinusoïdal triphasé 400 V/50 Hz alimente le lycée (Charge triphasée équilibrée).

La puissance active consommée par le lycée est $P = 400$ kW.

Le facteur de puissance du lycée est $k_1 = \cos(\varphi_1) = 0,91$.



- 1- Calculez alors l'intensité I_1 du courant en ligne ainsi que la puissance réactive Q_1 consommée.
- 2- Calculez la puissance apparente S_1 .
- 3- On souhaite obtenir un nouveau facteur de puissance $k_2 = 0,93$.
 - 3.1- Quelle est la puissance P_2 consommée ?
 - 3.2- Calculez les nouvelles valeurs de la puissance apparente S_2 de l'installation, de l'intensité I_2 du courant en ligne, et de la puissance réactive Q_2 .
- 4- Déduisez-en la valeur de la puissance réactive Q_C fournie par la batterie de condensateurs.
- 5- Déterminez la capacité C des condensateurs couplés en triangle.
- 6- Calculez l'intensité I_3 du courant en ligne si le facteur de puissance était $k_3=1$.

Solution de TD N°5 : Système triphasé équilibré

Solution 1 : Régime triphasé.

Sur un réseau (230 V/400 V, 50 Hz) sans neutre, on branche en étoile trois récepteurs capacitifs identiques de résistance $R=20 \Omega$ en série avec une capacité $C=20 \mu\text{F}$.

1- Calcul de l'impédance complexe, le module l'argument de chaque récepteur :

$$\underline{Z} = R - j \frac{1}{C\omega} \Rightarrow Z = \sqrt{R^2 + \left(\frac{1}{C\omega}\right)^2} = \sqrt{(20)^2 + \left(\frac{1}{20 \times 10^{-6} \times 2 \times 3,14 \times 50}\right)^2} = 160,4 \Omega$$

$$\arg(\underline{Z}) = \arctan\left(-\frac{1}{RC\omega}\right) = \arctan\left(-\frac{1}{20 \times 20 \times 10^{-6} \times 2 \times 3,14 \times 50}\right) = -82,8^\circ$$

2- Valeur efficace des courants en ligne, ainsi que leur déphasage par rapport aux tensions simples :

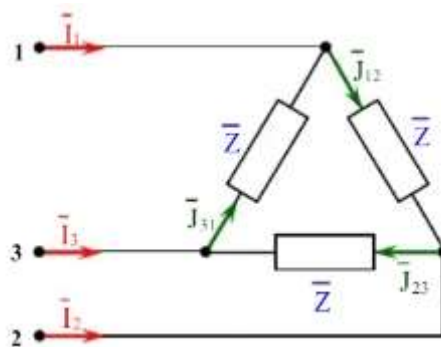
$$I = \frac{V}{Z} = \frac{230}{160,4} = 1,43 \text{ A et } \varphi_{V/I} = -82,8^\circ$$

3- Puissances active et réactive consommées par le récepteur triphasé, ainsi que la puissance apparente :

$$P = 3 \cdot R \cdot I^2 = 3 \times 20 \times (1,43)^2 = 123,3 \text{ W}$$

$$Q = -3 \cdot \frac{I^2}{C\omega} = -3 \cdot \frac{I^2}{C \cdot 2\pi \cdot f} = -3 \times \frac{(1,43)^2}{20 \times 10^{-6} \times 2 \times 3,14 \times 50} = -981,6 \text{ var}$$

$$S = 3 \cdot Z \cdot I^2 = 3 \times 160,4 \times (1,43)^2 = 989,3 \text{ VA}$$

Solution 2 : Puissance active en triphasé.**1- Calcul du courant dans chaque récepteur et le courant dans un fil de ligne : (Couplage en triangle).**

On a 5,7 kW par récepteur, le système est équilibré et coupler en triangle, soit :

$$P_{\Delta} = 3 \cdot P_{d'unnrécepteur} = 3 \times 7,5 \times 10^3 = 17100 \text{ W} = 17,1 \text{ kW}$$

La puissance active en triphasé pour n'importe quelle montage est donnée par :

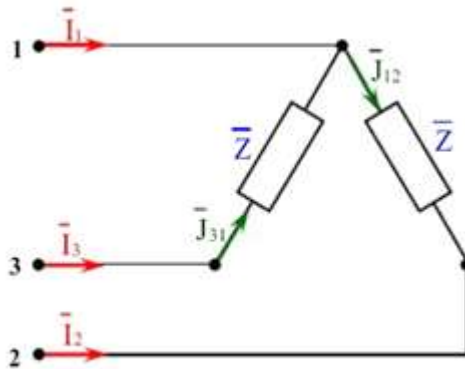
$$P = \sqrt{3} U \cdot I \cdot \cos(\varphi) \Rightarrow I = \frac{P}{\sqrt{3} U \cdot \cos(\varphi)} = \frac{17,1 \times 10^3}{\sqrt{3} \times 380 \times 1} = 26 \text{ A}$$

La relation entre le courant de ligne et le courant de phase pour un montage triangle est donnée par :

$$I = \sqrt{3} J \Rightarrow J = \frac{I}{\sqrt{3}} = \frac{26}{\sqrt{3}} = 15 \text{ A}$$

2- Calcul des différents courants en ligne :

Le récepteur monté entre 2 et 3 est coupé. Le système triphasé devient déséquilibré.



On applique tout d'abord sur le schéma de la première question, les lois des nœuds (il y en a trois), ils nous permettent d'obtenir les relations entre les courants en ligne et en phase. Pour le montage triangle on note I le courant de ligne et J le courant de phase d'où :

$$\vec{I}_1 = \vec{J}_{12} - \vec{J}_{31}; \vec{I}_2 = \vec{J}_{23} - \vec{J}_{12} \text{ et } \vec{I}_3 = \vec{J}_{31} - \vec{J}_{23}$$

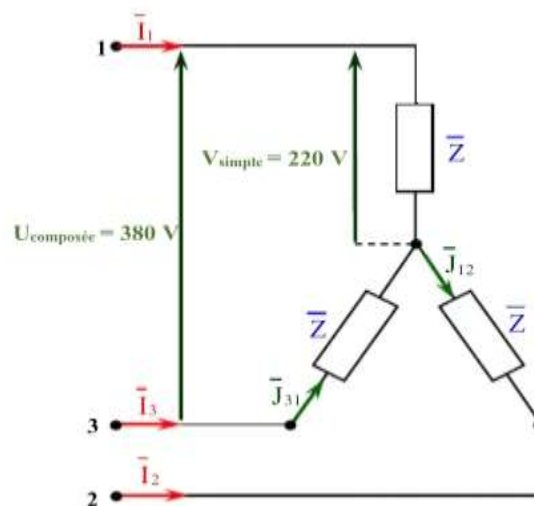
Le système triphasé est équilibré $\Rightarrow I_1 = I_2 = I_3$ et $J_{12} = J_{23} = J_{31}$, comme il s'agit des mêmes impédances, on a : $\vec{I}_1 + \vec{I}_2 + \vec{I}_3 = \vec{0}$ et $\vec{J}_{12} + \vec{J}_{23} + \vec{J}_{31} = \vec{0}$.

Pour le montage ci-dessous le courant I_1 est inchangé $\Rightarrow I_1 = 26 \text{ A}$, par contre pour les autres courants on a :

$$I_2 = J_{12} = 15 \text{ A} \Rightarrow I_3 = J_{31} = 15 \text{ A, car } J_{23} = 0$$

3- Puissance active totale et la comparer à la puissance active totale dans le cas d'un montage triangle : (Couplage en étoile).

Les trois récepteurs sont maintenant en étoile. Pour calculer la puissance active totale on doit déterminer le nouveau courant de ligne.



- Couplage étoile : $I = \frac{V}{Z}$.
- En triangle on : $Z = \frac{U}{J} = \frac{380}{15} = 25,33 \Omega$, d'où $I = \frac{220}{25,33} = 8,68 \text{ A}$.
- Et $P_Y = \sqrt{3} U \cdot I \cdot \cos(\varphi) = \sqrt{3} \times 380 \times 8,68 \times 1 = 5706,23 \text{ W}$.

Si on fait le rapport entre la puissance active totale pour le montage triangle et le montage en étoile :

$$\frac{P_{\Delta}}{P_Y} = \frac{17100}{5706,23} = 2,996 \approx 3$$

On remarque que les puissances en triangle sont 3 fois plus élevées qu'en étoile. D'où :

$$P_{\Delta} = 3 \cdot P_Y$$

Solution 3 : Couplage étoile-triangle.

Coupler un récepteur triphasé (un moteur asynchrone triphasé) consiste à interconnecter ses 3 récepteurs internes afin qu'on puisse le raccorder à un réseau triphasé dont on connaît les caractéristiques électriques du récepteur. Les 2 couplages que l'on peut réaliser sont :

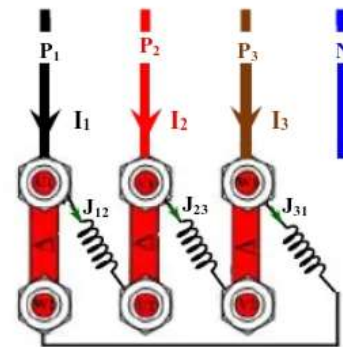
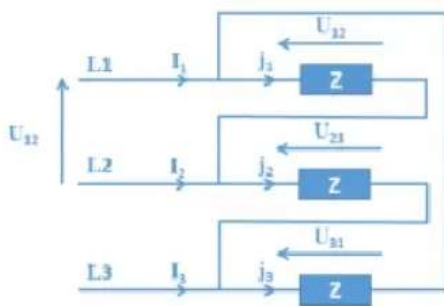
- Le couplage *étoile*.
- Le couplage *triangle*.

1- Les impédances sont couplées en triangle sans neutre.

Dans ce cas chaque impédance Z est alimentée entre 2 phases du réseau d'alimentation, elle est soumise à la tension composée U et traversée par le courant de phase J.

$$\vec{U}_{12} + \vec{U}_{23} + \vec{U}_{31} = \vec{0}; \vec{I}_1 + \vec{I}_2 + \vec{I}_3 = \vec{0} \text{ et } \vec{J}_{12} + \vec{J}_{23} + \vec{J}_{31} = \vec{0}.$$

1.1- Câblage du récepteur en triangle :



1.2- Calcul des courants en ligne et les puissances active et réactive : (Récepteur en triangle).

On a un système équilibré $\Rightarrow J_{12} = J_{23} = J_{31} = \frac{U}{Z} = \frac{380}{50} = 7,6 \text{ A}$, or la relation entre le courant de ligne et le courant de phase est donnée par : $I = \sqrt{3} J \Rightarrow I = \sqrt{3} \times 7,6 = 13,16 \text{ A}$.

La puissance active est donnée par : $P = \sqrt{3} U \cdot I \cdot \cos(\varphi) = \sqrt{3} \times 380 \times 13,16 \times 0,8 = 6929,31 \text{ W}$.

Avec : $\arccos(0,8) = 36,87^\circ \Rightarrow \sin(\varphi) = 0,6$.

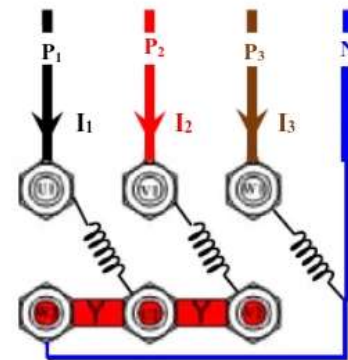
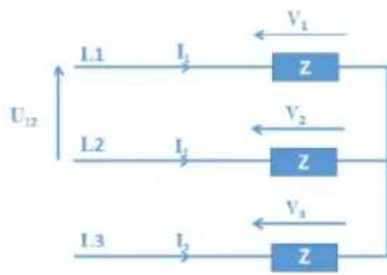
La puissance réactive est donnée par : $Q = \sqrt{3} U \cdot I \cdot \sin(\varphi) = \sqrt{3} \times 380 \times 13,16 \times 0,6 = 5196,98 \text{ var}$.

2- Les impédances sont couplées en étoile avec neutre.

Chaque phase L_i du réseau est raccordée à une impédance Z. Les 3 autres bornes sont interconnectées pour former un point neutre artificiel. Et chaque impédance est soumise à la tension simple : $V = \frac{U}{\sqrt{3}}$ est traversée par le courant de ligne (Courant de phase) : **I**.

$$\vec{V}_1 + \vec{V}_2 + \vec{V}_3 = \vec{0} \text{ et } \vec{I}_1 + \vec{I}_2 + \vec{I}_3 = \vec{0}$$

2.1- Câblage du récepteur en étoile :



2.2- Calcul des courants en ligne et les puissances active et réactive : (Récepteur en étoile).

On a un système équilibré $\Rightarrow I_1 = I_2 = I_3 = \frac{V}{Z} = \frac{220}{50} = 4,4 \text{ A}$.

La puissance active est donnée par : $P = \sqrt{3} U \cdot I \cdot \cos(\varphi) = \sqrt{3} \times 380 \times 4,4 \times 0,8 = 2316,79 \text{ W}$.

La puissance réactive est donnée par : $Q = \sqrt{3} U \cdot I \cdot \sin(\varphi) = \sqrt{3} \times 380 \times 4,4 \times 0,6 = 1737,59 \text{ var}$.

2.3- Rapport des puissances actives : P_{Δ}/P_Y , avec une conclusion :

Etude des rapports :

- Etude du rapport I_{Δ} sur I_Y :

$$\frac{I_{\Delta}}{I_Y} = \frac{\frac{U\sqrt{3}}{Z}}{\frac{U}{Z\sqrt{3}}} = \frac{U\sqrt{3}}{Z} \cdot \frac{Z\sqrt{3}}{U} = 3$$

- Etude du rapport P_{Δ} sur P_Y :

$$\frac{P_{\Delta}}{P_Y} = \frac{\frac{3U^2 \cdot \cos(\varphi)}{Z}}{\frac{U^2 \cdot \cos(\varphi)}{Z}} = \frac{3U^2 \cdot \cos(\varphi)}{Z} \cdot \frac{Z}{U^2 \cdot \cos(\varphi)} = 3$$

Conclusion :

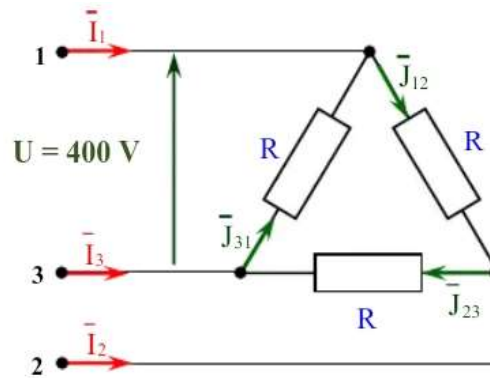
Cette propriété est utilisée pour les démarrages des moteurs asynchrones triphasés où au premier temps les enroulements sont couplés en étoile (Le courant nominale et la puissance active, sont trois (3) fois plus faible) et au deuxième temps on effectue le couplage triangle. Il en résulte de la même façon que le couple de démarrage en étoile est trois fois plus faible qu'en triangle.

C'est-à-dire : Les puissances en triangle sont 3 fois plus élevées qu'en étoile.

Solution 4 : Récepteur triphasé.

1- Choisir, parmi les deux montages ci-dessous, celui qui correspond à l'alimentation correcte du chauffe-eau :

Chaque résistance doit être avoir une tension de 400 V, le montage choisi est donc de type (**Triangle**).



2- Valeur du courant J traversant une des résistances :

Chaque résistance est traversée par le courant :

$$J = \frac{U}{R} = \frac{400}{80} = 5 \text{ A}$$

3- Valeur de la puissance P absorbée par le chauffe-eau :

Les récepteurs sont des résistances donc : $\varphi = 0 \Rightarrow \cos(\varphi) = 1$.

$$P = 3 \cdot U \cdot J \cdot \cos(\varphi) = 3 \times 400 \times 5 = 6 \text{ kW}$$

4- Valeur efficace I du courant de ligne :

On directement :

$$I = \sqrt{3} J = \sqrt{3} \times 5 \approx 8,66 \text{ A}$$

5- Valeur de la puissance absorbée P en utilisant U (Tension entre phase) et I (Courant de ligne) :

$$P = \sqrt{3} U \cdot I \cdot \cos(\varphi) = \sqrt{3} \times 400 \times 8,66 \times 1 \approx 6 \text{ kW}$$

Solution 5 : Réseau triphasé avec récepteur équilibré.

1- Un réseau triphasé (U=400 V entre phases, 50 Hz).

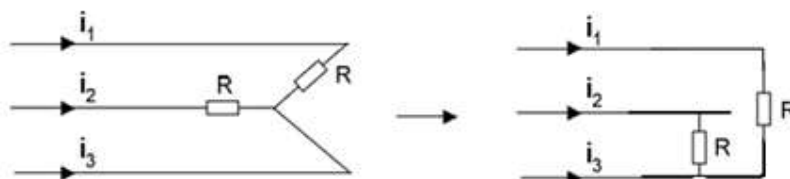
1.1- Valeurs efficaces des courants de ligne I₁, I₂, et I₃ :

$$I_1 = \frac{U}{R} = \frac{400}{\sqrt{3} \times 50} = 4,62 \text{ A} = I_2 = I_3$$

1.2- Puissance active P consommée par les trois résistances :

$$P = \sqrt{3} U \cdot I \cdot \cos(\varphi) = \sqrt{3} \times 400 \times 4,62 \times 1 = 2300 \text{ W}$$

2- Valeurs efficaces des courants de ligne I₁ et I₂ :



$$I_1 = \frac{U}{R} = \frac{400}{50} = 8 \text{ A} = I_2$$

3- Valeurs efficaces des courants de ligne I₁, I₂, et I₃ :

$$I_1 = \frac{U}{2R} = \frac{400}{2 \times 50} = 4 \text{ A} = I_2 \quad \text{et} \quad I_3 = 0$$

$$I_3 = 0$$

Solution 6 : Facteur de puissance.

1- Couplage des lampes :

Les lampes doivent être couplées en étoile, vous remarquerez suivant l'énoncé de l'exercice qu'on a une installation alimentée en triphasée 220/380V et que l'ensemble de 60 lampes est alimenté sous une tension de 220 V, d'où chaque lampe est alimentée par une tension simple du triphasé comme s'il était en monophasé.

2&3- Les réponses sur les questions 2 et 3 sont résumées dans le tableau ci-dessous :

Récepteurs	cos(φ)	tan(φ)	P (W)	Q (var)
Moteur : 8 kW, de rendement η=85 %	0,8	0,75	$P_M = P_U/\eta$ $P_M = 8000/0,85 = 9412$	$Q_M = P_M \cdot \tan(\varphi_M)$ $Q_M = 8 \times 0,75 = 7059$
60 Lampes : 220 V, 100 W	1	0	$P_L = 60 \times 100 = 6000$	$Q_L = P_L \cdot \tan(\varphi_L) = 0$
Réponse sur la question N°1 : $I_t = \frac{P_t}{\sqrt{3} U \cdot \cos(\varphi_t)}$ $I_t = 25,75 \text{ A}$	0,909 ←	$\tan(\varphi) = P_t/Q_t$ $= 0,458$	$P_t = P_M + P_L$ $P_t = 9412+6000=15412$	$Q_t = Q_M + Q_L$ $Q_t = 7059+0=7059$
Condensateur : On calcule Q_C			0	$Q_C = Q'_t - Q_t = -7059$ $Q_C = -3U^2 C_{\Delta} \omega = 51,9 \mu\text{F}$
Réponse sur la question N°2 : $I'_t = \frac{P'_t}{\sqrt{3} U \cdot \cos(\varphi'_t)}$ $I'_t = 23,4 \text{ A}$	1	0	$P'_t = P_M + P_L = 15412$	$Q'_t = P'_t \cdot \tan(\varphi'_t) = 0$

Solution 7 : Méthode de deux wattmètres.

1- Réseau 220 V/380 V 50 Hz.

1.1- Calcul des puissances active et réactive et déduire le courant en ligne et le facteur de puissance du moteur : Méthode des 2 wattmètres :

$$P_1 = 4800 \text{ W} \quad \text{et} \quad P_2 = 1500 \text{ W}$$

$$P = P_1 + P_2 = 4800 + 1500 = 6300 \text{ W}$$

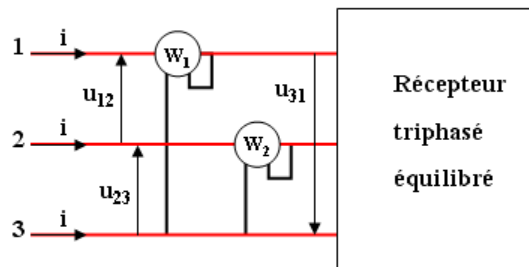
$$Q = \sqrt{3} \cdot (P_1 - P_2) = \sqrt{3} \times (4800 - 1500) = 5715,76 \text{ var}$$

$$\tan(\varphi) = \frac{Q}{P} = \frac{5715,76}{6300} = 0,90 \Rightarrow \varphi = 42,20^\circ \Rightarrow \cos(\varphi) = 0,74$$

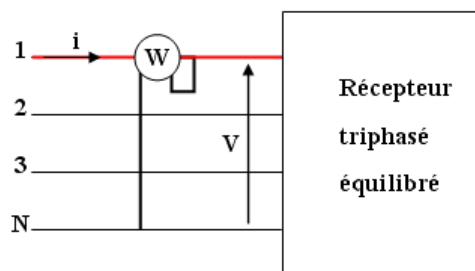
$$I = \frac{P}{\sqrt{3} U \cdot \cos(\varphi)} = \frac{6300}{\sqrt{3} \times 380 \times 0,74} = 12,93 \text{ A}$$

1.2- Schéma permettant de mesurer le courant en ligne, la tension composée et les puissances de la méthode des 2 wattmètres et Préciser les calibres des appareils :

Wattmètre cal > 15 A et 400 V, ampèremètre position AC cal > 15 A et voltmètre position AC cal > 400 V.



1.3- Proposer un autre montage de mesure de la puissance active :



2- Etude de la plaque signalétique du moteur :

Fréquence	Vitesse	Tension	Puissance utile	Facteur de puissance	Courants
50 Hz	1450 tr/min	220/380V	5 kW	0,74	13 A/22,5 A

2.1- La valeur nominale de la tension aux bornes d'un enroulement du moteur est 220 V ?. Le couplage à réaliser sur le réseau triphasé équilibré 220 V/380 V est *étoile* pour mettre une tension de 220 V aux bornes de chaque enroulement.

2.2- La valeur nominale de l'intensité du courant dans une phase du moteur est de 13 A. (**En étoile**, le courant en ligne = courant dans un enroulement). Le 2^{ème} courant correspond au courant en ligne pour un couplage triangle ?.

2.3- Calcul de la puissance active du moteur et déduire son rendement :

$$P_M = \sqrt{3} U . I . \cos(\varphi) = \sqrt{3} \times 380 \times 13 \times 0,74 = 6331,68 \text{ W}$$

$$\eta_M = \frac{P_U}{P_M} = \frac{5 \times 10^3}{6331,68} = 0,78$$

Solution 8 : Méthode de deux wattmètres.

I- Moteur : P=2,8 kW, U=400 V, f=50 Hz, cos(φ) = 0,85.

Couplage en étoile : $U = V\sqrt{3}$ et $I = J$.

1- Calcul du courant de ligne :

$$P = \sqrt{3} U . I . \cos(\varphi) \Leftrightarrow I = \frac{P}{\sqrt{3} U . \cos(\varphi)}$$

$$I = \frac{2800}{1,732 \times 400 \times 0,85} = 4,75 \text{ A}$$

2- Calcul du courant dans un enroulement : (Les enroulements sont couplés en étoile).

$$J = I = 4,75 \text{ A}$$

3- Tension aux bornes de chaque enroulement :

$$V = \frac{U}{\sqrt{3}} = \frac{400}{1,732} = 230 \text{ V}$$

4- Puissance réactive et la puissance apparente :

- La puissance réactive : $P=2800 \text{ W}$.

$$\cos(\varphi) = 0,85 \Rightarrow \tan(\varphi) = 0,61$$

$$Q = P \cdot \tan(\varphi) = 0,61 \times 2800 = 1708 \text{ var} = 1,708 \text{ k var}$$

- La puissance apparente :

$$S = \sqrt{P^2 + Q^2} = \sqrt{(2,8)^2 + (1,708)^2} = 3,279 \text{ kVA}$$

5- Puissance utile mécanique du moteur :

$$\eta = \frac{P_{UM}}{P} \Leftrightarrow P_{UM} = \eta \cdot P = 0,9 \times 2,8 = 2,52 \text{ kW}$$

II- La méthode des 2 Wattmètres : $P_1=1580 \text{ W}$ et $P_2=-256 \text{ W}$.

1- Puissance active totale, la puissance réactive totale et la puissance apparente du circuit :

- La puissance active totale :

$$P = P_1 + P_2 = 1580 - 256 = 1324 \text{ W}$$

- La puissance réactive totale :

$$Q = \sqrt{3} \cdot (P_1 - P_2) = 1,732 \times (1580 + 256) = 3179,95 \text{ var}$$

- La puissance apparente du circuit :

$$S = \sqrt{P^2 + Q^2} = \sqrt{(1324)^2 + (3179,95)^2} = 3444,56 \text{ VA}$$

2- Facteur de puissance du circuit :

$$\tan(\varphi) = \frac{Q}{P} = \frac{3179,95}{1324} = 2,401 \Leftrightarrow \varphi = 67,39^\circ \Leftrightarrow \cos(\varphi) = 0,384$$

Solution 9 : Relèvement du facteur de puissance.

1- Valeur des condensateurs C :

- **Méthode 1 :**

Pour obtenir un $\cos(\varphi) = 1$ après installation de la batterie de condensateurs, la puissance réactive doit être nulle :

$$S = 3 \cdot U_{ph} \cdot I_{ph} = \sqrt{3} U_1 \cdot I_1 \quad P = S \cdot \cos(\varphi) \quad Q = S \cdot \sin(\varphi)$$

Le bilan des puissances réactives donne :

$$\sum Q = 0 = Q_Z + Q_C \Rightarrow Q_Z = -Q_C$$

Que l'on développe :

$$\sqrt{3} U_1 \cdot I_1' \cdot \sin(\varphi) = -\sqrt{3} U_1 \cdot I_C \cdot (-1) \Rightarrow I_1' \cdot \sin(\varphi) = I_C$$

Or :

$$I_1' = \sqrt{3} \cdot \frac{U_1}{Z} \quad \text{et} \quad I_C = \frac{U_1}{\sqrt{3} Z_C}$$

D'où :

$$I_1' = \sqrt{3} \cdot \frac{U_1}{Z} \cdot \sin(\varphi) = \frac{U_1}{\sqrt{3} Z_C} \quad \text{ou :} \quad \frac{3 \cdot \sin(\varphi)}{Z} = \frac{1}{Z_C} = \omega C$$

Finalement, il vient :

$$C = \frac{3 \cdot \sqrt{1 - \cos^2(\varphi)}}{\omega \cdot Z} = \frac{3 \cdot \sqrt{1 - (0,8)^2}}{2\pi \times 50 \times 10} = 573 \mu\text{F}$$

• **Méthode 2 :**

$$\cos(\varphi) = 0,8 \Rightarrow \varphi = \arccos(0,8) = 36,86^\circ \Rightarrow \tan(\varphi) = 0,75.$$

$$\cos(\varphi') = 1 \Rightarrow \varphi' = \arccos(1) = 0^\circ \Rightarrow \tan(\varphi') = 0.$$

$$C = \frac{P \cdot (\tan(\varphi) - \tan(\varphi'))}{U^2 \cdot \omega} = \frac{34,7 \times 10^3 \times (0,75 - 0)}{(380)^2 \times 2\pi \times 50} = 573,97 \mu\text{F}$$

2- Puissance active P :

$$P = S \cdot \cos(\varphi) = 3 \cdot U_{\text{ph}} \cdot I_{\text{ph}} \cdot \cos(\varphi) = 3 \cdot \frac{U_{\text{ph}}^2}{Z} \cdot \cos(\varphi) = 3 \cdot U_1^2 \cdot \frac{\cos(\varphi)}{Z} = 3 \times (380)^2 \times \frac{0,8}{10} = 34,7 \text{ kW}$$

3- Courant de ligne I₁ :

- Pour $\cos(\varphi) = 0,8$:

$$I_1' = \frac{P}{\sqrt{3} U_1 \cdot \cos(\varphi)} = \frac{34,7 \times 10^3}{\sqrt{3} \times 380 \times 0,8} = 65,8 \text{ A}$$

- Pour $\cos(\varphi) = 1$: La puissance active reste la même pour les deux cas.

$$I_1 = \frac{P}{\sqrt{3} U_1 \cdot \cos(\varphi)} = \frac{P}{\sqrt{3} U_1} = \frac{34,7 \times 10^3}{\sqrt{3} \times 380 \times 1} = 52,7 \text{ A}$$

Solution 10 : Facteur de puissance d'une installation.

1- Calcul du courant en ligne I₁ et la puissance réactive Q₁ consommée :

$$I_1 = \frac{P}{\sqrt{3} U \cdot \cos(\varphi_1)} = \frac{P}{\sqrt{3} U \cdot k_1} = \frac{400 \times 10^3}{\sqrt{3} \times 400 \times 0,91} = 634,45 \text{ A}$$

$$Q_1 = P \cdot \tan(\varphi_1) = P \cdot \tan(\arccos(k_1)) = 400 \times 0,45 = 182,24 \text{ kvar}$$

2- Calcul de la puissance apparente S₁ :

$$S = \sqrt{3} U \cdot I_1 = \sqrt{3} \times 400 \times 634,45 = 439,55 \text{ kVA}$$

3- On souhaite obtenir un nouveau facteur de puissance $k_2 = 0,93$.

3.1- Puissance active P_2 consommée :

Les condensateurs ne consomment pas de puissance active :

$$P_2 = P = 400 \text{ kW}$$

3.2- Calcul les nouvelles valeurs de la puissance apparente S_2 de l'installation, de l'intensité I_2 du courant en ligne, et de la puissance réactive Q_2 :

$$S_2 = \frac{P_2}{k_2} = \frac{P}{k_2} = \frac{400 \times 10^3}{0,93} = 430,10 \text{ kVA}$$

$$Q_2 = P_2 \cdot \tan(\varphi_2) \text{ ou } Q_2 = \sqrt{S_2^2 - P_2^2} = \sqrt{(430,10)^2 - (400)^2} = 158,06 \text{ kvar}$$

$$I_2 = \frac{S_2}{\sqrt{3} U} = \frac{430,10 \times 10^3}{\sqrt{3} \times 400} = 620,79 \text{ A}$$

4- Déduire la valeur de la puissance réactive Q_C fournie par la batterie de condensateurs :

Théorème de Boucherot :

$$Q_2 = Q_1 + Q_C \Rightarrow Q_C = Q_2 - Q_1 = 158,06 - 182,24 = -24,18 \text{ kvar}$$

5- Capacité C des condensateurs couplés en triangle :

$$Q_C = -3 \cdot C \omega \cdot U^2 \Rightarrow C = -\frac{Q_C}{3 \cdot \omega \cdot U^2} = \frac{24,18 \times 10^3}{3 \times 2\pi \times 50 \times 400^2} = 160,42 \mu\text{F}$$

6- Courant en ligne I_3 si le facteur de puissance était $k_3=1$:

$$I_3 = \frac{P}{\sqrt{3} U \cdot \cos(\varphi_3)} = \frac{P}{\sqrt{3} U \cdot k_3} = \frac{400 \times 10^3}{\sqrt{3} \times 400 \times 1} = 577,35 \text{ A}$$

QCM



TEST N°11 : ELECTRICITE GENERALE (SEMESTRE 1)

Nom et prénom :

Groupe :

Choisir la réponse (ou les réponses) juste pour chaque question :

1- Comment branche-t-on un ampèremètre dans un circuit et pour mesurer quelle grandeur électrique :

- A) En dérivation sur la charge, pour mesurer le courant dans le circuit.
- B) En série dans le circuit, pour mesurer la tension du générateur.
- C) Aux bornes d'un générateur de courant, pour mesurer son courant.
- D) En série dans le circuit, pour mesurer l'intensité de courant qui y circule.**

2- On dit que deux dipôles sont en parallèle si :

- A) Ils sont connectés aux deux mêmes nœuds.**
- B) Ils sont parcourus par le même courant.
- C) Ils sont soumis à la même tension.**
- D) Ils appartiennent à une même branche.

3- La loi des nœuds permet de connaître :

- A) La valeur algébrique de l'intensité d'un courant.**
- B) La valeur absolue de l'intensité d'un courant.
- C) La valeur d'une tension.
- D) Aucune des 3 dernières réponses.

4- Quand deux résistances sont mises en série :

- A) Le courant est identique dans chacune d'elles.**
- B) Le courant est moindre dans la plus grande résistance.
- C) La tension est partagée en deux parts égales.
- D) La tension est partagée en deux parts différentes.**

5- Cocher les propositions qui sont exactes :

- A) Une résistance s'exprime en Ohm.**
- B) Le Volt est l'unité de tension.**
- C) L'Ampère est une unité de puissance.
- D) Aucune des 3 dernières réponses.

6- La formule pour calculer l'énergie électrique est :

- A) $E = P \times \Delta t$.**
- B) $E = Q \times \Delta t$.**

C) $E = I \times \Delta t$.

D) Aucune des 3 dernières réponses.

7- Un générateur délivrant une tension continue de 6 V alimente un diviseur de tension constitué de 2 résistances R, montés en série. Quelle est la tension aux bornes de chaque résistance :

A) 2 V.

B) 6 V.

C) 3 V.

D) 4 V.

8- Un récepteur triphasé équilibré est composé de :

A) Un condensateur, une bobine et une résistance.

B) Trois quadripôles identiques.

C) Trois dipôles ayant chacun la même impédance Z et couplé en étoile ou triangle.

D) Trois dipôles ayant chacun la même impédance Z et couplé en parallèle ou série.

9- Dans la relation de calcul de puissance : « $P = U I \cos(\varphi)$ », les grandeurs « U » et « I » sont :

A) Les valeurs moyennes de la tension et du courant.

B) Les valeurs efficaces de la tension et du courant.

C) Les valeurs maximales de la tension et du courant.

D) Aucune des 3 dernières réponses.

10- Donner l'expression cartésienne des admittances suivantes :

A) Pour une résistance : $\underline{Y}_R = \frac{1}{\underline{Z}_R} = \frac{1}{R}$.

B) Pour une bobine : $\underline{Y}_L = \frac{1}{\underline{Z}_L} = \frac{1}{jL\omega} = -j \frac{1}{L\omega}$.

C) Pour un condensateur : $\underline{Y}_C = \frac{1}{\underline{Z}_C} = jC\omega$.

TEST N°12 : ELECTRICITE GENERALE (SEMESTRE 1)

Nom et prénom :

Groupe :

Choisir la réponse (ou les réponses) juste pour chaque question :

1- Dans un circuit électrique, un nœud est :

- A) Un point quelconque d'un circuit.
- B) Une connexion entre au moins trois dipôles.**
- C) Une connexion entre deux et seulement deux dipôles.
- D) Aucune des 3 dernières réponses.

2- Dans un circuit électrique, une branche est une portion de circuit :

- A) Comprise entre deux nœuds consécutifs.**
- B) Fermée sur elle-même.
- C) Comprise entre deux nœuds quelconques.
- D) Aucune des 3 dernières réponses.

3- Dans un circuit électrique, une maille est :

- A) Une portion de circuit fermée sur elle-même.**
- B) Un ensemble quelconque de branches.
- C) Une portion de circuit comprise entre deux nœuds.
- D) Aucune des 3 dernières réponses.

4- On dit que deux dipôles sont en série si :

- A) Ils sont dans deux branches différentes.
- B) Ils sont soumis à la même tension.
- C) Ils appartiennent à une même branche.
- D) Ils sont parcourus par le même courant.**

5- Donner la fréquence d'un signal sinusoïdal dont la période est de 0,1 s :

- A) 5 Hz.
- B) 50 Hz.
- C) 10 Hz.**
- D) 100 Hz.

6- L'admittance complexe d'une bobine est :

- A) $jL\omega$.
- B) $-jL\omega$.**

C) $\frac{1}{jL\omega}$.

D) Aucune des 3 dernières réponses.

7- L'impédance complexe de R et C en parallèle est :

A) $\frac{1}{R + C\omega}$.

B) $\frac{R}{1 + jRC\omega}$.

C) $\frac{1}{R - jC\omega}$.

D) Aucune des 3 dernières réponses.

8- Quelle est l'intérêt de relever le facteur de puissance d'un récepteur triphasé :

A) Cela permet d'augmenter la puissance de la charge.

B) Cela permet de diminuer la puissance de la charge.

C) Cela permet de diminuer le courant et donc de réduire les pertes joules.

D) Cela n'a aucun intérêt.

9- Quelle est l'expression de la puissance absorbée par le couplage en triangle :

A) $P = \sqrt{3}UJ \cos(\varphi)$.

B) $P = \sqrt{3}UI \cos(\varphi)$.

C) $P = 3UJ \cos(\varphi)$.

D) $P = 3UI \cos(\varphi)$.

10- Quelle est la différence de phase de U par rapport à I (en degrés) :

A) Pour une résistance : $\varphi_{U/I} = 0^\circ$.

B) Pour une bobine : $\varphi_{U/I} = 90^\circ$.

C) Pour un condensateur : $\varphi_{U/I} = -90^\circ$.

TEST N°13 : ELECTRICITE GENERALE (SEMESTRE 1)

Nom et prénom :

Groupe :

Choisir la réponse (ou les réponses) juste pour chaque question :

1- Dans un circuit électrique, un nœud est :

- A) Un point quelconque d'un circuit.
- B) Une connexion entre au moins trois dipôles.**
- C) Une connexion entre deux et seulement deux dipôles.
- D) Aucune des 3 dernières réponses.

2- Un condensateur introduit un déphasage de :

- A) 0.
- B) 90° .
- C) -90° .**
- D) 120° .

3- La puissance instantanée totale $p(t)$ est la somme de deux termes :

- A) La puissance active + la puissance apparente.
- B) La puissance active + la puissance fluctuante.**
- C) La puissance active + la puissance réactive.
- D) Aucune des 3 dernières réponses.

4- Pour une bobine, le vecteur de tension est par rapport au vecteur courant :

- A) En phase.
- B) En avance.**
- C) En retard.
- D) Aucune des 3 dernières réponses.

5- L'admittance complexe d'une résistance est :

- A) R .
- B) $R + jL\omega$.
- C) $\frac{1}{R}$.**
- D) Aucune des 3 dernières réponses.

6- Donner la valeur efficace d'un signal sinusoïdal dont la tension de crête est de 20 V :

- A) $20/\sqrt{2}$.**

B) $20\sqrt{2}$.

C) $20\sqrt{3}$.

D) $20/\sqrt{3}$.

7- Dans un couplage en triangle, le courant en ligne de ce récepteur triphasé est : $I=10$ A. Quelle sera la valeur efficace du courant J dans chaque enroulement :

A) $J = I = 10$ A.

B) $J = I\sqrt{3} = 17,32$ A.

C) $J = \frac{I}{\sqrt{3}} = 5,77$ A.

D) $J = \frac{I}{\sqrt{2}} = 7,07$ A.

8- En mesurant la puissance d'un dipôle couplé en étoile, on trouve une puissance de 276 W. quelle est la puissance totale absorbée :

A) $P_{Total} = \sqrt{3} \times 276 = 478$ W.

B) $P_{Total} = 3 \times 276 = 828$ W.

C) $P_{Total} = 276^3 = 21$ MW.

D) $P_{Total} = \frac{\sqrt{3}}{3} \times 276 = 159$ W.

9- On veut mesurer la puissance absorbée par une charge triphasée à l'aide d'un seul wattmètre. Quelle est la relation juste :

A) $P = \sqrt{3} P_1$.

B) $P = P_1$.

C) $P = \sqrt{2} P_1$.

D) $P = 3P_1$.

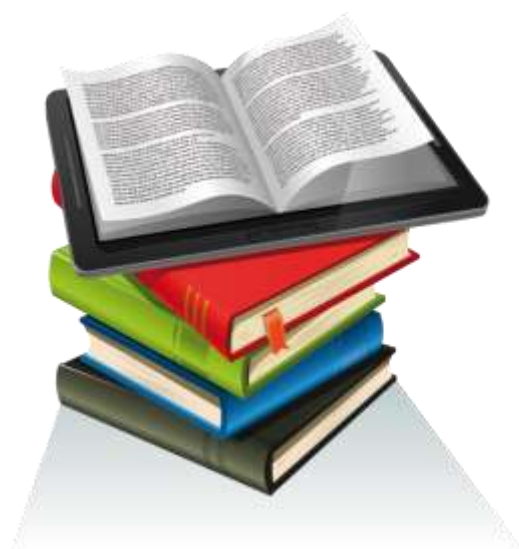
10- Donner l'expression cartésienne des impédances suivantes :

A) Pour une résistance : $\underline{Z}_R = R$.

B) Pour une bobine : $\underline{Z}_L = jL\omega$.

C) Pour un condensateur : $\underline{Z}_C = \frac{1}{jC\omega} = -j\frac{1}{C\omega}$.

Références bibliographiques



Références bibliographiques

- [1] « **Notions fondamentales pour l'Electricité et l'Electronique** », Hamdoune Abdelkader, Université Abou Bakr Belkaid Tlemcen, 2012.
- [2] « **Support de cours d'électricité générale** », K. Aliane, Ecole Supérieure en Génie Electrique et Energétique, Oran, 2017/2018.
- [3] « **Principes d'Electronique, cours et exercices corrigés** », A. P. Malvino, Dunod, Paris, 2002.
- [4] « **Electronique analogique** », D.L. Ruyet / P. Provent, Conservatoire national des arts et métiers, Janvier 2010.
- [5] « **Electricité générale : Analyse et synthèse des circuits** », T. Neffati, Dunod, Paris, 2003, 2008.
- [6] « **Exercices et problèmes d'électrotechnique : Notions de base et machines électriques** », L. Lasne, Dunod, Paris, 2005.
- [7] « **Support de cours : Electronique Fondamentale 1** », K. Bekkouche, Université Mohamed Khider, Biskra, 2014/2015.
- [8] « **Circuits linéaires en régime permanent sinusoïdal** », DEUG Sciences et Technologie 1^{er} semestre, Electronique et Instrumentation, Université de Savoie.
- [9] « **Electronique générale** », F. Meriche, Université Mohamed Seddik Ben Yahiya, Jijel, 2015.
- [10] « **Support de cours d'électrocinétique** », D. Folio, 1^{er} Cycle ingénieur de l'ENSI de Bourges, 2013/2014.
- [11] « **Module d'électricité : Electrocinétique (1^{ère} partie)** », F. Sincère, Version 3.0.4, <http://pagesperso.orange.fr/fabrice.sincere>.
- [12] « **Electronique générale : Analyse des circuits électriques** », D. Hamoudi et A. Flitti, Copyright Pages Bleues Internationales, 2013.
- [13] « **Electronique : Théorie du signal et composants** », F. Manneville et J. Esquieu, Dunod, Juin 1997.
- [14] « **Cours d'électricité : Etude des régimes alternatifs** », M. Bardoux, Département de Génie Thermique et Energie, Université du littoral côte d'opale (ULCO).
- [15] « **Electricité : Analyse des signaux et des circuits électriques** », M. Piou, Edition 12/03/2014.
- [16] « **Précis d'électrotechnique : L'essentiel du cours, exercices et problèmes corrigés** », C. Palermo, Dunod, Juin 2012.
- [17] « **Systèmes triphasés équilibrés : Terminale STI** », C. Divoux, 1999.
- [18] « **Chapitre II : Circuits Triphasés** », A. Moussa, 2015/2016.

- [19] « **Chapitre 3 : Systèmes Triphasés** », F. Sincère, Version 3.0.2, <http://pagesperso-orange.fr/fabrice.sincere/>.
- [20] « **Electrotechnique fondamentale 1** », A. Tadjeddine, Centre Universitaire Nour Bachir, El Bayadh, 2022/2023.
- [21] « **Polycopié de Cours Electrotechnique appliquée avec Exercices résolus** », Z. Dib, Université Abou Bakr Belkaïd, Tlemcen, 2021.
- [22] « **Réseaux électriques : Fondamentaux et concepts de base** », M. Boudour et A. Hellal, Université de l'USTHB, Alger, Ecole Polytechnique, Alger, Copyright Pages Bleues Internationales, 2014.
- [23] « **Chapitre 4 : Systèmes triphasés équilibrés** », M. Guisser, CRMEF, Casa-Settat, 2020/2021.