

République Algérienne Démocratique et Populaire

الجمهورية الجزائرية الديمقراطية الشعبية

Ministère de l'Enseignement Supérieur et de la Recherche Scientifique

وزارة التعليم العالي و البحث العلمي

Ecole Supérieure en Génie Electrique et Energétique d'Oran

المدرسة العليا في الهندسة الكهربائية و الطاقة بـوهران

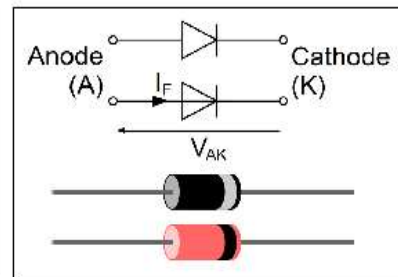
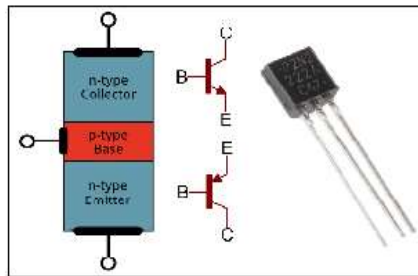
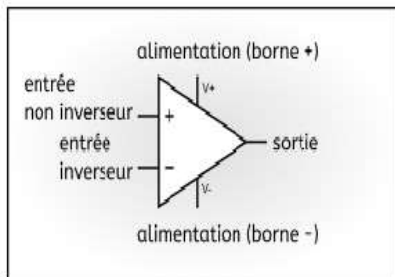


# ELECTRONIQUE

## COURS ET EXERCICES CORRIGES

 **Présenté par : Dr ALIANE Kamila**

**Maître de Conférences classe « A » en Electronique**



**Ce cours est destiné aux étudiants de deuxième année de l'Ecole Supérieure en Génie Electrique et Energétique d'Oran**

**Domaine : Sciences et Technologie**

**Année Universitaire : 2022-2023**

## Avant-propos

L'électronique est une science technique, constituant l'une des branches les plus importantes de la physique appliquée, qui permet de créer, mettre en forme, modifier, transporter, stocker des signaux électriques (courant, tension) ou lumineux (optoélectronique). Elle est née avec l'invention de dispositifs non linéaire (diodes, transistors, ...).

L'enseignement de la physique des semi-conducteurs est indispensable aux électroniciens. Cette discipline permet à l'électronicien de mieux assimiler le fonctionnement des dispositifs utilisés dans les circuits électroniques. Cependant, il est délicat d'enseigner cette matière, parce qu'il faut trouver les liaisons importantes entre la physique des semi-conducteurs et ses applications directes aux composants électroniques. Nous croyons avoir résolu ce problème à travers le formalisme utilisé dans ce cours, en présentant d'abord les bases théoriques fondamentales et en les reliant progressivement et de manière simple aux applications directes de l'électronique.

Ce polycopié de cours et exercices corrigés que je présente, conforme au programme officiel du module « Electronique », a été rédigé essentiellement à l'usage des étudiants de la deuxième année de l'Ecole Supérieure en Génie Electrique et Energétique (ESG2E) d'Oran.

L'objectif de ce polycopié est de mettre à la disposition des étudiants un document de première nécessité qui peut apporter un appui non négligeable aux étudiants et leurs permettre une illustration de toutes les parties enseignées en matière.

Ce polycopié se divise en huit chapitres :

- Le chapitre 1 présente quelques rappels sur les semi-conducteurs comme introduction pour la jonction PN et la diode à jonction.
- Le chapitre 2 présente une étude détaillée sur le fonctionnement de la diode à jonction.
- Le chapitre 3 porte sur les applications des diodes dans le redressement des signaux alternatifs.
- Le chapitre 4 décrit le transistor bipolaire en régime statique ainsi que ses applications.
- Le chapitre 5 présente le transistor bipolaire en régime variable.
- Le chapitre 6 présente le transistor à effet de champ (TEC).
- Le chapitre 7 présente le transistor à effet de champ à grille isolé (MOSFET).
- Le chapitre 8 traite le fonctionnement de l'amplificateur opérationnel (AOP).

Nous souhaitons que ce travail permettra aux étudiants d'acquérir un savoir-faire dans la résolution des exercices de conception électronique et de mieux préparer ainsi leurs examens.

**Dr ALIANE Kamila**

# *Sommaire*



**Sommaire****Chapitre 1 : Semi-conducteurs et la jonction**

1.1- Introduction .....	1
1.2- Rappels sur la structure de la matière .....	1
1.3- Bandes d'énergie .....	2
1.4- Classification des matériaux .....	2
1.4.1- Conducteurs .....	2
1.4.2- Isolants .....	2
1.4.3- Semi-conducteurs .....	3
1.5- Semi-conducteurs purs ou intrinsèques .....	3
1.5.1- Définition .....	3
1.5.2- Relation entre les concentrations .....	4
1.6- Semi-conducteurs dopés ou extrinsèques .....	7
1.6.1- Dopage des semi-conducteurs .....	7
1.6.2- Semi-conducteur extrinsèque de type N .....	8
1.6.2.1- Dopeur .....	8
1.6.2.2- Dopage .....	8
1.6.2.3- Représentation simplifiée d'un semi-conducteur de type N .....	9
1.6.2.4- Relation entre les concentrations .....	9
1.6.3- Semi-conducteur extrinsèque de type P .....	10
1.6.3.1- Dopeur .....	10
1.6.3.2- Dopage .....	10
1.6.3.3- Représentation simplifiée d'un semi-conducteur de type P .....	11
1.6.3.4- Relation entre les concentrations .....	11
1.7- Résumé et conclusions .....	12
1.8- Jonction PN .....	12
1.8.1- Introduction .....	12
1.8.2- Définition .....	12
1.8.3- Polarisation de la jonction PN .....	13
1.8.3.1- Jonction PN non polarisée .....	13
1.8.3.2- Jonction PN polarisée .....	14
Fiche de TD N°1 .....	17
Solution de TD N°1 .....	19

## Chapitre 2 : Diode à jonction

2.1- Introduction .....	25
2.2- Historique .....	25
2.3- Constitution et symbole graphique de la diode .....	25
2.3.1- Constitution .....	25
2.3.2- Symbole .....	26
2.4- Polarisation de la diode .....	26
2.5- Caractéristique courant-tension d'une diode .....	26
2.6- Caractéristiques de la diode .....	27
2.7- Droite de charge et point de fonctionnement de la diode .....	29
2.8- Détermination de l'état d'un réseau de diodes à cathodes ou anodes communes .....	30
2.9- Stabilisation par la diode Zener .....	31
2.9.1- Définition .....	31
2.9.2- Symbole .....	31
2.9.3- Caractéristique .....	31
2.9.4- Modèle équivalent de la diode Zener .....	32
2.10- Autres types de diodes .....	32
2.10.1- Diode électroluminescente (LED) .....	32
2.10.2- Diode PIN .....	33
2.10.3- Diode Schottky .....	33
2.10.4- Diode à capacité variable ou « Varicap » .....	34
2.10.5- Tableau des composants .....	34
Fiche de TD N°2 .....	36
Solution de TD N°2 .....	40

## Chapitre 3 : Applications des diodes

3.1- Introduction .....	48
3.1.1- Schéma fonctionnel .....	48
3.1.2- Rôle des différentes structures associées .....	48
3.2- Transformateur .....	49
3.2.1- Définition .....	49
3.2.2- Constitution .....	49
3.2.3- Représentation d'un transformateur .....	49

3.3- Redressement .....	49
3.3.1- Redressement mono alternance : (Simple alternance).....	50
3.3.2- Redressement double alternance .....	51
3.3.2.1- Redressement double alternance avec transformateur à point milieu (Double enroulement) .....	51
3.3.2.2- Redressement double alternance avec pont de Graëtz .....	52
3.3.2.3- Valeur moyenne, valeur efficace et facteur de forme de la tension de sortie .....	54
3.4- Redressement et filtrage .....	56
3.4.1- Définition.....	56
3.4.2- Principe de fonctionnement .....	57
3.4.3- Taux d'ondulation .....	57
3.4.4- Détermination de la capacité de filtrage .....	57
3.5- Autres applications des diodes .....	57
3.5.1- Circuit de multiplicateur de tension .....	57
3.5.2- Circuit Ecrêteur/limiteur (Clipping) .....	58
3.5.2.1- Clipping parallèle : (Diode // charge) .....	58
3.5.2.2- Clipping série : (Diode + charge) .....	59
3.5.3- Circuit de restitution d'une composante continue (Clamping).....	59
3.5.3.1- Fonction .....	59
3.5.3.2- Exemple .....	59
3.5.3.3- Fonctionnement.....	59
Fiche de TD N°3.....	62
Solution de TD N°3.....	64

## Chapitre 4 : Transistor bipolaire en régime statique

4.1- Introduction .....	69
4.2- Structure et fonctionnement d'un transistor .....	69
4.2.1- Structure du transistor bipolaire .....	69
4.2.2- Principe de fonctionnement d'un transistor (Effet transistor) .....	70
4.2.2.1- Etude expérimentale : (Montage base commune en mode de fonctionnement normal).....	70
4.2.2.2- Analyse du circuit .....	70
4.2.2.3- Définition de l'effet transistor.....	71
4.3- Equations d'un transistor NPN.....	71
4.4- Modes de fonctionnement du transistor NPN .....	72
4.5- Montages de base des transistors .....	72

4.6- Réseaux des caractéristiques du transistor NPN .....	73
4.7- Polarisation du transistor.....	76
4.7.1- Droite de charge statique et droite d'attaque statique .....	76
4.7.2- Types des circuits de polarisation d'un transistor NPN .....	76
4.8- Applications du transistor bipolaire .....	78
4.9- Conclusion.....	79
Fiche de TD N°4.....	81
Solution de TD N°4.....	85

### Chapitre 5 : Transistor bipolaire en régime variable

5.1- Introduction .....	94
5.2- Identification des paramètres hybrides en émetteur commun.....	94
5.3- Schéma équivalent .....	95
5.4- Exemple du transistor en régime variable.....	95
5.5- Transistor bipolaire en commutation .....	96
Fiche de TD N°5.....	97
Solution de TD N°5.....	99

### Chapitre 6 : Transistor à effet de champ (TEC)

6.1- Introduction .....	110
6.2- Historique.....	110
6.3- Types de transistors à effet de champ .....	110
6.4- Constitution .....	111
6.4.1- Constitution schématique .....	111
6.4.2- Effet de champ.....	111
6.4.3- Représentation symbolique, tensions et courants .....	112
6.4.3.1- Symboles.....	112
6.4.3.2- Convention des courants.....	113
6.4.3.3- Convention des tensions .....	113
6.5- Fonctionnement du TEC à canal N .....	113
6.6- Réseaux de caractéristiques.....	114
6.6.1- Réseau de sortie.....	114
6.6.2- Réseau de transfert ou de transconductance .....	114
6.6.3- Réseau d'entrée .....	115

6.7- Polarisation du TEC à canal N .....	115
6.8- Avantages et inconvénients du TEC .....	117
Fiche de TD N°6.....	118
Solution de TD N°6.....	121

## Chapitre 7 : Transistor à effet de champ à grille isolée (MOSFET)

7.1- Introduction .....	127
7.2- Structure .....	127
7.3- Transistor MOS à enrichissement ou à canal induit.....	128
7.3.1- Symboles .....	128
7.3.2- Fonctionnement .....	128
7.3.2.1- Polarisation $V_{GS}$ négatif (Figure (a)) .....	128
7.3.2.2- Polarisation $V_{GS}$ positif (Figure (b)) .....	128
7.4- Transistor MOS à déplétion ou à canal diffusé.....	128
7.4.1- Symboles .....	129
7.4.2- Fonctionnement .....	129
7.4.2.1- Polarisation $V_{GS}$ positif (Figure (a)) .....	129
7.4.2.2- Polarisation $V_{GS}$ négatif (Figure (b)) .....	129
7.5- Avantages des transistors MOSFET .....	129
7.6- Inconvénients des transistors MOSFET .....	130
7.7- Comparaison entre les transistors bipolaires et les transistors à effet de champ .....	130
Fiche de TD N°7.....	132
Solution de TD N°7.....	134

## Chapitre 8 : Amplificateur opérationnel (AOP)

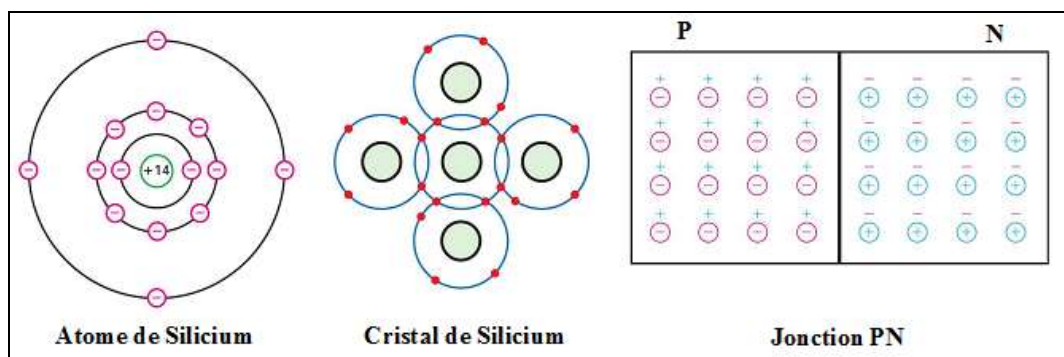
8.1- Introduction .....	137
8.2- Historique de l'amplificateur opérationnel .....	137
8.3- Généralités.....	138
8.4- Utilisations .....	139
8.5- Définitions.....	139
8.5.1- Symbole .....	139
8.5.2- Brochage.....	140
8.5.3- Schéma équivalent.....	140
8.6- Fonctionnement des amplificateurs opérationnels .....	141



8.6.1- Amplificateur opérationnel idéal .....	141
8.6.2- Amplificateur opérationnel réel.....	141
8.7- Applications des amplificateurs opérationnels.....	142
8.7.1- Montage sommateur inverseur de tension .....	142
8.7.2- Montage soustracteur.....	142
8.7.3- Montage dérivateur.....	143
8.7.4- Montage intégrateur.....	144
Fiche de TD N°8.....	145
Solution de TD N°8.....	147
QCM.....	157
Références bibliographiques .....	167

# Chapitre 1

## Semi-conducteurs et la jonction PN



## Semi-conducteurs et la jonction PN

**1.1- Introduction :**

En physique des semi-conducteurs, une jonction PN désigne une zone du cristal où le dopage varie brusquement, passant d'un dopage P à un dopage N. Lorsque la région dopée P est mise en contact avec la région N, les électrons et les trous diffusent spontanément de part et d'autre de la jonction, créant ainsi une zone de déplétion où la concentration en porteurs libres est quasiment nulle. La largeur de la zone de déplétion varie avec la tension appliquée de part et d'autre de la jonction. Plus cette zone est courte, plus la résistance de la jonction est faible.

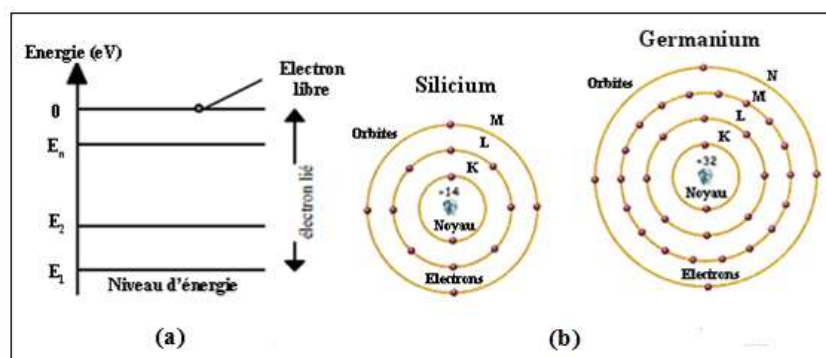
Ce chapitre est consacré aux semi-conducteurs, la jonction PN et autres thèmes relatifs au sujet.

**1.2- Rappels sur la structure de la matière :**

*L'atome est constitué d'électrons et d'un noyau central.* Le noyau peut être représenté par une sphère de rayon  $r_n$ . Dans cette représentation, l'atome peut être assimilé à une sphère de rayon  $r_a \approx 10000 r_n$  (Ordre de grandeur :  $r_a = 10^{-10} m$ ) : La matière est faite essentiellement de vide.

- **Le noyau :** Il est constitué de *protons*, de masse  $m_p = 1,67 \times 10^{-27} Kg$  et de charge électrique élémentaire  $e = +1,6 \times 10^{-19} C$ , et de *neutrons*, de masse  $m_n$  ( $m_n \approx m_p$ ) et non chargés. Protons et neutrons sont appelés *nucléons*.
- **Les électrons :** Ce sont des particules de masse  $m_e = 0,9 \times 10^{-30} Kg$  et de charge électrique élémentaire  $-e = -1,6 \times 10^{-19} C$ .

Les électrons d'un atome gravitant autour du noyau sont assujettis à occuper des niveaux discrets  $E_1, E_2, \dots, E_n$  qui définissent chacun une couche électronique. Plus le niveau est élevé, plus la couche qui lui correspond est éloignée du noyau. Si l'on choisit comme origine des énergies ( $E = 0 eV$ ,  $1 eV$  représentant  $1,6 \times 10^{-19} Joule$ ) celle d'un électron soustrait à l'influence du noyau (C'est à dire porté à une distance infinie), toutes les valeurs de  $E_n$  sont négatives. Cela se traduit par le fait qu'il faut produire un travail pour éloigner un électron.



**Figure 1.1 :** (a) Schéma des bandes, (b) Atomes du Silicium et du Germanium.

**Exemple :** L'atome de Germanium possède **32** électrons qui sont répartis sur quatre couches : **(K)** avec **2** électrons, **(L)** avec **8** électrons, **(M)** avec **18** électrons et **(N)** qui possède **4** électrons. Contrairement aux trois premières, la couche **(N)** est incomplète, en effet elle peut accueillir **4** électrons supplémentaires.

### 1.3- Bandes d'énergie :

Les électrons des atomes d'un solide sont répartis dans plusieurs bandes d'énergie séparées par des bandes interdites. Seules les deux bandes les plus externes concernant les propriétés électriques.

- **Bande de conduction (BC) :** C'est la plus externe. Les électrons qui s'y trouvent ont perdu toute attache avec leurs atomes : Ce sont *des électrons libres. Cette bande de conduction peut être vide.*
- **Bande de valence (BV) :** Son niveau d'énergie est inférieur à celui de la bande de conduction. Les niveaux de cette bande de valence sont occupés par des électrons liés. *Cette bande de valence n'est jamais vide.*
- **Bande interdite (BI) :** La bande d'énergie comprise entre ces deux bandes **(BC et BV)** est appelée *bande interdite* ou plus simplement « *Gap* ».

Nous pouvons dire que l'électron a trois états d'énergies qui sont :

- **Etat V :** Celui des électrons liés de la bande de valence.
- **Etat C :** Celui des électrons liés de la bande de conduction.
- **Etat S (Au niveau zéro) :** Celui des électrons qui pourraient éventuellement être sortis du solide.

### 1.4- Classification des matériaux :

Selon les propriétés électriques, les matériaux solides sont classés en trois catégories, conducteurs, isolants et semi-conducteurs.

#### 1.4.1- Conducteurs :

Les conducteurs sont des matériaux qui conduisent aisément le courant électrique car *sa résistance est très faible* ( $R \rightarrow 0$ ). Pour les *conducteurs*, la bande de valence et la bande de conduction n'existe pas dans les matériaux : les deux bandes de valence et de conduction se *chevauchent*. Les électrons peuvent donc passer directement dans la bande de conduction et *circuler* dans tout le solide. La conductivité est bonne.

**Exemples des conducteurs électriques :** Le cuivre, l'argent, l'or et l'aluminium.

#### 1.4.2- Isolants :

Les isolants sont des matériaux qui ne conduisent pas le courant électrique sous des conditions normales. Les isolants ont une très grande résistivité : Elle est supérieure à  $10^6 \Omega m$ . La bande de conduction est vide à zéro degré Kelvin. La bande de valence **(BV)** et la bande de conduction **(BC)** sont séparées par un gap **(BI)** de l'ordre de **7 eV**.

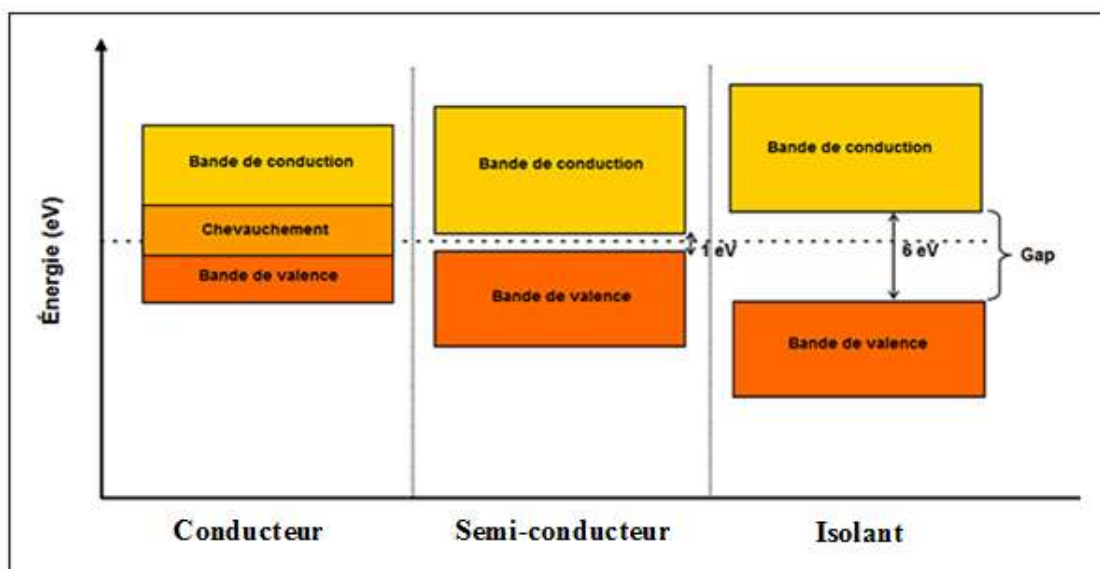
Quand la température augmente, des électrons passent dans la bande de conduction. Quand la température augmente mais en quantité infime : La conductivité croît, mais l'isolant reste non-conducteur.

**Exemples d'isolants électriques :** Le papier, le verre, le bois, le tissu, l'air et les matières plastiques.

### 1.4.3- Semi-conducteurs :

Les semi-conducteurs ont une résistivité comprise entre  $10^{-4}$  et  $10^2 \Omega\text{m}$ . Dans un semi-conducteur, la bande de conduction est vide à la température de zéro Kelvin : C'est alors un isolant. La distance qui sépare les deux bandes (**BC et BV**) est de l'ordre de **1 eV**.

Les *bandes d'énergie* correspondent donc aux niveaux d'énergie qui sont **permis** ou **interdits**, aux électrons des éléments ou des composés formant le matériau solide. La dernière bande remplie est appelée *bande de valence* (**BV**), la bande immédiatement supérieure *bande de conduction* (**BC**). La bande d'énergie comprise entre ces deux bandes est appelée *bande interdite* (**BI**). C'est la valeur de l'énergie de cette bande qui va fixer les propriétés électriques du matériau (**Figure 1.2**) :



**Figure 1.2** : Position des bandes d'énergie pour un conducteur, un semi-conducteur et un isolant.

### 1.5- Semi-conducteurs purs ou intrinsèques :

#### 1.5.1- Définition :

Lorsque le corps est parfaitement pur, il est qualifié d'intrinsèque. Un semi-conducteur à l'état pur (Intrinsèque) n'est pas un bon conducteur ni un bon isolant.

Les éléments uniques les plus utilisés pour les semi-conducteurs sont *le Silicium (Si)*, *le Germanium (Ge)* et *le Carbone (C)*. Des éléments composés sont aussi couramment utilisés pour les semi-conducteurs tels *l'Arséniure de Gallium (AsGa)*.

**Exemples** : Les trois principaux semi-conducteurs utilisés en électronique sont : Silicium (Si), Germanium (Ge), Arséniure de gallium (AsGa).

Le matériau semi-conducteur actuellement le plus utilisé est le Silicium. L'atome de Silicium possède **14** électrons répartis comme suit :

- La première couche (**K**) comporte au plus **2** électrons.
- La deuxième couche (**L**) comporte au plus **8** électrons.
- La troisième couche (**M**) comporte au plus **4** électrons.

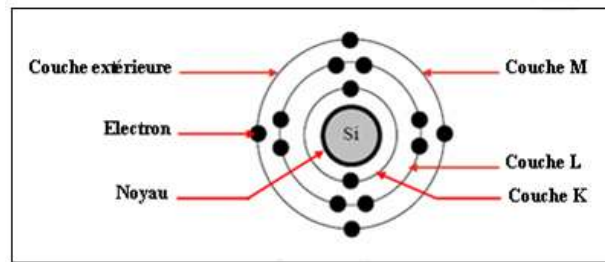


Figure 1.3 : Atome de Silicium.

Le Silicium (Si) est un atome **tétravalent** : Il possède 4 électrons de valence qui vont se mettre en commun avec d'autres atomes de silicium pour avoir **la forme cristalline** (Figure 1.4).

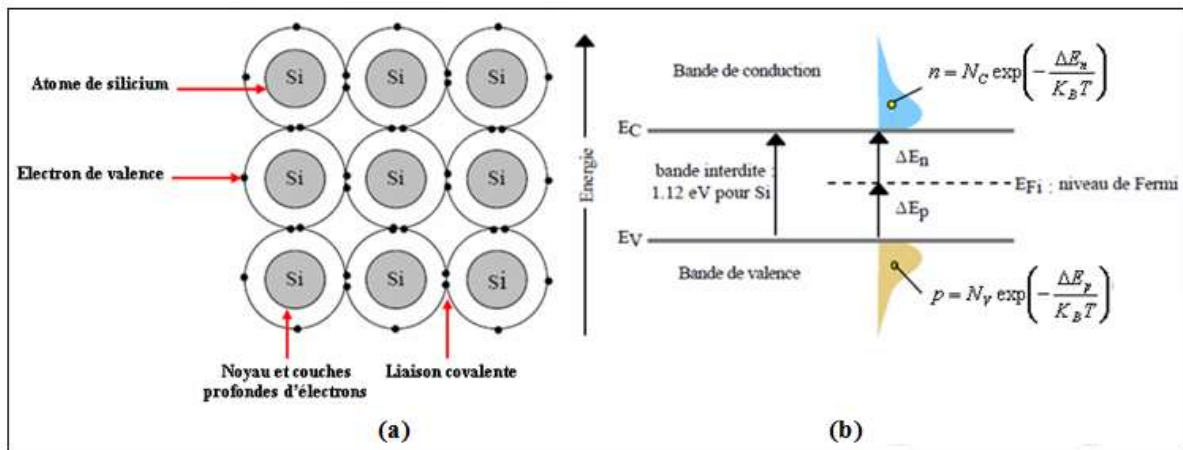


Figure 1.4 : (a) Réseau cristallin de Silicium pur, (b) Population des porteurs du SC intrinsèque et niveau de Fermi.

**La liaison covalente** entre les atomes de Silicium s'effectue par mise en commun de 2 électrons. Alors chaque atome est entouré de 8 électrons, ce qui est **une configuration stable** : Il y a occupation totale de la bande de valence, et donc le Si est isolant à basse température.

#### Notion de trou :

Lorsqu'une liaison covalente entre deux atomes se rompt, l'électron libéré laisse à sa place un vide appelé trou. Ainsi, un électron voisin peut venir combler ce trou. Le trou est donc appelé **porteur positif**.

Ainsi, toute rupture de liaison covalente donne naissance à deux mouvements désordonnés d'électrons :

- Celui de l'électron libéré au sein du cristal.
- Celui des électrons de liaisons covalentes circulant de trou en trou. On dit qu'on a un « déplacement de trou » pour ne pas confondre avec le déplacement de l'électron libre.

#### 1.5.2- Relation entre les concentrations :

Pour un semi-conducteur intrinsèque, la densité de trous dans la bande de valence est égale à la densité d'électrons dans la bande de conduction :

$$n = p = n_i \quad (1.1)$$

$n$  : Densité d'électrons ( $\text{cm}^{-3}$ ).

$p$  : Densité de trous ( $\text{cm}^{-3}$ ).

La concentration des porteurs de charge libre ( $n_i$ ), dans un semi-conducteur intrinsèque à l'équilibre thermique, est donnée par l'expression suivante :

$$n_i^2 = n \cdot p = A^2 T^3 \exp\left(-\frac{E_G}{K_B T}\right) \Rightarrow n_i = AT^{\frac{3}{2}} \exp\left(-\frac{E_G}{2K_B T}\right) \quad (1.2)$$

Où  $A$  est une constante qui dépend du semi-conducteur,  $T$  est la température (en Kelvin),  $E_G$  correspond à l'énergie de la bande interdite (Gap) et  $K_B = 8,62 \times 10^{-5} \text{ eV}/^\circ\text{K}$  est la constante de Boltzmann.

La mécanique statistique montre que la population des porteurs libres ( $n$  électrons dans la bande de conduction et  $p$  trous) dans la bande de valence s'exprime selon les lois :

$$n = N_C \exp\left(-\frac{\Delta E_n}{K_B T}\right) = N_C \exp\left(-\frac{E_C - E_{Fi}}{K_B T}\right) \quad (1.3)$$

$$p = N_V \exp\left(-\frac{\Delta E_p}{K_B T}\right) = N_V \exp\left(-\frac{E_{Fi} - E_V}{K_B T}\right) \quad (1.4)$$

Où  $N_C$  et  $N_V$  sont respectivement la densité effective d'états des électrons dans la bande de conduction ( $2,82 \times 10^{19} \text{ cm}^{-3}$  à  $300 \text{ }^\circ\text{K}$  pour Si) et la densité effective d'états des trous dans la bande de valence ( $1,83 \times 10^{19} \text{ cm}^{-3}$  à  $300 \text{ }^\circ\text{K}$  pour Si).

$\Delta E_p$  et  $\Delta E_n$  représentent deux différences d'énergies liées à un niveau dit de Fermi qui indique les écarts de population entre les électrons et les trous.

Pour le Silicium pur à  $300 \text{ }^\circ\text{K}$ , où  $n = p = n_i$ , on montre que le niveau indicateur de Fermi  $E_{Fi}$  est situé au milieu de la bande interdite ( $\Delta E_n + \Delta E_p = 1,12 \text{ eV}$ ).

La conductivité de semi-conducteur intrinsèque est donc liée essentiellement au nombre de porteurs libres qui varie avec la température.

Le niveau de fermi d'un système intrinsèque est proche du milieu de la bande interdite :

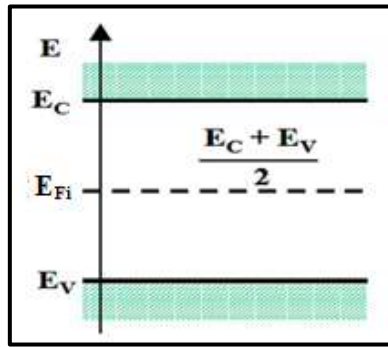
$$\frac{n}{p} = 1 \Leftrightarrow \frac{N_C}{N_V} \exp\left(-\frac{E_C - E_{Fi}}{K_B T}\right) \exp\left(-\frac{E_V - E_{Fi}}{K_B T}\right) = 1$$

$$\frac{N_C}{N_V} \exp\left(-\frac{E_C + E_V - 2E_{Fi}}{K_B T}\right) = 1 \Rightarrow E_{Fi} = \frac{E_C + E_V}{2} + \frac{K_B T}{2} \ln\left(\frac{N_V}{N_C}\right) \quad (1.5)$$

$E_{Fi}$  : La position du niveau de Fermi dans un semi-conducteur intrinsèque.

Il en résulte que le niveau de Fermi d'un semi-conducteur intrinsèque est toujours très voisin du milieu du gap à la température ambiante.

$$E_{Fi} = \frac{E_C + E_V}{2} \quad (1.6)$$



**Figure 1.5 :** Position du niveau de Fermi intrinsèque.

Il peut être noté que le niveau de Fermi se trouve dans la bande interdite, c'est à dire à un niveau énergétique non accessible aux électrons. Le niveau de Fermi traduit un niveau statistique et non pas un niveau effectivement occupé.

**Exemple 1 :** Le Germanium est caractérisé par :

Energie de la bande interdite (ou gap) :  $E_G = 0,67 \text{ eV}$ .

La constante de Boltzmann :  $K_B = 8,62 \times 10^{-5} \text{ eV/}^\circ\text{K}$ .

Densité effective d'états énergétiques à  $300 \text{ }^\circ\text{K}$  :  $N_C = 1,04 \times 10^{19} \text{ cm}^{-3}$  et  $N_V = 6 \times 10^{18} \text{ cm}^{-3}$ .

1- Calculer la concentration intrinsèque  $n_i$  à  $300 \text{ }^\circ\text{K}$ .

2- Déterminer la position du niveau de Fermi intrinsèque  $E_{Fi}$  à  $300 \text{ }^\circ\text{K}$ . On prendra comme référence énergétique, le haut de la bande de valence ( $E_V = 0 \text{ eV}$ ).

**Solution :**

1- **Calcul de la concentration intrinsèque  $n_i$  à  $300 \text{ }^\circ\text{K}$  :**

Pour un semi-conducteur intrinsèque :  $n = p = n_i$ .

Ainsi la densité intrinsèque de porteurs est :

$$n_i = N_C \exp\left(-\frac{E_C - E_{Fi}}{K_B T}\right) = N_V \exp\left(\frac{E_V - E_{Fi}}{K_B T}\right)$$

$$n_i^2 = n \times p = N_C \exp\left(-\frac{E_C - E_{Fi}}{K_B T}\right) \times N_V \exp\left(\frac{E_V - E_{Fi}}{K_B T}\right) = N_C N_V \exp\left(-\frac{E_C - E_V}{K_B T}\right)$$

$$n_i = \sqrt{N_C N_V} \exp\left(-\frac{E_C - E_V}{2K_B T}\right) = \sqrt{N_C N_V} \exp\left(-\frac{E_G}{2K_B T}\right)$$

$$n_i = \sqrt{1,04 \times 10^{19} \times 6 \times 10^{18}} \exp\left(-\frac{0,67}{2 \times 8,62 \times 10^{-5} \times 300}\right) = 1,87 \times 10^{13} \text{ cm}^{-3}$$

2- **Position du niveau de Fermi intrinsèque  $E_{Fi}$  à  $300 \text{ }^\circ\text{K}$  :** ( $E_V = 0 \text{ eV}$ ).

$$\frac{n}{p} = 1 \Leftrightarrow \frac{N_C}{N_V} \exp\left(-\frac{E_C - E_{Fi}}{K_B T}\right) \exp\left(-\frac{E_V - E_{Fi}}{K_B T}\right) = 1$$



$$\frac{N_C}{N_V} \exp\left(-\frac{E_C + E_V - 2E_{Fi}}{K_B T}\right) = 1$$

$$E_{Fi} = \frac{E_C + E_V}{2} + \frac{K_B T}{2} \ln\left(\frac{N_V}{N_C}\right)$$

$$E_{Fi} = \frac{0,67}{2} + \frac{8,62 \times 10^{-5} \times 300}{2} \ln\left(\frac{6 \times 10^{18}}{1,04 \times 10^{19}}\right) = 0,32 \text{ eV}$$

### 1.6- Semi-conducteurs dopés ou extrinsèques :

Ce sont des semi-conducteurs intrinsèques dans lesquels on a introduit des atomes étrangers qu'on appelle impuretés ce qui va modifier complètement leurs caractéristiques électriques. Cette opération d'injections d'impuretés s'appelle **dopage** d'un semi-conducteur. Les propriétés des semi-conducteurs extrinsèques sont :

- La densité numérique des électrons n'est pas égale à la densité numérique des trous.
- Il est introduit avec le processus de dopage.
- Dans ce type de semi-conducteur, la conductivité électrique est élevée.
- La quantité d'impureté et la température du semi-conducteur définissent la conductivité.
- À la température ambiante, la conductivité est très faible.

Les semi-conducteurs extrinsèques sont divisés en deux types N et P.

#### 1.6.1- Dopage des semi-conducteurs :

La conductivité des semi-conducteurs peut être augmentée par l'addition d'impuretés, procédé appelé **dopage**. Le dopage a pour but d'introduire des charges libres pouvant se déplacer facilement en appliquant une tension. Les charges libres peuvent être soit **positives**, soit **negatives**, suivant la nature du dopage. Si les charges supplémentaires sont des **électrons**, le semi-conducteur dopé est **negatif** ou de **type N**. Si les charges supplémentaires sont **positives** (Manquent d'électrons), le semi-conducteur dopé est **positif** ou de **type P**.

Les dopeurs sont les éléments de la colonne (III) et de la colonne (V) de la classification périodique des éléments (Voir le tableau 1).

**Tableau 1** : Principaux éléments utilisés en technologie (Semi-conducteurs élémentaires et semi-conducteurs III-V).

III	IV	V
<b>B</b> (Bore)	<b>C</b> (Carbone)	<b>N</b> (Azote)
<b>Al</b> (Aluminium)	<b>Si</b> (Silicium)	<b>P</b> (Phosphore)
<b>Ga</b> (Gallium)	<b>Ge</b> (Germanium)	<b>As</b> (Arsenic)
<b>In</b> (Indium)		<b>Sb</b> (Antimoine)

Pour les semi-conducteurs usuels (Si, Ge), les dopeurs utilisés sont :

- Soit des éléments pentavalents : Ayant 5 électrons périphériques.

Exemples : L' Arsenic (As), l' Antimoine (Sb), le Phosphore (P), ...

- Soit des éléments trivalents : Ayant 3 électrons périphériques.

Exemples : Le Bore (B), le Gallium (Ga), l' Indium (In), ...

- Après le dopage, le semi-conducteur n' est plus intrinsèque mais *extrinsèque*.

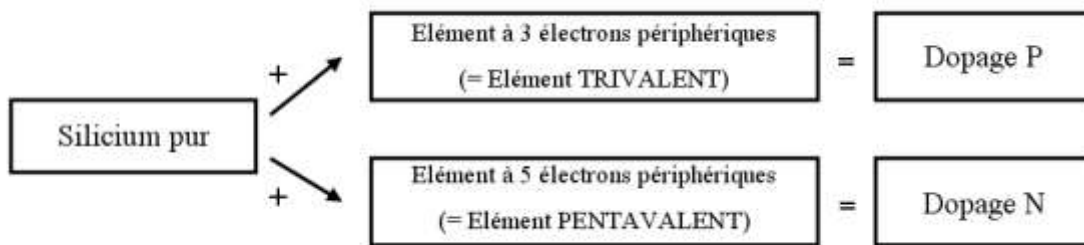


Figure 1.6 : Différents types de dopage d'un semi-conducteur.

### 1.6.2- Semi-conducteur extrinsèque de type N :

#### 1.6.2.1- Dopeur :

Le dopeur utilisé appartient à la famille *des pentavalents* (As, Sb, P, ...). Il appartient à la colonne (V). Son atome possède *cinq* électrons périphériques.

#### 1.6.2.2- Dopage :

Si on introduit au sein du cristal de Silicium ou Germanium pur un atome d' Arsenic (As). L' atome dopeur s' intègre dans le cristal de semi-conducteur, cependant, pour assurer les liaisons entre atomes voisins, 4 électrons sont nécessaires pour sa stabilité : **Le cinquième** est donc en excès : **Il n' y a pas de place** pour lui dans les liaisons covalentes. On dit que le dopeur est un *donneur* (N) *d' électrons* (Porteurs de charge négative). Il faut noter que cet électron lorsqu' il quitte son atome, il laisse à sa place *un ion positif fixe*.

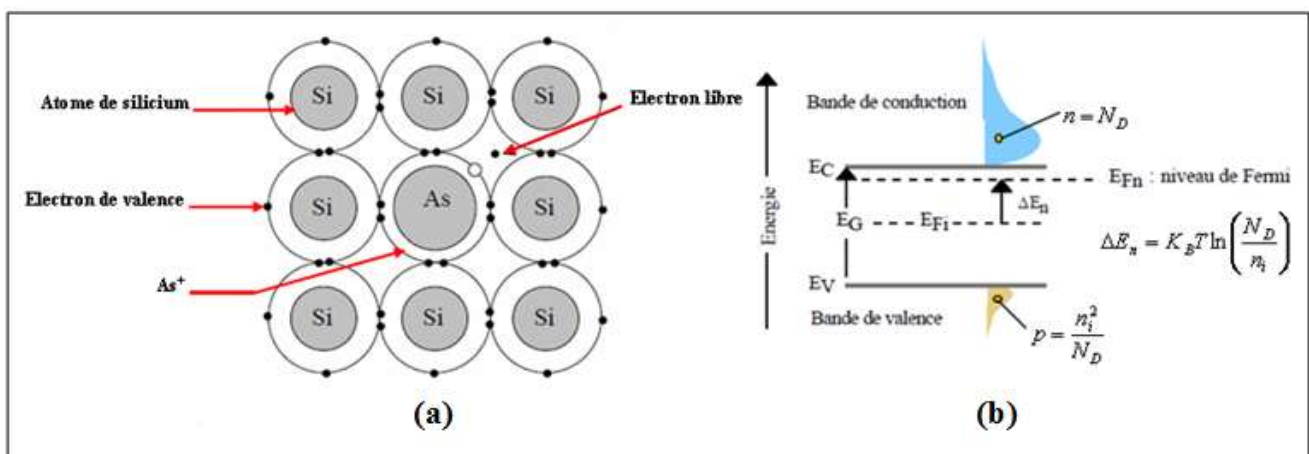


Figure 1.7 : (a) Libération d'un électron par l' atome d' Arsenic, (b) Schéma des bandes.

1.6.2.3- Représentation simplifiée d'un semi-conducteur de type N :

On établit le modèle de semi-conducteur représenté ci-dessous dans lequel n'apparaissent que les charges essentielles, à savoir les électrons libres et les donneurs ionisés. Les charges fixes sont entourées d'un cercle.

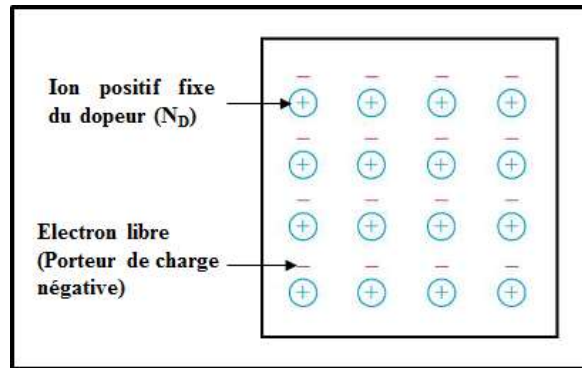


Figure 1.8 : Représentation simplifiée d'un semi-conducteur de type N.

1.6.2.4- Relation entre les concentrations :

Neutralité électrique du semi-conducteur : La loi de conservation de la charge impose que la concentration des charges positives soit égale à la concentration des charges négatives, en tout point du semi-conducteur.

$$p + N_D = n + N_A \tag{1.7}$$

$N_A$  et  $N_D$  sont les concentrations d'accepteurs et de donneurs.

Ecrivons que le semi-conducteur est électriquement neutre (En supposant que  $N_A = 0$ ) :

$$n = p + N_D \quad \text{et} \quad n_i^2 = n \times p \tag{1.8}$$

La concentration en porteurs négatifs (Majoritaires) est très supérieure à la concentration en porteurs positifs (Minoritaires), il en résulte :

$$n \gg p \Rightarrow \begin{cases} n = p + N_D \approx N_D \\ p = \frac{n_i^2}{n} \approx \frac{n_i^2}{N_D} \end{cases} \tag{1.9}$$

Dans la modélisation du schéma des bandes d'énergie, la population des électrons libres de la BC est beaucoup plus importante que celle des trous libres dans la BV. Le niveau indicateur de Fermi  $E_{FN}$  se déplace donc du milieu de la bande interdite  $E_{Fi}$  vers la bande de conduction de telle manière que :

$$E_{FN} = E_{Fi} + K_B T \ln\left(\frac{N_D}{n_i}\right) \tag{1.10}$$

**Exemple 2 :** On dope un monocristal de Silicium (Si) avec  $10^{16} \text{ cm}^{-3}$  de Phosphore (P). On donne  $10^{10} \text{ cm}^{-3}$  à  $300 \text{ °K}$ .

- 1- Donner le type du matériau dopé.
- 2- Calculer les densités des électrons et des trous.

**Solution :**

### 1- Type du matériau dopé :

Le Phosphore (P) est un élément à 5 électrons dans la bande de valence, c'est un **donneur**. Le Silicium dopé par (P) est de **type N**.

$$n_i = 10^{10} \text{ cm}^{-3}$$

### 2- Densités des électrons et des trous :

Les électrons (n) sont les porteurs majoritaires et les trous (p) sont les porteurs minoritaires.

$$n = N_D = 10^{16} \text{ cm}^{-3}$$

$$p = \frac{n_i^2}{n} = \frac{n_i^2}{N_D} = \frac{(10^{10})^2}{10^{16}} = 10^4 \text{ cm}^{-3}$$

Donc :  $n \gg p$ .

### 1.6.3- Semi-conducteur extrinsèque de type P :

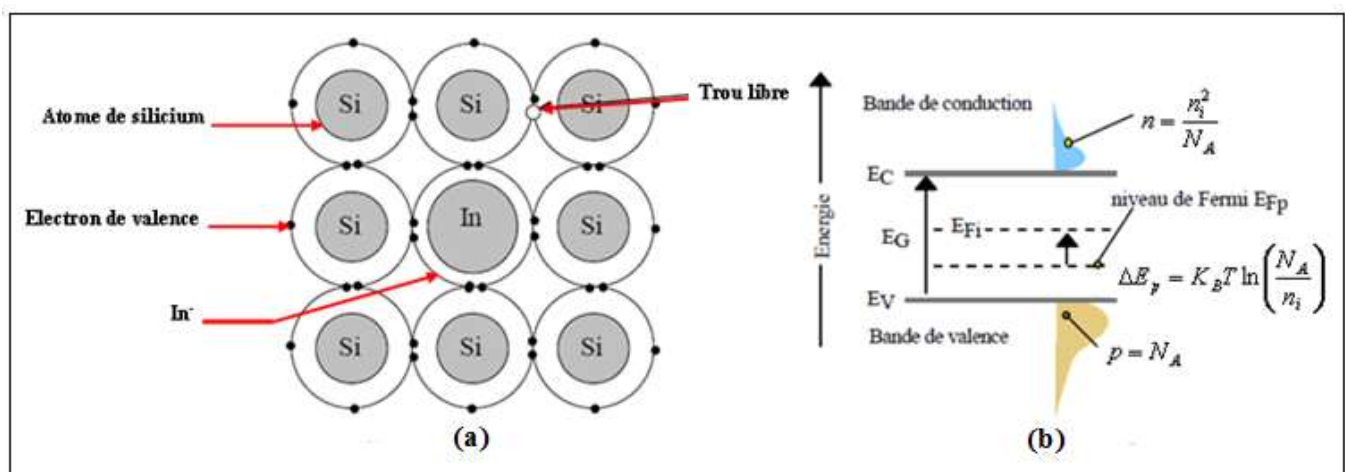
#### 1.6.3.1- Dopeur :

Le dopeur utilisé appartient à la famille *des trivalents* (B, Ga, In,...). Il appartient à la colonne **(III)**. Son atome possède *trois* électrons périphériques.

#### 1.6.3.2- Dopage :

Si on introduit au sein du cristal de Silicium ou Germanium pur un atome d'Indium (**In**). L'atome dopeur s'intègre dans le cristal de semi-conducteur, cependant, pour assurer les liaisons entre atomes voisins, 4 électrons sont nécessaires alors que le dopeur ne porte que 3, il y a donc un trou disponible susceptible de recevoir un électron. Un électron d'un atome voisin peut occuper ce trou.

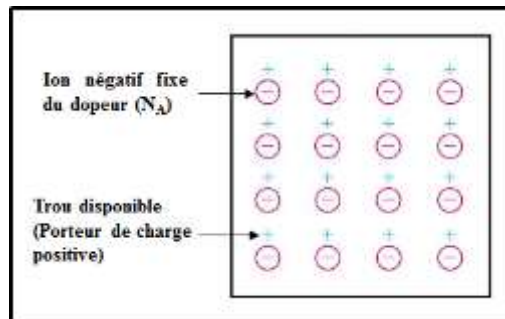
L'atome du dopeur devient *un ion négatif fixe*. L'atome quitté aura un trou et une charge positive excédentaire. On dit que le dopeur est *un accepteur (P) d'électrons*.



**Figure 1.9 :** (a) Libération d'un trou par l'atome d'Indium, (b) Schéma des bandes.

### 1.6.3.3- Représentation simplifiée d'un semi-conducteur de type P :

Le nombre volumique des trous : Il est approximativement égal au nombre volumique des impuretés. Le nombre volumique des électrons libres est alors considéré comme négligeable. Il s'ensuit un modèle, représenté à la figure ci-dessous, dans lequel n'apparaissent que les charges prépondérantes : Les trous et les accepteurs ionisés.



**Figure 1.10 :** Représentation simplifiée d'un semi-conducteur de type P.

### 1.6.3.4- Relation entre les concentrations :

La neutralité électrique du semi-conducteur entraîne (En supposant que  $N_D = 0$ ) :

$$p = n + N_A \quad \text{et} \quad n_i^2 = n \cdot p \quad (1.11)$$

La concentration en porteurs positifs (Majoritaires) est très supérieure à la concentration en porteurs négatifs (Minoritaires), il en résulte :

$$p \gg n \Rightarrow \begin{cases} p = n + N_A \approx N_A \\ n = \frac{n_i^2}{p} \approx \frac{n_i^2}{N_A} \end{cases} \quad (1.12)$$

Dans la modélisation du schéma des bandes d'énergie, la population des électrons libres de la BC est beaucoup plus faible que celle des trous libres dans la BV. Le niveau indicateur de Fermi  $E_{FP}$  se déplace du niveau intrinsèque  $E_{Fi}$  vers la bande de valence de telle manière que :

$$E_{FP} = E_{Fi} - K_B T \ln \left( \frac{N_A}{n_i} \right) \quad (1.13)$$

**Exemple 3 :** La concentration des électrons dans un semi-conducteur intrinsèque au Silicium à 300 °K est  $n_i = 1,5 \times 10^{10} \text{ cm}^{-3}$ . Le Silicium est dopé par  $10^{15} \text{ cm}^{-3}$  atomes de Gallium (Ga) (Un élément à 3 électrons dans la bande de valence).

1- Calculer les concentrations des porteurs (n et p) à l'équilibre.

2- Déduire le type de semi-conducteur.

**Solution :**

1- **Concentrations des porteurs (n et p) :**

Le Silicium est dopé par  $10^{15} \text{ cm}^{-3}$  atomes de Gallium (Ga). Le Gallium (Ga) est un élément à 3 électrons dans la bande de valence, c'est un **accepteur** :

$$p = N_A = 10^{15} \text{ cm}^{-3}$$

$$n_i^2 = n \times p \Leftrightarrow n = \frac{n_i^2}{p} = \frac{n_i^2}{N_A} = \frac{(1,5 \times 10^{10})^2}{10^{15}} = 2,25 \times 10^5 \text{ cm}^{-3}$$

## 2- Type de semi-conducteur :

$p \gg n \Leftrightarrow$  Le semi-conducteur obtenu est de **type P**.

### 1.7- Résumé et conclusions :

- **Dans un semi-conducteur du type N** : Les porteurs majoritaires sont *les électrons*, se déplaçant dans un réseau d'ions *positifs* fixes.
- **Dans un semi-conducteur du type P** : Les porteurs majoritaires sont *les trous*, se déplaçant dans un réseau d'ions *negatifs* fixes.

## 1.8- Jonction PN :

### 1.8.1- Introduction :

La jonction PN est physiquement la juxtaposition de deux régions dopées différemment dans un même cristal semi-conducteur.

La zone frontière de passage entre de la région de type N à la région de type P s'appelle la jonction métallurgique. Elle a entraîné beaucoup d'inventions, en particulier les diodes, transistors et circuits intégrés. Comprendre la jonction PN permet de comprendre toutes sortes de composants semi-conducteurs.

Lorsque le matériau semi-conducteur est le même pour les deux zones dopées différemment, cette jonction est appelée « **Homo jonction** ».

Quand les matériaux sont différents, c'est le cas dans des composants à base de composés semi-conducteur (III-V) on parle d' « **Hétéro jonction** ».

### 1.8.2- Définition :

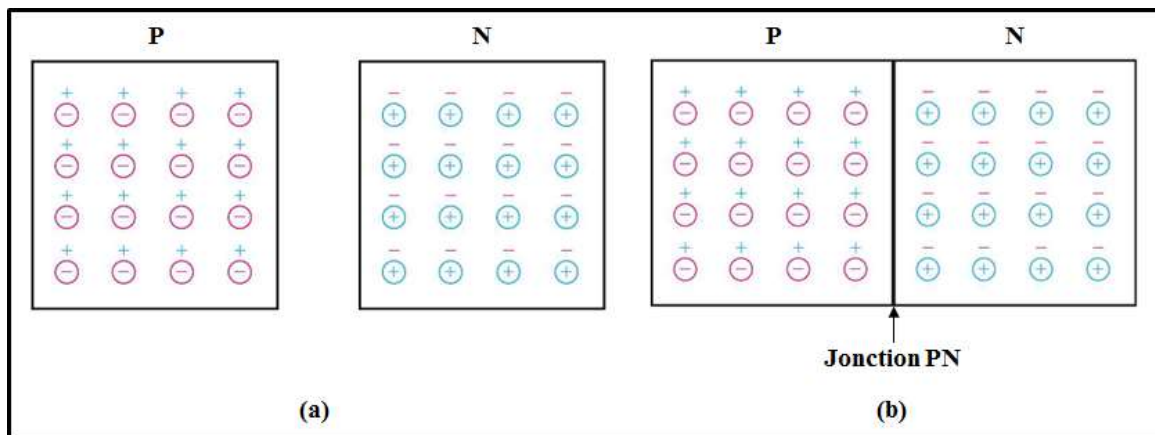
La **Figure 1.11** représente à gauche un morceau de semi-conducteur P où chaque atome trivalent (Cercle avec un signe (-)) génère un trou sur son orbite de valence (Repéré par un (+)).

Symétriquement, à droite il y a un morceau de semi-conducteur N où chaque cercle avec un (+) représente un atome pentavalent et le signe (-) son électron libre.

Chaque partie est électriquement neutre car le nombre de (+) est égal au nombre de (-). La frontière entre le type P et le type N est appelée jonction PN. La **diode à jonction** est un autre nom donné au **cristal PN**. Le mot **diode** est la contraction de **di** (deux) et **électrodes**.

La jonction PN joue un rôle particulièrement important dans l'électronique actuelle, ses propriétés sont exploitées dans les diodes à jonction bien connues comme éléments redresseurs, elles interviennent aussi dans

le fonctionnement de nombreux dispositifs tels que les transistors, les cellules photovoltaïques, les diodes électroluminescentes, ...



**Figure 1.11 :** (a) Deux types de semi-conducteurs, (b) Jonction PN.

**Charges fixes :**  $\oplus$  : Ions positifs ( $N_D$ ),  $\ominus$  : Ions négatifs ( $N_A$ ).

**Charges mobiles :** (+) : Trous (P), (-) : Electrons (N).

### 1.8.3- Polarisation de la jonction PN :

#### 1.8.3.1- Jonction PN non polarisée :

La jonction PN est en équilibre thermique lorsqu'elle n'est soumise à aucune excitation extérieure, qu'elle soit de nature électrique, optique ou thermique, elle est placée dans un environnement où ne règne ni champ électrique, ni champ magnétique.

Au niveau de la jonction PN :

- Les trous majoritaires de la région P diffusent vers la région N.
- Les électrons majoritaires de la région N diffusent vers la région P.
- Il y a donc recombinaison électron-trou, et par suite il n'y a plus de porteurs de charges libres. Cependant il reste le réseau des ions formant l'armature du cristal. Comme les électrons dans la région N et les trous dans la région P ont disparu par recombinaison dans la jonction, il reste les charges fixes de ces ions. C'est la **zone de charge d'espace (Z.C.E)** (Ou **zone de déplétion**) (**1  $\mu\text{m}$**  d'épaisseur).
- Il en résulte de ce processus l'existence d'un champ électrique. La charge électrique est alors positive à droite et négative à gauche de la jonction.
- Le champ ainsi créé est dirigé dans le sens des x négatifs. Ce champ électrique s'oppose donc à la diffusion des trous provenant de la région P et des électrons provenant de la région N.
- Entre les deux parties P et N apparaît alors une différence de potentiel appelée aussi **barrière de potentiel** de l'ordre de **0,7 V** pour le **Silicium**, **0,3 V** pour le **Germanium**.

Les figures ci-dessous illustrent ces phénomènes :

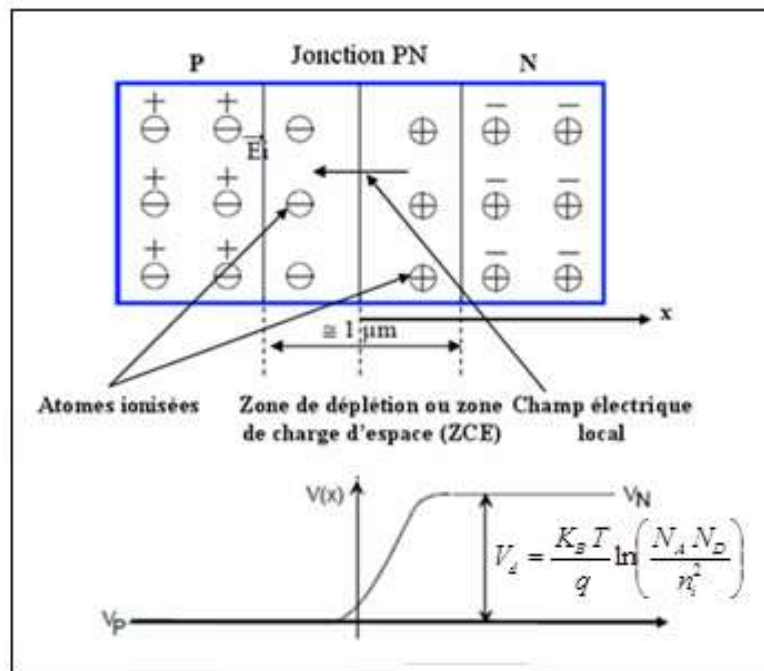


Figure 1.12 : Représentation d'une jonction PN à l'équilibre thermodynamique.

### 1.8.3.2- Jonction PN polarisée :

Pour polariser la jonction PN on applique une source de tension externe.

#### 1.8.3.2.1- Jonction PN polarisée en direct :

On applique une source de tension continue  $V$  ( $N \rightarrow P$ ) sur la jonction PN, la borne négative sur le côté N et la borne positive sur le côté P. Cette connexion est **une polarisation directe** (Figure 1.13).

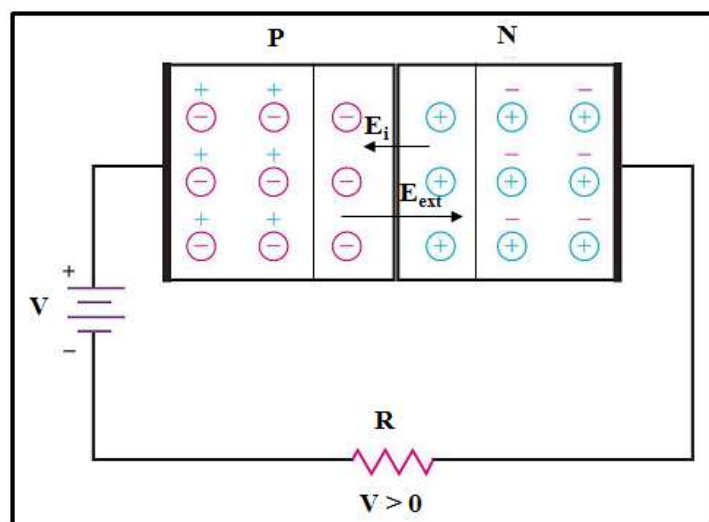


Figure 1.13 : Jonction PN polarisée en directe.

Un champ électrique externe  $E_{ext}$  se crée et s'oppose au champ interne  $E_i$ , le champ résultant a pour effet de diminuer la hauteur de la barrière de potentiel et par conséquent, le nombre de porteurs majoritaires capables de franchir la jonction augmente.

A partir d'une certaine valeur de tension de seuil  $V_0$  de l'ordre de 0,7 V pour le Silicium, les porteurs de charge peuvent franchir librement la jonction PN, celle-ci devient **passante** et un courant direct s'établit.

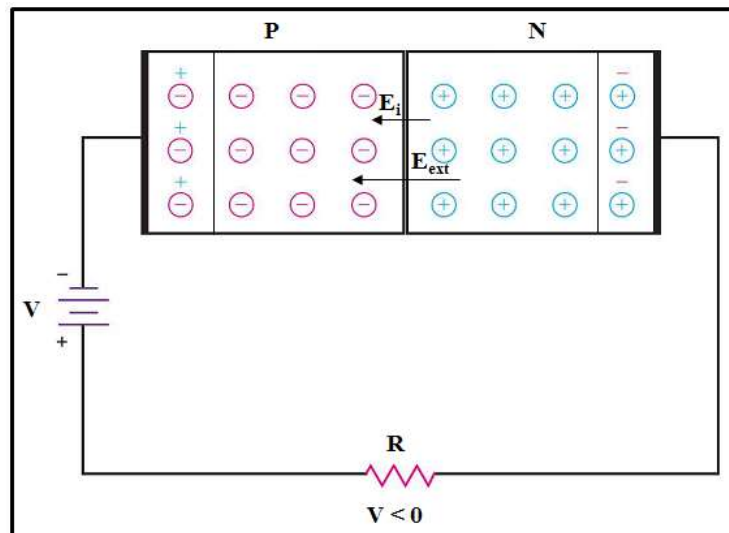


Le champ électrique externe  $\vec{E}_{ext}$  s'oppose au champ électrique interne  $\vec{E}_i$  :

$$\begin{aligned}\vec{E} &= -\overrightarrow{grad}V \\ \vec{E} &= \vec{E}_{ext} + \vec{E}_i = E_{ext} - E_i \\ \vec{F} &= q\vec{E}\end{aligned}\tag{1.14}$$

### 1.8.3.2.2- Jonction PN polarisée en inverse :

Invertissons la source continue  $V$  ( $P \rightarrow N$ ) pour obtenir le schéma représenté par la **Figure 1.14**. Maintenant le côté P est relié au pôle négatif et le côté N au pôle positif. Ce type de connexion est *une polarisation inverse*.



**Figure 1.14** : Jonction PN polarisée en inverse.

Un champ électrique externe  $E_{ext}$  se crée et s'ajoute au champ interne  $E_i$ , le champ résultant a pour effet d'empêcher la circulation des porteurs majoritaires. La jonction est **bloquée**. Le courant inverse est pratiquement nul.

Ce courant très faible circule de la zone N vers la zone P, il augmente si la tension de polarisation augmente et est sensible à la température.

Le champ électrique externe  $\vec{E}_{ext}$  s'ajoute au champ électrique interne  $\vec{E}_i$  :

$$\begin{aligned}\vec{E} &= -\overrightarrow{grad}V \\ \vec{E} &= \vec{E}_{ext} + \vec{E}_i = E_{ext} + E_i \\ \vec{F} &= q\vec{E}\end{aligned}\tag{1.15}$$

### Résumé :

- **Les semi-conducteurs :**

Le Silicium est le semi-conducteur le plus largement utilisé. Un atome isolé de Silicium possède quatre électrons sur son orbite de valence, ce nombre est la clé de la conductivité. Les conducteurs ont un électron de valence, les semi-conducteurs quatre, les isolants huit.

- **Le cristal de Silicium :**

Chaque atome de Silicium dans un cristal possède quatre électrons de valence plus quatre autres mis en commun avec quatre voisins. À la température ambiante, il y a très peu d'électrons libres et de trous produits par l'énergie thermique.

- **Doper un semi-conducteur :**

Un semi-conducteur dopé est appelé extrinsèque, le dopage augmente sa conductivité. Quand un semi-conducteur intrinsèque est dopé avec des atomes pentavalents (donneurs), il y a beaucoup plus d'électrons libres que de trous. Quand il est dopé avec des atomes trivalents (accepteurs) il y a beaucoup plus de trous que d'électrons libres.

- **Les deux types semi-conducteurs extrinsèques :**

Dans un semi-conducteur de type N, les électrons libres sont les porteurs majoritaires et les trous les porteurs minoritaires. Dans un semi-conducteur de type P, les trous sont les porteurs majoritaires et les électrons libres les porteurs minoritaires.

- Le tableau 1.1 résume les relations les plus importantes des semi-conducteurs.

**Tableau 1.1 :** Relations importantes des semi-conducteurs.

Semi-conducteur	Intrinsèque $n_i = n = p$	Extrinsèque	
		Type N $n \gg p$	Type P $p \gg n$
Densité des électrons	$n = N_C \exp\left(-\frac{E_C - E_{Fi}}{K_B T}\right)$	$n = N_D$	$n = \frac{n_i^2}{p} = \frac{n_i^2}{N_A}$
Densité des trous	$p = N_V \exp\left(-\frac{E_{Fi} - E_V}{K_B T}\right)$	$p = \frac{n_i^2}{n} = \frac{n_i^2}{N_D}$	$p = N_A$
Position du niveau de Fermi	$E_{Fi} = \frac{E_C + E_V}{2} + \frac{K_B T}{2} \ln\left(\frac{N_V}{N_C}\right)$	$E_{FN} = E_{Fi} + K_B T \ln\left(\frac{N_D}{n_i}\right)$	$E_{FP} = E_{Fi} - K_B T \ln\left(\frac{N_A}{n_i}\right)$

**Fiche de TD N°1 : Semi-conducteurs et la jonction PN**

**Exercice 1 :**

**I- Semi-conducteur intrinsèque :**

On considère un semi-conducteur intrinsèque dont les densités équivalentes d'états énergétiques dans la bande de conduction et dans la bande de valence sont notées respectivement  $N_C$  et  $N_V$ .

1- Rappeler les expressions de la densité d'électron  $n$  dans la bande de conduction et la densité de trous  $p$  dans la bande de valence.

2- En déduire l'expression de la densité intrinsèque  $n_i$  et la position du niveau de Fermi intrinsèque  $E_{Fi}$ .

**Application numérique :** Le semi-conducteur considéré est du Silicium de largeur de bande interdite (ou gap)  $E_G = 1,1 \text{ eV}$  et pour lequel  $N_C = 2,7 \times 10^{19} \text{ cm}^{-3}$  et  $N_V = 1,1 \times 10^{19} \text{ cm}^{-3}$ .

3- Calculer sa densité intrinsèque et la position du niveau de Fermi à  $27 \text{ }^\circ\text{C}$ ,  $127 \text{ }^\circ\text{C}$  et  $227 \text{ }^\circ\text{C}$ . On rappelle qu'à  $300 \text{ }^\circ\text{K}$ ,  $K_B T = 0,026 \text{ eV}$ , on prendra comme référence énergétique, le haut de la bande de valence ( $E_V = 0 \text{ eV}$ ).

4- Donner le diagramme énergétique du Silicium.

**II- Semi-conducteur extrinsèque :**

Le Silicium est dopé avec du phosphore (Groupe V du tableau de Mendeleev) de concentration  $10^{18} \text{ cm}^{-3}$ .

1- Calculer à  $27 \text{ }^\circ\text{C}$ , la densité d'électrons du Si ainsi dopé. En déduire la densité de trous. Quel est le type de semi-conducteur ainsi obtenu ?

2- Calculer à  $27 \text{ }^\circ\text{C}$  la position du niveau de Fermi  $E_F$  puis donner une représentation du diagramme du Silicium ainsi dopé.

**Exercice 2 :**

On donne le tableau suivant :

	$E_G$ [eV]	$N_C$ [atomes/cm <sup>3</sup> ]	$N_V$ [atomes/cm <sup>3</sup> ]
<b>AsGa</b>	1,43	$4,7 \times 10^{17}$	$7 \times 10^{18}$
<b>Ge</b>	0,66	$1,04 \times 10^{19}$	$6 \times 10^{18}$
<b>Si</b>	1,12	$2,7 \times 10^{19}$	$1,1 \times 10^{19}$

1- Parmi ces trois semi-conducteurs, quel est celui qui présente la concentration intrinsèque la plus faible ?

2- Calculer la concentration intrinsèque  $n_i$  pour ce semi-conducteur à  $300 \text{ }^\circ\text{K}$ .

3- Déterminer la position du niveau de Fermi à  $0 \text{ }^\circ\text{K}$ ,  $100 \text{ }^\circ\text{K}$ ,  $300 \text{ }^\circ\text{K}$  et  $600 \text{ }^\circ\text{K}$ .

4- Représenter par un schéma les différents niveaux de Fermi puis commenter.

**On donne :** La constante de Boltzmann :  $K_B = 8,62 \times 10^{-5} \text{ eV}/^\circ\text{K}$ .

**Exercice 3 :**

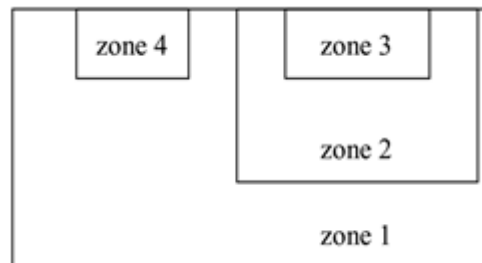
Un semi-conducteur est caractérisé par ses densités d'états d'énergie disponibles dans la bande de valence  $N_V$  et dans la bande de conduction  $N_C$  et par son énergie de bande interdite  $E_G$ .

Déterminer à la température ambiante (300 °K) :

- 1- Sa densité de porteurs intrinsèque  $n_i$ .
- 2- Le type de semi-conducteur si le niveau de Fermi est placé à 0,3 eV de la bande de valence.
- 3- Les densités des électrons  $n$  dans la bande de conduction et des trous  $p$  dans la bande de valence.
- 4- Déduire le type de semi-conducteur.

**Exercice 4 :**

On considère l'élément de semi-conducteur de la figure suivante réalisé à partir d'une plaquette de Silicium dopée avec une concentration d'atomes accepteurs  $N_A=10^{13} \text{ cm}^{-3}$ . Par des diffusions successives d'impuretés dans la plaquette primitive, on a introduit  $N_D=10^{15} \text{ cm}^{-3}$  atomes donneurs dans la zone 2 et  $N_A=10^{17} \text{ cm}^{-3}$  atomes accepteurs dans les zones 3 et la zone 4. On se place à la température de 300 °K avec  $n_i = 8,3 \times 10^9 \text{ cm}^{-3}$ .



- 1- Calculer les concentrations ( $n$  et  $p$ ) en  $\text{cm}^{-3}$  des différentes zones.
- 2- De quel type sont les différentes zones ?.
- 3- Ecrire l'équation qui traduit l'équilibre des porteurs.

**Exercice 5 :**

Dans une jonction PN au Germanium, la région **I** est dopée par  $10^{18} \text{ cm}^{-3}$  atomes Trivalent (Un élément à 3 électrons dans la bande de valence) et la région **II** est dopée par  $10^{15} \text{ cm}^{-3}$  atomes Pentavalent (Un élément à 5 électrons dans la bande de valence).

- 1- Quelle est la région de type P et celle de type N ?.
- 2- Calculer les concentrations ( $n$  et  $p$ ) en  $\text{cm}^{-3}$  dans le semi-conducteur de type N à 300 °K.
- 3- Calculer les concentrations ( $n$  et  $p$ ) en  $\text{cm}^{-3}$  dans le semi-conducteur de type P à 300 °K.
- 4- Où sont situés les niveaux de Fermi des régions N et P à 300 °K ?.

**On donne :** La densité intrinsèque de Germanium :  $n_i = 1,87 \times 10^{13} \text{ cm}^{-3}$ .

**Solution de TD N°1 : Semi-conducteurs et la jonction PN**

**Solution 1 :**

**I- Semi-conducteur intrinsèque :**

**1- Expressions de la densité d'électron  $n$  dans la bande de conduction et la densité de trous  $p$  dans la bande de valence :**

$$n = N_C \exp\left(-\frac{\Delta E_n}{K_B T}\right) = N_C \exp\left(-\frac{E_C - E_{Fi}}{K_B T}\right)$$

$$p = N_V \exp\left(-\frac{\Delta E_p}{K_B T}\right) = N_V \exp\left(\frac{E_V - E_{Fi}}{K_B T}\right)$$

**2/3- Expression de la densité intrinsèque  $n_i$  :**

$$n_i = N_C \exp\left(-\frac{E_C - E_{Fi}}{K_B T}\right) = N_V \exp\left(\frac{E_V - E_{Fi}}{K_B T}\right)$$

$$n_i^2 = n \times p = N_C \exp\left(-\frac{E_C - E_{Fi}}{K_B T}\right) \times N_V \exp\left(\frac{E_V - E_{Fi}}{K_B T}\right) = N_C N_V \exp\left(-\frac{E_C - E_V}{K_B T}\right)$$

$$n_i = \sqrt{N_C N_V} \exp\left(-\frac{E_C - E_V}{2K_B T}\right) = \sqrt{N_C N_V} \exp\left(-\frac{E_G}{2K_B T}\right)$$

• **Application numérique : Le Silicium.**

- **300 °K :**  $n_i = \sqrt{2,7 \times 10^{19} \times 1,1 \times 10^{19}} \exp\left(-\frac{1,1}{2 \times 0,026}\right) = 1,12 \times 10^{10} \text{ cm}^{-3}$ .
- **400 °K :**  $n_i = \sqrt{2,7 \times 10^{19} \times 1,1 \times 10^{19}} \exp\left(-\frac{1,1}{2 \times 8,62 \times 10^{-5} \times 400}\right) = 2,03 \times 10^{12} \text{ cm}^{-3}$ .
- **500 °K :**  $n_i = \sqrt{2,7 \times 10^{19} \times 1,1 \times 10^{19}} \exp\left(-\frac{1,1}{2 \times 8,62 \times 10^{-5} \times 500}\right) = 4,94 \times 10^{13} \text{ cm}^{-3}$ .

**- Position du niveau de Fermi intrinsèque  $E_{Fi}$  :**

$$\frac{n}{p} = 1 \Leftrightarrow \frac{N_C}{N_V} \exp\left(-\frac{E_C - E_{Fi}}{K_B T}\right) \times \exp\left(-\frac{E_V - E_{Fi}}{K_B T}\right) = 1$$

$$\frac{N_C}{N_V} \exp\left(-\frac{E_C + E_V - 2E_{Fi}}{K_B T}\right) = 1$$

$$E_{Fi} = \frac{E_C + E_V}{2} + \frac{K_B T}{2} \ln\left(\frac{N_V}{N_C}\right)$$

- **Application numérique : Le Silicium.**  $E_V = 0 \text{ eV} \Rightarrow E_C + E_V = 1,1 \text{ eV}$ .

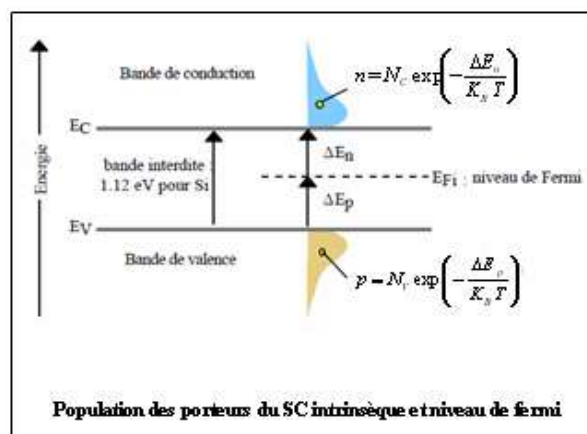
➤ **300 °K :**  $E_{Fi} = \frac{1,1}{2} + \frac{0,026}{2} \ln\left(\frac{1,1 \times 10^{19}}{2,7 \times 10^{19}}\right) = 0,538 \text{ eV}$ .

➤ **400 °K :**  $E_{Fi} = \frac{1,1}{2} + \frac{8,62 \times 10^{-5} \times 400}{2} \ln\left(\frac{1,1 \times 10^{19}}{2,7 \times 10^{19}}\right) = 0,534 \text{ eV}$ .

➤ **500 °K :**  $E_{Fi} = \frac{1,1}{2} + \frac{8,62 \times 10^{-5} \times 500}{2} \ln\left(\frac{1,1 \times 10^{19}}{2,7 \times 10^{19}}\right) = 0,530 \text{ eV}$ .

<b>T (°C)</b>	27	127	227
<b>T (°K)</b>	300	400	500
<b><math>n_i</math> (cm<sup>-3</sup>)</b>	$1,12 \times 10^{10}$	$2,03 \times 10^{12}$	$4,94 \times 10^{13}$
<b><math>E_{Fi}</math> (eV)</b>	0,538	0,534	0,530

#### 4- Diagramme énergétique du Silicium :



## II- Semi-conducteur extrinsèque :

### 1- Densités des électrons $n$ et des trous $p$ :

Le phosphore (P) est un élément à 5 électrons dans la bande de valence, c'est un **donneur**. Le Silicium dopé par (P) est de **type N**. Les électrons ( $n$ ) sont les porteurs majoritaires et les trous ( $p$ ) sont les porteurs minoritaires.

$$n = N_D = 10^{18} \text{ cm}^{-3}$$

$$p = \frac{n_i^2}{n} = \frac{n_i^2}{N_D} = \frac{(1,12 \times 10^{10})^2}{10^{18}} = 125,44 \text{ cm}^{-3}$$

$n \gg p \Leftrightarrow$  Le semi-conducteur obtenu est de **type N**.

### 2- Position du niveau de Fermi extrinsèque $E_{Fn}$ et le diagramme de bandes du Silicium dopé :

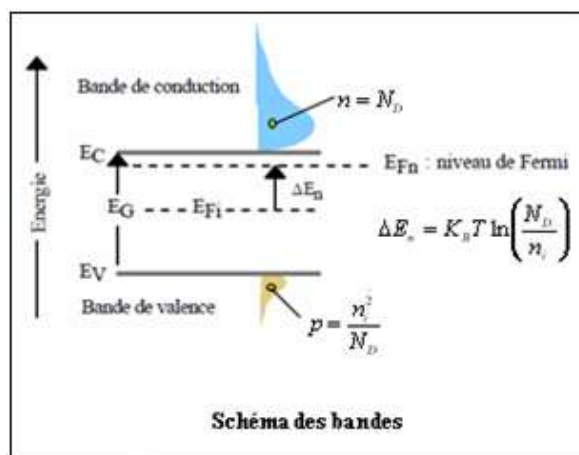
$$n = N_D = N_C \exp\left(-\frac{E_C - E_F}{K_B T}\right) \Rightarrow N_D = N_C \exp\left(-\frac{E_C - E_{Fi} + E_{Fi} - E_F}{K_B T}\right)$$

$$N_D = N_C \exp\left(-\frac{E_C - E_{Fi}}{K_B T}\right) \exp\left(-\frac{E_{Fi} - E_{Fn}}{K_B T}\right)$$

$$N_D = n_i \exp\left(-\frac{E_{Fi} - E_{Fn}}{K_B T}\right) \Rightarrow E_{Fn} - E_{Fi} = K_B T \ln\left(\frac{N_D}{n_i}\right)$$

$$E_{Fn} = E_{Fi} + K_B T \ln\left(\frac{N_D}{n_i}\right)$$

$$E_{Fn} = 0,538 + 0,026 \ln\left(\frac{10^{18}}{1,12 \times 10^{10}}\right) = 1,014 \text{ eV}$$



**Solution 2 :**

1- Le semi-conducteur qui présente la concentration intrinsèque la plus faible : **AsGa (Arseniure de Gallium)**.

2- **Concentration intrinsèque  $n_i$  pour ce semi-conducteur à 300 °K :**

$$n_i = N_C \exp\left(-\frac{E_C - E_{Fi}}{K_B T}\right) = N_V \exp\left(\frac{E_V - E_{Fi}}{K_B T}\right)$$

$$n_i = \sqrt{N_C N_V} \exp\left(-\frac{E_C - E_V}{2K_B T}\right) = \sqrt{N_C N_V} \exp\left(-\frac{E_G}{2K_B T}\right)$$

$$n_i = \sqrt{4,7 \times 10^{17} \times 7 \times 10^{18}} \exp\left(-\frac{1,43}{2 \times 8,62 \times 10^{-5} \times 300}\right) = 1,78 \times 10^6 \text{ cm}^{-3}$$

3- **Position du niveau de Fermi à 0 °K, 100 °K, 300 °K et 600 °K :**

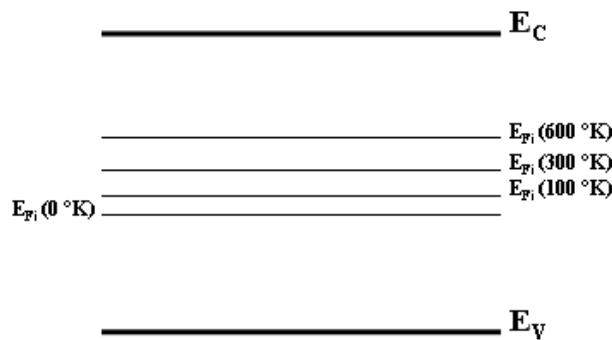
Le niveau de Fermi est donné par la relation suivante :

$$E_{Fi} = \frac{E_C + E_V}{2} + \frac{K_B T}{2} \ln\left(\frac{N_V}{N_C}\right)$$

- **0 °K :**  $E_{Fi} = \frac{E_C + E_V}{2} = \frac{E_g}{2} = \frac{1,43}{2} = 0,715 \text{ eV}.$

- $100 \text{ °K} : E_{Fi} = \frac{1,43}{2} + \frac{8,62 \times 10^{-5} \times 100}{2} \ln\left(\frac{7 \times 10^{18}}{4,7 \times 10^{17}}\right) = 0,727 \text{ eV}.$
- $300 \text{ °K} : E_{Fi} = \frac{1,43}{2} + \frac{8,62 \times 10^{-5} \times 300}{2} \ln\left(\frac{7 \times 10^{18}}{4,7 \times 10^{17}}\right) = 0,750 \text{ eV}.$
- $600 \text{ °K} : E_{Fi} = \frac{1,43}{2} + \frac{8,62 \times 10^{-5} \times 600}{2} \ln\left(\frac{7 \times 10^{18}}{4,7 \times 10^{17}}\right) = 0,785 \text{ eV}.$

5- Schéma des différents niveaux de Fermi puis commenté :



Lorsque la température augmente, le niveau de Fermi  $E_{Fi}$  se déplace vers la bande de conduction.

**Solution 3 :**

1- Densité de porteurs intrinsèque  $n_i$  :

- Pour un semi-conducteur intrinsèque :  $n_i = n = p.$

$$n_i^2 = n \times p = N_C \exp\left(-\frac{E_C - E_{Fi}}{K_B T}\right) N_V \exp\left(\frac{E_V - E_{Fi}}{K_B T}\right) = N_C N_V \exp\left(-\frac{E_C - E_V}{K_B T}\right)$$

$$n_i = \sqrt{N_C N_V} \exp\left(-\frac{E_C - E_V}{2K_B T}\right) = \sqrt{N_C N_V} \exp\left(-\frac{E_G}{2K_B T}\right)$$

$$n_i = \sqrt{2,5 \times 10^{19} \times 2,5 \times 10^{19}} \exp\left(-\frac{1,11}{2 \times 8,62 \times 10^{-5} \times 300}\right) = 1,19 \times 10^{10} \text{ cm}^{-3}$$

2- Type de semi-conducteur si le niveau de Fermi est placé à 0,3 eV de la bande de valence :

Le niveau de Fermi étant placé plus près de la bande de valence car :

$$E_C - E_F = E_g - (E_F - E_V) = 1,11 - 0,3 = 0,81 \text{ eV} > E_F - E_V = 0,3 \text{ eV}$$

Donc : Le semi-conducteur est de **type P**.

3- Densités des électrons  $n$  dans la bande de conduction et des trous  $p$  dans la bande de valence :

$$n = N_C \exp\left(-\frac{E_C - E_F}{K_B T}\right) = 2,5 \times 10^{19} \exp\left(-\frac{0,81}{8,62 \times 10^{-5} \times 300}\right) = 6,23 \times 10^5 \text{ cm}^{-3}$$



$$p = N_V \exp\left(\frac{E_V - E_F}{K_B T}\right) = 2,5 \times 10^{19} \exp\left(-\frac{0,3}{8,62 \times 10^{-5} \times 300}\right) = 2,28 \times 10^{14} \text{ cm}^{-3}$$

Ce résultat peut être obtenu à l'aide de la loi de masse :

$$n_i^2 = n \times p \Leftrightarrow p = \frac{n_i^2}{n} = \frac{(1,19 \times 10^{10})^2}{6,23 \times 10^5} = 2,27 \times 10^{14} \text{ cm}^{-3}$$

#### 4- Déduire le type de semi-conducteur :

$p \gg n \Leftrightarrow$  Le semi-conducteur est donc de **type P**, on voit que la densité des trous est très grande par rapport à celle des électrons.

#### Solution 4 :

##### 1/2- Concentrations ( $n$ et $p$ ) en $\text{cm}^{-3}$ et le type des différentes zones :

- **Zone 1 :**

$$p = N_A = 10^{13} \text{ cm}^{-3}$$

$$n_i^2 = n \times p \Leftrightarrow n = \frac{n_i^2}{p} = \frac{n_i^2}{N_A} = \frac{(8,3 \times 10^9)^2}{10^{13}} = 68,89 \times 10^5 \text{ cm}^{-3}$$

$p \gg n \Leftrightarrow$  Le semi-conducteur obtenu est de **type P**.

- **Zone 2 :**

$$n = N_D = 10^{15} \text{ cm}^{-3}$$

$$n_i^2 = n \times p \Leftrightarrow p = \frac{n_i^2}{n} = \frac{n_i^2}{N_D} = \frac{(8,3 \times 10^9)^2}{10^{15}} = 68,89 \times 10^3 \text{ cm}^{-3}$$

$n \gg p \Leftrightarrow$  Le semi-conducteur obtenu est de **type N**.

- **Zones 3 et 4 :**

$$p = N_{A'} = 10^{17} \text{ cm}^{-3}$$

$$n_i^2 = n \times p \Leftrightarrow n = \frac{n_i^2}{p} = \frac{n_i^2}{N_{A'}} = \frac{(8,3 \times 10^9)^2}{10^{17}} = 688,9 \text{ cm}^{-3}$$

$p \gg n \Leftrightarrow$  Les semi-conducteurs obtenus sont de **type P**.

##### 3- Ecrire l'équation qui traduit l'équilibre des porteurs :

$$n_i = n = p \Rightarrow n_i^2 = n \times p$$

#### Solution 5 :

##### 1- Région de type P et de type N :

- **Région I :** Région P.
- **Région II :** Région N.

2- Concentrations ( $n$  et  $p$ ) en  $cm^{-3}$  dans le semi-conducteur de type N à 300 °K :

$$n = N_D = 10^{15} cm^{-3}$$

$$n_i^2 = n \times p \Leftrightarrow p = \frac{n_i^2}{n} = \frac{n_i^2}{N_D} = \frac{(1,87 \times 10^{13})^2}{10^{15}} = 3,49 \times 10^{11} cm^{-3}$$

3- Concentrations ( $n$  et  $p$ ) en  $cm^{-3}$  dans le semi-conducteur de type P à 300 °K :

$$p = N_A = 10^{18} cm^{-3}$$

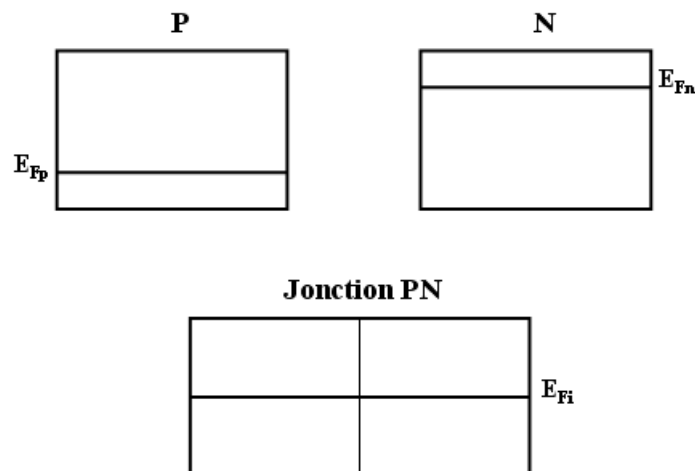
$$n_i^2 = n \times p \Leftrightarrow n = \frac{n_i^2}{p} = \frac{n_i^2}{N_A} = \frac{(1,87 \times 10^{13})^2}{10^{18}} = 3,49 \times 10^8 cm^{-3}$$

4- Niveaux de Fermi des régions N et P à 300 °K :

$$E_F = E_{Fi} \pm K_B T \ln\left(\frac{N}{n_i}\right)$$

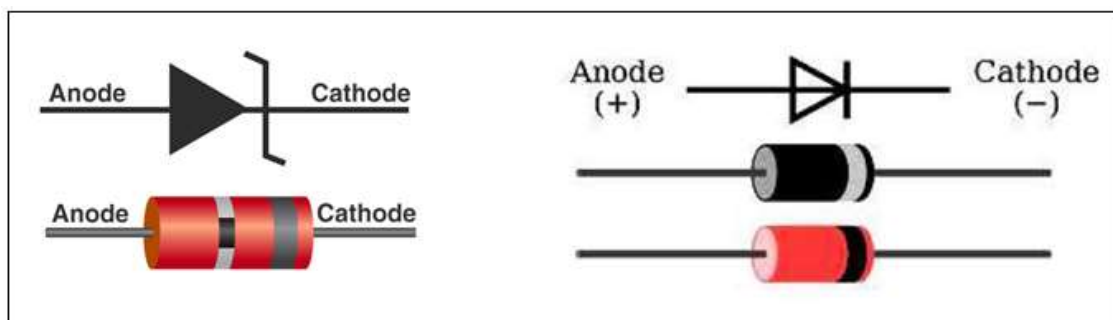
$$E_{Fi} = \frac{E_C + E_V}{2} + \frac{K_B T}{2} \ln\left(\frac{N_V}{N_C}\right)$$

- Région N :  $E_{Fn} = E_{Fi} + K_B T \ln\left(\frac{N_D}{n_i}\right)$ .
- Région P :  $E_{Fp} = E_{Fi} - K_B T \ln\left(\frac{N_A}{n_i}\right)$ .



# *Chapitre 2*

## *Diode à jonction*



## Diode à jonction

### 2.1- Introduction :

La diode fait partie des composants indispensables de l'électronique. Nous retrouvons dans toutes les applications mettant en œuvre : Une conversion alternative-continue (Redresseur), détecteur crête, les circuits d'aide à la commutation, etc.

Il existe deux grandes familles de diodes :

- Les diodes à jonction.
- Les diodes Zener.

Nous étudierons dans ce cours les deux familles de diodes.

### 2.2- Historique :

La fonction diode a été découverte par John Ambrose Fleming en 1904. Aujourd'hui les diodes sont majoritairement faites en Silicium, matériau semi-conducteur. La fonction diode a existé bien avant l'arrivée du silicium : On utilisait alors des diodes à vide (Les lampes ou tubes) dont le fonctionnement était basé sur l'effet thermo-électronique. Le Silicium a apporté une amélioration de la fiabilité du composant, une réduction de son encombrement, une plus grande simplicité d'utilisation et une réduction de prix. Les diodes actuelles sont des diodes semi-conductrices basées sur une jonction PN. La jonction PN est un élément fondamental de l'électronique. En modifiant certains paramètres dont : (Concentration en impureté, géométrie de la jonction, etc.) on obtient des composants diversifiés utilisables dans de nombreux domaines.

### 2.3- Constitution et symbole graphique de la diode :

La diode à jonction PN est un composant non linéaire, passif, qui fait partie (de la famille des semi-conducteurs). Par définition, une diode fait référence à tout composant électronique doté de deux électrodes, une dite **anode** « **A** » (le côté **P**) et l'autre dite **cathode** « **K** » (le côté **N**).

Le fonctionnement macroscopique de la diode est assimilable à celui d'un interrupteur commandé qui ne laisse passer le courant électrique que dans un seul sens. Elle est en fait réalisée à l'aide d'une jonction PN obtenue en collant un SC (**N**) à un SC (**P**) d'où l'appellation **diode à jonction**.

Les **figures 2.1** et **2.2** montrent la structure PN et le symbole graphique de la diode. Le symbole de la diode ressemble à une flèche qui pointe de P vers N : de l'anode à la cathode.

#### 2.3.1- Constitution :

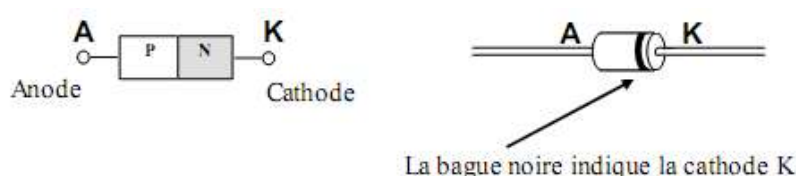


Figure 2.1 : Constitution d'une diode.

2.3.2- Symbole :

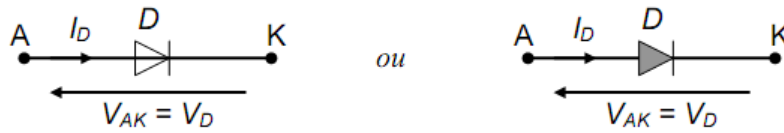


Figure 2.2 : Symboles d'une diode.

2.4- Polarisation de la diode :

La diode est un composant dit de commutation qui possède deux régimes de fonctionnement :

- Diode à l'état : **Passant**.
- Diode à l'état : **Bloqué**.

La diode peut ainsi **commuter** de l'état passant à l'état bloquée.

Le tableau 2.1 illustre la différence entre diode polarisée en sens directe et diode polarisée en sens inverse.

Tableau 2.1 : Polarisation d'une diode.

Polarisation directe	Polarisation inverse
<p><b>Sens directe :</b></p> <p><b>Etat de la diode :</b> La diode D est passante.</p>	<p><b>Sens inverse :</b></p> <p><b>Etat de la diode :</b> La diode D est bloquée.</p>
<p><b>Polarité E :</b> (+) vers P et (-) vers N.</p>	<p><b>Polarité E :</b> (-) vers P et (+) vers N.</p>
<p><b>Calcul du courant I :</b> La diode D est polarisée en sens directe (<math>V_D &gt; 0</math>). Le courant I passe de l'anode vers la cathode. D'après la loi des mailles :</p> $E - V_D - V_R = 0 \Rightarrow V_R = E - V_D$ $I \times R = E - V_D \Rightarrow I = \frac{E - V_D}{R}$	<p><b>Calcul du courant I :</b> La diode D est polarisée en sens inverse (<math>V_D &lt; 0</math>). Le courant I ne circule pas.</p> $I = 0 \text{ A}$

2.5- Caractéristique courant-tension d'une diode :

Le comportement d'une diode peut se déduire de sa caractéristique courant-tension :

$$I_D = I_S \left[ \exp \left( \frac{qV_D}{\eta K_B T} \right) - 1 \right]$$

$I_D$  est le courant dans la diode.

$I_S$  est le courant inverse de la diode (Aussi appelé courant de fuite).

$q$  est la charge de l'électron,  $q = 1,6 \times 10^{-19}$  C.

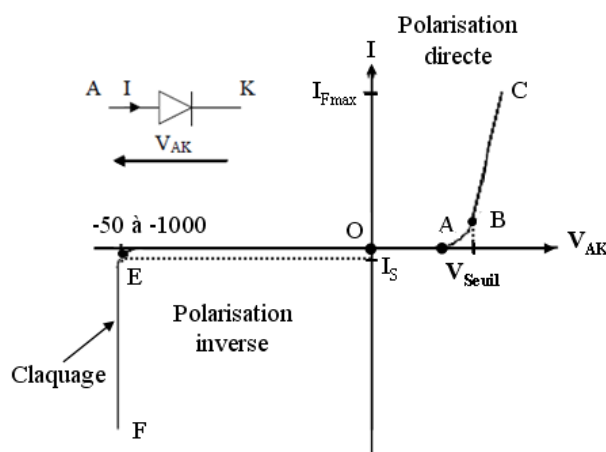
$V_D$  est la tension aux bornes de la diode.

$K_B$  est la constante de Boltzmann,  $K_B = 1,38 \times 10^{-23}$  J/K =  $8,62 \times 10^{-5}$  eV/K.

$T$  est la température absolue en kelvin ( $^{\circ}$ K).

$\eta$  est le facteur d'idéalité de la diode. Il est compris entre 1 et 2 (Diode idéale).

La courbe obtenue n'est pas une droite, nous parlons d'un élément non-linéaire. Ce qui signifie que le courant qui circule dans l'élément n'est pas proportionnel à la tension appliquée, donc ne dépend pas uniquement de la loi d'Ohm.



**Figure 2.3 :** Caractéristique courant-tension d'une diode à jonction.

Dans le sens direct, la tension de seuil est la tension nécessaire à appliquer à la diode pour qu'elle devienne conductrice.  $V_{Seuil} = 0,7$  V pour le Si (0,3 V pour le Ge).

Au-delà de la tension de seuil, le courant ne dépend pratiquement plus que de la résistance totale du circuit. La tension aux bornes de la diode est comprise entre 0,6 V et 0,8 V.

Le courant inverse est très faible (de l'ordre du nanoampère). Il augmente très fortement au-delà d'une certaine tension inverse, appelé tension de claquage. La tension inverse de claquage varie entre 10 et 1000 V suivant le type de la diode.

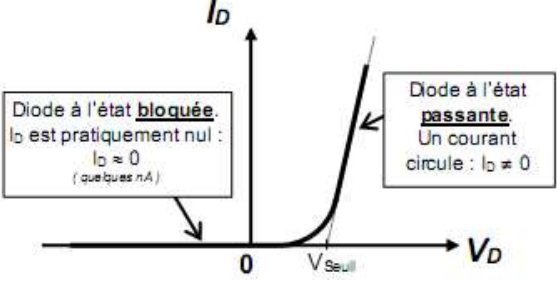
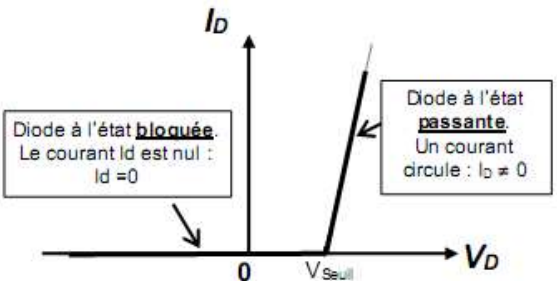
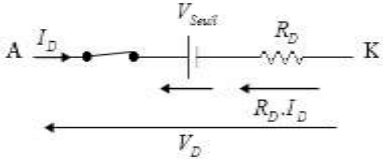
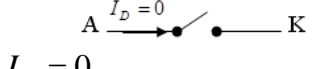
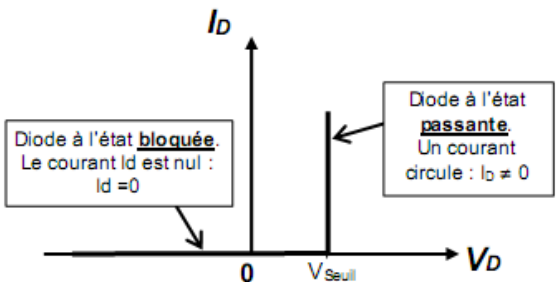
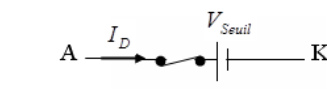
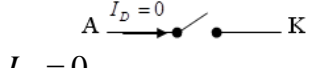
En général, on admet le fonctionnement suivant de la diode :

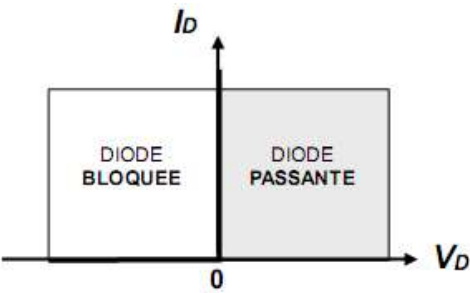
- Diode polarisée en sens direct :  $V = 0,7$  V,  $\forall I$ ; **la diode est dite passante.**
- Diode polarisée en sens inverse :  $I = 0$ ,  $\forall V$ ; **la diode est dite bloquée.**

## 2.6- Caractéristiques de la diode :

La caractéristique d'une diode c'est la représentation de la variation du courant  $I_D$  qui traverse cette diode en fonction de la tension  $V_D$  qui lui est appliquée. Le tableau 2.2 dresse une synthèse des formes d'approximation des diodes.

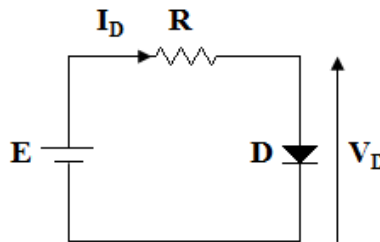
Tableau 2.2 : Formes d'approximation de diodes.

Modèles	Courbe caractéristique	Schéma électrique équivalent et état	Utilisation type
<p>Réel</p>		<p>D passante : <math>V_D &gt; 0</math>.</p> $I_D = I_S e^{\frac{qV_D}{K_B T}}$ <p>D bloquée : <math>V_D &lt; 0</math>.</p> $I_D = -I_S$	<ul style="list-style-type: none"> <li>• Pour déterminer le point de fonctionnement d'un circuit électrique.</li> </ul>
<p>Semi réel (Avec seuil et résistance dynamique)</p>		<p>D passante : <math>I_D &gt; 0</math>.</p>  $V_D = V_{Seuil} + R_D I_D$ $R_D = \frac{\Delta V_D}{\Delta I_D} : \text{La résistance dynamique.}$ <p><math>V_{Seuil} = 0,6 \text{ à } 0,7V</math> pour une diode au Silicium.</p> <p><math>V_{Seuil} = 0,3V</math> pour une diode au Germanium.</p> <p>D bloquée : <math>V_D &lt; V_{Seuil}</math>.</p>  $I_D = 0$	<ul style="list-style-type: none"> <li>• Pour l'étude dynamique des faibles signaux.</li> <li>• Analyse technique approfondie.</li> </ul>
<p>Parfait (Avec seuil)</p>		<p>D passante : <math>I_D &gt; 0</math>.</p>  $V_D = V_{Seuil} \cong 0,7V$ <p>D bloquée : <math>V_D &lt; V_{Seuil}</math>.</p>  $I_D = 0$	<ul style="list-style-type: none"> <li>• Pour calculer les courants et les tensions dans une maille.</li> <li>• Analyse technique simple.</li> </ul>

<p><b>Idéal (Sans seuil)</b></p>		<p>D passante : <math>I_D &gt; 0</math>.</p> <p><math>V_D = 0</math></p> <p>D bloquée : <math>V_D &lt; 0</math>.</p> <p><math>I_D = 0</math></p>	<ul style="list-style-type: none"> <li>Le modèle le plus simple à utiliser pour le dépannage et l'analyse rapide.</li> </ul>
----------------------------------	---	--	--

**2.7- Droite de charge et point de fonctionnement de la diode :**

Considérons le circuit simple à diode donné en **Figure 2.4**. La diode est alimentée par une tension continue E par l'intermédiaire d'une résistance R.



**Figure 2.4 :** Circuit de base pour la définition de l'équation de la droite de charge.

Il faut représenter sur le même graphe :

- La caractéristique courant-tension de la diode :  $I_D = I_S \left( e^{\frac{qV_D}{K_b T}} - 1 \right)$ .
- Et la droite de charge : D'après la loi des mailles :  $E = R I_D + V_D \Rightarrow I_D = \frac{E - V_D}{R}$ .
- On trace la caractéristique  $I_D = f(V_D)$  :  $I_D = \frac{E - V_D}{R}$ .
- Pour  $I_D = 0$  :  $V_D = E$ .
- Pour  $V_D = 0$  :  $I_D = \frac{E}{R}$ .

Le point M d'intersection de la droite de charge avec la caractéristique  $I=f(V)$  est appelé point de fonctionnement ou point de polarisation ou point de repos (**Figure 2.5**).

Le point d'intersection de ces deux courbes donne le point de fonctionnement du circuit (**Figure 2.4**). On voit bien que pour des diverses valeurs de R, la tension V varie peu.



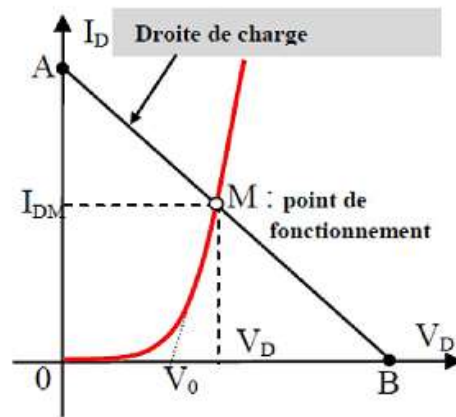


Figure 2.5 : Droite de charge et point de fonctionnement.

2.8- Détermination de l'état d'un réseau de diodes à cathodes ou anodes communes :

Dans les convertisseurs d'énergie nous rencontrons souvent des groupements de diodes. Dans ce cas, il est intéressant de savoir quelle diode est susceptible de conduire.

Tableau 2.3 : Groupement de diodes.

Groupement de diodes à cathodes communes	Groupement de diodes à anodes communes
<p><b>Hypothèse :</b> Le courant I dans la charge est positif et <math>E_1 &gt; E_2</math>.</p>	
<p style="text-align: center;"><math>E_1 - E_2 = V_{D1} - V_{D2}</math></p> <p>Si <math>D_1</math> conduit, <math>V_{D1} = 0, V_{D2} = E_2 - E_1</math> est négative et la diode <math>D_2</math> est bloquée.</p> <p>Si on suppose <math>D_2</math> passante, <math>V_{D2} = 0, V_{D1} = E_1 - E_2</math> serait positive et la diode <math>D_1</math> serait également passante (<math>V_{D1} = 0</math>).</p> <p>C'est impossible car on aurait : <math>E_1 - E_2 = 0</math> ce qui est en contradiction avec l'hypothèse de départ.</p>	<p style="text-align: center;"><math>E_1 - E_2 = V_{D2} - V_{D1}</math></p> <p>Si <math>D_2</math> conduit, <math>V_{D2} = 0, V_{D1} = E_2 - E_1</math> est négative et la diode <math>D_1</math> est bloquée.</p> <p>Si on suppose <math>D_1</math> passante, <math>V_{D1} = 0, V_{D2} = E_1 - E_2</math> serait positive et la diode <math>D_2</math> serait également passante (<math>V_{D2} = 0</math>).</p> <p>C'est impossible car on aurait : <math>E_1 - E_2 = 0</math> ce qui est en contradiction avec l'hypothèse de départ.</p>

Dans un montage de <i>diodes à cathodes communes</i> , c'est la diode dont <i>le potentiel d'anode est le plus haut</i> qui devient l'unique <i>diode passante</i> .	Dans un montage de <i>diodes à anodes communes</i> , c'est la diode dont <i>le potentiel de cathode est le plus bas</i> qui devient l'unique <i>diode passante</i> .
--	--

## 2.9- Stabilisation par la diode Zener :

### 2.9.1- Définition :

Une diode Zener est un assemblage de deux semi-conducteurs dont les propriétés électriques ont été découvertes par le physicien américain Clarence Zener.

La diode Zener est une diode qui est utilisée en polarisation inverse.

La diode Zener est un stabilisateur de tension. Cette dernière délivre une tension stabilisée à ses bornes, égale à la tension de Zener  $V_Z$ . Cette diode possède deux bornes, qui sont respectivement positives et négatives, d'où son appellation « *dipôle* ».

On utilise majoritairement les diodes Zener dans les circuits de commande, dans des circuits de limitation, dans des circuits d'écrêtage.

La diode Zener est une diode qui présente une tension Zener ou tension d'avalanche de valeur de **2,4 V** à plus de **100 V** (Certaines diodes Zener comportent une troisième broche qui permet de régler la tension d'avalanche).

La tension de Zener est plus communément appelée *tension de claquage*, bien que l'on puisse aussi rencontrer le terme *tension inverse*.

Normalement une diode laisse passer le courant électrique dans un seul sens. Les diodes Zener sont connues de façon à laisser passer le courant inverse si la tension aux bornes du composant est plus élevée que le seuil d'avalanche.

L'illustration ci-dessous est la représentation symbolique de la diode Zener. On peut y voir l'anode et la cathode.

Pour se rappeler laquelle des broches est l'anode ou la cathode voici une petite méthode : L'anode a la forme d'un « **A** » allongé et la cathode a la forme d'un « **K** » retourné.

### 2.9.2- Symbole :

Une diode Zener peut être représentée par l'un des symboles suivants :



Figure 2.6 : Différents symboles de la diode Zener.

### 2.9.3- Caractéristique :

La caractéristique de la diode Zener est donnée par la Figure 2.7 :

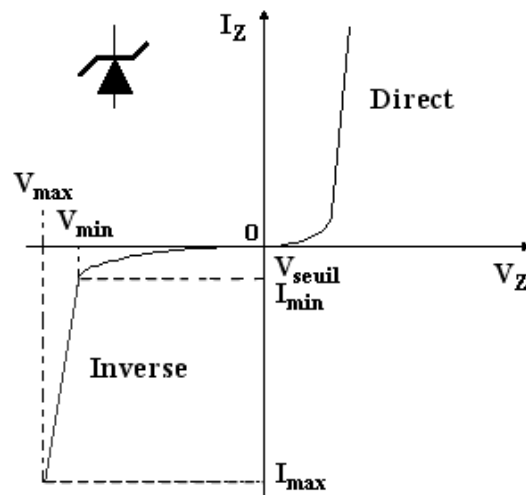


Figure 2.7 : Caractéristique de la diode Zener.

L'effet Zener concerne la caractéristique inverse de la diode.

- **En polarisation directe :** La diode Zener se comporte comme une diode à jonction.
- **En polarisation inverse :** La diode Zener est de nouveau conductrice pour une tension  $|V| \geq V_Z$ . De plus, quel que soit le courant  $I_Z$ , la tension aux bornes de la diode est presque constante, d'où l'intérêt de la diode Zener pour stabiliser une tension.

#### 2.9.4- Modèle équivalent de la diode Zener :

En conduction inverse, la diode Zener peut être modélisée par le circuit suivant :

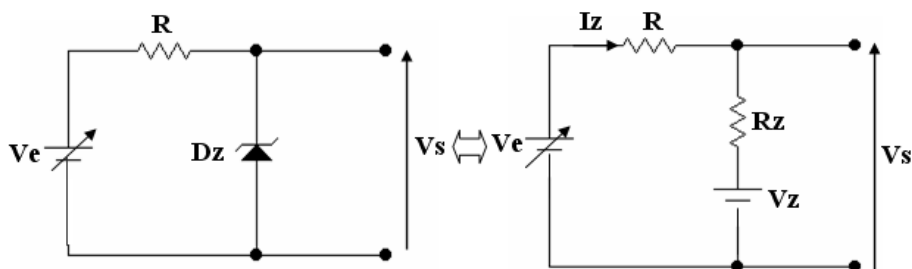


Figure 2.8 : Stabilisation d'une tension par une diode Zener-Montage de base.

$$\begin{cases} I_Z(\min) = \frac{V_e(\min) - V_Z}{R + R_Z} \\ I_Z(\max) = \frac{V_e(\max) - V_Z}{R + R_Z} \end{cases} \Rightarrow \begin{cases} V_s(\min) = V_Z + R_Z \times I_Z(\min) \\ V_s(\max) = V_Z + R_Z \times I_Z(\max) \end{cases}$$

Dans ce montage la diode Zener sert à stabiliser la tension de sortie pour des variations importantes de l'alimentation.

#### 2.10- Autres types de diodes :

##### 2.10.1- Diode électroluminescente (LED) :

L'abréviation LED (LED : Light Emitting Diode) est fréquemment employée pour parler des diodes électroluminescentes. Une diode électroluminescente peut être schématisée à l'aide de la **Figure 2.9**.

Cette diodes « LED » ont la propriété lorsqu'elles sont polarisées dans le sens passant (Tension de l'anode supérieure à la tension de la cathode) d'émettre un rayonnement visible. Ce rayonnement peut avoir différentes couleurs : Rouge, verte, jaune, bleue ou blanche...

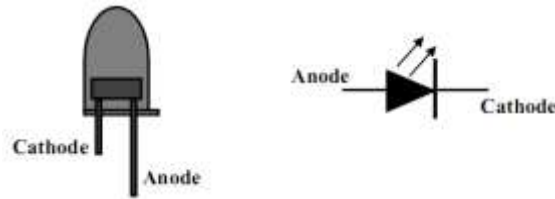


Figure 2.9 : Schémas d'une diode électroluminescente.

### 2.10.2- Diode PIN :

Une diode PIN est constituée de trois zones comme l'indique la **Figure 2.10** :

- Une zone **P** fortement dopée.
- Une zone **I** (Intrinsèque) non dopée.
- Une zone **N** fortement dopée.

Dans la zone intrinsèque, le champ électrique est constant.



Figure 2.10 : Diode PIN.

La diode PIN possède deux régimes de fonctionnement :

- Un régime bas niveau.
- Un régime haut niveau.

### 2.10.3- Diode Schottky :

Les diodes Schottky sont en fait, une version moderne des diodes à pointes. L'effet de redressement est obtenu grâce à un contact métal semi-conducteur. Pour la réalisation d'une diode Schottky, on utilise comme matériau de base un monocristal en Silicium (Si) ou en Arséniure de Gallium (AsGa) de quelques  $\mu\text{m}$  d'épaisseur. Sur le semi-conducteur mais cette fois-ci dopé N. On dépose ensuite par évaporation à travers une fenêtre créée sur le semi-conducteur dopé une couche métallique en général de l'or ou de l'aluminium (**Figure 2.11(a)**).

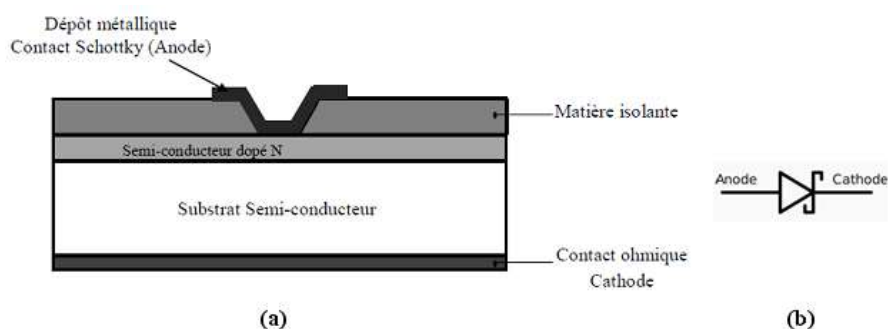
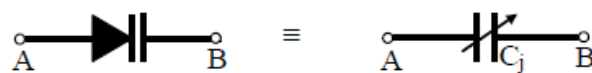


Figure 2.11 : Représentation d'une diode Schottky : (a) Principe de réalisation et (b) Symbole.

Lorsqu'on applique une tension positive entre l'anode et la cathode, il va y avoir un flux d'électrons qui vont passer du semi-conducteur vers le métal. Ceci va donner lieu à une circulation d'un courant  $I_D$  du métal vers le semi-conducteur.

#### 2.10.4- Diode à capacité variable ou « Varicap » :

C'est une diode à jonction. Elle présente une capacité variable en fonction de la tension inverse qui lui est appliquée. Ce composant est très employé dans les oscillateurs à fréquence contrôlée par une tension externe (V.C.O : Voltage controlled oscillator). La représentation électrique et le schéma équivalent d'une diode Varicap sont donnés par la **Figure 2.12**.



**Figure 2.12** : Représentation d'une diode Varicap : Schéma électrique et schéma équivalent.

$C_j$  : Capacité de jonction de la diode Varicap.

La valeur de la capacité  $C_j$  dépend de la tension inverse ( $V_R = V_B - V_A$ ) appliquée.

#### 2.10.5- Tableau des composants :

Le tableau 2.4 synthétise toutes les diodes spéciales vues dans ce chapitre. La diode Zener est utile pour les régulateurs de tension, la LED comme un indicateur de tension DC ou AC, ... etc.

**Tableau 2.4** : Tableau récapitulatif des composants.

Composant	Principe	Applications
Diode Zener	Fonctionne en claquage	Régulateurs de tension
LED	Emet de la lumière incohérente	Indicateurs DC et AC
Diode PIN	Résistance contrôlée	Communications micro-ondes
Diode Schottky	Pas de charge stockée	Redresseurs HF (300 MHz)
Varactor	Fonctionne en capacité variable	Tuners TV et récepteurs

#### Résumé :

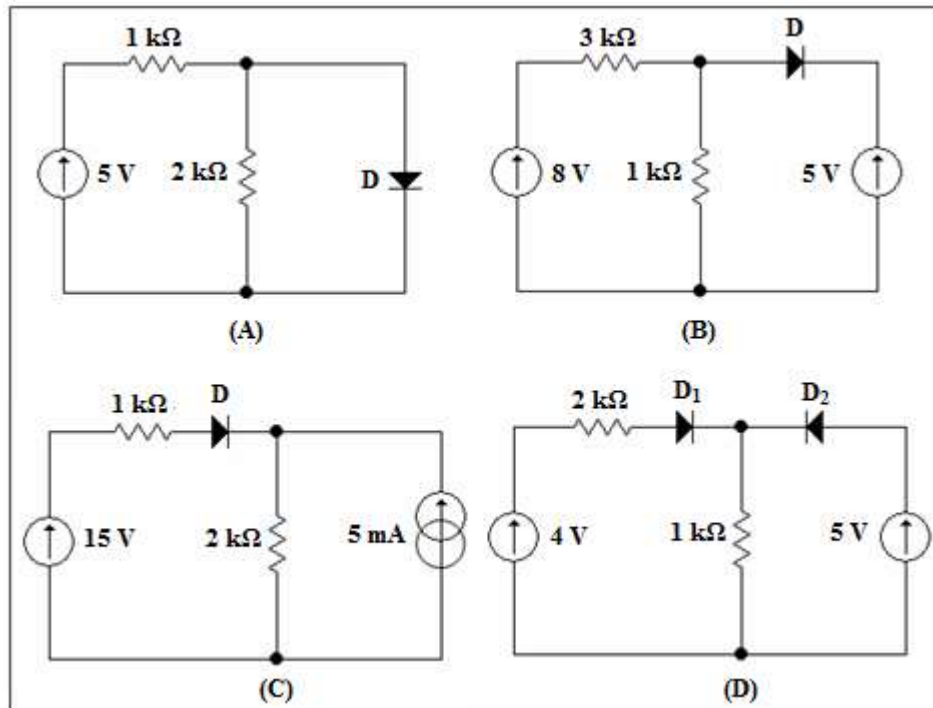
- Le blocage d'une diode est caractérisé par l'annulation du courant direct puis l'apparition d'une tension inverse.
- La mise en conduction d'une diode est caractérisée par l'apparition d'une tension directe ( $V_D \approx 0,6V$ ) puis l'apparition d'un courant direct.
- La mise en conduction d'une diode dépend de la source de tension et surtout de la nature de la charge.
- **La diode idéale** : C'est la première approximation de la diode. Le circuit équivalent est un interrupteur fermé pour la polarisation directe et un interrupteur ouvert pour la polarisation inverse.

- **Deuxième approximation :** Dans cette approximation, on représente la diode comme un interrupteur en série avec une tension de seuil (**0,6** ou **0,7 V**). Si la tension du circuit face à la diode est plus grande, l'interrupteur est fermé, il est ouvert dans l'autre cas.
- **Troisième approximation :** On utilise cette approximation si la résistance série ne peut être négligée. Dans ce cas, la diode est représentée par un interrupteur avec une tension de seuil et une résistance série.
- Dans un groupement de diodes à cathodes communes, seule la diode dont l'anode est au potentiel le plus élevé et susceptible de conduire.
- Dans un groupement de diodes à anodes communes, seule la diode dont la cathode est au potentiel le plus bas et susceptible de conduire.
- **La diode Zener :** C'est une diode spéciale optimisé pour fonctionner en Claquage inverse. On l'utilise principalement dans les régulateurs de tension (Circuits qui maintiennent une tension de sortie constante). Idéalement, une diode Zener est assimilable à une source parfaite. En deuxième approximation, il y a une résistance série qui donne une petite tension supplémentaire.

Fiche de TD N°2 : Caractéristiques de la diode

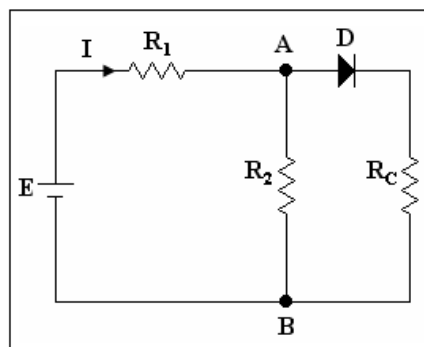
**Exercice 1 :**

Pour chacun des montages suivants, déterminer l'état de la diode supposée idéale et calculer la valeur du courant qui la traverse.



**Exercice 2 :**

Soit le montage suivant :



I- Remplacer le circuit vu entre A et B par son générateur de Thévenin équivalent, et calculer  $E_{Th}$  et  $R_{Th}$ .

II- Calculer le courant I dans les trois cas suivants :

- 1- La diode est idéale.
- 2- La diode est avec seuil ( $V_D=0,7$  V).
- 3- La diode est avec seuil et résistance  $R_D$ .

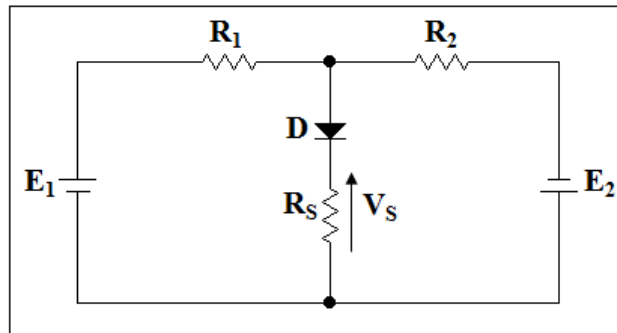
**On donne :**  $E=12$  V,  $R_1=6$  k $\Omega$ ,  $R_2=3$  k $\Omega$ ,  $R_C=1$  k $\Omega$  et  $R_D=100$   $\Omega$ .

**Exercice 3 :**

Etudier le circuit électrique suivant dans les deux cas qui suivent :

1<sup>er</sup> cas :  $E_1=3\text{ V}$  et  $E_2=4\text{ V}$ .

2<sup>ème</sup> cas :  $E_1=15\text{ V}$  et  $E_2=10\text{ V}$ .

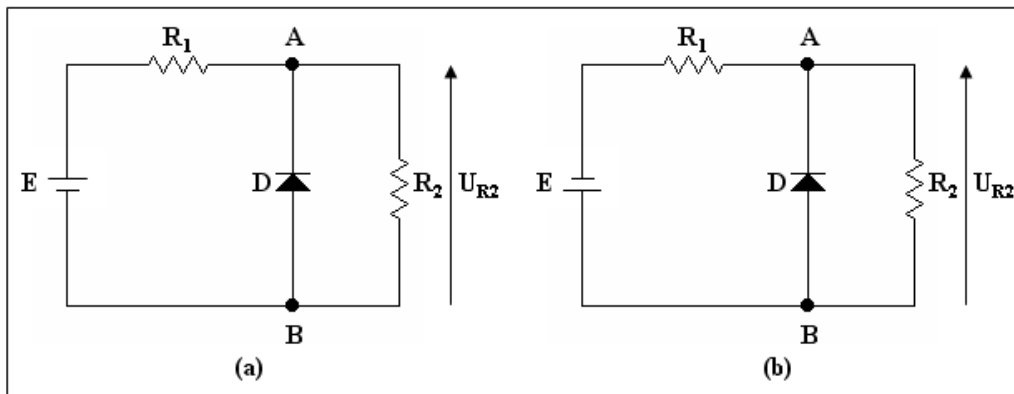


- Utiliser les modèles de la diode idéale et réelle pour calculer la tension  $V_S$  aux bornes de la résistance  $R_S$ .

Données :  $R_1=R_2=R_D=1\ \Omega$ ,  $R_S=2\ \Omega$  et  $V_D=0,6\text{ V}$ .

**Exercice 4 :**

I- Soient les schémas suivants :

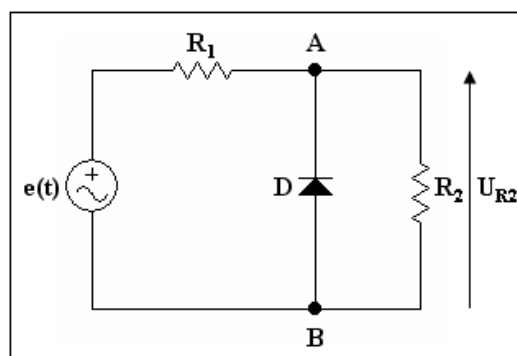


$V_D=0,6\text{ V}$  et  $R_1=R_2=1\text{ k}\Omega$ .

1-  $E=5\text{ V}$ , calculer la tension aux bornes de  $R_2$  ( $U_{R2}$ ).

2- On remplace le générateur de tension continue  $E$  par un générateur de tension alternative :

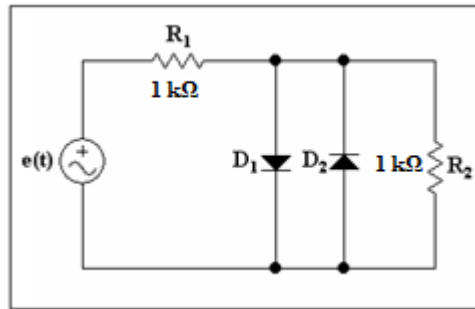
$$e(t) = 5 \sin\left(\frac{2\pi}{T} t\right), \text{ avec : } T=20\text{ ms.}$$



- Déterminer la tension aux bornes de  $R_2$  ( $U_{R2}$ ).



II- Pour le montage suivant :



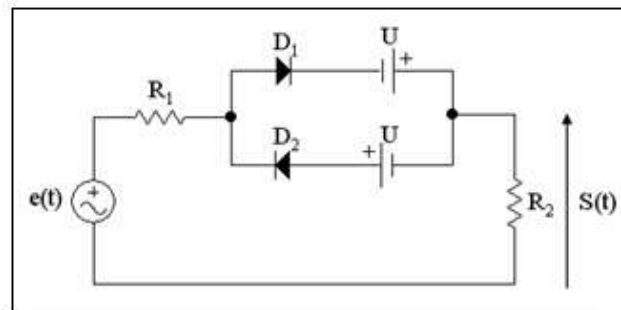
$e(t) = 5 \sin\left(\frac{2\pi}{T}t\right)$ , avec :  $T=20$  ms.  $V_{D1}= V_{D2}=0,6$  V et  $R_1=R_2=1$  kΩ.

- Déterminer la tension aux bornes de  $R_2$  ( $U_{R2}$ ).

**Exercice 5 :**

Soit le circuit donné par la figure ci-dessous où  $e(t) = E \sin(\omega t)$ .

Soient  $D_1$  et  $D_2$  réelles. Les deux diodes admettent une tension de seuil  $V_0$ , une résistance dynamique  $R_d$  dans le sens direct et une résistance infinie dans le sens inverse.



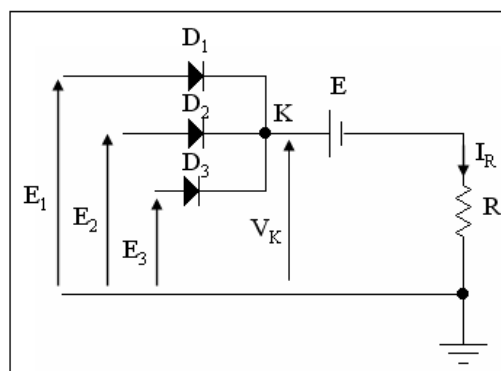
- Calculer  $S(t)$  pour que :

- 1-  $D_1$  conduise et  $D_2$  soit bloquée.
- 2-  $D_2$  conduise et  $D_1$  soit bloquée.
- 3- Les deux diodes soient bloquées en même temps.

**Exercice 6 :**

I- La tension seuil des diodes est 0,6 V. Leur résistance dynamique est considérée nulle.

**On donne :**  $E_1=30$  V,  $E_2=10$  V,  $E_3=15$  V,  $E=10$  V et  $R=20$  Ω.

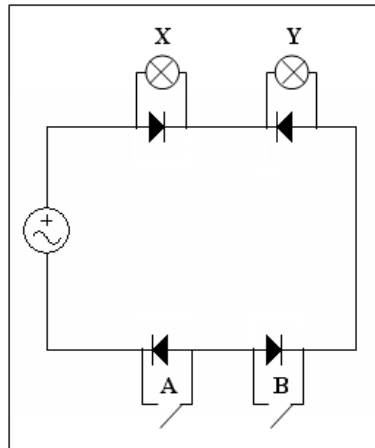


1- Montrer qu'une seule des trois diodes est passante et préciser laquelle.

2- Déterminer les tensions  $U_{D1}$ ,  $U_{D2}$ ,  $U_{D3}$  aux bornes des diodes.

3- Quelle sera la différence de potentiel aux bornes de R et le courant qui la traverse.

II- Le dispositif de la figure suivante comprend quatre diodes, supposées idéales, deux interrupteurs A et B, deux ampoules X et Y, et une source idéale de tension alternative. On admettra que si une diode court-circuite une ampoule, celle-ci éteinte, plus aucun courant électrique ne traversant le filament.

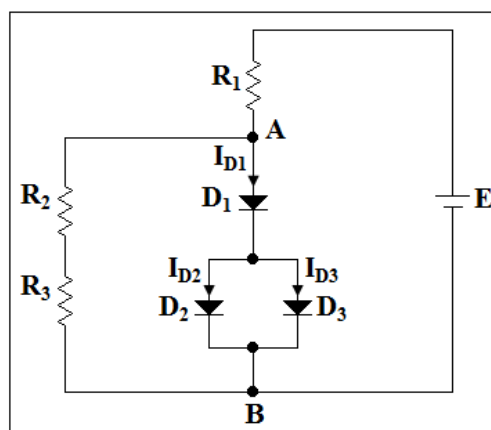


- Etablir la table de vérité décrivant le fonctionnement du circuit. **1** représente un interrupteur fermé, **0** ouvert.

A	B	$e(t) > 0$		$e(t) \leq 0$	
		X	Y	X	Y
0	0				
1	0				
0	1				
1	1				

**Exercice 7 :**

On considère le circuit ci-dessous qui utilise trois diodes identiques et réelles.



- Déterminer les courants  $I_{D1}$ ,  $I_{D2}$  et  $I_{D3}$  qui traversent les diodes  $D_1$ ,  $D_2$  et  $D_3$  en appliquant le théorème de Thévenin entre les points A et B.

**On donne :**  $E=12$  V,  $R_1=1$  k $\Omega$ ,  $R_2=2$  k $\Omega$ ,  $R_3=3$  k $\Omega$ ,  $V_D=0,7$  V et  $R_D=200$   $\Omega$ .

**Solution de TD N°2 : Caractéristiques de la diode**

**Solution 1 :**

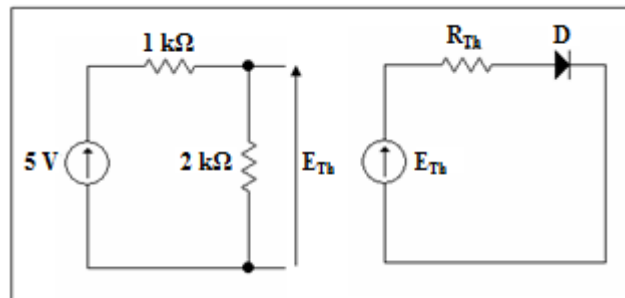
A- On applique le théorème de Thévenin :

$$E_{Th} = E \frac{R_2}{R_1 + R_2} = 5 \times \frac{2}{2+1} = 3,33 \text{ V}$$

La diode est passante car :  $E_{Th} = 3,33 \text{ V} > 0$ .

$$R_{Th} = \frac{R_1 \times R_2}{R_1 + R_2} = \frac{1 \times 2}{1+2} = 0,66 \text{ k}\Omega$$

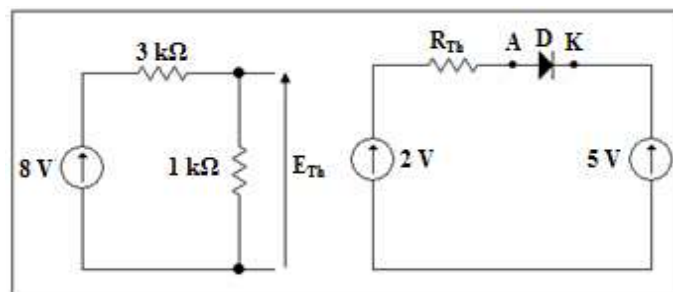
$$I_D = \frac{E_{Th}}{R_{Th}} = \frac{3,33}{0,66} = 5,04 \text{ mA}$$



B- On applique le théorème de Thévenin :

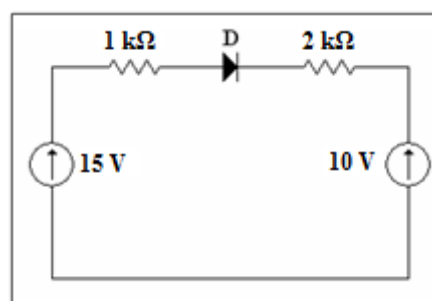
$$E_{Th} = E \frac{1}{1+3} = \frac{E}{4} = \frac{8}{4} = 2 \text{ V}$$

Le schéma devient :



$V_A - V_K = 2 - 5 = -3 \text{ V} < 0$  : Donc la diode est bloquée ( $I_D = 0$ ).

C- Si on transforme le générateur de courant en générateur de tension, le circuit devient :

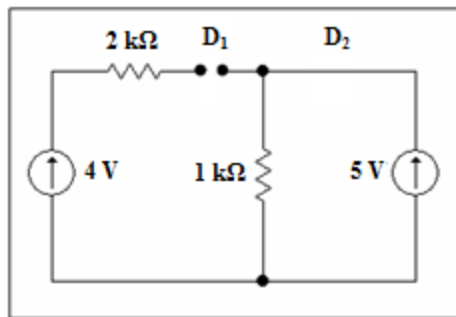


$V_A - V_K = 15 - 10 = 5 V > 0$  : Donc la diode est conduite.

$$I_D = \frac{15 - 10}{2 + 1} = \frac{5}{3} mA = 1,66 mA$$

D- On suppose que les deux diodes sont passantes.

On voit que  $V_{D1} = 4 - 5 = -1 V < 0$  donc  $D_1$  n'est pas passante. Elle est bloquée.



La bonne hypothèse est donc :  $D_1$  bloquée et  $D_2$  passante soit :

$$I_{D1} = 0 \text{ et } I_{D2} = \frac{5}{1} = 5 mA$$

### Solution 2 :

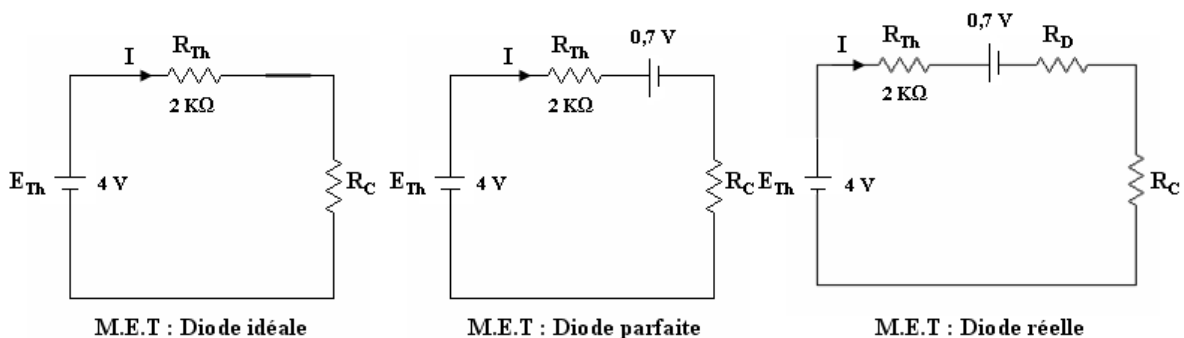
I- On remplace le circuit vu entre A et B par son équivalent de Thévenin :

- **Etape 1 : Calcul de  $E_{Th}$**  : Par le diviseur de tension :

$$E_{Th} = E \frac{R_2}{R_1 + R_2} = 12 \times \frac{3}{3 + 6} = 4 V$$

- **Etape 2 : Calcul de  $R_{Th}$**  : On remplace E par un court-circuit :

$$R_{Th} = \frac{R_1 \times R_2}{R_1 + R_2} = \frac{3 \times 6}{3 + 6} = 2 k\Omega$$



II- Etape 3 : Calcul de courant  $I$  : Modèle équivalent de Thévenin :

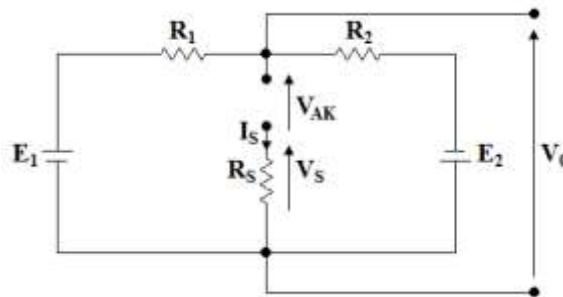
1. **Diode idéale** :  $I = \frac{E_{Th}}{R_{Th} + R_C} = \frac{4}{2 + 1} = 1,33 mA$ .
2. **Diode avec seuil** :  $I = \frac{E_{Th} - V_D}{R_{Th} + R_C} = \frac{4 - 0,7}{2 + 1} = 1,1 mA$ .

3. Diode avec seuil et résistance  $R_D$  :  $I = \frac{E_{Th} - V_D}{R_{Th} + R_C + R_D} = \frac{4 - 0,7}{2 + 1 + 100} = 1,05 \text{ mA}$ .

**Solution 3 :**

• Tension  $V_S$  aux bornes de la résistance  $R_C$  :

○ Premier cas : Etat de la diode : Calcul de la tension  $V_{AK} = V_A - V_K$ .



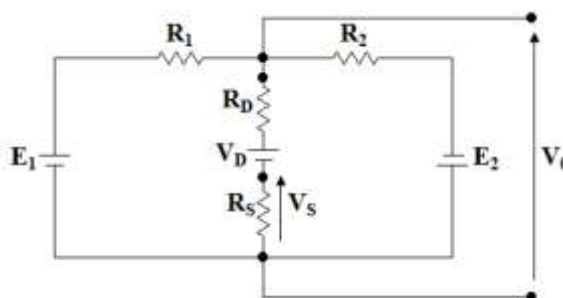
On a :  $V_0 = V_{AK} + V_S = V_{AK} + R_S I_S$  et  $I_S = 0$ .

$$V_{AK} = V_0 = \frac{\frac{E_1}{R_1} - \frac{E_2}{R_2}}{\frac{1}{R_1} + \frac{1}{R_2}} = \frac{\frac{3}{1} - \frac{4}{1}}{\frac{1}{1} + \frac{1}{1}} = -\frac{1}{2} = -0,5 \text{ V} < V_D = 0,6 \text{ V}$$

La diode est bloquée dans son modèle idéal et dans son modèle réel. Donc :

$$V_S = R_S I_S = 0 \text{ V}$$

○ Deuxième cas : Etat de la diode :



$$V_{AK} = \frac{\frac{E_1}{R_1} - \frac{E_2}{R_2}}{\frac{1}{R_1} + \frac{1}{R_2}} = \frac{\frac{15}{1} - \frac{10}{1}}{\frac{1}{1} + \frac{1}{1}} = \frac{5}{2} = 2,5 \text{ V} > V_D = 0,6 \text{ V}$$

La diode est passante dans son modèle idéal et dans son modèle réel.

➤ Modèle de la diode idéale :

$$V_S = \frac{\frac{E_1}{R_1} - \frac{E_2}{R_2}}{\frac{1}{R_1} + \frac{1}{R_2} + \frac{1}{R_S}} = \frac{\frac{15}{1} - \frac{10}{1}}{\frac{1}{1} + \frac{1}{1} + \frac{1}{2}} = \frac{5}{2,5} = 2 \text{ V}$$

➤ **Modèle de la diode réelle :**

En utilisant le théorème de Millman :

$$V_0 = \frac{\frac{E_1}{R_1} - \frac{E_2}{R_2} + \frac{V_D}{R_D + R_S}}{\frac{1}{R_1} + \frac{1}{R_2} + \frac{1}{R_D + R_S}} = \frac{\frac{15}{1} - \frac{10}{1} + \frac{0,6}{1+2}}{\frac{1}{1} + \frac{1}{1} + \frac{1}{1+2}} = \frac{5,6}{2,33} = 2,40 \text{ V}$$

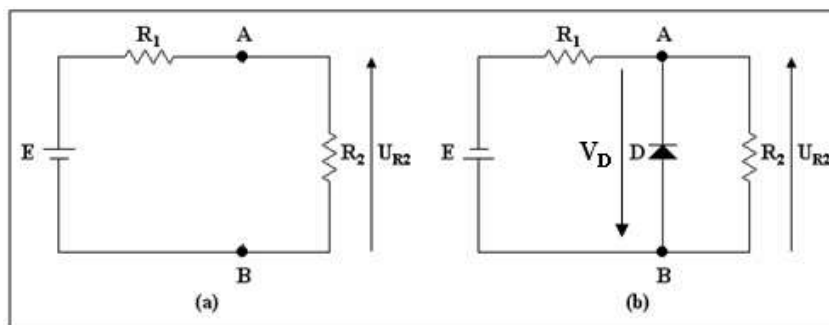
En utilisant le théorème de diviseur de tension :

$$V_S = \frac{R_S}{R_D + R_S} (V_0 - V_D) = \frac{2}{1+2} (2,40 - 0,6) = 1,2 \text{ V}$$

**Solution 4 :**

**I- Montage 1 :**

1- E=+5 V :



a) La diode n'est pas passante (Polarisation inverse) :

$$U_{R2} = E \frac{R_2}{R_1 + R_2} = 5 \times \frac{1}{1+1} = 2,5 \text{ V}$$

b) La diode est passante (polarisation directe) :

$$U_{R2} = -V_D = -0,6 \text{ V}$$

2-  $e(t) = 5 \sin\left(\frac{2\pi}{T} t\right)$ , avec : T=20 ms.

• Pour  $e(t) \geq 0$  : La diode n'est pas passante.

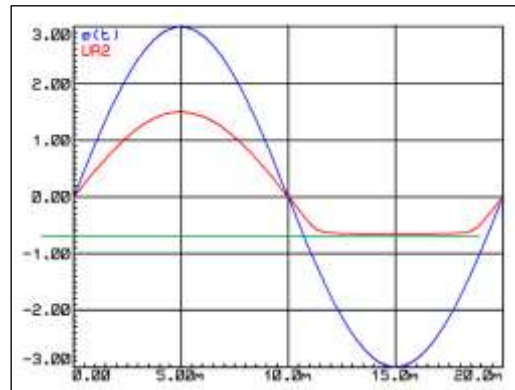
$$U_{R2} = e(t) \frac{R_2}{R_1 + R_2} = 5 \sin\left(\frac{2\pi}{T} t\right) \frac{R_2}{R_1 + R_2} = 5 \sin\left(\frac{2\pi}{20 \times 10^{-3}} t\right) \times \frac{1}{1+1} = 2,5 \sin(100\pi t)$$

• Pour  $e(t) < -0,6 \text{ V}$  : La diode est passante.

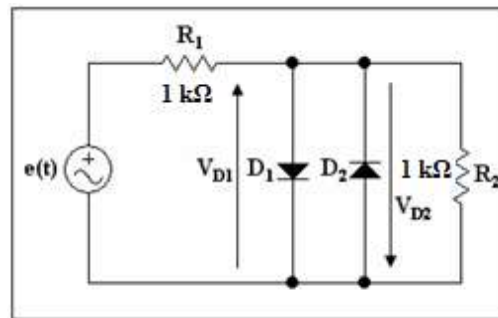
$$U_{R2} = -V_D = -0,6 \text{ V}$$

• Pour  $-0,6 \text{ V} \leq e(t) < 0$  : La diode n'est pas passante.

$$U_{R2} = e(t) \frac{R_2}{R_1 + R_2} = 2,5 \sin(100\pi t)$$



II- Montage 2 :



- Pour  $e(t) \geq 0,6 V$  : La diode  $D_1$  est passante et la diode  $D_2$  est bloquée.

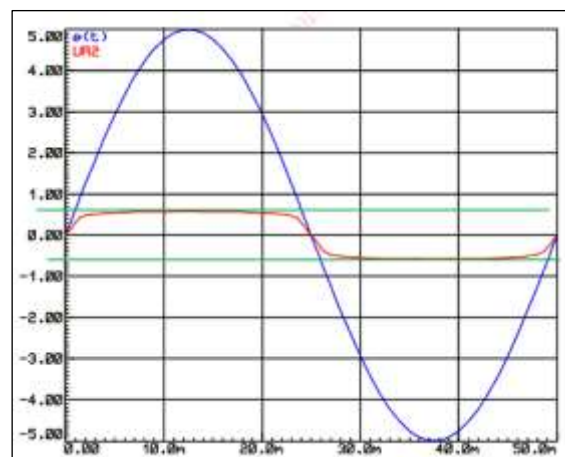
$$U_{R2} = V_{D1} = 0,6 V$$

- Pour  $e(t) < -0,6 V$  : La diode  $D_2$  est passante et la diode  $D_1$  est bloquée.

$$U_{R2} = -V_{D2} = -0,6 V$$

- Pour  $-0,6 V \leq e(t) < 0,6 V$  : Les diodes ne sont pas passantes.

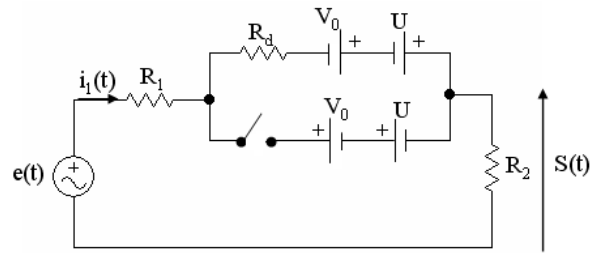
$$U_{R2} = e(t) \frac{R_2}{R_1 + R_2} = 2,5 \sin(100\pi t)$$



Solution 5 :

- Calcul de  $S(t)$  :

1-  $D_1$  conduit et  $D_2$  bloquée, le circuit équivalent est comme suit :



Soit  $i_1(t)$  le courant qui traverse  $D_1$  et  $i_2(t)$  celui de la diode  $D_2$ .

a)  $D_1$  conduit :

$$i_1(t) = \frac{e(t) + (U + V_0)}{R_1 + R_d + R_2}$$

b)  $D_2$  bloquée :

$$i_2(t) = 0$$

De ces deux conditions, pour que  $D_1$  soit conductrice et  $D_2$  soit bloquée, on doit avoir :

$$S(t) = R_2 \times i_1(t) = R_2 \frac{e(t) + (U + V_0)}{R_1 + R_d + R_2}$$

$$S(t) = \frac{R_2}{R_1 + R_d + R_2} e(t) + \frac{R_2}{R_1 + R_d + R_2} (U + V_0)$$

2-  $D_2$  conduit et  $D_1$  bloquée :

a)  $D_2$  conduit :

$$i_2(t) = \frac{e(t) - (U + V_0)}{R_1 + R_d + R_2}$$

b)  $D_1$  bloquée :

$$i_1(t) = 0$$

De ces deux conditions, pour que  $D_2$  soit conductrice et  $D_1$  soit bloquée, on doit avoir :

$$S(t) = R_2 \times i_2(t) = R_2 \frac{e(t) - (U + V_0)}{R_1 + R_d + R_2}$$

$$S(t) = \frac{R_2}{R_1 + R_d + R_2} e(t) - \frac{R_2}{R_1 + R_d + R_2} (U + V_0)$$

3- Pour que les deux diodes soient bloquées en même temps : Dans ce cas, la tension de sortie est :

$$S(t) = R_2 \times i_2(t) = 0$$

### Solution 6 :

I-/1- Lorsque  $D_1$  passante :

$$V_K = E_1 - V_D = 30 - 0,6 = 29,4 \text{ V}$$

Les diodes ont le même potentiel à leurs cathodes  $V_K$ .



$$E_2 - V_K = 10 - 29,4 = -19,4 \Rightarrow D_2 \text{ est bloquée}$$

$$E_3 - V_K = 15 - 29,4 = -14,4 \Rightarrow D_3 \text{ est bloquée}$$

Les diodes  $D_2$  et  $D_3$  se bloquent puisque leurs anodes  $V_A$  sont à un potentiel inférieur à leurs cathodes  $V_K$ .  
 Donc, seule la diode  $D_1$  est passante.

**2- Tensions  $U_{D1}$ ,  $U_{D2}$  et  $U_{D3}$  aux bornes des diodes :**

- La diode  $D_1$  conduit :

$$U_{D1} = 0,6 V$$

- $U_{D1}$  et  $U_{D2}$  aux bornes des diodes :

$$U_{D2} = E_2 - V_K = 10 - 29,4 = -19,4 V$$

$$U_{D3} = E_3 - V_K = 15 - 29,4 = -14,4 V$$

**3- Différence de potentiel aux bornes de R et le courant qui la traverse :**

La différence de potentiel aux bornes de R sera la différence entre le potentiel **K** de et le potentiel de **E**, soit :

$$V_R = V_K - E = 29,4 - 10 = 19,4 V$$

Le courant qui la traverse sera donc :

$$I_R = \frac{V_R}{R} = \frac{19,4}{20} = 0,97 A$$

**II- Table de vérité décrivant le fonctionnement du circuit :**

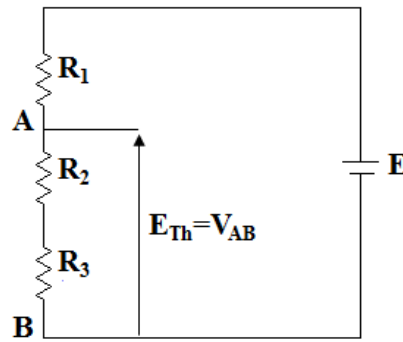
A	B	e(t) > 0		e(t) ≤ 0	
		X	Y	X	Y
0	0	0	0	0	0
1	0	0	0	1	0
0	1	0	1	0	0
1	1	0	1	1	0

**Solution 7 :**

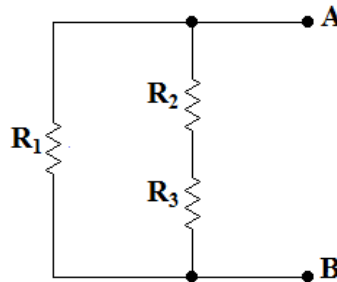
- **Calcul des courants  $I_{D1}$ ,  $I_{D2}$  et  $I_{D3}$  qui traversant les diodes  $D_1$ ,  $D_2$  et  $D_3$  en appliquant le théorème de Thévenin entre les points A et B :**

- **Etape 1 : Calcul de  $E_{Th}$  :** Par le diviseur de tension :

$$E_{Th} = V_{AB} = E \frac{R_2 + R_3}{R_1 + R_2 + R_3} = 12 \times \frac{2 + 3}{1 + 2 + 3} = 10 V$$

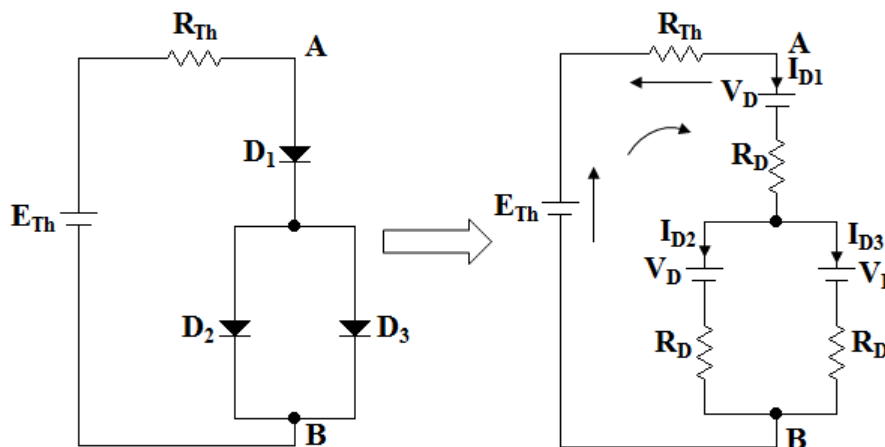


➤ **Etape 2 : Calcul de  $R_{Th}$**  : On remplace E par un court-circuit :



$$R_{Th} = R_1 // (R_2 + R_3) = \frac{R_1 \times (R_2 + R_3)}{R_1 + R_2 + R_3} = \frac{1 \times (2 + 3)}{1 + 2 + 3} = 0,83 \text{ k}\Omega$$

➤ **Etape 3 : Calcul des courants  $I_{D1}$ ,  $I_{D2}$  et  $I_{D3}$**  : Le modèle équivalent de Thévenin :



$$I_{D1} = I_{D2} + I_{D3} \Rightarrow I_{D2} = I_{D3} = \frac{I_{D1}}{2}$$

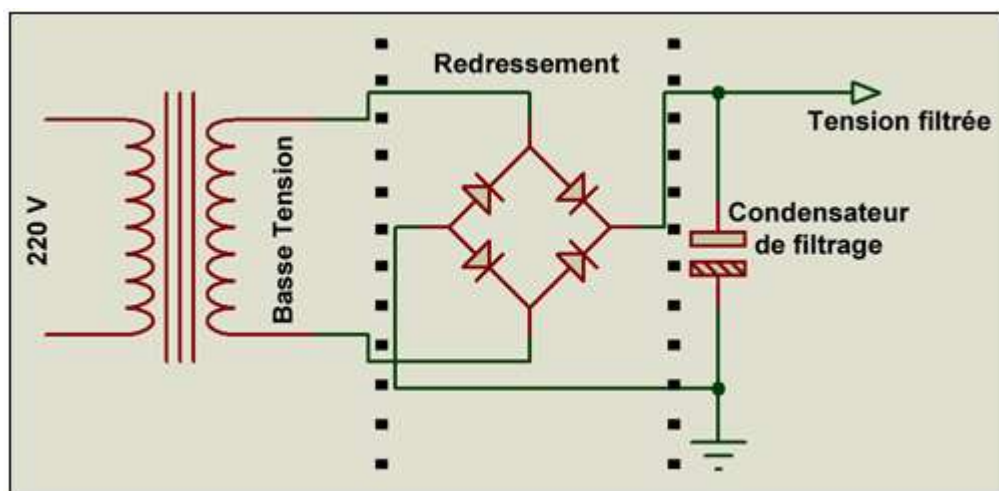
$$E_{Th} - R_{Th} I_{D1} - 2V_D - 2R_D I_{D2} = 0 \Rightarrow E_{Th} = R_{Th} I_{D1} + 2V_D + \frac{3R_D}{2} I_{D1}$$

$$I_{D1} = \frac{2(E_{Th} - 2V_D)}{2R_{Th} + 3R_D} = \frac{2 \times (10 - 2 \times 0,7)}{2 \times 0,83 + 3 \times 0,2} = \frac{17,2}{2,26} = 7,61 \text{ mA}$$

$$I_{D2} = I_{D3} = \frac{I_{D1}}{2} = \frac{E_{Th} - 2V_D}{2R_{Th} + 3R_D} = \frac{10 - 2 \times 0,7}{2 \times 0,83 + 3 \times 0,2} = \frac{8,6}{2,26} = 3,80 \text{ mA}$$

# Chapitre 3

## Applications des diodes



Applications des diodes

3.1- Introduction :

La plupart des systèmes électroniques tels que les postes TV HD, les chaînes stéréo, les ordinateurs, ont besoin d'une tension continue pour fonctionner. Puisque la tension fournie par le réseau électrique est alternative, la première chose que l'on doit faire c'est de transformer cette tension alternative (Tension **AC**) en tension continue (Tension **DC**). La partie du montage qui effectue cette opération s'appelle l'alimentation. Elle est constituée de circuits appelés redresseurs, qui permettent au courant de circuler dans une seule direction.

Nous citons ici quelques domaines d'utilisation de la diode :

- Redressement, filtrage de courants (ou tensions) alternatifs.
- Les multiplicateurs de tension.
- Les détecteurs de crêtes.
- Les circuits logiques (Opérations de Boole).
- Stabilisation des tensions par diodes Zener.

Ce chapitre présente les circuits redresseurs, les filtres et les régulateurs de tension.

3.1.1- Schéma fonctionnel :

La plupart des circuits électroniques ont besoin d'une tension continue pour fonctionner. Puisque la tension de réseau électrique est alternative (**AC**), on la transforme en une tension continue (**DC**) par un montage appelé alimentation. Le premier étage de cette alimentation est le redresseur. Les fonctions présentées sont reliées entre elles selon la figure ci-dessous :

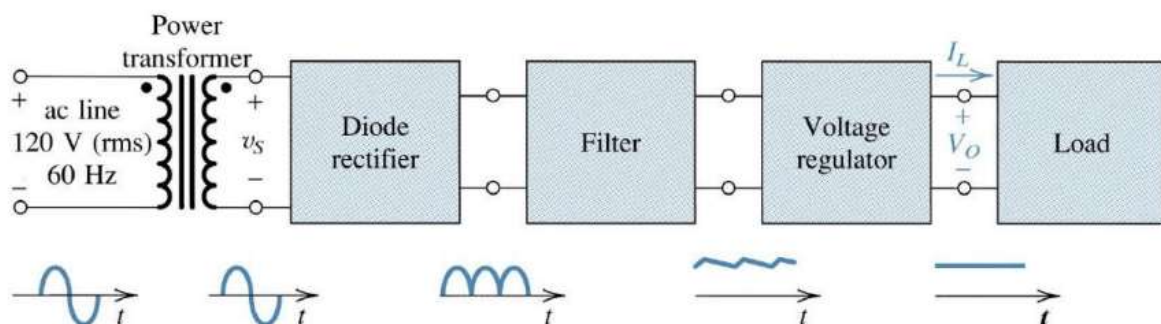


Figure 3.1 : Fonctions d'une alimentation continue et stabilisée.

3.1.2- Rôle des différentes structures associées :

Afin de réaliser une alimentation stabilisée, plusieurs fonctions sont indispensables. Les différentes fonctions à concevoir pour réaliser ce montage sont comme suit :

- **Transformateur** : Adapte la tension du secteur.
- **Redresseur** : Converti la tension alternative en tension unidirectionnelle.
- **Filtre** : Stocke l'énergie de façon à lisser la tension de sortie de redresseur.
- **Régulateur** : Stabilise la tension de sortie de manière la rendre **constante** (Parfaitement continue).

### 3.2- Transformateur :

#### 3.2.1- Définition :

Un transformateur est un convertisseur statique d'énergie électrique réversible (AC/AC). Il transforme une tension sinusoïdale en une autre sinusoïdale de valeur efficace différente sans changer la fréquence.

#### 3.2.2- Constitution :

Il est constitué :

- D'un circuit magnétique fermé.
- Une bobine primaire (C'est l'entrée, elle se branche directement) à  $N_1$  spires.
- Une bobine secondaire (La sortie, c'est là qu'on branche l'appareil) à  $N_2$  spires.

Les deux bobines indépendantes enroulées autour d'un noyau de fer. Chaque bobine à deux bornes, le transformateur est donc un quadripôle (Quatre bornes). Un transformateur qui produit une tension plus grande est dit *élévateur de tension*, à l'inverse il est dit *abaisseur de tension*.

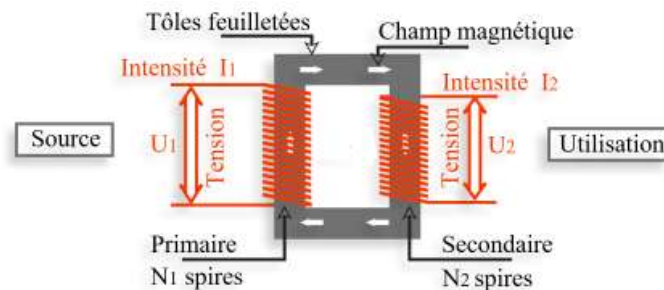


Figure 3.2 : Transformateur électrique.

#### 3.2.3- Représentation d'un transformateur :

On utilise deux symboles normalisés pour représenter un transformateur :

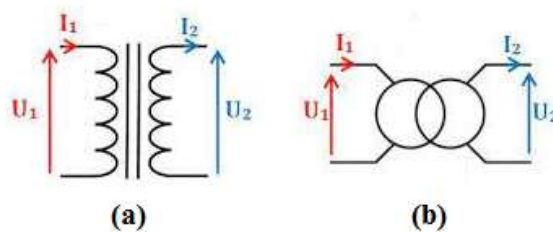


Figure 3.3 : Symboles du transformateur : (a) Abaisseur de tension, (b) Elévateur de tension.

### 3.3- Redressement :

Le redressement est l'opération pour laquelle *une tension alternative* est convertie en *une tension unidirectionnelle*. On distingue deux types de redresseurs : *Mono alternance* et *double alternance*.

Le symbole d'un redresseur alternatif-continu est le suivant :

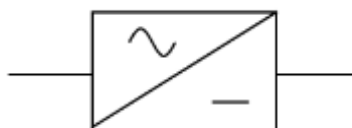


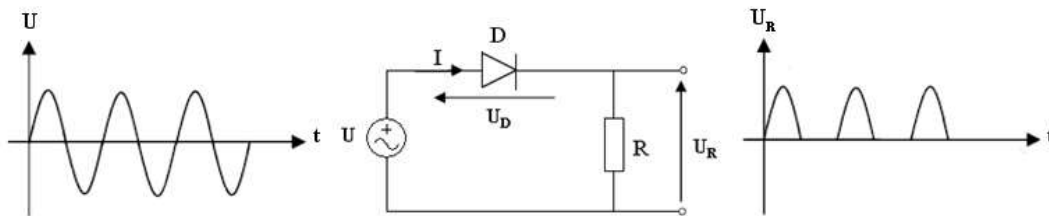
Figure 3.4 : Symbole de la conversion alternatif-continu.

### 3.3.1- Redressement mono alternance : (Simple alternance).

Ce type de redressement permet de supprimer l'alternance négative d'un signal en conservant l'alternance positive. Une simple diode en série avec la charge suffit à réaliser cette fonction.

**Hypothèse :** On suppose que la diode D est idéale.

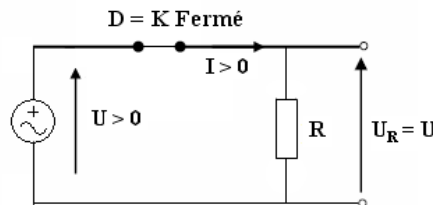
Soit le montage suivant :



**Figure 3.5 :** Redresseur simple alternance (Avec une diode).

La tension U est sinusoïdale :  $U = U_{Max} \sin(\omega t)$  et  $\omega = 2\pi f$ .

- Pendant l'alternance positive de la tension U ( $U > 0$ ) :

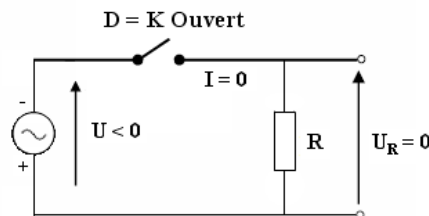


**Figure 3.6 :** Alternance positive de U (La diode est passante).

La diode D est polarisée en direct donc elle est passante ( $I > 0$  et  $U_D = 0$ ) donc :

$$U_R = U - U_D = U$$

- Pendant l'alternance négative de la tension U ( $U < 0$ ) :



**Figure 3.7 :** Alternance négative de U (La diode est bloquée).

La diode D est polarisée en inverse donc elle est bloquée ( $I = 0$  et  $U_D < 0$ ) donc :

$$U_R = 0$$

Pendant la demi-période positive, la diode est conductrice; elle est bloquée pendant la demi-période négative. De ce fait, le circuit élimine les demi-cycles négatifs, comme le montre la **Figure 3.8**. On appelle cette forme de signal **un signal simple alternance**; il donne **un courant redressé dans la charge**, ce qui veut dire que le courant ne circule que dans un sens.

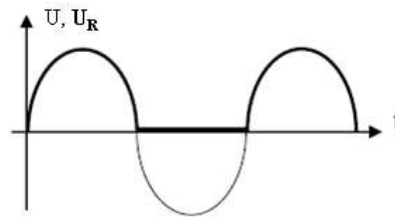


Figure 3.8 : Allures des tensions U et  $U_R$ .

• **Oscillogrammes :**

La figure ci-dessous donne l'allure des différentes tensions du montage ainsi que l'allure du courant dans la charge.

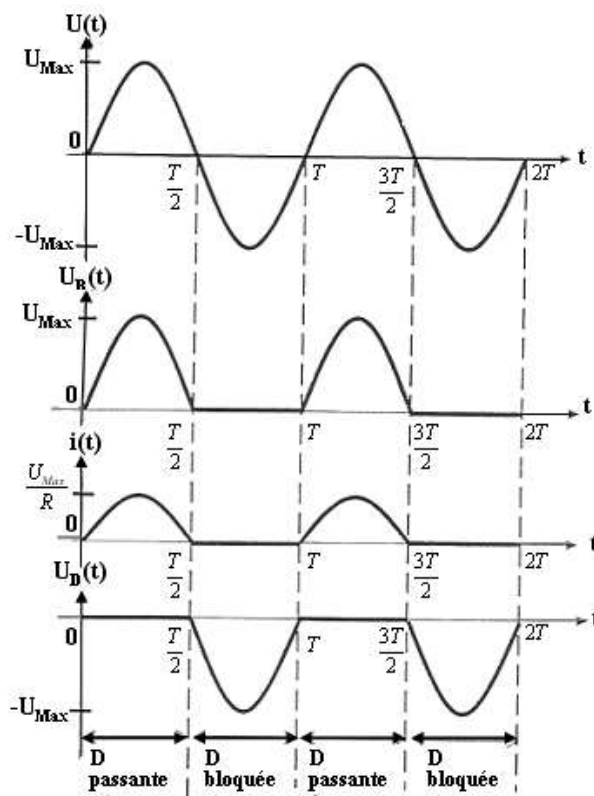


Figure 3.9 : Oscillogrammes d'un redressement mono alternance.

**3.3.2- Redressement double alternance :**

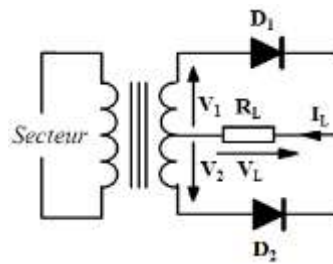
Le montage précédent présente l'inconvénient de ne laisser passer que la moitié du courant. Pour remédier à cela, il existe deux solutions : Utiliser un transformateur à point milieu ou utiliser un pont de Graëtz.

**3.3.2.1- Redressement double alternance avec transformateur à point milieu (Double enroulement) :**

Si on prend le point milieu du transformateur comme référence, les tensions de sortie du transformateur  $V_1$  et  $V_2$  sont en opposition de phase (Figure 3.10).

$$V = V_1 - V_2 = V_{Max} \sin(\omega t), \text{ avec } \omega = 2\pi f, V_1 = \frac{V}{2} \text{ et } V_2 = -\frac{V}{2}.$$

**Hypothèse :** Les diodes  $D_1$  et  $D_2$  sont supposées idéales.



**Figure 3.10 :** Redresseur double alternance à deux diodes et transformateur à point milieu.

- **Pendant l'alternance positive de V :** ( $V_1$  est positive,  $V_2$  est négative).

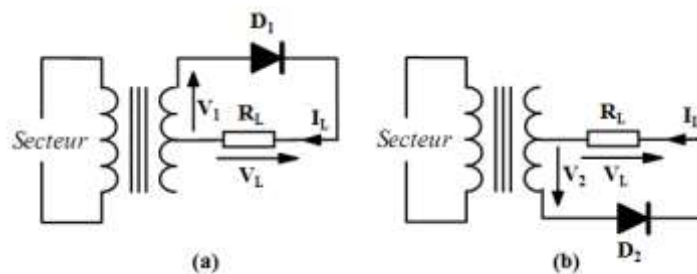
La diode  $D_1$  conduit et alimente la charge alors que la diode  $D_2$  est bloquée (**Figure 3.11(a)**).

$$V_L = V_1 = \frac{V}{2}$$

- **Pendant l'alternance négative de V :** ( $V_1$  est négative,  $V_2$  est positive).

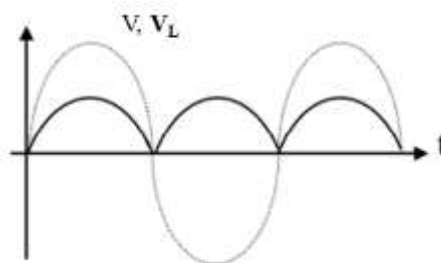
La diode  $D_1$  est bloquée alors que la diode  $D_2$  conductrice, alimente la charge (**Figure 3.11(b)**).

$$V_L = V_2 = -\frac{V}{2}$$



**Figure 3.11 :** (a) Première alternance, (b) Deuxième alternance.

La tension  $V_L$  est représentée sur la **Figure 3.12**.



**Figure 3.12 :** Allures des tensions  $V$  et  $V_L$ .

### 3.3.2.2- Redressement double alternance avec pont de Graëtz :

La **Figure 3.13** représente un redresseur en pont. Il ressemble au redresseur double alternance car il donne une tension de sortie redressée double alternance.

Le pont de Graëtz est constitué de quatre diodes montées en parallèle deux par deux. Les diodes ( $D_1$  et  $D_2$ ) sont à cathodes communes et les diodes ( $D_3$  et  $D_4$ ) sont à anodes communes.

Le pont est alimenté par une tension alternative sinusoïdale telle que :

$$U = U_{Max} \sin(\omega t)$$



Les diodes  $D_1$  et  $D_3$  conduisent pendant la demi-période positive, et  $D_2$  et  $D_4$  conduisent pendant la demi-période négative. Par conséquent, le courant redressé existe pendant les deux demi-cycles.

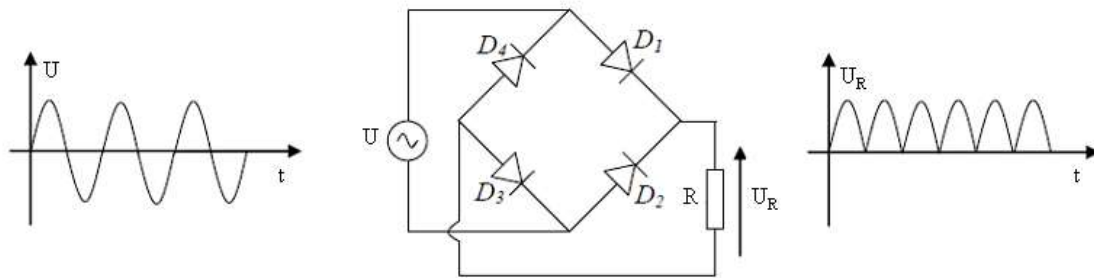


Figure 3.13 : Redresseur double alternance à pont de Graëtz (Avec 4 diodes).

**Hypothèse :** Les quatre diodes sont supposées identiques et idéales.

- **Pendant l'alternance positive de la tension d'entrée  $U$  ( $U > 0$ ) :**

Les diodes  $D_1$  et  $D_3$  conduisent et les diodes  $D_2$  et  $D_4$  sont bloquées. Dans ce cas, un courant positif traverse la diode  $D_1$ , la charge  $R$  et la diode  $D_3$ . La tension obtenue aux bornes de la charge  $R$  est positive. Le circuit correspondant à cet état se ramène au circuit présenté par la Figure 3.14.

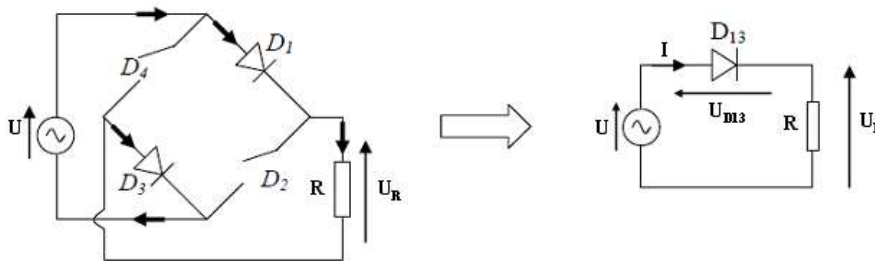


Figure 3.14 : Circuit équivalent du pont pour l'alternance positive.

L'analyse est la même comme pour le redressement simple alternance, ce qui donne :

$$U_R = U - (U_{D_1} + U_{D_3}) = U$$

Avec :  $U_{D_1} = U_{D_3} = 0$  (Les diodes idéales  $D_1$  et  $D_3$  sont équivalentes à des courts-circuits).

- **Pendant l'alternance négative de la tension d'entrée  $U$  ( $U < 0$ ) :**

Les diodes  $D_2$  et  $D_4$  conduisent et les diodes  $D_1$  et  $D_3$  sont bloquées. Dans ce cas, un courant négatif traverse la diode  $D_4$ , la charge  $R$  et la diode  $D_2$ . La tension obtenue aux bornes de la charge  $R$  est positive aussi. Le circuit correspondant à cet état est présenté par la Figure 3.15.

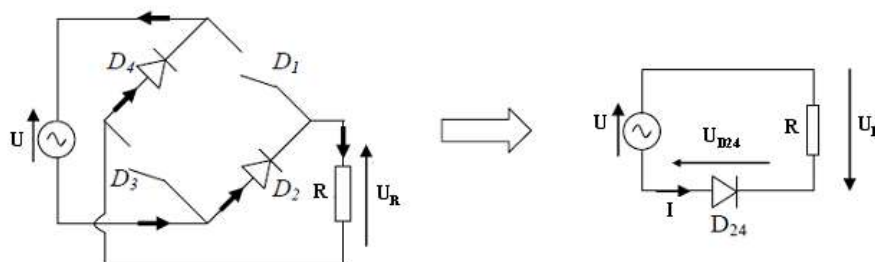


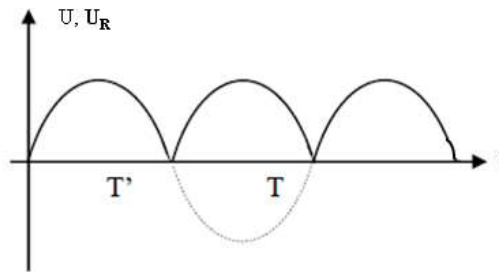
Figure 3.15 : Circuit équivalent du pont pour l'alternance négative.

L'analyse est aussi le même comme pour le redressement simple alternance, ce qui donne :

$$U_R = -U - (U_{D_2} + U_{D_4}) = -U$$

Avec :  $U_{D_2} = U_{D_4} = 0$  (Les diodes idéales  $D_2$  et  $D_4$  sont équivalentes à des courts-circuits).

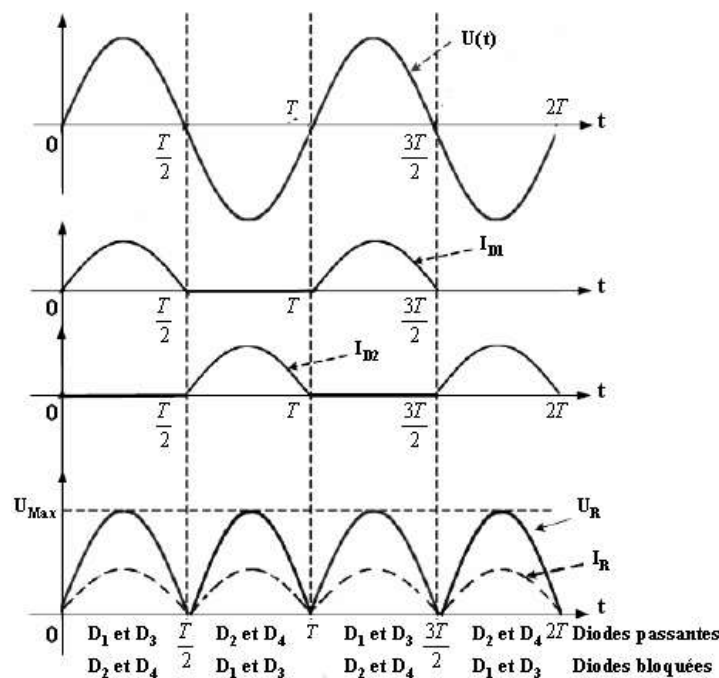
Pendant les deux demi-périodes, la tension sur la charge présente la même polarité et le courant de sortie le même sens. Le circuit est appelé redresseur double alternance car il transforme la tension (AC) d'entrée en une tension de sortie ondulée, comme le montre la **Figure 3.16**.



**Figure 3.16 :** Allures des tensions  $U$  et  $U_R$ .

La période d'une tension redressée double alternance est  $T' = \frac{T}{2}$ .

• **Oscillogrammes :**



**Figure 3.17 :** Oscillogrammes d'un redressement par pont de Graëtz.

**3.3.2.3- Valeur moyenne, valeur efficace et facteur de forme de la tension de sortie :**

**3.3.2.3.1- Valeur moyenne :**

La valeur moyenne d'une fonction périodique de période  $T$  est donnée par :

$$U_{Moy} = \frac{1}{T} \int_0^T U(t) dt$$

### 3.3.2.3.2- Valeur efficace :

La valeur efficace d'une fonction périodique de période T est donnée par :

$$U_{eff} = \sqrt{\frac{1}{T} \int_0^T U^2(t) dt}$$

### 3.3.2.3.3- Facteur de forme :

Par définition, le facteur de forme F est :

$$F = \frac{U_{eff}}{U_{Moy}}$$

### 3.3.2.3.4- Taux d'ondulation :

$$\tau = \sqrt{F^2 - 1}$$

- **Redressement mono alternance :**

La valeur moyenne  $U_{Moy}$  d'une tension de période T, est définie par :

$$U_{Moy} = \frac{1}{T} \int_{t_0}^{T+t_0} U(t) dt = \frac{1}{T} \int_0^{\frac{T}{2}} U_{Max} \sin(\omega t) dt$$

La tension de sortie est nulle entre  $\frac{T}{2}$  et T, sa valeur moyenne est donc :

$$U_{Moy} = \frac{U_{Max}}{T} \left[ -\frac{1}{\omega} \cos(\omega t) \right]_0^{\frac{T}{2}} = \frac{U_{Max}}{\omega T} \left[ -\frac{1}{\omega} \cos\left(\omega \times \frac{T}{2}\right) + \cos(0) \right] = \frac{U_{Max}}{\omega T} [-\cos(\pi) + \cos(0)]$$

$$U_{Moy} = \frac{2U_{Max}}{\omega T} = \frac{2U_{Max}}{2\pi} = \frac{U_{Max}}{\pi}$$

La valeur efficace  $U_{eff}$  d'une tension de période T, est définie par :

$$U_{eff} = \sqrt{\frac{1}{T} \int_{t_0}^{T+t_0} U^2(t) dt} \Rightarrow U_{eff}^2 \times T = \int_0^{\frac{T}{2}} U_{Max}^2 \sin^2(\omega t) dt = \frac{U_{Max}^2}{2} \int_0^{\frac{T}{2}} [1 - \cos(2\omega t)] dt$$

$$U_{eff}^2 \times T = \frac{U_{Max}^2}{2} \left[ t - \frac{1}{2\omega} \sin(2\omega t) \right]_0^{\frac{T}{2}} = \frac{U_{Max}^2}{2} \left[ \frac{T}{2} - \frac{1}{2\omega} \sin\left(2\omega \frac{T}{2}\right) \right] = \frac{U_{Max}^2}{4} \times T$$

$$U_{eff}^2 = \frac{U_{Max}^2}{4} \Rightarrow U_{eff} = \frac{U_{Max}}{2}$$

Le facteur de forme d'une tension redressée mono alternance :

$$F = \frac{U_{eff}}{U_{Moy}} = \frac{U_{Max}}{2} \times \frac{\pi}{U_{Max}} = \frac{\pi}{2} \approx 1,57$$

Le taux d'ondulation est donné par :

$$\tau = \sqrt{F^2 - 1} = \sqrt{(1,57)^2 - 1} = 1,21$$

• **Redressement double alternance :**

La tension moyenne est le double de celle obtenue en redressement simple alternance. On a donc :

$$U_{Moy} = \frac{1}{T} \int_{t_0}^{T+t_0} U(t) dt = \frac{2 \times U_{Max}}{\pi}$$

Calculons la valeur efficace :

$$U_{eff} = \sqrt{\frac{1}{T} \int_{t_0}^{T+t_0} U^2(t) dt} \Rightarrow U_{eff}^2 \times T' = \int_0^T U_{Max}^2 \sin^2(\omega t) dt = \frac{U_{Max}^2}{2} \int_0^T [1 - \cos(2\omega t)] dt$$

$$U_{eff}^2 \times T' = \frac{U_{Max}^2}{2} \left[ t - \frac{1}{2\omega} \sin(2\omega t) \right]_0^T = \frac{U_{Max}^2}{2} \left[ \frac{T}{2} - \frac{1}{2\omega} \sin\left(2\omega \frac{T}{2}\right) \right] = \frac{U_{Max}^2}{4} \times T$$

$$U_{eff}^2 = \frac{U_{Max}^2}{4} \times \frac{T}{T'} = \frac{U_{Max}^2}{4} \times \frac{T}{T/2} \Rightarrow U_{eff} = \frac{U_{Max}}{\sqrt{2}}$$

Le facteur de forme d'une tension redressée double alternance :

$$F = \frac{U_{eff}}{U_{Moy}} = \frac{U_{Max}}{\sqrt{2}} \times \frac{\pi}{2 \times U_{Max}} = \frac{\pi}{2\sqrt{2}} \approx 1,11$$

Le taux d'ondulation est donné par :

$$\tau = \sqrt{F^2 - 1} = \sqrt{(1,11)^2 - 1} = 0,48$$

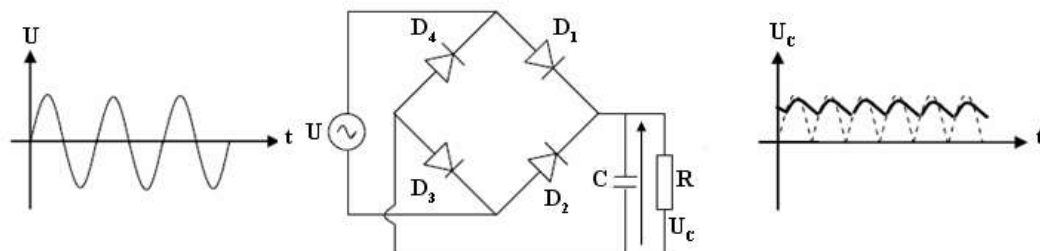
**3.4- Redressement et filtrage :**

Les montages présentés précédemment redressent les tensions sinusoïdales. Ils délivrent donc des tensions positives mais très fortement ondulées. Afin de bénéficier d'une tension positive continue (ou au moins très fortement lissée), on complétera le montage de redressement avec un filtre (Condensateur en parallèle de la charge).

**3.4.1- Définition :**

Le filtrage d'une tension redressée consiste à réduire au maximum l'ondulation donc à avoir une tension aussi constante que possible. Cette fonction peut être réalisée par **un condensateur (Figure 3.18)**.

U : Tension sinusoïdale de fréquence f.

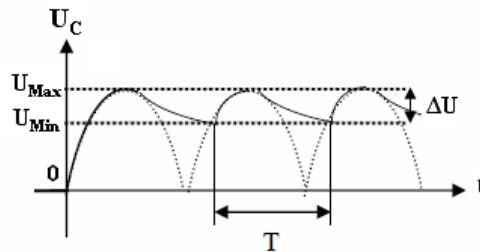


**Figure 3.18 :** Redresseur double alternance avec capacité de filtrage.

### 3.4.2- Principe de fonctionnement :

Sur le graphique du bas de la **Figure 3.19**, on voit en pointillé la tension redressée  $U_R$  telle qu'elle serait sans condensateur. En traits pleins épais, on voit la tension filtrée  $U_C$ .

Dès la première alternance, le condensateur  $C$  se charge puis, dès que la tension à ses bornes devient supérieure à la tension redressée, il se décharge à travers la résistance  $R$ .



**Figure 3.19** : Allure de la tension filtrée  $U_C$ .

### 3.4.3- Taux d'ondulation :

C'est le rapport :

$$\tau = \frac{\Delta U}{U_{Moy}} \Rightarrow \Delta U = U_{Ondeff} = \tau \times U_{Moy}$$

$\Delta U$  : Ondulation de la tension filtrée  $U_C$ .

$2\Delta U = U_{Max} - U_{Min}$  : Ondulation crête à crête.

$U_{Moy}$  : Tension filtrée moyenne.

### 3.4.4- Détermination de la capacité de filtrage :

Pendant la charge du condensateur, la tension filtrée passe de  $U_{Min}$  à  $U_{Max}$  donc :

$$C = \frac{\Delta Q}{\Delta U} \Leftrightarrow \Delta Q = C \times \Delta U = I \times T$$

$$C_{Min} \times \Delta U = I_{Max} \times T \Leftrightarrow C_{Min} = \frac{I_{Max} T}{U_{Max} - U_{Min}} = \frac{I_{Max}}{2f \Delta U}$$

$I = I_{Max}$  : Le courant maximum de l'alimentation.

La période  $T$  de la tension filtrée est égale à :

- $1/f$  : Pour un redresseur mono alternance.
- $1/2f$  : Pour un redresseur double alternance.

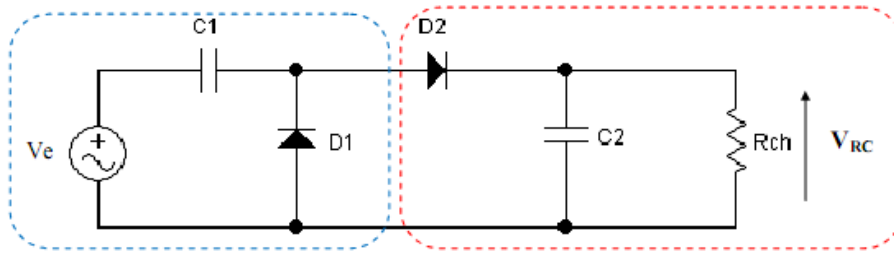
## 3.5- Autres applications des diodes :

### 3.5.1- Circuit de multiplicateur de tension :

Ce circuit permet de produire une tension de sortie **continue** à partir d'un signal d'entrée **variable**. La tension continue est généralement un multiple de l'amplitude du signal d'entrée. Il est donné par la figure ci-dessous.

C'est un circuit comportant deux diodes et deux condensateurs (On dit qu'il comporte deux cellules).

**Exemple :** Doubleur de tension.



**Figure 3.20 :** Circuit de doubleur de tension.

- A la crête de l’alternance négative, la diode D<sub>1</sub> est polarisée en direct et la diode D<sub>2</sub> est polarisée en inverse. Le condensateur C<sub>1</sub> se charge alors jusqu’à la tension (-V<sub>M</sub>).

$$V_{C_1} = -V_M$$

- La tension aux bornes de la diode D<sub>1</sub> est donnée par :

$$V_{D_1} = V_e(t) + V_M$$

- A la crête de l’alternance positive et du fait que C<sub>1</sub> est en série avec la source, C<sub>2</sub> va essayer de se charger jusqu’à (2V<sub>M</sub>). Après plusieurs cycles, la tension aux bornes de C<sub>2</sub> sera égale à (2V<sub>M</sub>) si R<sub>ch</sub> est suffisamment grande. Ainsi, on obtient une tension continue égale à (2V<sub>M</sub>) aux bornes de C<sub>2</sub>.

$$V_{C_2} \approx 2V_M$$

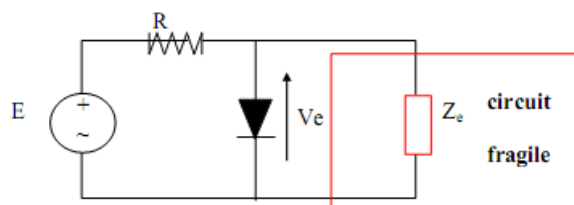
- Il est possible de continuer ce raisonnement, et en ajoutant d’autres cellules semblables à celle du doubleur, on peut tripler, quadrupler ou plus les tensions.

### 3.5.2- Circuit Ecrêteur/limiteur (Clipping) :

L’écrtage consiste à supprimer une partie de l’amplitude d’un signal. Le redressement supprimant les alternances négatives peut être considéré comme un cas particulier de l’écrtage.

Ce circuit permet de protéger les circuits sensibles (Circuits intégrés, amplificateur à grand gain, ...) contre une tension d’entrée trop élevée ou d’une polarité donnée.

#### 3.5.2.1- Clipping parallèle : (Diode // charge) :

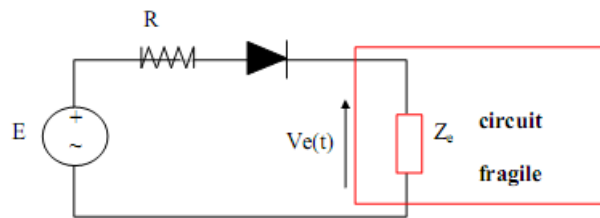


**Figure 3.21 :** Circuit Ecrêteur parallèle.

- Lorsque  $E > V_s = 0,7V \Rightarrow V_e \cong V_s$ .
- Lorsque  $E < V_s \Rightarrow V_e = \frac{Z_e}{Z_e + R} E$ .

- Protection contre les tensions supérieures à  $\sim 1$  V.

**3.5.2.2- Clipping série : (Diode + charge) :**



**Figure 3.22 :** Circuit Ecrêteur série.

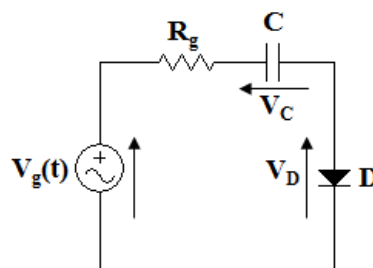
- Lorsque  $E > V_s \Rightarrow V_e \cong (E - 0,6) \frac{Z_e}{Z_e + R} \approx E - 0,6 \approx E$ .
- Lorsque  $E < V_s \Rightarrow$  La diode est bloquée et le circuit protégé.
- Le circuit est protégé contre toute tension inférieure à  $V_s$  (En particulier les tensions négatives).

**3.5.3- Circuit de restitution d'une composante continue (Clamping) :**

**3.5.3.1- Fonction :**

- Ce circuit permet de décaler le signal vers les tensions positives (ou négatives) : Reconstitution d'une composante continue (valeur moyenne) non nulle.
- Par l'utilisation des circuits de restauration, on peut rajouter artificiellement des composantes continues positives ou négatives à des signaux alternatifs.
- Les circuits de restauration de composante positive et négative fonctionnent selon le même principe. A cet effet, on ne présentera que l'étude du fonctionnement de l'un d'eux.

**3.5.3.2- Exemple :**



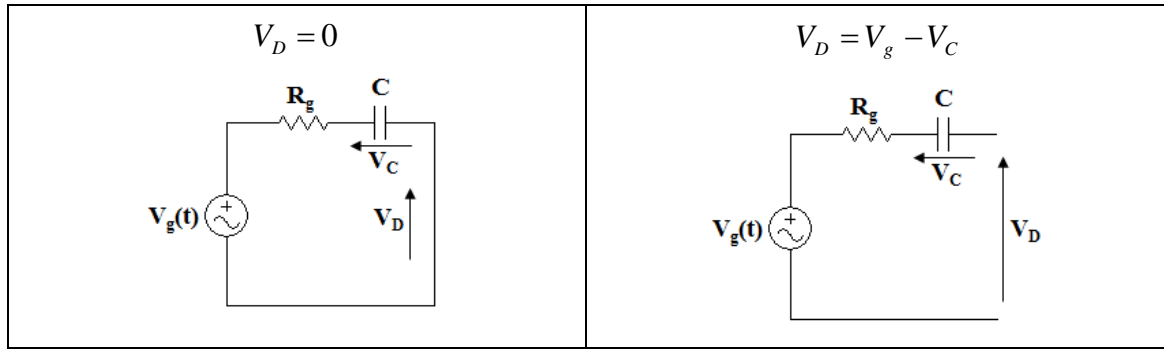
$V_g = V_M \sin(\omega t)$  pour  $t > 0$ .

$V_C = 0$  pour  $t < 0$  (C déchargé).

**3.5.3.3- Fonctionnement :**

On supposera la diode idéale (1<sup>ère</sup> approximation).

Lorsque $V_g - V_C > 0$ , la diode est passante	Lorsque $V_g - V_C < 0$ , la diode est bloquée
C es charge et $V_C$ tend vers $V_g$	$V_C = \text{Constant}$ (C ne peut se décharger)



**Résumé sur le circuit redresseur :**

A la suite de cette étude, vous devriez maîtriser plus particulièrement les points suivants :

- On utilise les redresseurs pour transformer *la tension alternative* en *tension continue*.
- Le redresseur mono alternance bloque une alternance sur deux, selon le sens de la diode.
- Le redresseur double alternance permet de récupérer toutes les alternances du signal d'entrée.
- Les principales caractéristiques des trois types de redresseurs sont présentées au tableau suivant :

**Tableau 3.1 :** Tableau comparatif entre les trois circuits de redressement.

Type	Mono alternance	Double alternance avec transformateur à point milieu	Double alternance avec un pont de diodes
Fréquence de sortie	Egale à celle de l'entrée	Double de l'entrée	Double de l'entrée
Nombre de diodes	1	2	4
Tension maximale	$U_{Max}$	$2U_{Max}$	$2U_{Max}$
Tension moyenne	$\frac{U_{Max}}{\pi}$	$\frac{2 \times U_{Max}}{\pi}$	$\frac{2 \times U_{Max}}{\pi}$
Tension efficace	$\frac{U_{Max}}{2}$	$\frac{U_{Max}}{\sqrt{2}}$	$\frac{U_{Max}}{\sqrt{2}}$
Facteur de forme	1,57	1,11	1,11
Taux d'ondulation	1,21	0,48	0,48
Capacité de filtrage	$\frac{I_{Max}}{f \Delta U}$	$\frac{I_{Max}}{2 f \Delta U}$	$\frac{I_{Max}}{2 f \Delta U}$
Coût	Moins cher	Plus cher	Plus cher
Exemples d'utilisation	Les appareils radio, les calculatrices et les magnétophones	Blocs d'alimentation (Power Supply)	Blocs d'alimentation (Power Supply)



Le tableau 3.2 montre le schéma type d'une alimentation sous une forme de blocs fonctionnels.

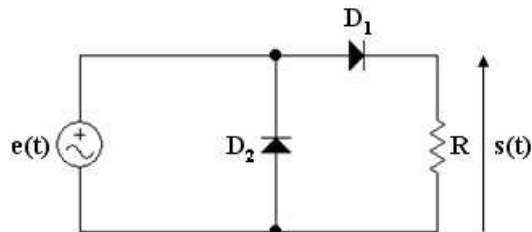
**Tableau 3.2 :** Composants d'une alimentation.

<b>Rôle</b>	Fournit la tension alternative appropriée et une isolation par rapport à la masse	Change la tension alternative en une tension continue redressée	Lisse la tension continue redressée	Délivre une tension continue quasi constante sur la résistance de charge
<b>Types</b>	Abaisseur ou élévateur de tension	Simple ou double alternance, en pont	LC, RC	À composants discrets, à circuit intégré

Fiche de TD N°3 : Applications de la diode

**Exercice 1 : Redressement mono-alternance.**

Soient  $D_1$  et  $D_2$  idéales, et  $e(t) = 100\sqrt{2}\sin(100\pi t)$ .



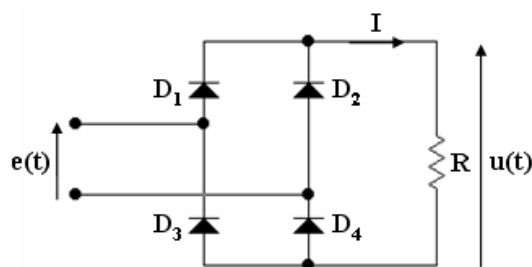
- 1- Calculer  $s(t)$  en fonction de  $e(t)$ .
- 2- Tracer  $s(t)$ ,  $V_{D1}$  et  $V_{D2}$ .
- 3- Déterminer la valeur de  $R$  pour que le courant qui la traverse ait une valeur efficace égale à 10 mA.
- 4- Calculer les valeurs maximale et moyenne du courant qui traverse  $R$ .
- 5- Calculer les valeurs maximale, efficace et moyenne de la tension aux bornes de la charge. En déduire le facteur de forme de cette tension.

**Exercice 2 : Redressement double alternance.**

Le pont de Graëtz est constitué de quatre diodes montées en parallèle deux par deux. Le pont est alimenté par une tension alternative sinusoïdale telle que :

$$e(t) = 100\sin(100\pi t)$$

La résistance  $R=100\text{ k}\Omega$  et  $f=50\text{ Hz}$ . On suppose les quatre diodes identiques et idéales. La tension aux bornes de la charge sera appelée  $u(t)$ .

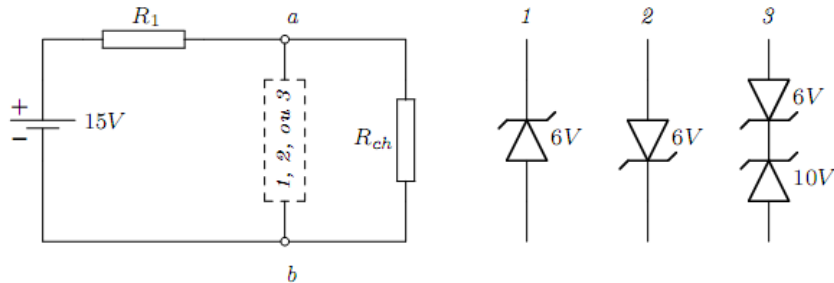


- 1- Calculer  $u(t)$  en fonction de  $e(t)$ .
- 2- Calculer la valeur maximale du courant qui traverse  $R$ .
- 3- Calculer le taux d'ondulation et le facteur de forme de  $u(t)$ .
- 4- On veut filtrer la tension redressée, déterminer la valeur minimale du condensateur à utiliser pour avoir un bon filtrage.
- 5- Le condensateur commence à se décharger à l'instant  $t_1$ . A l'instant  $t_2$ , il recommence à se charger de nouveau.

- Calculer  $t_1$  ainsi que la tension accumulée par le condensateur pour  $C=2 \mu\text{F}$ .

**Exercice 3 : Diode Zener.**

Soit le circuit suivant dans lequel on branchera entre les bornes **a** et **b** alternativement soit l'élément **(1)**, soit l'élément **(2)** soit les deux éléments **(3)**.



- Calculer la tension  $V_{ab}$  ainsi que le courant dans la résistance de charge  $R_{ch}$  dans les trois cas sachant que  $R_{ch}=1 \text{ k}\Omega$  et  $R_1=100 \Omega$ . Les tensions aux bornes des diodes Zener en conduction inverse sont indiquées dans la figure.

Solution de TD N°3 : Applications de la diode

**Solution 1 :**

**1- Calcul de  $s(t)$  en fonction de  $e(t)$  :**

- Pendant l'alternance positive de  $e(t)$  : ( $e(t) \geq 0$ ).

$D_1$  est passante (Elle se comporte comme un interrupteur fermé) et  $D_2$  est bloquée (Elle se comporte comme un interrupteur ouvert).

La tension de sortie  $s(t)$  est donc :

$$s(t) = R \times i(t) = R \frac{e(t)}{R} = e(t)$$

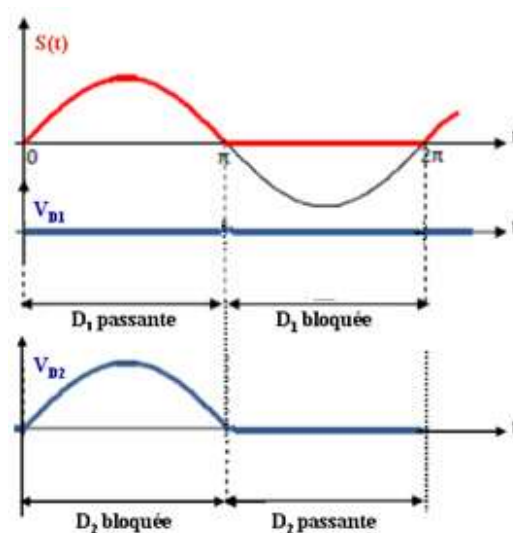
- Pendant l'alternance négative de  $e(t)$  : ( $e(t) < 0$ ).

$D_2$  est passante (Elle se comporte comme un interrupteur fermé) et  $D_1$  est bloquée (Elle se comporte comme un interrupteur ouvert).

$$s(t) = 0$$

L'alternance négative est supprimée, et on n'a que l'alternance positive à la sortie.

**2- Graphes de  $s(t)$ ,  $V_{D1}$  et  $V_{D2}$  :**



**3- Valeur de  $R$  :**

$$R = \frac{V_{eff}}{I_{eff}} = \frac{(100\sqrt{2}/\sqrt{2})}{10^{-2}} = \frac{100}{10^{-2}} = 10 \text{ k}\Omega$$

**4- Valeurs maximale et moyenne du courant qui traverse  $R$  :**

$$I_{Max} = \frac{V_{Max}}{R} = \frac{100\sqrt{2}}{10 \text{ k}\Omega} = 14,14 \text{ mA}$$

$$I_{Moy} = \frac{I_{Max}}{\pi} = \frac{14,14}{3,14} = 4,50 \text{ mA}$$

5- Valeurs maximale, efficace et moyenne de la tension aux bornes de la charge :

$$s(t) = e(t) = 100\sqrt{2}\sin(100\pi t)$$

- Valeur maximale de la tension de sortie :

$$V_{Max} = 100\sqrt{2} = 141,42 \text{ V}$$

- Valeur efficace de la tension de sortie :

$$V_{eff} = \frac{V_{Max}}{2} = \frac{141,42}{2} = 70,71 \text{ V}$$

- Valeur moyenne de la tension de sortie :

$$V_{Moy} = \frac{V_{Max}}{\pi} = \frac{141,42}{3,14} = 45,03 \text{ V}$$

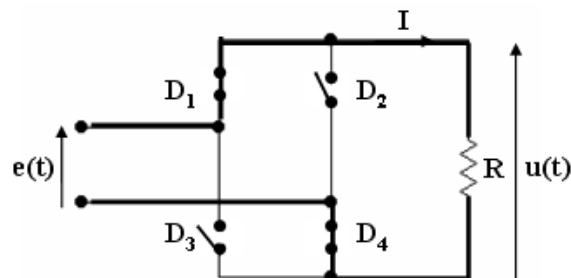
- Facteur de forme de la tension de sortie :

$$F = \frac{V_{eff}}{V_{Moy}} = \frac{70,71}{45,03} = 1,57 = \frac{\pi}{2}$$

Solution 2 :

1- Calcul de  $u(t)$  en fonction de  $e(t)$  :

- Pendant l'alternance positive de  $e(t)$  ( $e(t) \geq 0$ ): Les diodes  $D_1$  et  $D_4$  sont passantes ( $V_{D1}=0$  et  $V_{D4}=0$ ) (Interrupteurs fermés). Les diodes  $D_2$  et  $D_3$  sont bloquées (Interrupteurs ouverts).

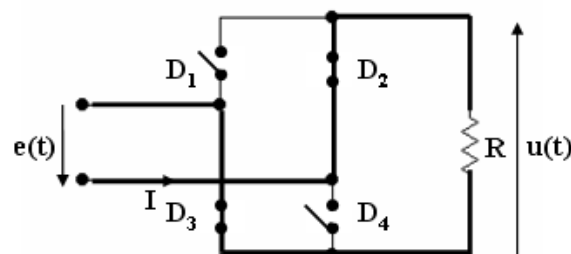


La tension aux bornes de R est positive telle que :

$$e(t) - V_{D1} - u(t) - V_{D4} = 0 \Rightarrow e(t) - u(t) = 0$$

$$u(t) = e(t) = 100\sin(100\pi t) > 0$$

- Pendant l'alternance négative de  $e(t)$  ( $e(t) < 0$ ): Les diodes  $D_2$  et  $D_3$  sont passantes ( $V_{D2}=0$  et  $V_{D3}=0$ ) (Interrupteurs fermés). Les diodes  $D_1$  et  $D_4$  sont bloquées (Interrupteurs ouverts).



La tension aux bornes de R est positive telle que :

$$e(t) + V_{D2} + u(t) + V_{D3} = 0 \Rightarrow e(t) + u(t) = 0$$

$$u(t) = -e(t) = 100\sin(100\pi t) > 0$$

Finalement, la tension est redressée double alternance (Ses deux alternances sont positives).

**2- Valeur maximale du courant qui traverse R :**

$$I_{Max} = \frac{V_{Max}}{R} = \frac{100}{100 \text{ k}\Omega} = 1 \text{ mA}$$

**3- Taux d'ondulation et le facteur de forme de  $u(t)$  :**

- Facteur de forme de  $u(t)$  :

$$F = \frac{U_{eff}}{U_{Moy}} = \frac{U_{Max}/\sqrt{2}}{2U_{Max}/\pi} = \frac{70,71}{63,69} = 1,11 = \frac{\pi}{2\sqrt{2}}$$

- Taux d'ondulation de  $u(t)$  :

$$\tau = \sqrt{F^2 - 1} = \sqrt{(1,11)^2 - 1} = 0,48$$

**4- Valeur minimale du condensateur à utiliser pour avoir un bon filtrage :**

- Pour obtenir un bon filtrage, il faut avoir :

$$\Delta U = U_{Max} - U_{Min} = \tau \times U_{Moy} = 0,48 \times 63,69 = 30,57 \text{ V}$$

- La valeur minimale à prendre pour C est donc :

$$C_{Min} = \frac{I_{Max}}{2f \Delta U} = \frac{1 \times 10^{-3}}{2 \times 50 \times 30,57} = 0,32 \times 10^{-6} \text{ F} = 0,32 \text{ }\mu\text{F}$$

**5- Calcul de  $t_1$  ainsi que la tension accumulée par le condensateur pour  $C=2 \mu\text{F}$  :**

- Quel que soit le temps t, on a :

$$i(t) = i_R(t) + i_C(t) \Rightarrow i(t) = \frac{e(t)}{R} + C \frac{d[e(t)]}{dt}$$

- A l'instant  $t_1$ , le courant s'annule :

$$i(t_1) = \frac{e(t_1)}{R} + C \frac{d[e(t_1)]}{dt_1} = 0$$

$$\frac{100}{10^5} \sin(100\pi t_1) + 100\pi \times 2 \times 10^{-6} \times 100 \cos(100\pi t_1) = 0 \Rightarrow \tan(100\pi t_1) = -62,8$$

$$100\pi t_1 = -1,554 + k\pi = 1,586 \text{ Rad (Pour } k=1)$$

$$t_1 = \frac{1,586}{100\pi} = 5,05 \text{ ms}$$

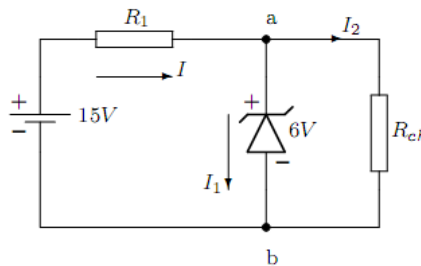
- A l'instant  $t_1$ , la tension aux bornes du condensateur est :

$$V_C(t_1) = 100\sin(100\pi t_1) = 100\sin(1,586) = 99,98 \text{ V}$$

**Solution 3 :**

- Calcul de la tension  $V_{ab}$  ainsi que les courants  $I$ ,  $I_1$  et  $I_2$  :

- **Cas 1 :** Le circuit est le suivant :



La diode Zener conduit en inverse comme indiqué dans la figure. Les relations sont :

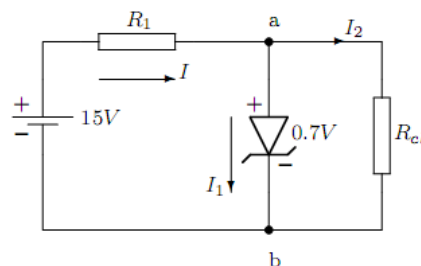
$$V_{ab} = 6 \text{ V}$$

$$I = \frac{15 - 6}{100 \Omega} = 90 \text{ mA}$$

$$I_2 = \frac{V_{ab}}{1 \text{ k}\Omega} = \frac{6}{1 \text{ k}\Omega} = 6 \text{ mA}$$

$$I_1 = I - I_2 = 90 - 6 = 84 \text{ mA}$$

- **Cas 2 :** Le circuit est le suivant :



Ici, la diode Zener se conduit comme une diode ordinaire polarisée en direct. Les relations sont :

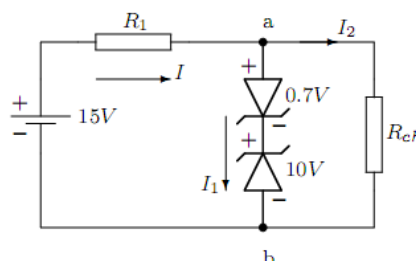
$$V_{ab} = 0,7 \text{ V (Chute de tension normale d'une diode)}$$

$$I = \frac{15 - 0,7}{100 \Omega} = 143 \text{ mA}$$

$$I_2 = \frac{V_{ab}}{1 \text{ k}\Omega} = \frac{0,7}{1 \text{ k}\Omega} = 0,7 \text{ mA}$$

$$I_1 = I - I_2 = 143 - 0,7 = 142,3 \text{ mA}$$

- **Cas 3 :** Le circuit est le suivant :



Dans ce cas-ci, une diode se comporte comme une diode ordinaire (Chute de tension de 0,7 V en conduction) et l'autre comme une Zener en conduction inverse. Les relations sont :

$$V_{ab} = 0,7 + 10 = 10,7 \text{ V}$$

$$I = \frac{15 - 10,7}{100 \Omega} = 43 \text{ mA}$$

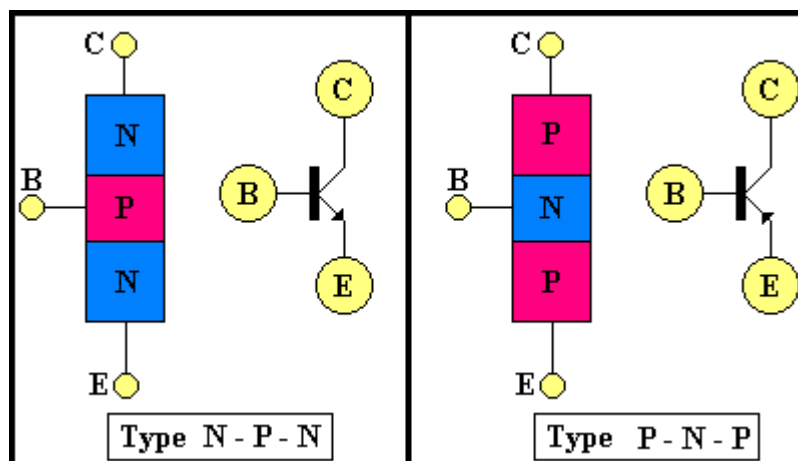
$$I_2 = \frac{V_{ab}}{1 \text{ k}\Omega} = \frac{10,7}{1 \text{ k}\Omega} = 10,7 \text{ mA}$$

$$I_1 = I - I_2 = 43 - 10,7 = 32,3 \text{ mA}$$



# Chapitre 4

## Transistor bipolaire en régime statique



## Transistor bipolaire en régime statique

### 4.1- Introduction :

Inventé en 1948 par les physiciens américains Bardeen, Brattain et Shockley, le transistor est un composant à semi-conducteur qui remplit deux fonctions vitales en électronique : celles d'amplificateur (C'est un générateur de fort courant en sortie commandé par un faible courant en entrée) et de commutateur (à la manière d'un interrupteur marche/arrêt). Le terme transistor est la contraction des termes anglais : transfer et resistor. Il s'agit d'une mise en série de trois couches semi-conductrices.

Le but de ce chapitre est de faire un rappel de la structure et du principe de fonctionnement des transistors bipolaires.

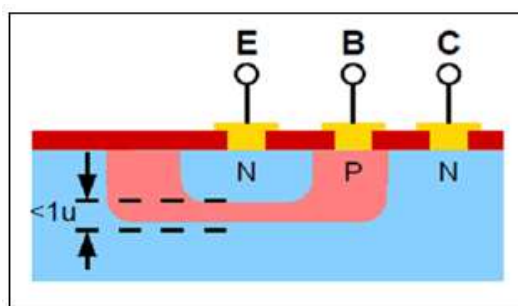
### 4.2- Structure et fonctionnement d'un transistor :

#### 4.2.1- Structure du transistor bipolaire :

Le transistor bipolaire (Bipolar Junction Transistor, BJT) ou le transistor à jonction est constitué d'une série de trois couches de semi-conducteurs extrinsèques (Silicium ou Germanium) (Ou deux jonctions PN placées en opposition), tel qu'illustré sur le schéma ci-dessous. On distingue deux types de transistors bipolaires : Le transistor NPN et le transistor PNP.

Les trois pattes (03 broches) constituant le transistor bipolaire sont les suivants :

- La Base (**B**) qui permet de commander le passage du courant à travers le composant. Elle est très mince et son épaisseur est de l'ordre de quelques microns seulement.
- Le Collecteur (**C**) est la broche par laquelle le courant entre dans le transistor bipolaire.
- L'Emetteur (**E**) est la broche par laquelle le courant sort du composant, ainsi que le signal de sortie.



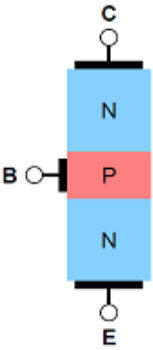
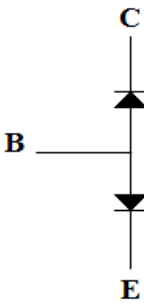
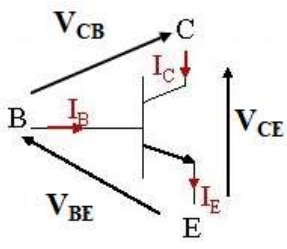
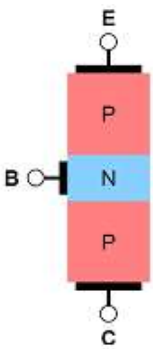
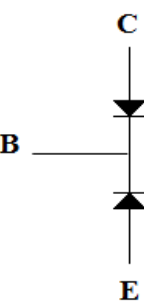
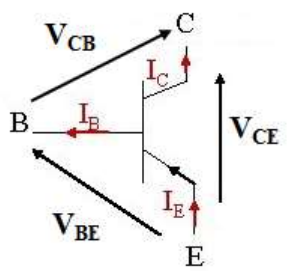
**Figure 4.1** : Structure du transistor NPN.

Le transistor NPN (PNP) est constitué par :

- Une couche **N (P)** fortement dopée (L'émetteur **E**).
- Une couche **P (N)** très mince et faiblement dopée (La base **B**).
- Une couche **N (P)** faiblement dopée (Le collecteur **C**).

Le tableau ci-dessous donne une représentation schématique, ainsi que les symboles normalisés de deux types de transistors bipolaires.

**Tableau 4.1** : Brochage et schéma électrique d'un transistor bipolaire.

Type de transistor	Ordre des couches	Schéma statique	Symbole
NPN			
PNP			

Le terme « *bipolaire* » est dû au fait que le passage du courant électrique dans le transistor vient de la circulation de charges positives (*trous*) et de charges négatives (*électrons*).

Les transistors NPN sont plus utilisés et ils ont de meilleures caractéristiques. Ceci est essentiellement dû au fait que le courant principal est un courant d'électrons. Ils seront donc « *plus rapides* », c'est à dire qu'ils posséderont des fréquences de travail plus élevées.

De point de vue physique, le fonctionnement des deux transistors est rigoureusement le même. Nous étudierons par la suite le transistor NPN. Le raisonnement est identique pour le transistor PNP : Il suffit de permuter le rôle des électrons et des trous.

#### 4.2.2- Principe de fonctionnement d'un transistor (Effet transistor) :

##### 4.2.2.1- Etude expérimentale : (Montage base commune en mode de fonctionnement normal).

Appliquons entre l'émetteur et la base une d.d.p. continue  $V_{BE}$  de l'ordre de 1 Volt tel que la jonction N-P **émetteur-base** soit polarisée **en direct** ( $V_{BE} > 0$ ). Et appliquons entre la base et le collecteur une tension  $V_{BC}$  d'une dizaine de volt tel que la jonction **base-collecteur** soit polarisée **en inverse** ( $V_{BC} < 0$ ) (**Figure 4.2**).

Dans ce montage, la base constitue la référence commune aux circuits d'entrée (Circuit émetteur-base) et de sortie (Circuit collecteur-base). Ce montage est appelé *base commune*.

##### 4.2.2.2- Analyse du circuit :

- La jonction base-émetteur étant polarisée en direct : Les électrons majoritaires de l'émetteur diffusent facilement vers la base. De même, les trous majoritaires de la base vont diffuser vers l'émetteur.

- Les électrons injectés de l'émetteur vers la base deviennent minoritaires. Certains d'entre eux vont se recombiner avec les trous majoritaires de la base. Mais comme la base est très faiblement dopée et son épaisseur est faible devant la longueur de diffusion des électrons injectés par l'émetteur, ces derniers auront peu de chance de rencontrer les trous majoritaires de la base. Seule une faible portion de ces électrons va subir des recombinaisons avec les trous de la base.
- Les électrons émis par l'émetteur arrivent à proximité de la jonction base-collecteur (Polarisée en inverse) sont accélérés vers le collecteur par un champ dirigé du collecteur vers la base.

*En conclusion, la presque totalité des électrons "émis" par l'émetteur est collectée par le collecteur.*

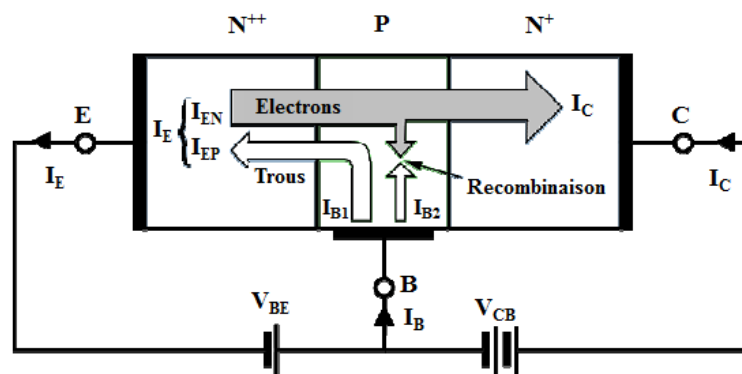


Figure 4.2 : Principe de l'effet transistor.

#### 4.2.2.3- Définition de l'effet transistor :

Le transistor permet, avec une faible tension ( $V_{BE}$  de l'ordre de 1 Volt) d'injecter un courant donné (Courant d'émetteur) dans un circuit de faible résistance (Jonction émetteur-base polarisée en direct) et de transférer ce même courant dans un circuit de grande résistance (Jonction base-collecteur en inverse) : C'est *l'effet transistor*.

En résumé, le transistor est un composant électronique géré par la relation  $I_C = \beta I_B$ . Cette relation traduit la possibilité de contrôler un courant important  $I_C$  à l'aide d'un courant beaucoup plus faible  $I_B$  d'où son utilisation à grande échelle en amplification qui est un avantage majeur d'un transistor.

#### 4.3- Equations d'un transistor NPN :

Considérant le transistor NPN et son symbole, sa description passe par l'écriture des équations ci-dessous :

1- Equation des tensions : D'après la loi des mailles :  $V_{CE} = V_{CB} + V_{BE}$ .

- $V_{CE} = V_C - V_E$  : La tension entre le collecteur et l'émetteur.
- $V_{BE} = V_B - V_E$  : La tension entre la base et l'émetteur.
- $V_{CB} = V_C - V_B$  : La tension entre le collecteur et la base.

2- Equation des courants : D'après la loi des nœuds :  $I_E = I_B + I_C$ .

- $I_B$  : Le courant de base, utilisée comme entrée.
- $I_C$  : Le courant de collecteur, utilisé comme sortie.

- $I_E$  : Le courant d'émetteur, utilisé comme référence.

On appelle  $\alpha$  le rendement de la conduction, c'est à dire  $\alpha = \frac{I_C}{I_E}$ .

3- Equation de la jonction base-émetteur conductrice :  $I_B = I_{SB} e^{\frac{V_{BE}}{V_T}}$ .

Où  $V_T = \frac{K_B T}{q} = 0,026V$  à  $T=300$  °K : le potentiel thermique équivalent et  $I_{SB}$  : le courant de saturation inverse de la jonction BE.

4- Equations du courant de collecteur :  $I_C = \beta I_{SB} \left(1 + \frac{V_{CE}}{V_A}\right) e^{\frac{V_{BE}}{V_T}} = \beta \left(1 + \frac{V_{CE}}{V_A}\right) I_B \cong \beta I_B$  avec  $V_A$  est la tension d'Early et  $\beta$  est le gain statique en courant du transistor.

**4.4- Modes de fonctionnement du transistor NPN :**

Le transistor bipolaire a deux modes de fonctionnement : **Le mode linéaire (Amplification)** et **le mode bloqué/saturé**. Le tableau ci-dessous résume le fonctionnement du transistor NPN :

**Tableau 4.2 :** Modes de fonctionnement d'un transistor bipolaire.

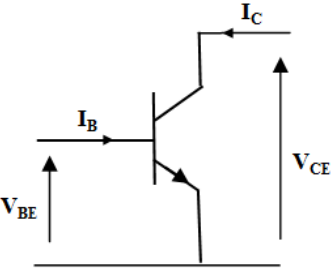
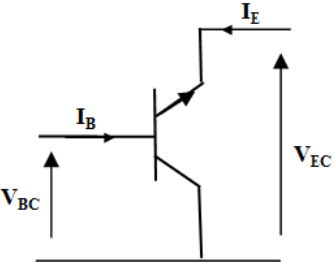
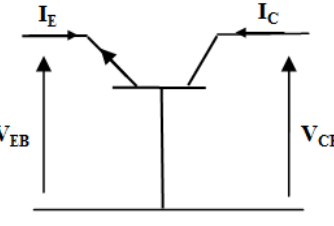
Mode de fonctionnement	Jonction BE	Jonction BC	Caractéristiques	Configuration Emetteur Commun
<b>Fonctionnement linéaire (Actif)</b>	Passante	Bloquée	$I_C = \beta I_B$ $V_{CE} > 1V$ $V_{BE} = 0,7V$	
<b>Bloqué</b>	Bloquée	Bloquée	$I_B = I_C = I_E = 0$ $V_{BE} < V_{BESat} = 0,7V$	
<b>Saturé</b>	Passante	Passante	$I_C = I_{CSat} < \beta I_B$ $V_{CE} = V_{CESat} = 0,2 \text{ à } 0,4V$ <i>En pratique</i> : $V_{CESat} = 0V$ $V_{BE} = V_{BESat} = 0,6 \text{ à } 0,7V$	

**4.5- Montages de base des transistors :**

Le transistor considéré comme un quadripôle. Quand on branche un transistor, on s'arrange pour qu'il y ait une patte commune à l'entrée et à la sortie du montage, il y a différents circuits de base constitué de

transistors : Le montage *Emetteur Commun*, *Collecteur Commun* et *Base Commun*. Ces circuits sont présentés brièvement ci-dessous :

**Tableau 4.3** : Montages fondamentaux à base d'un transistor NPN.

Type	Entrée	Sortie	Montage	Utilisation
<b>Emetteur Commun (EC)</b>	Base	Collecteur		Utilisé dans les basses fréquences (BF) pour amplifier un signal
<b>Collecteur Commun (CC)</b>	Base	Emetteur		Utilisé comme adaptateur d'impédance
<b>Base Commun (BC)</b>	Emetteur	Collecteur		Utilisé en haute fréquences (HF)

#### 4.6- Réseaux des caractéristiques du transistor NPN :

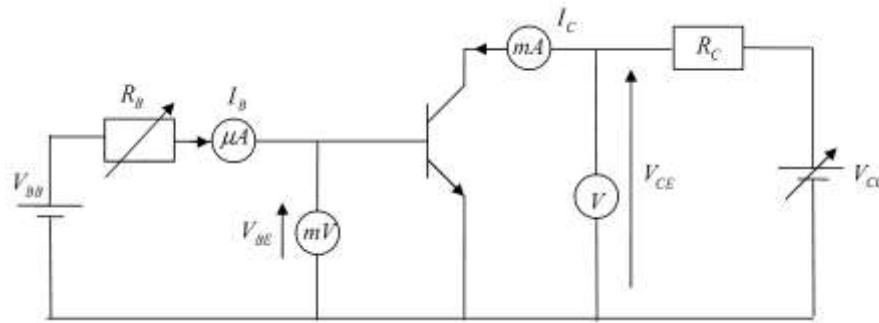
Les caractéristiques sont les courbes qui représentent les relations entre les courants et les tensions du transistor. Elles permettent de délimiter les régions de fonctionnement du transistor de déterminer le point de fonctionnement optimal et les paramètres du transistor. Déterminer l'état de fonctionnement d'un transistor bipolaire nécessite la connaissance de six variables :

- Trois courants :  $I_B$ ,  $I_E$  et  $I_C$ .
- Trois tensions :  $V_{CE}$ ,  $V_{BE}$  et  $V_{CB}$ .

Pour le tracer des caractéristiques, le montage le plus utilisé dans la pratique est le montage à « *émetteur commun* » (Figure 4.3).

Les conditions de fonctionnement normal du transistor sont tel que :

- $V_{BE} > 0$  : Jonction B-E polarisée en direct.
- $V_{BC} < 0$  : Jonction B-C polarisée en inverse.



**Figure 4.3 :** Montage émetteur commun pour relever les caractéristiques statiques de transistor NPN.

Dans ce montage :

- La jonction B-E est polarisée en direct à l'aide du générateur  $V_{BB}$  à travers la résistance  $R_B$ , grande devant la résistance d'entrée du transistor.  $V_{BE}$  est de l'ordre de 0,7 Volt pour un transistor au Silicium.
- Le collecteur est polarisé par la résistance  $R_C$  (à l'aide du générateur  $V_{CC}$ ) de telle manière que la tension du collecteur soit supérieure à la tension de la base (Jonction B-C polarisée en inverse).

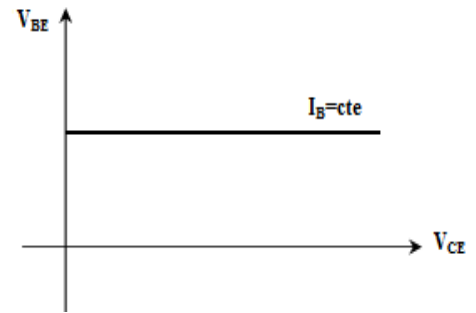
**Tableau 4.4 :** Caractéristiques du transistor NPN.

Caractéristiques	Graphe
<p><b>Caractéristiques d'entrée <math>I_B=f(V_{BE})</math> :</b></p> <p>La caractéristique d'entrée du transistor est donnée par la relation <math>I_B=f(V_{BE})</math> avec <math>V_{CE}=cte</math>. C'est pratiquement la caractéristique d'une diode en polarisation directe. Cette caractéristique dépend très peu de <math>V_{CE}</math>.</p> <p>On la donne en général pour une seule valeur de <math>V_{CE}</math>. En fonctionnement normal, <math>V_{BE}</math> est d'environ 0,7 V pour un transistor au silicium. <math>I_B</math> est généralement inférieur au mA.</p>	
<p><b>Caractéristiques de transfert en courant <math>I_C=f(I_B)</math> :</b></p> <p>La caractéristique de transfert du transistor est définie par la relation <math>I_C=f(I_B)</math> avec <math>V_{CE}=cte</math>. Le transistor bipolaire est un amplificateur de courant, il est caractérisé par la relation entre le courant à la sortie <math>I_C</math> et le courant à l'entrée <math>I_B</math> par le facteur gain en courant <math>\beta</math> (Le courant du collecteur est proportionnel au courant de base).</p> $I_C = \beta I_B$ <p><math>\beta</math> dépend du type de transistor.</p>	

**Caractéristiques de transfert en courant  $V_{BE}=f(V_{CE})$  :**

Elle est donnée par la relation  $V_{BE}=f(V_{CE})$  avec  $I_B$  constant. Par suite de la faible influence de la tension de sortie  $V_{CE}$  sur la tension d'entrée  $V_{BE}$ , les caractéristiques de transfert en tensions sont presque horizontales.

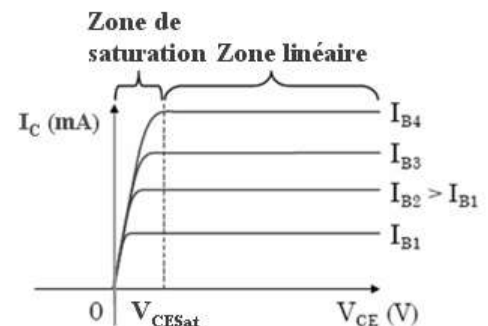
Cette caractéristique est souvent ignorée par les constructeurs.

**Caractéristiques de sortie  $I_C=f(V_{CE})$  :**

La caractéristique de sortie du transistor est définie par la relation  $I_C=f(V_{CE})$  avec  $I_B=cte$ . En pratique, on donne un réseau de caractéristiques pour plusieurs valeurs de  $I_B$ .

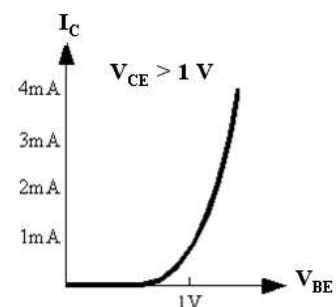
On distingue trois zones :

- Une zone importante où le courant  $I_C$  dépend de  $I_B$  ( $I_C \approx \beta I_B$ ) et qui varie très peu avec  $V_{CE}$ . Cette caractéristique est celle d'un générateur de courant (de résistance interne très grande) utilisé en tant que récepteur.
- La zone des faibles tensions  $V_{CE}$  (0 à quelque Volts). On l'appelle zone de saturation. Quand la tension C-B diminue pour devenir très faible, la jonction C-B cesse d'être polarisée en inverse et l'effet transistor décroît rapidement. A la limite, la jonction C-B devient polarisée en direct : le transistor est équivalent à deux diodes en parallèles.

**Caractéristiques  $I_C=f(V_{BE})$  :**

La figure  $I_C=f(V_{BE})$  montre que, pour un transistor travaillant dans la zone de saturation, la tension  $V_{BE}$  varie fort peu. En dessous de  $V_{BE}=0,7$  V, le transistor ne conduit pas. Lorsqu'on dépasse cette valeur, appelée tension de seuil, le courant collecteur augmente exponentiellement.

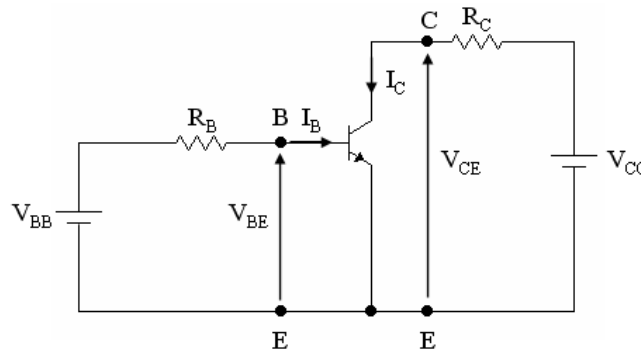
En pratique,  $V_{BE}$  est généralement compris entre 0,7 V (pour des  $I_C$  de quelques mA) et 1 V (pour les transistors de puissance parcourus par un  $I_C$  important).





#### 4.7- Polarisation du transistor :

Il faut maintenant imposer le mode de fonctionnement du transistor (Bloqué, saturé ou linéaire). C'est à dire qu'il faut se fixer les grandeurs  $I_B$ ,  $I_C$ ,  $V_{BE}$  et  $V_{CE}$ . Ces grandeurs vont être imposées par les éléments extérieurs au transistor (**Figure 4.4**). Suivant les valeurs de  $I_B$ ,  $I_C$ ,  $V_{BE}$  et  $V_{CE}$ , le transistor va fonctionner en régime linéaire, bloqué ou saturé.

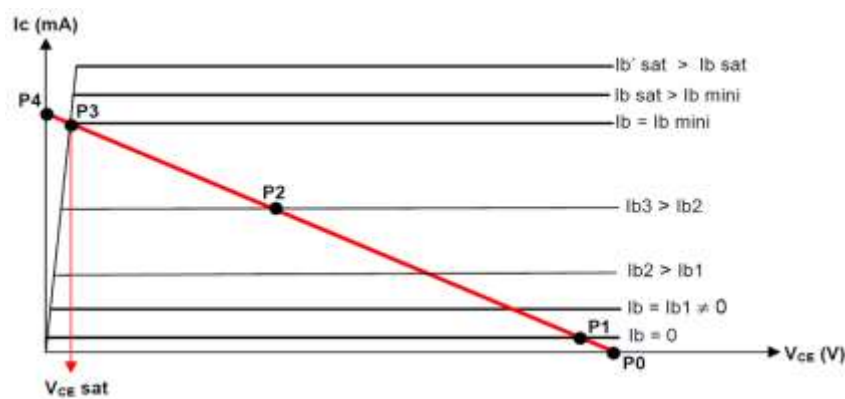


**Figure 4.4 :** Polarisation d'un transistor NPN par deux sources de tension.

#### 4.7.1- Droite de charge statique et droite d'attaque statique :

Sur la caractéristique  $I_C=f(V_{CE})$  du transistor à  $I_B$  constante, on trace *la droite de charge statique* donnée par l'équation :  $V_{CE} = V_{CC} - R_C \cdot I_C$ . Egalement on peut tracer la droite :  $V_{BE} = V_{BB} - R_B \cdot I_B$  sur la caractéristique d'entrée appelée alors *droite d'attaque*.

Le point d'intersection entre la droite de charge statique et la caractéristique de sortie du transistor nous donne *le point de fonctionnement*  $P_0$ ,  $P_2$  ou  $P_3$  du montage (**Figure 4.5**).



**Figure 4.5 :** Détermination des points de fonctionnement.

- Si le point de fonctionnement est en  $P_0$  alors le transistor est bloqué.
- Si le point de fonctionnement est en  $P_2$  alors le transistor fonctionne dans la zone linéaire.
- Si le point de fonctionnement est en  $P_3$  alors le transistor est saturé.

#### 4.7.2- Types des circuits de polarisation d'un transistor NPN :

Polariser un transistor c'est le faire conduire à l'aide d'une alimentation continue et par ajout d'éléments externes actifs ou passifs (résistances, inductances, diodes), dans le but d'imposer *le point de fonctionnement*.

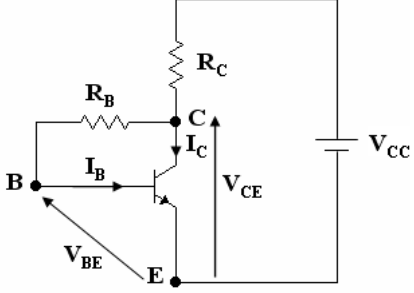
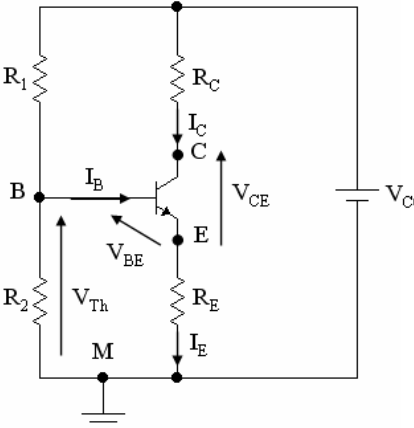
Les montages de polarisation d'un transistor bipolaire sont diverses comme :

- Polarisation par résistance de base.
- Polarisation par réaction d'émetteur.
- Polarisation par réaction de collecteur.
- Polarisation par pont.

Le tableau ci-dessous donne les montages de polarisation d'un transistor NPN.

**Tableau 4.5** : Polarisation du transistor.

Type	Circuit	Calculs	Caractéristiques et utilisations
<b>Polarisation par résistance de base</b>		<p>La droite de charge statique :</p> $V_{CC} = R_C I_C + V_{CE}$ $\Rightarrow I_C = \frac{V_{CC} - V_{CE}}{R_C}$ <p>Avec : <math>I_C = \beta I_B</math></p> <p>La droite d'attaque statique :</p> $V_{CC} = R_B I_B + V_{BE}$ $\Rightarrow I_B = \frac{V_{CC} - V_{BE}}{R_B}$ <p>Avec : <math>V_{BE} = 0,7 V</math></p>	<p>Les caractéristiques sont :</p> <ul style="list-style-type: none"> <li>• Peu nombreuses.</li> <li>• <math>\beta</math>-dépendante.</li> <li>• Le courant de base défini.</li> </ul> <p>Les utilisations sont :</p> <ul style="list-style-type: none"> <li>• Commutateurs.</li> <li>• Circuits numériques.</li> </ul>
<b>Polarisation par réaction d'émetteur</b>		<p>La droite de charge statique :</p> $V_{CE} - V_{CC} + R_E I_E + R_C I_C = 0$ $\Rightarrow I_C = \frac{V_{CC} - V_{CE}}{R_C + R_E}$ <p>La droite d'attaque statique :</p> $V_{BE} - V_{CC} + R_B I_B + R_E I_E = 0$ <p>Or : <math>I_E \cong I_C</math> et <math>I_C = \beta I_B</math></p> $\Rightarrow I_B = \frac{V_{CC} - V_{BE}}{R_B + \beta R_E}$	<p>Les caractéristiques sont :</p> <ul style="list-style-type: none"> <li>• Le courant émetteur défini.</li> <li>• <math>\beta</math>-dépendante.</li> </ul> <p>Les utilisations sont :</p> <ul style="list-style-type: none"> <li>• Commande de circuits intégrés.</li> <li>• Amplificateurs.</li> </ul>

<p><b>Polarisation par réaction de collecteur (Polarisation automatique)</b></p>		<p>La droite de charge statique :</p> $V_{CE} - V_{CC} + R_E I_E + R_C I_C = 0$ $\Rightarrow I_C = \frac{V_{CC} - V_{CE}}{R_C + R_E}$ <p>La droite d'attaque statique :</p> $V_{BE} - V_{CC} + R_B I_B + R_C (I_C + I_B) = 0$ <p>Avec : <math>I_C = \beta I_B</math></p> $\Rightarrow I_B = \frac{V_{CC} - V_{BE}}{R_B + \beta R_C}$	<p>Les caractéristiques sont :</p> <ul style="list-style-type: none"> <li>• Ce montage évite la saturation du transistor.</li> <li>• <math>\beta</math> intervient dans le réglage du courant de repos.</li> </ul> <p>Les utilisations sont :</p> <ul style="list-style-type: none"> <li>• Amplificateurs.</li> </ul>
<p><b>Polarisation par diviseur de tension</b></p>		<p>La tension de Thévenin et la résistance de Thévenin :</p> $V_{Th} = \frac{R_2}{R_1 + R_2} V_{CC}$ $R_{Th} = R_1 // R_2 = \frac{R_1 R_2}{R_1 + R_2}$ <p>La droite de charge statique :</p> $V_{CC} = R_C I_C + V_{CE} + R_E I_E$ <p>Avec : <math>I_E \approx I_C</math></p> $\Rightarrow I_C = \frac{V_{CE} - V_{CC}}{R_C + R_E}$ <p>La droite d'attaque statique :</p> $V_{Th} = (R_1 // R_2 + \beta R_E) I_B + V_{BE}$	<p>Les caractéristiques sont :</p> <ul style="list-style-type: none"> <li>• Nécessite plus de résistances.</li> <li>• <math>\beta</math>-indépendante.</li> <li>• N'utilise qu'une source d'alimentation.</li> </ul> <p>Les utilisations sont :</p> <ul style="list-style-type: none"> <li>• Amplificateurs.</li> </ul>

**4.8- Applications du transistor bipolaire :**

On utilise le transistor bipolaire dans des plusieurs domaines tels que : Clignotant alternant, Système d'alarme, ventilateur, Thermistance CTN, Porte coulissante, Lampe de poche, Contrôleur de continuité, Eclairage d'un réfrigérateur, Ascenseur 3 étages, Radio, Télévision, Satellite, Feux rouge.

**4.9- Conclusion :**

Cette étude bibliographique sur le transistor bipolaire nous permet de comprendre que celui-ci est un dispositif à trois éléments ou trois blocs formé de deux jonctions qui se partagent une couche semi-conductrice commune. Dans le cas du transistor NPN, la région commune de type P est prise en sandwich entre deux couches de type N. Les trois éléments qui correspondent à chacune des bornes d'un transistor bipolaire à jonctions sont l'émetteur, la base et le collecteur. Le niveau de dopage décroît d'un bout à l'autre de la structure. En régime dit « normal » de fonctionnement la jonction émetteur-base est polarisée dans le sens direct et la jonction collecteur-base est polarisée en sens inverse. Selon la polarisation du transistor bipolaire, celui-ci peut être en état bloqué, état saturé ou en état passant.

Le transistor bipolaire a trois montages fondamentaux : Montage émetteur commun, le montage base commune et le montage collecteur commun.

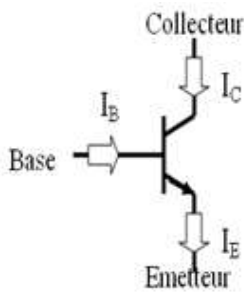
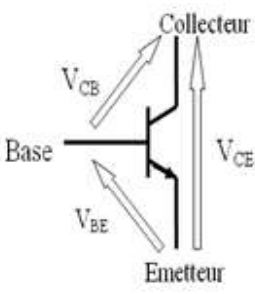
Grâce au transistor, la technologie a considérablement évolué et ce, dans de très nombreux domaines très différents. Si bien que l'on en trouve de partout.

**Résumé sur le transistor bipolaire :**

A la suite de cette étude, vous devriez retenir plus particulièrement les points suivants :

- Le transistor bipolaire est un composant électronique qui possède **trois régions de matériaux semi-conducteurs**.
- Il existe deux types de transistors bipolaires : **NPN** et **PNP**.
- Les lettres **B** (Base), **C** (Collecteur) et **E** (Emetteur) sont utilisées pour identifier les pattes du transistor.
- Les courants et les tensions dans un transistor NPN sont donnés au tableau suivant.

**Tableau 4.6 :** Courants et tensions dans un transistor NPN.

Type de transistor	Relations entre les courants	Relation entre les tensions
NPN	 $I_E = I_B + I_C$ $I_C = \alpha I_E$ $I_C = \beta I_B$	 $V_{CE} = V_{CB} + V_{BE}$ $V_{BE} = 0,6 \text{ ou } 0,7 \text{ V}$

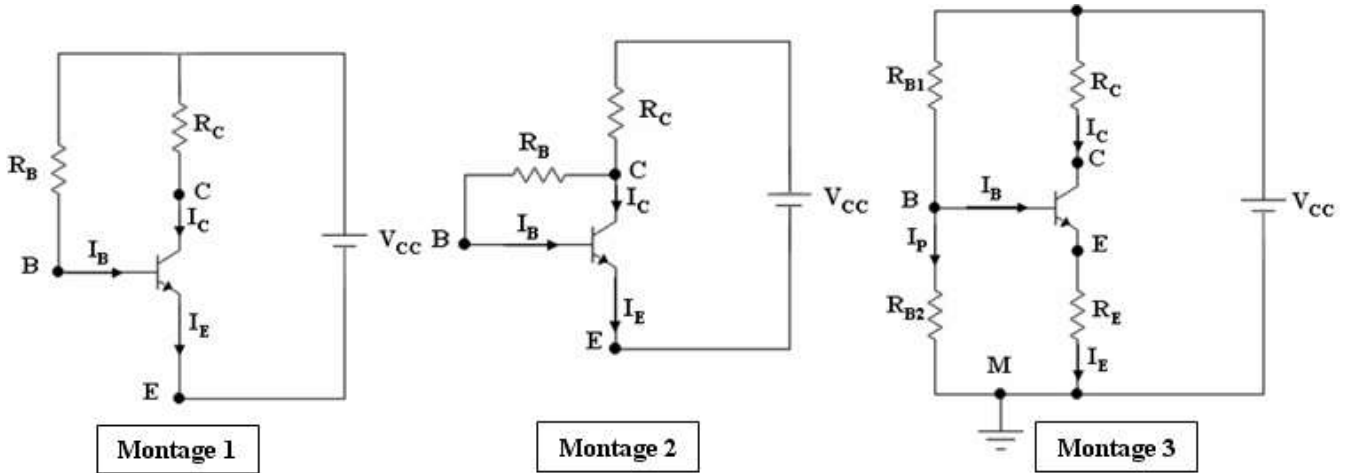
- La principale caractéristique du transistor est **sa capacité d'amplification**.

- Plusieurs types de montages (Emetteur commun, base commune, ...), à l'aide du transistor, permettent d'effectuer **l'amplification d'un signal**.
- La forme du boîtier du transistor peut varier selon **son utilisation** et **sa puissance**.
- **En bref** : Le transistor c'est un amplificateur de courant : C'est un générateur de (**fort**) courant (en **sortie**) piloté par un (**faible**) courant (en **entrée**).

Fiche de TD N°4 : Transistor bipolaire en régime statique

Exercice 1 :

Un transistor NPN au Silicium est utilisé dans les trois montages suivants :



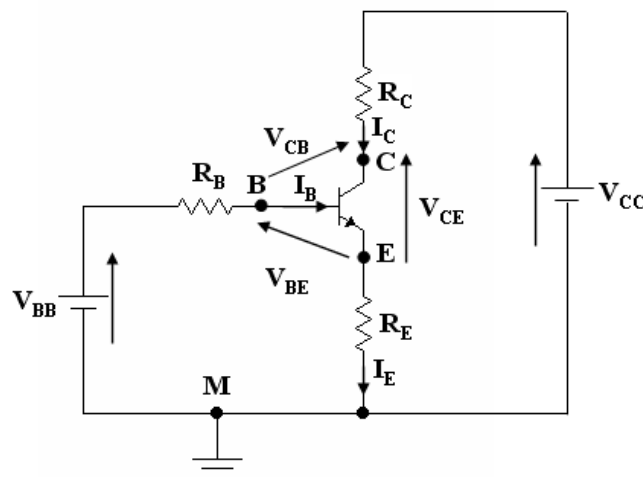
1- Donner les noms des méthodes de polarisation exprimées par ses montages.

2- Calculer les éléments nécessaires de polarisation.

Pour chacun des montages, le point de polarisation doit être le suivant :  $V_{CE0}=5$  V,  $I_{C0}=1$  mA,  $V_{CC}=10$  V,  $\beta=100$  et  $V_{BE0}=0,7$  V. Pour le montage 3, on prendra  $I_p=100$   $\mu$ A et  $R_E=1$  k $\Omega$ .

Exercice 2 :

On considère le circuit de la figure suivante :



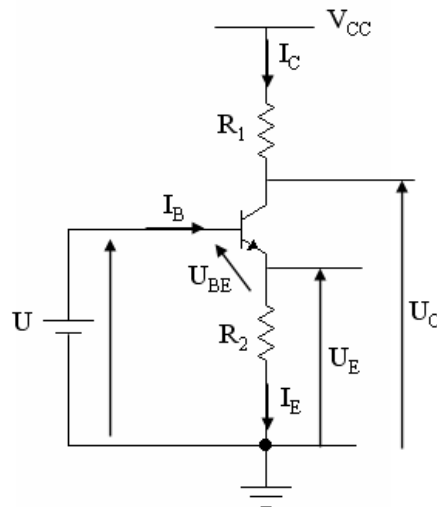
On demande de :

- 1- Calculer les points de repos ( $I_B$ ,  $I_C$  et  $V_{CE}$ ).
- 2- Exprimer et tracer les droites :  $I_C=f(V_{CE})$  et  $I_B=f(V_{BE})$ .
- 3- Représenter les points de repos sur leurs droites.

On donne :  $\beta=180$ ,  $V_{BB}=5$  V,  $V_{CC}=10$  V,  $V_{BE}=0,6$  V,  $R_B=10$  k $\Omega$  et  $R_C=R_E=100$   $\Omega$ .

**Exercice 3 :**

On considère le montage suivant avec un transistor NPN de gain en courant  $\beta=200$  et la tension entre la base et l'émetteur  $V_{BE}=0,7$  V.

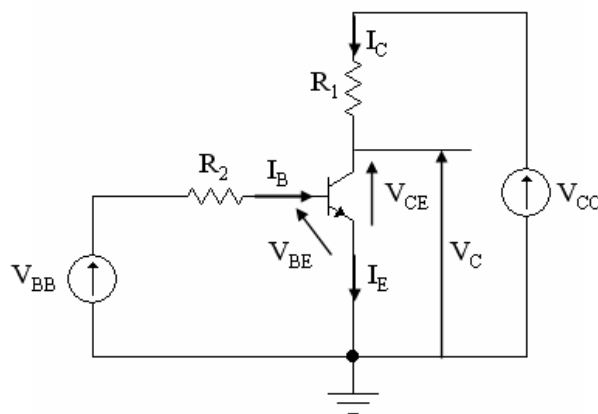


- 1- Calculer les courants  $I_B$ ,  $I_E$  et  $I_C$ .
- 2- Calculer les tensions  $U_E$  et  $U_C$ .
- 3- Déduire la tension entre le collecteur et l'émetteur  $U_{CE}$ .
- 4- Calculer la tension entre le collecteur et la base  $U_{CB}$ .

**Valeurs numériques :**  $U=3,4$  V,  $R_1=4,7$  k $\Omega$ ,  $R_2=2,7$  k $\Omega$  et  $V_{CC}=10$  V.

**Exercice 4 :**

Soit le montage représenté à la figure suivante :

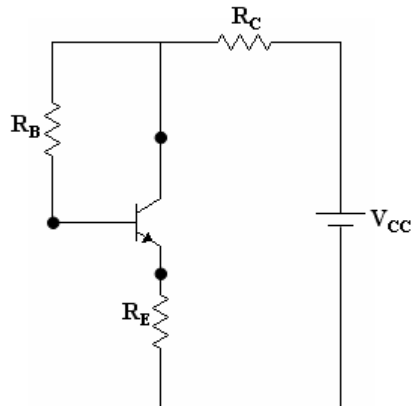


- 1- Calculer le courant  $I_B$ , ainsi que les tensions  $V_C$  et  $V_{CE}$ .
- 2- Etablir l'expression de  $I_{C_{sat}}$  en fonction de  $V_{CC}$ ,  $V_{CE_{sat}}$  et  $R_1$ .
- 3- En déduire la valeur de  $I_{C_{sat}}$ .
- 4- Calculer le courant de l'émetteur  $I_E$ .

**Valeurs numériques :**  $V_{BB}=5$  V,  $V_{BE}=0,7$  V,  $R_1=1$  k $\Omega$ ,  $R_2=4,3$  k $\Omega$ ,  $\beta=100$  et  $V_{CC}=15$  V.

**Exercice 5 :**

Un transistor NPN au Silicium est polarisé par une résistance entre collecteur et base selon le schéma ci-dessous :

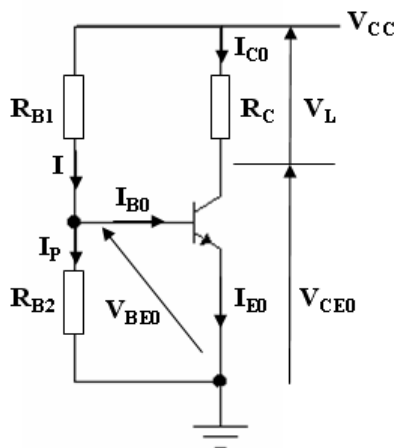


- 1- Repérer sur ce schéma la base **B**, le collecteur **C** et l'émetteur **E**.
- 2- Flécher les tensions  $V_{CE}$ ,  $V_{CB}$  et  $V_{BE}$  et établir la relation entre ces trois tensions.
- 3- Flécher les intensités  $I_B$ ,  $I_C$  et  $I_E$  et établir les relations entre ces trois courants.
- 4- Etablir l'équation de la droite de charge statique  $I_C=f(V_{CE})$  (En sortie) et en déduire le point de saturation et de blocage.
- 5- Etablir l'équation de la droite d'attaque statique  $I_B=f(V_{BE})$  (En entrée).
- 6- Tracer la droite de charge statique  $I_C=f(V_{CE})$  (En sortie).
- 7- Calculer les valeurs à donner à  $I_C$  et  $I_B$  pour que  $V_{CE}=5\text{ V}$  en conservant la valeur des autres données.

**On donne :**  $\beta=65$ ,  $V_{CC}=10\text{ V}$ ,  $V_{BE}=0,7\text{ V}$ ,  $R_B=17\text{ k}\Omega$ ,  $R_C=1\text{ k}\Omega$  et  $R_E=100\ \Omega$ .

**Exercice 6 :**

Un transistor NPN au Silicium est polarisé par pont de base selon le schéma ci-dessous. On donne  $\beta=100$ ,  $V_{CC}=10\text{ V}$ ,  $V_{CE0}=5\text{ V}$ ,  $I_{C0}=1\text{ mA}$ ,  $V_{BE0}=0,7\text{ V}$  et l'intensité du courant dans la résistance  $R_{B2}$  égale  $0,1\text{ mA}$ .



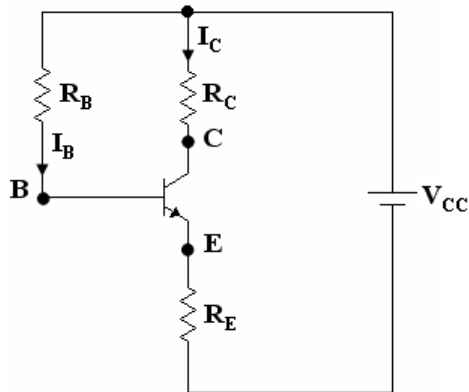
- 1- Calculer les résistances nécessaires à la polarisation d'un transistor NPN.
- 2- Donner l'expression de la droite de charge statique  $I_{C0}=f(V_{CE0})$ .
- 3- Déterminer le point de saturation et le point de blocage.



4- Construire le graphe  $I_{C0}=f(V_{CE0})$ .

**Exercice 7 :**

On considère le montage suivant avec un transistor NPN :



1- Calculer les coordonnées du point de fonctionnement ( $I_{C0}$  et  $V_{CE0}$ ).

2- Calculer les potentiels  $V_C$ ,  $V_B$  et  $V_E$ .

3- Tracer la droite de charge statique et le point de fonctionnement.

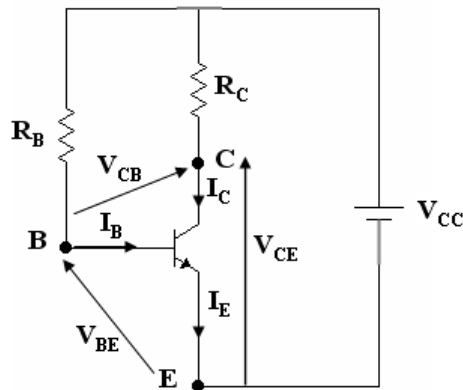
*On donne :*  $\beta=100$ ,  $V_{CC}=15$  V,  $V_{BE}=0,7$  V,  $R_B=430$  k $\Omega$ ,  $R_C=2$  k $\Omega$  et  $R_E=2$  k $\Omega$ .

Solution de TD N°4 : Transistor bipolaire en régime statique

Solution 1 :

1/2- Noms des méthodes de polarisation et les éléments nécessaires de polarisation des trois montages :

- Montage 1 : Polarisation par une résistance de base.



D'après la maille de sortie :

$$V_{CC} = R_C I_C + V_{CE} \Rightarrow R_C = \frac{V_{CC} - V_{CE}}{I_C}$$

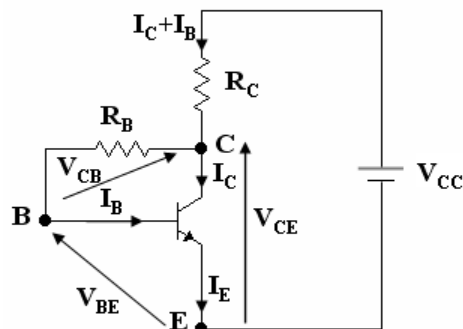
Au point de repos :  $R_C = \frac{V_{CC} - V_{CE0}}{I_{C0}} = \frac{10 - 5}{1 \text{ mA}} = 5 \text{ k}\Omega$ .

D'après la grande maille :

$$V_{CC} = R_B I_B + V_{BE} \Rightarrow R_B = \frac{V_{CC} - V_{BE}}{I_B}$$

Au point de repos :  $R_B = \frac{V_{CC} - V_{BE0}}{I_{B0}} = \frac{V_{CC} - V_{BE0}}{I_{C0}/\beta} = \frac{100 \times (10 - 0,7)}{1 \text{ mA}} = 930 \text{ k}\Omega$ .

- Montage 2 : Polarisation par contre réaction de collecteur.



D'après la maille de sortie :

$$V_{CC} = R_C (I_C + I_B) + V_{CE} \Rightarrow R_C = \frac{V_{CC} - V_{CE}}{I_C + I_B} = \frac{V_{CC} - V_{CE}}{I_C (1 + 1/\beta)} \approx \frac{V_{CC} - V_{CE}}{I_C}$$

Au point de repos :  $R_C = \frac{V_{CC} - V_{CE0}}{I_{C0}} = \frac{10 - 5}{1 \text{ mA}} = 5 \text{ k}\Omega$ .

D'après la petite maille :

$$V_{CB} = R_B I_B \Rightarrow R_B = \frac{V_{CB}}{I_B} = \frac{V_{CE} - V_{BE}}{I_C / \beta} = \frac{\beta \times (V_{CE} - V_{BE})}{I_C}$$

Au point de repos :  $R_B = \frac{\beta \times (V_{CE0} - V_{BE0})}{I_{C0}} = \frac{100 \times (5 - 0,7)}{1 \text{ mA}} = 430 \text{ k}\Omega$ .

Ou par la grande maille :

$$V_{CC} = V_{BE} + R_B I_B + R_C (I_C + I_B) \Rightarrow V_{CC} = V_{BE} + R_B \frac{I_C}{\beta} + R_C I_C + R_C \frac{I_C}{\beta}$$

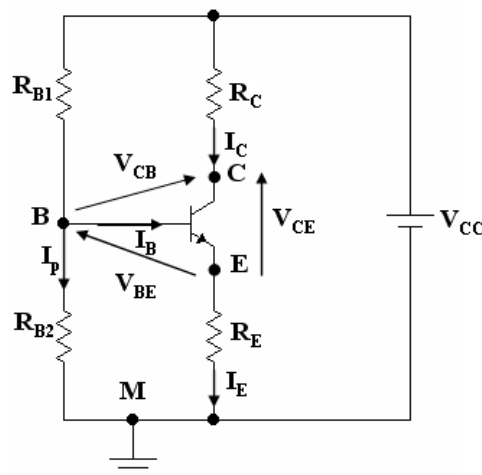
Avec :  $I_C + I_B \approx I_C$ .

$$V_{CC} = V_{BE} + R_B \frac{I_C}{\beta} + R_C I_C \left(1 + \frac{1}{\beta}\right) \Rightarrow R_B \frac{I_C}{\beta} = V_{CC} - V_{BE} - R_C I_C \left(1 + \frac{1}{\beta}\right)$$

$$R_B = \frac{\beta \times (V_{CC} - V_{BE} - R_C I_C)}{I_C}$$

Au point de repos :  $R_B = \frac{\beta \times (V_{CC} - V_{BE0} - R_C I_{C0})}{I_{C0}} = \frac{100 \times (10 - 0,7 - 5 \times 1)}{1 \text{ mA}} = 430 \text{ k}\Omega$ .

• **Montage 3 : Polarisation par pont diviseur de tension.**



D'après la maille de sortie :

$$V_{CC} = R_C I_C + V_{CE} + R_E I_E \Rightarrow R_C = \frac{V_{CC} - V_{CE} - R_E I_E}{I_C} = \frac{V_{CC} - V_{CE} - R_E I_C}{I_C}$$

Avec :  $I_E = I_C + I_B = (1 + \beta) I_B \approx \beta I_B \Rightarrow I_E = I_C = \beta I_B$ .

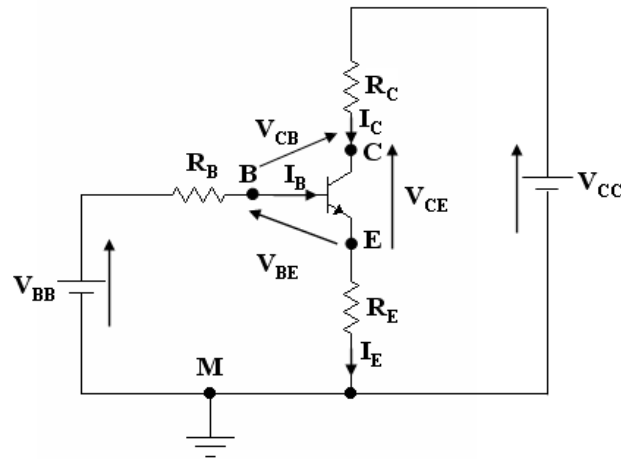
Au point de repos :  $R_C = \frac{V_{CC} - V_{CE0} - R_E I_{C0}}{I_{C0}} = \frac{10 - 5 - 1 \times 1}{1 \times 1} = 4 \text{ k}\Omega$ .

$$R_{B2} I_p - V_{BE0} - R_E I_{E0} = 0 \Rightarrow R_{B2} = \frac{V_{BE0} + R_E I_{E0}}{I_p} = \frac{V_{BE0} + R_E I_{C0}}{I_p} = \frac{0,7 + 1 \times 1}{0,1} = 17 \text{ k}\Omega$$

$$R_{B2} I_p + R_{B1} (I_p + I_{B0}) = V_{CC} \Rightarrow R_{B1} = \frac{V_{CC} - R_{B2} I_p}{I_p + I_{B0}} = \frac{V_{CC} - R_{B2} I_p}{I_p + I_{C0}/\beta} = \frac{10 - 17 \times 0,1}{0,1 + 0,01} = 75,45 \text{ k}\Omega$$

**Solution 2 :**

**1- Calcul des points de repos ( $I_B$ ,  $I_C$  et  $V_{CE}$ ) :**



D'après la maille d'entrée :

$$V_{BB} - R_B I_B - V_{BE} - R_E I_E = 0 \Rightarrow V_{BB} - R_B I_B - V_{BE} - R_E (I_C + I_B) = 0$$

$$V_{BB} - R_B I_B - V_{BE} - R_E (\beta I_B + I_B) = 0 \Rightarrow V_{BB} - V_{BE} = I_B [R_B + R_E (\beta + 1)]$$

$$I_B = \frac{V_{BB} - V_{BE}}{R_B + R_E (\beta + 1)} = \frac{5 - 0,6}{10 + 0,1 \times 181} = \frac{4,4}{28,1} = 0,16 \text{ mA}$$

$$I_C = \beta I_B = 180 \times 0,16 = 28,8 \text{ mA}$$

D'après la maille de sortie :

$$V_{CC} - R_C I_C - V_{CE} - R_E I_E = 0 \Rightarrow V_{CC} - V_{CE} = I_C (R_C + R_E), \text{ Avec : } I_E \approx I_C.$$

$$V_{CE} = V_{CC} - I_C (R_C + R_E) = 10 - 28,8 \times (0,1 + 0,1) = 4,24 \text{ V}$$

**2/3- Exprimer et tracer les droites :  $I_C = f(V_{CE})$  et  $I_B = f(V_{BE})$ , les points de repos sur leurs droites :**

➤ **Droite de charge statique  $I_C = f(V_{CE})$  en sortie :**

$$V_{CC} = R_C I_C + V_{CE} + R_E I_E \Rightarrow V_{CC} - V_{CE} = (R_C + R_E) I_C, \text{ Avec : } I_E \approx I_C.$$

$$I_C = \frac{V_{CC} - V_{CE}}{R_C + R_E}$$

- **Point de saturation :**  $V_{CE} = 0 \Rightarrow I_{C_{sat}} = \frac{V_{CC}}{R_C + R_E} = \frac{10}{0,1 + 0,1} = 50 \text{ mA}$ .

- **Point de blocage :**  $I_C = 0 \Rightarrow V_{CE} = V_{CC} = 10 \text{ V}$ .

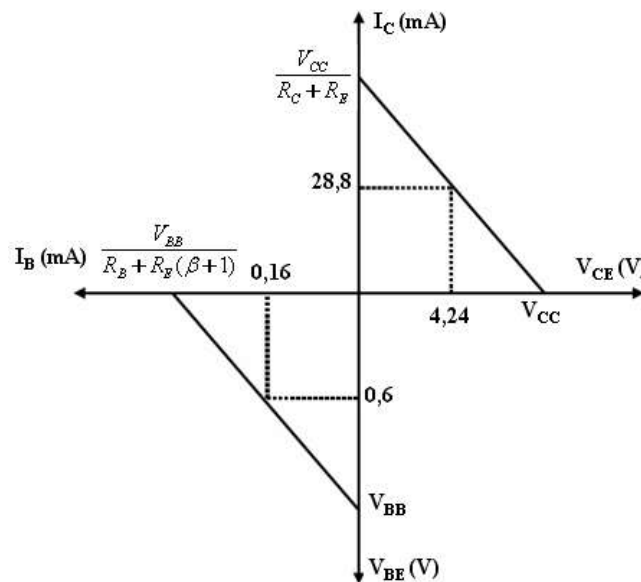
➤ Droite d'attaque statique  $I_B=f(V_{BE})$  en entrée :

$$I_B = \frac{V_{BB} - V_{BE}}{R_B + R_E(\beta + 1)}$$

• Point de saturation :  $V_{BE} = 0 \Rightarrow I_{Bsat} = \frac{V_{BB}}{R_B + R_E(\beta + 1)} = \frac{5}{10 + 0,1 \times 181} = \frac{5}{28,1} = 0,18 \text{ mA}$ .

• Point de blocage :  $I_B = 0 \Rightarrow V_{BE} = V_{BB} = 5 \text{ V}$ .

➤ Graphes  $I_C=f(V_{CE})$  et  $I_B=f(V_{BE})$  :



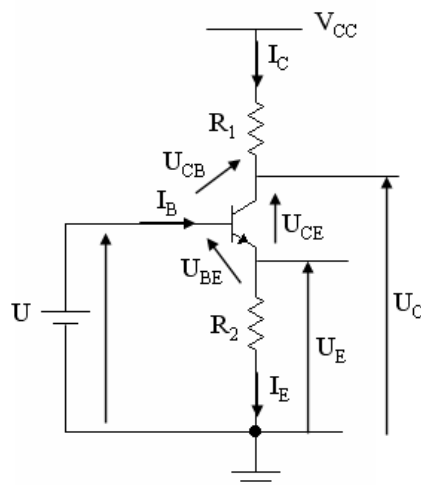
**Solution 3 :**

**1- Courants  $I_B$ ,  $I_E$  et  $I_C$  :**

D'après la loi des mailles :

$$U = U_{BE} + U_E \Rightarrow U_E = U - U_{BE} = 3,4 - 0,7 = 2,7 \text{ V}$$

$$U_E = R_2 \times I_E \Rightarrow I_E = \frac{U_E}{R_2} = \frac{2,7}{2,7 \text{ k}\Omega} = 1 \text{ mA}$$



D'après la loi des nœuds :

$$I_E = I_C + I_B = \left(1 + \frac{1}{\beta}\right) \times I_C$$

$$\text{Avec : } I_C = \beta \times I_B \Rightarrow I_B = \frac{1}{\beta} \times I_C.$$

Pour  $\beta \gg 1$ :

$$I_E \approx I_C \Rightarrow I_C = 1 \text{ mA}$$

$$I_B = \frac{1}{\beta} \times I_C \Rightarrow I_B = \frac{1}{200} \times 1 = 5 \mu\text{A}$$

### 2- Tensions $U_E$ et $U_C$ :

D'après la loi des mailles :

$$V_{CC} = U_C + R_1 \times I_C \Rightarrow U_C = V_{CC} - R_1 \times I_C = 10 - 4,7 \times 1 = 5,3 \text{ V}$$

### 3- Tension entre le collecteur et l'émetteur $U_{CE}$ :

$$U_{CE} = U_C - U_E \Rightarrow U_{CE} = 5,3 - 2,7 = 2,6 \text{ V}$$

### 4- Tension entre le collecteur et la base $U_{CB}$ :

$$U_{CE} = U_{CB} + U_{BE} \Rightarrow U_{CB} = U_{CE} - U_{BE} = 2,6 - 0,7 = 1,9 \text{ V}$$

## Solution 4 :

### 1- Calcul de courant $I_B$ :

Soit  $V_{R_2}$  la différence de potentiel aux bornes de  $R_2$  :

$$V_{BB} - V_{R_2} - V_{BE} = 0 \Rightarrow V_{R_2} = V_{BB} - V_{BE} = 5 - 0,7 = 4,3 \text{ V}$$

$$V_{R_2} = R_2 \times I_B \Rightarrow I_B = \frac{V_{R_2}}{R_2} = \frac{4,3}{4,3} = 1 \text{ mA}$$

### 2- Courant $I_{Csat}$ en fonction de $V_{CC}$ , $V_{CEsat}$ et $R_1$ :

D'après la loi des mailles :

$$V_{CC} = V_{CEsat} - R_1 \times I_{Csat} \Rightarrow I_{Csat} = \frac{V_{CC} - V_{CEsat}}{R_1}$$

### 3- Déduire la valeur de $I_{Csat}$ :

Si  $V_{CE}=0$  : (Le point de saturation).

$$I_{Csat} = \frac{V_{CC} - 0}{R_1} = \frac{V_{CC}}{R_1} \Rightarrow I_{Csat} = \frac{15}{1 \text{ k}\Omega} = 15 \text{ mA}$$

### 4- Courant de l'émetteur $I_E$ :

D'après la loi des nœuds :

$$I_E = I_C + I_B$$

$$I_E = 15 + 1 = 16 \text{ mA} \approx I_C$$

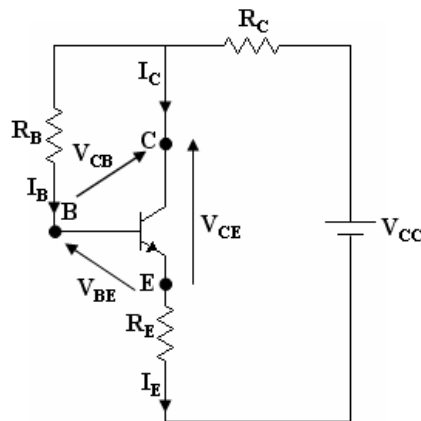
**5- Calcul des tensions  $V_C$  et  $V_{CE}$  :**

D'après la loi des mailles :

$$V_C = V_{CE} = V_{CC} - R_1 \times I_C \Rightarrow V_C = V_{CE} = 15 - 1 \times 15 = 0 \text{ V}$$

**Solution 5 :**

**1- Repérer sur ce schéma la base B, le collecteur C et l'émetteur E :**



**2- Flécher les tensions  $V_{CE}$ ,  $V_{CB}$ ,  $V_{BE}$  et établir la relation entre ces trois tensions :**

$$V_{CE} = V_{CB} + V_{BE}$$

**3- Flécher les intensités  $I_B$ ,  $I_C$ ,  $I_E$  et établir les relations entre ces trois courants :**

$$I_E = I_C + I_B$$

Avec :  $I_C = \beta I_B$ .

**4- Equation de la droite de charge statique en sortie et déduire le point de saturation et de blocage :**

$$V_{CC} = R_C I_E + V_{CE} + R_E I_E \Rightarrow V_{CC} = (R_C + R_E) I_E + V_{CE}$$

$$I_E = I_C = \frac{V_{CC} - V_{CE}}{R_C + R_E} \quad \text{et} \quad I_E = \left(1 + \frac{1}{\beta}\right) I_C \Rightarrow I_E \approx I_C$$

- **Point de saturation :**  $V_{CE} = 0 \Rightarrow I_{C_{sat}} = \frac{V_{CC}}{R_C + R_E} = \frac{10}{1 + 0,1} = 9,09 \text{ mA}$ .

- **Point de blocage :**  $I_C = 0 \Rightarrow V_{CE} = V_{CC} = 10 \text{ V}$ .

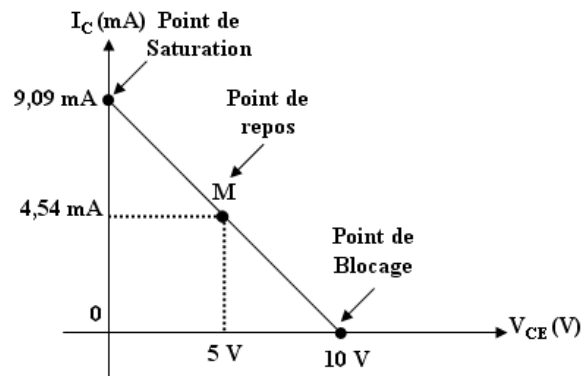
**5- Equation de la droite d'attaque statique en entrée :**

$$V_{CC} = R_C I_E + R_B I_B + V_{BE} + R_E I_E$$

$$V_{CC} = (R_C + R_E) I_E + R_B I_B + V_{BE} \quad \text{or} \quad I_E = (1 + \beta) I_B$$

$$V_{CC} = [(R_C + R_E)(1 + \beta) + R_B] I_B + V_{BE} \Rightarrow I_B = \frac{V_{CC} - V_{BE}}{(R_C + R_E)(1 + \beta) + R_B}$$

6- Droite de charge statique  $I_C=f(V_{CE})$  en sortie :



7- Calcul des valeurs à donner à  $I_C$  et  $I_B$  : Pour  $V_{CE}=5$  V.

$$I_C = \frac{V_{CC} - V_{CE}}{R_C + R_E} = \frac{10 - 5}{1 + 0,1} = 4,54 \text{ mA}$$

$$I_B = \frac{I_C}{\beta} = \frac{4,54}{65} = 69,84 \text{ } \mu\text{A}$$

Solution 6 :

1- Résistances nécessaires à la polarisation d'un transistor NPN :

- Résistance  $R_C$  :

$$V_{CC} = V_L + V_{CE0}$$

$$V_{CC} = R_C \times I_{C0} + V_{CE0} \Rightarrow R_C = \frac{V_{CC} - V_{CE0}}{I_{C0}}$$

$$R_C = \frac{10 - 5}{1 \text{ mA}} = 5 \text{ k}\Omega$$

- Résistance  $R_{B2}$  :

$$R_{B2} \times I_P - V_{BE0} = 0 \Rightarrow R_{B2} = \frac{V_{BE0}}{I_P}$$

$$R_{B2} = \frac{0,7}{0,1 \text{ mA}} = 7 \text{ k}\Omega$$

- Résistance  $R_{B1}$  :

$$V_{CC} = R_{B1} \times I + R_{B2} \times I_P$$

$$V_{CC} = R_{B1} \times (I_P + I_{B0}) + R_{B2} \times I_P \Rightarrow R_{B1} = \frac{V_{CC} - R_{B2} \times I_P}{I_P + I_{B0}}$$

Avec :  $I_{C0} = \beta \times I_{B0} \Rightarrow I_{B0} = \frac{I_{C0}}{\beta} = \frac{1}{100} = 0,01 \text{ mA}$ .

$$R_{B1} = \frac{10 - 7 \times 0,1}{0,1 + 0,01} = 84,54 \text{ k}\Omega$$



2- Equation d'une droite de charge statique  $I_{C0}=f(V_{CE0})$  :

$$V_{CC} = R_C \times I_{C0} + V_{CE0} \Rightarrow I_{C0} = \frac{V_{CC} - V_{CE0}}{R_C}$$

3- Points de saturation et de blocage :

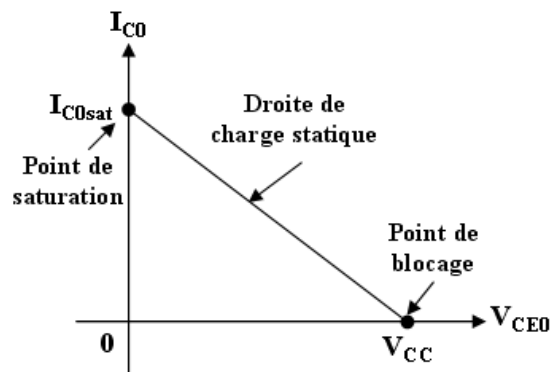
- Point de saturation :

$$V_{CE0} = 0 \Rightarrow I_{C0sat} = \frac{V_{CC}}{R_C} = \frac{10}{5 \text{ k}\Omega} = 2 \text{ mA}$$

- Point de blocage :

$$I_{C0} = 0 \Rightarrow V_{CE0} = V_{CC} = 10 \text{ V}$$

4- Construire le graphe  $I_{C0}=f(V_{CE0})$  :



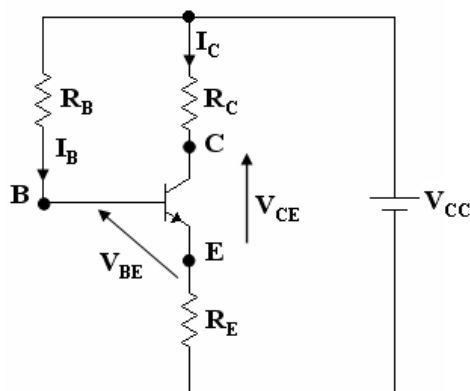
Solution 7 :

1- Coordonnées du point de fonctionnement  $I_{C0}$  et  $V_{CE0}$  :

$$R_E I_E + V_{BE} + R_B I_B = V_{CC}$$

Avec :  $I_E = \left(1 + \frac{1}{\beta}\right) I_C \Rightarrow I_E \approx I_C$ .

$$I_{C0} \left( R_E + \frac{R_B}{\beta} \right) = V_{CC} - V_{BE} \Rightarrow I_{C0} = \frac{V_{CC} - V_{BE}}{R_E + \frac{R_B}{\beta}} = \frac{15 - 0,7}{2 + \frac{430}{100}} = 2,27 \text{ mA}$$



De même :

$$R_E I_{C0} + V_{CE0} + R_C I_{C0} = V_{CC} \Rightarrow V_{CE0} = V_{CC} - I_{C0} (R_E + R_C) = 15 - 2,27 \times (2 + 2) = 6 \text{ V}$$

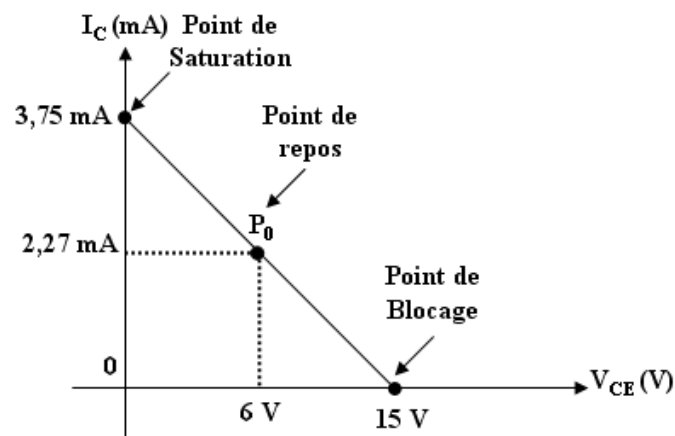
2- Potentiels  $V_C$ ,  $V_B$  et  $V_E$  :

$$V_C = V_{CC} - R_C I_C = 15 - 2 \times 2,27 = 10,46 \text{ V}$$

$$V_B = V_{CC} - R_B I_B = 15 - 430 \times \left( \frac{2,27}{100} \right) = 12,73 \text{ V}$$

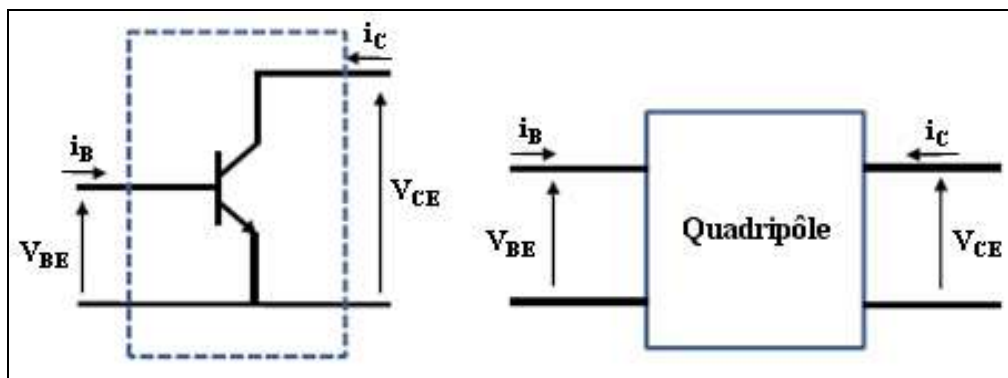
$$V_E = V_B - V_{BE} = 12,73 - 0,7 = 12,03 \text{ V}$$

3- Tracer la droite de charge statique et le point de fonctionnement :



# Chapitre 5

## Transistor bipolaire en régime variable



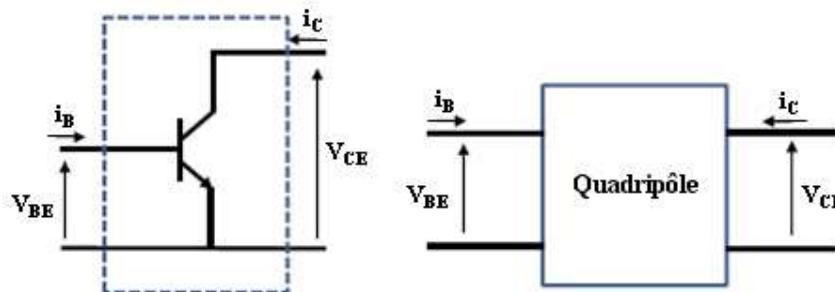
**Transistor bipolaire en régime variable**

**5.1- Introduction :**

L'utilisation du transistor bipolaire en alternatif suppose un courant continu constant dit « de repos » superposé au courant alternatif. En régime dynamique (Signaux de faible amplitude autour d'un point de fonctionnement fixe appelé point de repos), on peut décrire le comportement d'un transistor à l'aide des paramètres d'un quadripôle. On utilise de préférence les paramètres h (Hybrides).

**5.2- Identification des paramètres hybrides en émetteur commun :**

Le transistor est considéré comme un quadripôle, il a deux bornes d'entrée et deux bornes de sortie (Une patte sera alors commune à l'entrée et à la sortie) et va être défini par quatre signaux : Courant et tension d'entrée, courant et tension de sortie. Pour le montage émetteur commun : Il s'agit du courant  $I_B$  et de la tension  $V_{BE}$  pour l'entrée, du courant  $I_C$  et de la tension  $V_{CE}$  pour la sortie. On peut considérer le transistor monté en émetteur commun comme un quadripôle comme le montre la **Figure 5.1**.



**Figure 5.1 :** Représentation d'un quadripôle émetteur commun.

Le quadripôle est décrit en utilisant les paramètres hybrides :

$$\begin{cases} V_{BE} = h_{11} i_B + h_{12} V_{CE} \\ i_C = h_{21} i_B + h_{22} V_{CE} \end{cases} \quad \text{Avec :} \quad \begin{matrix} i_B = \Delta I_B & i_C = \Delta I_C \\ V_{BE} = \Delta V_{BE} & V_{CE} = \Delta V_{CE} \end{matrix}$$

Ces grandeurs représentent de petites variations autour du point de fonctionnement :

- $h_{11} = \left( \frac{\Delta V_{BE}}{\Delta i_B} \right)_{V_{CE}=0}$  : La résistance d'entrée à sortie court-circuitée = Pente de la caractéristique

$$I_B = f(V_{BE}).$$

- $h_{12} = \left( \frac{\Delta V_{BE}}{\Delta V_{CE}} \right)_{i_B=0}$  : Le gain en tension  $\approx 0$ .

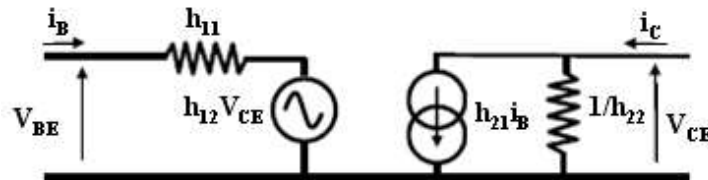
- $h_{21} = \left( \frac{\Delta i_C}{\Delta i_B} \right)_{V_{CE}=0} = \beta$  : L'amplification en courant à sortie court-circuitée = Pente de la caractéristique

$$I_C = g(I_B).$$

- $h_{22} = \left( \frac{\Delta i_C}{\Delta V_{CE}} \right)_{i_B=0}$  : L'admittance de sortie à entrée ouverte, généralement très faible = Pente de la caractéristique  $I_C = h(V_{CE})$ .

**5.3- Schéma équivalent :**

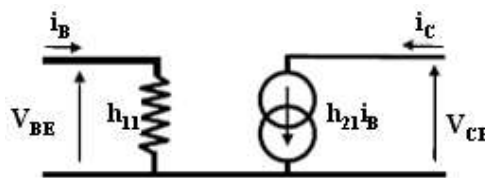
Le transistor montré en émetteur commun admet le schéma équivalent en dynamique (Petit signaux) représenté ci-dessous :



**Figure 5.2 :** Schéma équivalent du transistor en régime dynamique petits signaux.

En première approximation on néglige  $h_{12} V_{CE}$  devant  $h_{11} i_B$  et  $h_{22} V_{CE}$  devant  $h_{21} i_B$ . Donc le schéma équivalent du transistor correspond alors au schéma simplifié en basse fréquence représenté ci-dessous :

$$h_{12} \approx 0 \quad \text{et} \quad \frac{1}{h_{22}} \rightarrow \infty \Rightarrow \begin{cases} V_{BE} = h_{11} i_B \\ i_C = h_{21} i_B \end{cases}$$



**Figure 5.3 :** Montage simplifié du transistor bipolaire en basse fréquences.

**5.4- Exemple du transistor en régime variable :**

Le schéma ci-dessous représente un **amplificateur émetteur commun (EC)**. Les **condensateurs  $C_1$  et  $C_2$  sont appelés des condensateurs de liaison**. Ils servent à séparer l'étage de la source d'entrée et de la charge en continu. S'ils n'existaient pas, il y aurait changement de la polarisation initiale du transistor.

Par contre, les condensateurs  $C_1$  et  $C_2$  doivent laisser passer les signaux. Pour cela, on choisit les capacités  $C_1$  et  $C_2$  assez grande pour que les signaux d'une fréquence donnée  $f_{min} = \frac{\omega_{min}}{2\pi}$  passent à travers les condensateurs  $C_1$  et  $C_2$  sans être trop affaiblis.

Le condensateur  $C_E$  est un condensateur de découplage. Il sert à lier l'émetteur à la masse par rapport aux signaux, sans changer la polarisation du transistor. Le module de son impédance  $\frac{1}{\omega C_E}$  doit être assez petit aux fréquences supérieures à une fréquence déterminée  $f_{min}$ .

Les résistances servent à polariser le transistor dans la zone linéaire de ses caractéristiques, ainsi qu'à assurer les paramètres dynamiques du montage.

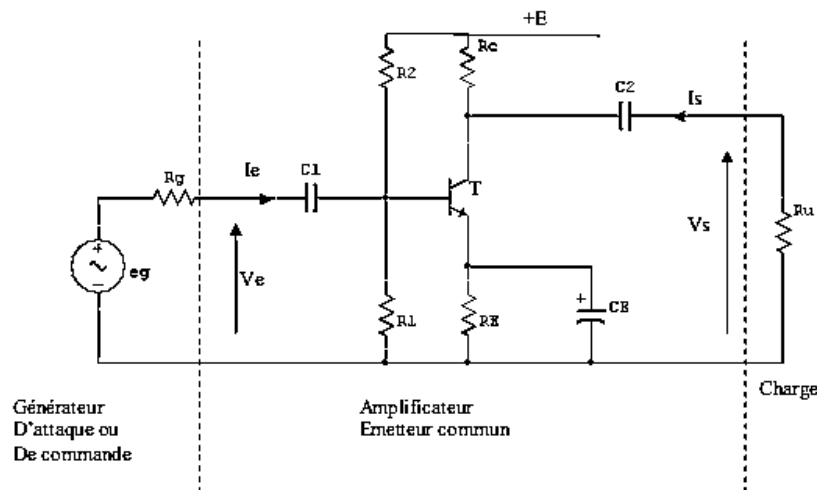


Figure 5.4 : Amplificateur à transistor monté en émetteur commun.

Le schéma équivalent dynamique de l'étage (EC) est tracé ci-dessous (Figure 5.5). Les condensateurs sont considérés comme des court-circuits pour les signaux. Il en est de même pour la source d'alimentation E (Le potentiel E est lié à la masse par rapport aux signaux).

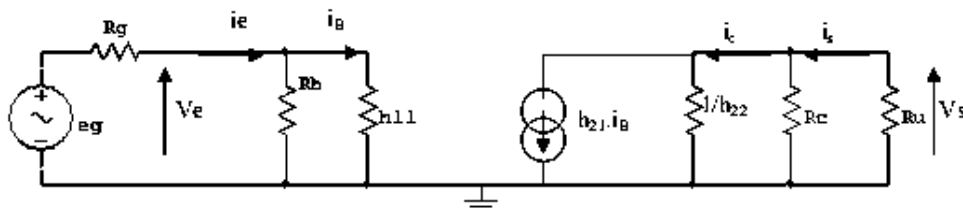


Figure 5.5 : Schéma équivalent du montage amplificateur (EC) en régime dynamique.

Avec :  $R_b = R_1 // R_2 = \frac{R_1 \times R_2}{R_1 + R_2}$ .

5.5- Transistor bipolaire en commutation :

Un transistor bipolaire fonctionne *en régime de commutation* quand son courant de base est soit très faible (*Transistor bloqué*) soit très intense (*Transistor saturé*).

- Le **transistor saturé** se comporte comme **un interrupteur fermé** ( $V_{CE} = 0 \Leftrightarrow I_C = V_{CC}/R_C$ ).
- Le **transistor bloqué** se comporte comme **un interrupteur ouvert** ( $I_C = 0 \Leftrightarrow V_{CE} = V_{CC}$ ).

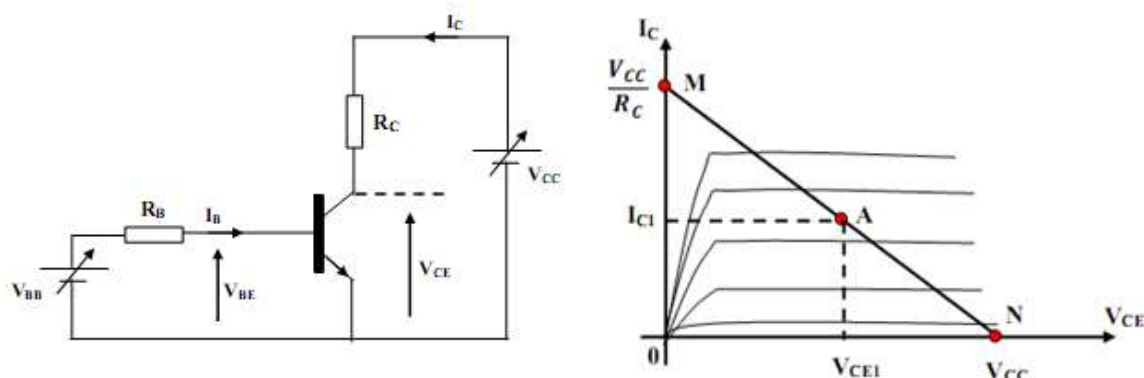
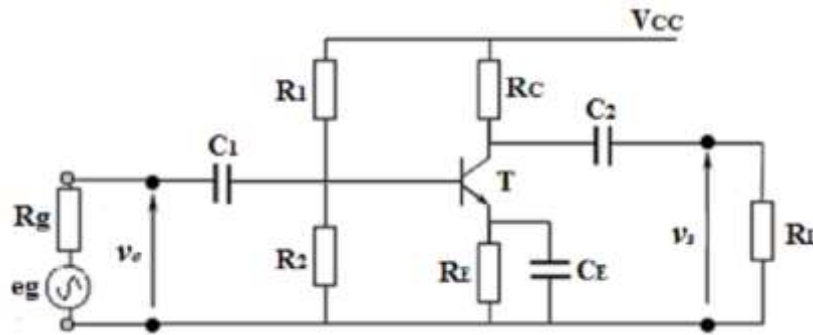


Figure 5.6 : Droite de charge statique d'un transistor en émetteur commun.

Fiche de TD N°5 : Transistor bipolaire en régime variable

**Exercice 1 :**

On considère le montage ci-dessous :  $\rho \rightarrow \infty$ .



**I- Etude statique :**

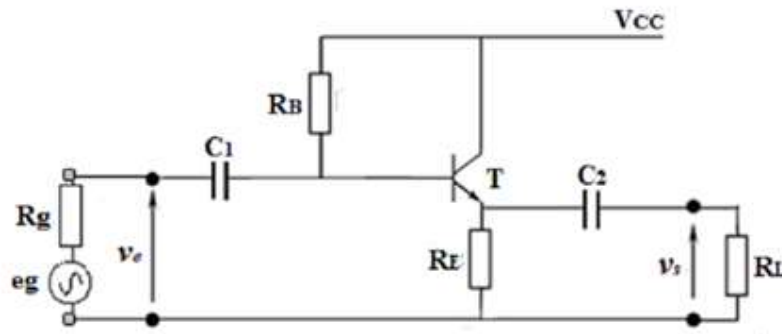
- 1- Donner le schéma équivalent du montage en régime statique.
- 2- On néglige  $I_B$  devant  $I_C$ . Donner l'équation de la droite de charge statique. Tracer cette droite.

**II- Etude dynamique :**

- 1- De quel montage s'agit-il ? Justifier.
- 2- Donner le schéma équivalent de ce montage dans le domaine des petits signaux aux fréquences moyennes.
- 3- Déterminer l'expression du gain en tension ( $A_v$ ). En déduire l'expression du gain en tension à vide ( $A_{v0}$ ).
- 4- Déterminer les expressions de la résistance d'entrée ( $R_e$ ) et la résistance de sortie ( $R_s$ ) du montage.
- 5- Donner un schéma équivalent du montage comprenant  $A_{v0}$ ,  $R_e$  et  $R_s$ .
- 6- En utilisant le schéma de la question 5 :
  - a) Déterminer l'expression de  $v_e$  en fonction de  $e_g$ ,  $R_g$  et  $R_e$ . On cherche à minimiser l'influence de  $R_g$  sur  $v_s$ , quelle condition doit satisfaire  $R_e$  ?
  - b) Déterminer l'expression du gain en courant ( $A_i$ ) en fonction de  $R_e$ ,  $R_L$  et  $A_v$ .
- 7- On enlève le condensateur  $C_E$  :
  - a) Donner le schéma équivalent du montage dans le domaine des petits signaux aux fréquences moyennes.
  - b) Déterminer le gain en tension  $A_{v2}$  ainsi que les impédances d'entrée  $R_{e2}$  et de sortie  $R_{s2}$ .
  - c) Conclure.

**Exercice 2 :**

On considère l'amplificateur de la figure suivante. On donne :  $V_{CC}=15$  V,  $V_{BE}=0,6$  V et  $\beta=300$ .



**I- Etude statique :**

On désire avoir un point de fonctionnement : ( $V_{CE0}=6\text{ V}$ ,  $I_{C0}=3\text{ mA}$ ).

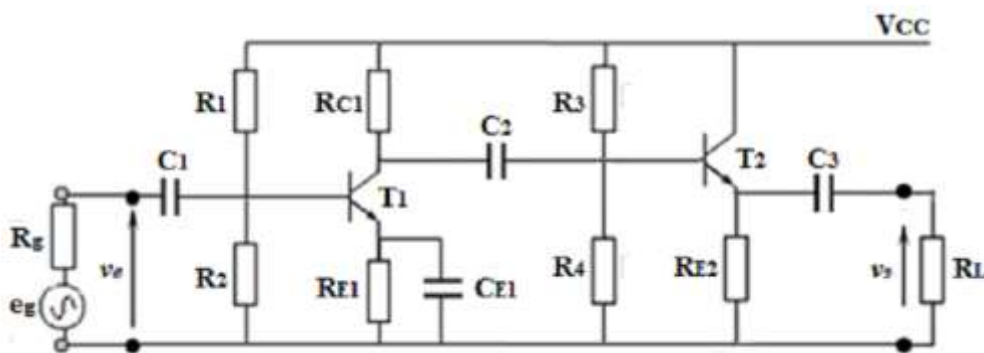
- 1- Donner le schéma équivalent du montage en régime statique.
- 2- Calculer les valeurs des résistances  $R_E$  et  $R_B$ .

**II- Etude dynamique :**

- 1- De quel montage s'agit-il ? Justifier.
- 2- Donner le schéma équivalent du montage dans le domaine des petits signaux aux fréquences moyennes.
- 3- Déterminer l'expression du gain en tension ( $A_v$ ).
- 4- Déterminer les expressions de la résistance d'entrée ( $R_e$ ) du montage vue par le générateur ( $e_g, R_g$ ).
- 5- Déterminer l'expression de la résistance de sortie ( $R_s$ ) du montage vue par la résistance  $R_L$ .

**Exercice 3 :**

Considérons le montage amplificateur suivant. Les condensateurs se comportent comme des courts-circuits à la fréquence de travail considérée.

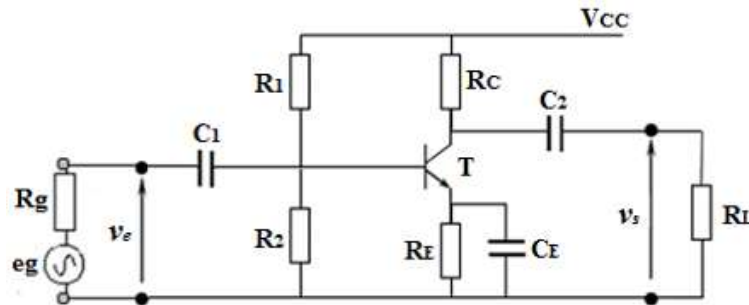


- 1- Dessiner le schéma équivalent aux petites variations du montage.
- 2- Donner l'expression de la résistance d'entrée  $R_{e2}$  de l'étage  $T_2$  ainsi que son gain en tension  $A_{v2}$ .
- 3- Donner l'expression de la résistance d'entrée  $R_{e1}$  de l'étage  $T_1$  ainsi que son gain en tension  $A_{v1}$ .
- 4- Donner l'expression de la résistance d'entrée  $R_e$  du montage complet ainsi que son gain en tension  $A_v$ .
- 5- Donner l'expression de la résistance de sortie  $R_{s1}$  de l'étage  $T_1$ .
- 6- Donner l'expression de la résistance de sortie  $R_s$  du montage complet.



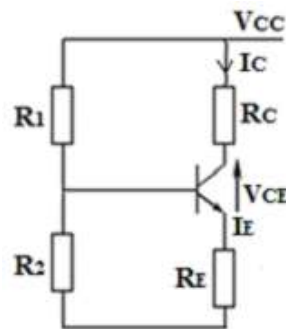
Solution de TD N°5 : Transistor bipolaire en régime variable

Solution 1 :



I- Etude statique :

1- Schéma équivalent du montage en régime statique :



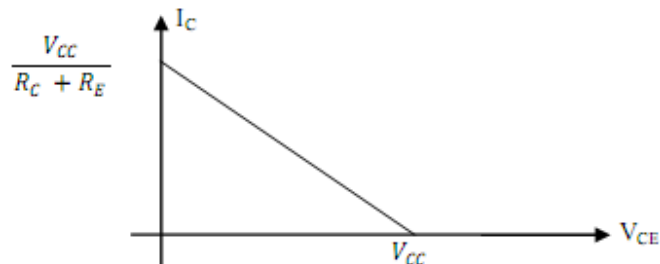
2- Equation de la droite de charge statique :

$$V_{CC} = R_C I_C + V_{CE} + R_E I_E$$

On néglige  $I_B$  devant  $I_C$  :  $I_E = I_C + I_B \approx I_C$ .

$$V_{CC} = (R_C + R_E) I_C + V_{CE} \Rightarrow I_C = \frac{V_{CC} - V_{CE}}{R_C + R_E}$$

• Graphe de la droite de charge statique :



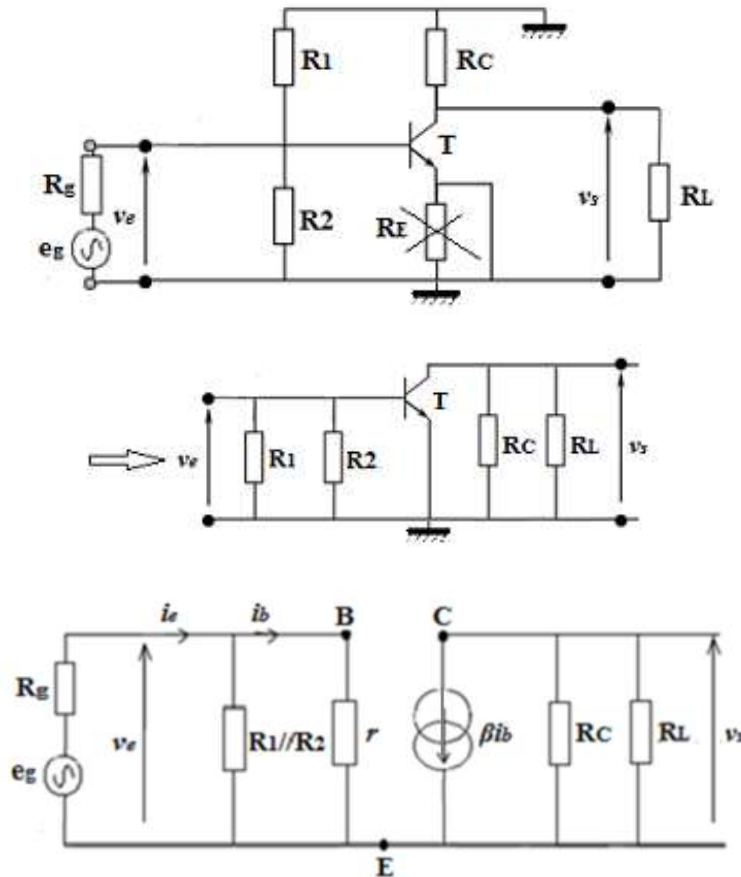
II- Etude dynamique :

1- Type de montage ? Justification :

Montage Emetteur-Commun.

Justification : Entrée → Base, Sortie → Collecteur.

2- Schéma équivalent du montage dans le domaine des petits signaux aux fréquences moyennes : ( $\rho \rightarrow \infty$ ).



3- Expression du gain en tension ( $A_v$ ) et déduire l'expression du gain en tension à vide ( $A_{v0}$ ) :

- Calcul de  $A_v$  :

$$\begin{cases} v_e = r \cdot i_b \\ v_s = -(R_C // R_L) \cdot \beta i_b \end{cases}$$

$$A_v = \frac{v_s}{v_e} = -\frac{(R_C // R_L) \cdot \beta}{r}$$

- Calcul de  $A_{v0}$  :

$$R_L \rightarrow \infty : A_{v0} = -\frac{\beta R_C}{r}$$

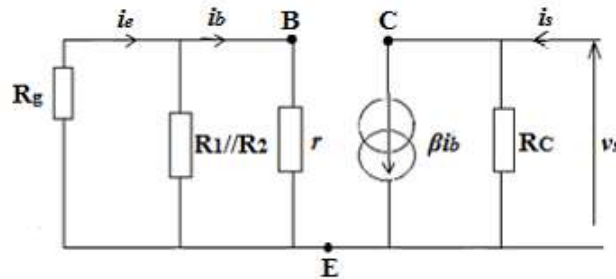
4- Expressions de la résistance d'entrée ( $R_e$ ) et de la résistance de sortie ( $R_s$ ) du montage :

- Calcul de  $R_e$  :

$$R_e = \frac{v_e}{i_e} \Rightarrow v_e = (R_1 // R_2 // r) \cdot i_e$$

$$R_{e1} = R_1 // R_2 // r$$

- Calcul de  $R_s$  :



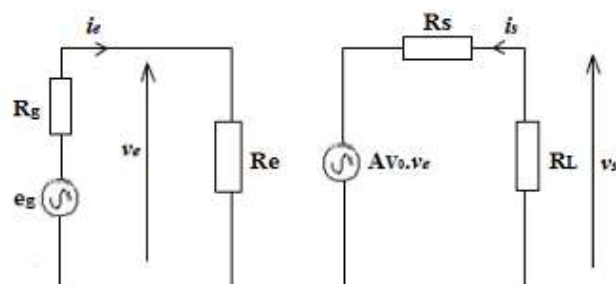
$$R_s = \left. \frac{v_s}{i_s} \right|_{e_g=0, R_L \text{ déconnecté}}$$

Le circuit d'entrée ne comporte plus de générateur ( $e_g=0$ ), et le courant d'excitation  $i_s$  ne peut pas l'atteindre, donc :

$$i_b = 0 \Rightarrow \beta i_b = 0$$

$$v_s = R_C i_s \Rightarrow R_s = R_C$$

5- Schéma équivalent du montage comprenant  $A_{v0}$ ,  $R_e$  et  $R_s$  :



6- En utilisant le schéma de la question 5 :

- Expression de  $v_e$  en fonction de  $e_g$ ,  $R_g$  et  $R_e$ . Condition que doit satisfaire  $R_e$  pour minimiser l'influence de  $R_g$  sur  $v_s$  :

$$v_e = \frac{R_e}{R_e + R_g} e_g$$

- Condition sur  $R_e$  :  $R_e \gg R_g$ .

- Expression du gain en courant ( $A_i$ ) en fonction de  $R_e$ ,  $R_L$  et  $A_v$  :

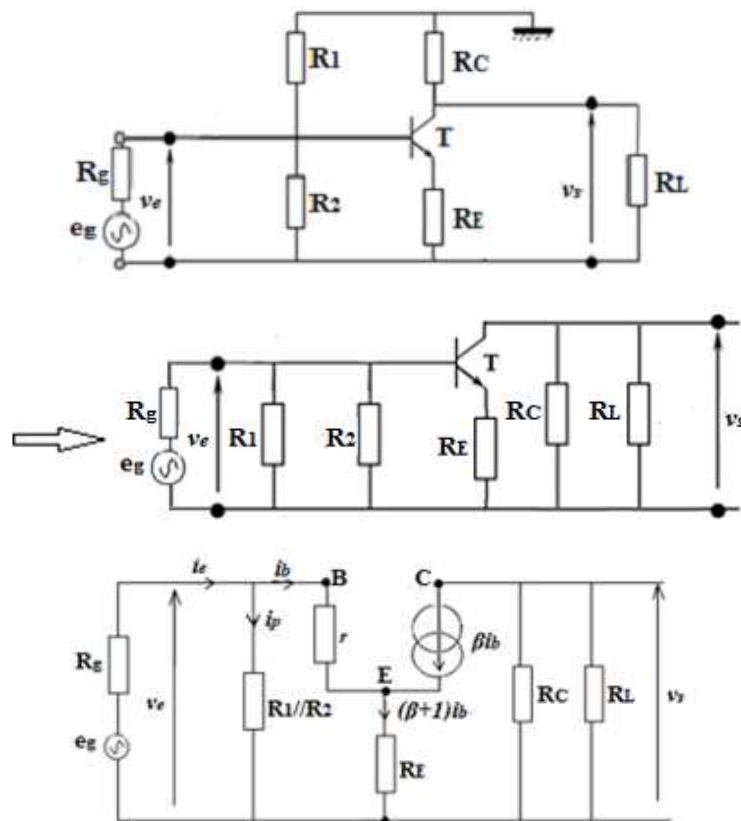
$$A_i = \frac{i_s}{i_e}$$

$$\begin{cases} v_e = R_e i_e \\ v_s = R_L i_s \end{cases}$$

$$A_v = \frac{v_s}{v_e} \Rightarrow A_v = \frac{R_L i_s}{R_e i_e} \Rightarrow A_v = \frac{R_L}{R_e} A_i \Rightarrow A_i = \frac{R_e}{R_L} A_v$$

7- On enlève le condensateur  $C_E$  :

a) Schéma équivalent du montage dans le domaine des petits signaux aux fréquences moyennes :



b) Gain en tension  $A_{v2}$  ainsi que les impédances d'entrée  $R_{e2}$  et de sortie  $R_{s2}$  :

• Calcul de  $A_{v2}$  :

$$\begin{cases} v_e = r i_b + R_E (\beta + 1) i_b = (r + R_E (\beta + 1)) i_b \\ v_s = -(R_C // R_L) \beta i_b \end{cases}$$

$$A_{v2} = \frac{v_s}{v_e} \Rightarrow A_v = -\frac{\beta (R_C // R_L)}{r + R_E (\beta + 1)}$$

• Calcul de  $R_{e2}$  :

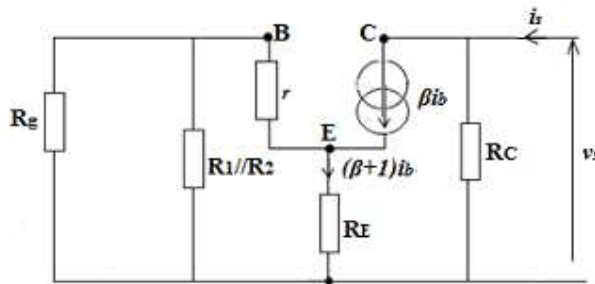
$$R_{e2} = \frac{v_e}{i_e}$$

$$i_e = i_p + i_b \Rightarrow i_e = \frac{v_e}{R_1 // R_2} + \frac{v_e}{r + R_E (\beta + 1)}$$

$$R_{e2} = R_1 // R_2 // (r + R_E (\beta + 1))$$

- Calcul de  $R_{s2}$  :

$$R_s = \frac{v_s}{i_s} \Big|_{e_g=0, R_L \text{ déconnecté}}$$



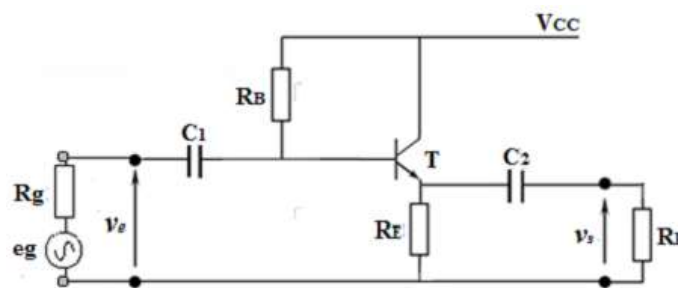
Le circuit d'entrée ne comporte plus de générateur ( $e_g=0$ ), et le courant d'excitation  $i_s$  ne peut pas l'atteindre à cause de la de résistance infinie que représente la source  $\beta i_b$ , donc :

$$i_b = 0 \Rightarrow \beta i_b = 0$$

$$v_s = R_C i_s \quad \text{avec : } R_{s2} = R_C$$

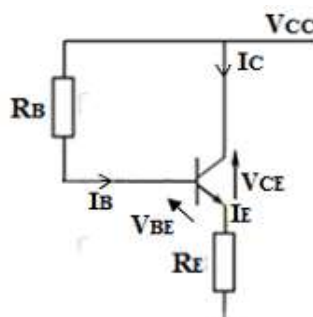
- a) **Conclusion :** Le montage émetteur-commun non découplé ( $C_E$  déconnecté) possède par rapport au montage où la résistance  $R_E$  est découplée par  $C_E$  :
- ✓ Un gain en tension plus faible ( $|A_{v2}| < |A_{v1}|$ ) (inconvenient).
  - ✓ Une résistance d'entrée plus grande ( $R_{e2} > R_{e1}$ ) (avantage).
  - ✓ Une résistance de sortie pratiquement identique.

**Solution 2 :**



**I- Etude statique :**

**I.1- Schéma équivalent du montage en régime statique :**



2- Valeurs des résistances  $R_E$  et  $R_B$  :

- Calcul de  $R_E$  :  $V_{CE0}=6$  V,  $I_{C0}=3$  mA.

$$V_{CC} = R_E I_E + V_{CE}$$

$\beta \approx 300$ , on néglige  $I_B$  devant  $I_C$  :  $I_E = I_C + I_B \approx I_C$ .

$$V_{CC} = R_E I_C + V_{CE} \Rightarrow R_E = \frac{V_{CC} - V_{CE}}{I_C} \Rightarrow R_E = \frac{V_{CC} - V_{CE0}}{I_{C0}}$$

$$R_E = \frac{15 - 6}{3 \times 10^{-3}} = 3 \text{ k}\Omega$$

- Calcul de  $R_B$  :

$$V_{CC} = R_B I_B + V_{BE} + R_E I_C$$

$$I_C = \beta I_B \Rightarrow I_B = \frac{I_C}{\beta}$$

$$V_{CC} = R_B \frac{I_C}{\beta} + V_{BE} + R_E I_C \Rightarrow R_B = \frac{\beta(V_{CC} - V_{BE} - R_E I_C)}{I_C} \Rightarrow R_B = \frac{\beta(V_{CC} - V_{BE0} - R_E I_{C0})}{I_{C0}}$$

$$R_B = \frac{300(15 - 0,6 - 3 \times 10^3 \times 3 \times 10^{-3})}{3 \times 10^{-3}} = 540 \text{ k}\Omega$$

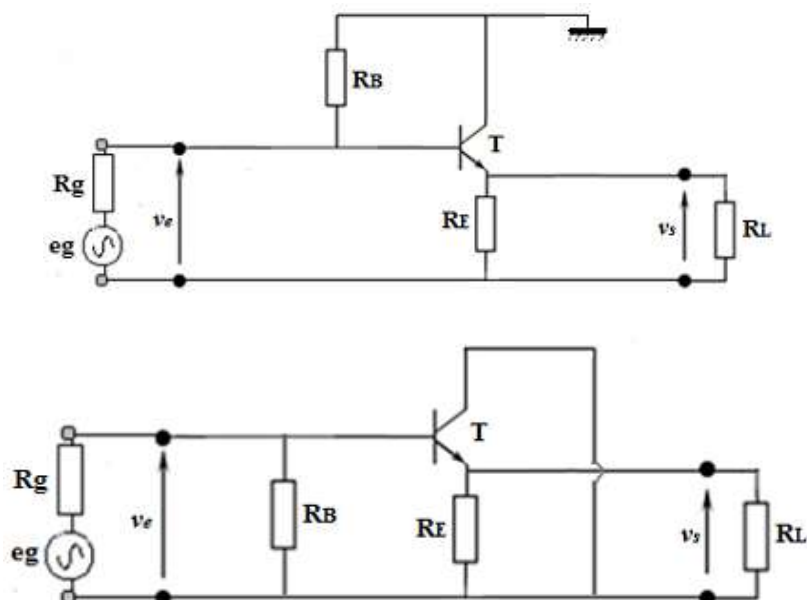
II- Etude dynamique :

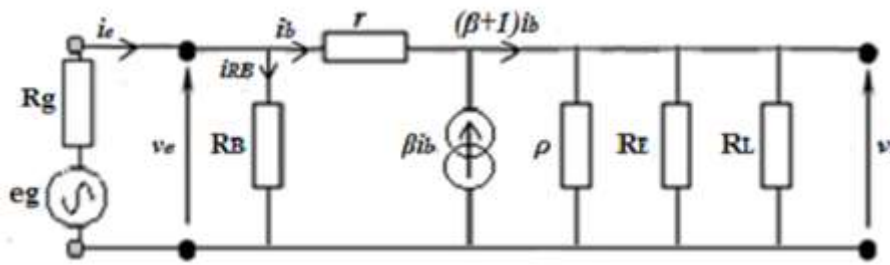
1- Type du montage ? Justification :

Montage Collecteur-Commun.

Justification : Entrée  $\rightarrow$  Base, Sortie  $\rightarrow$  Emetteur.

2- Schéma équivalent du montage dans le domaine des petits signaux aux fréquences moyennes :





3- Expression du gain en tension ( $A_v$ ) :

$$\begin{cases} v_e = [r + (\beta + 1)(\rho // R_E // R_L)]i_b \\ v_s = (\rho // R_E // R_L)(\beta + 1)i_b \end{cases}$$

$$A_v = \frac{v_s}{v_e} \Rightarrow A_v = \frac{(\beta + 1)(\rho // R_E // R_L)}{r + (\beta + 1)(\rho // R_E // R_L)}$$

4- Expressions de la résistance d'entrée ( $R_e$ ) du montage vue par le générateur ( $e_g, R_g$ ) :

$$R_e = \frac{v_e}{i_e}$$

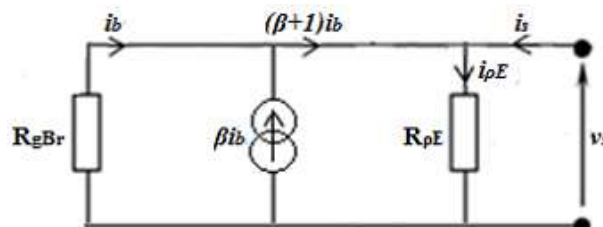
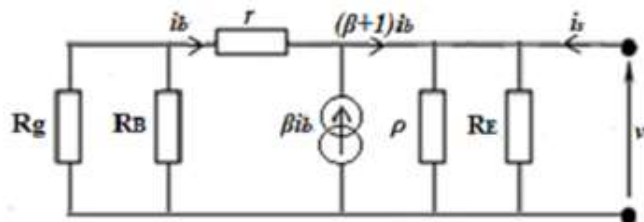
$$\begin{cases} i_e = i_b + i_{R_B} \\ v_e = [r + (\beta + 1)(\rho // R_E // R_L)]i_b \end{cases} \Rightarrow \begin{cases} i_e = i_b + \frac{v_e}{R_B} \\ i_b = \frac{v_e}{r + (\beta + 1)(\rho // R_E // R_L)} \end{cases}$$

$$i_e = \frac{v_e}{r + (\beta + 1)(\rho // R_E // R_L)} + \frac{v_e}{R_B} \Rightarrow \frac{i_e}{v_e} = \frac{1}{r + (\beta + 1)(\rho // R_E // R_L)} + \frac{1}{R_B}$$

$$\frac{1}{R_e} = \frac{1}{r + (\beta + 1)(\rho // R_E // R_L)} + \frac{1}{R_B} \Rightarrow R_e = R_B // [r + (\beta + 1)(\rho // R_E // R_L)]$$

5- Expression de la résistance de sortie ( $R_s$ ) du montage vue par la résistance  $R_L$  :

$$R_s = \left. \frac{v_s}{i_s} \right|_{e_g=0, R_L \text{ déconnecté}}$$



$$R_{gBr} = (R_g // R_B) + r \quad R_{\rho E} = \rho // R_E$$

Le courant d'excitation  $i_s$  peut atteindre la branche qui contient  $r$  et la fraction de courant  $i_b$  commande la source  $\beta i_b$ .

$$i_s + (\beta + 1)i_b = i_{\rho E} \Rightarrow i_s = i_{\rho E} - (\beta + 1)i_b$$

$$i_{\rho E} = \frac{v_s}{R_{\rho E}}$$

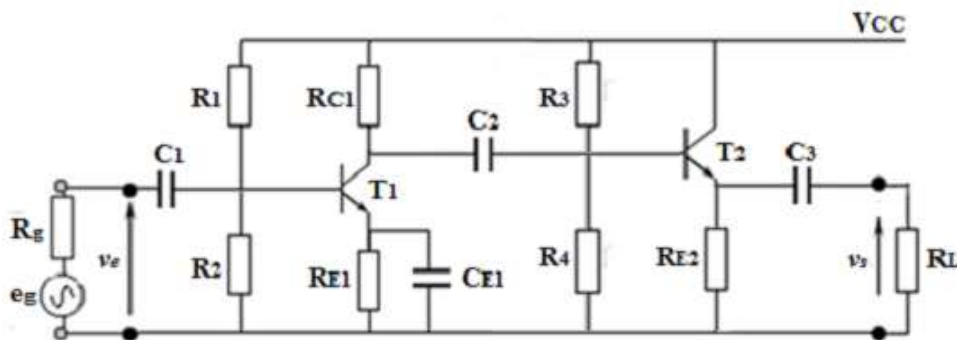
$$v_s + R_{gBr} i_b = 0 \Rightarrow i_b = -\frac{v_s}{R_{gBr}}$$

$$i_s = i_{\rho E} - (\beta + 1)i_b \Rightarrow i_s = \frac{v_s}{R_{\rho E}} + (\beta + 1)\frac{v_s}{R_{gBr}}$$

$$\frac{i_s}{v_s} = \frac{1}{R_{\rho E}} + \frac{\beta + 1}{R_{gBr}} \Rightarrow \frac{i_s}{v_s} = \frac{1}{R_{\rho E}} + \frac{1}{\frac{R_{gBr}}{\beta + 1}} \Rightarrow \frac{1}{R_s} = \frac{1}{R_{\rho E}} + \frac{1}{\frac{R_{gBr}}{\beta + 1}}$$

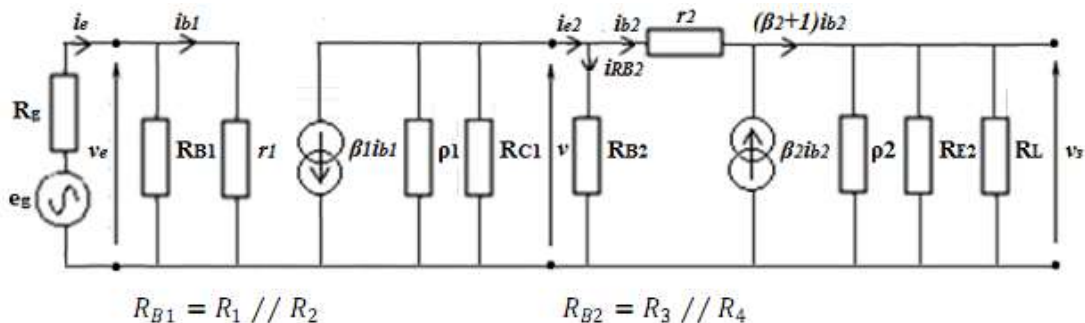
$$R_s = R_{\rho E} // \left( \frac{R_{gBr}}{\beta + 1} \right) \Rightarrow R_s = (\rho // R_E) // \left( \frac{R_g // R_B + r}{\beta + 1} \right)$$

**Solution 3 :**



Les condensateurs se comportent comme des courts-circuits à la fréquence de travail considérée.

**1- Schéma équivalent aux petites variations du montage :**





2- Expression de la résistance d'entrée  $R_{e2}$  de l'étage  $T_2$  ainsi que son gain  $A_{v2}$  :

- Calcul de  $R_{e2}$  :

$$R_{e2} = \frac{v}{i_{e2}}$$

$$\begin{cases} i_{e2} = i_{b2} + i_{R_{B2}} \\ v = [r_2 + (\beta_2 + 1)(\rho_2 // R_{E2} // R_L)] i_{b2} \end{cases} \Rightarrow \begin{cases} i_{e2} = i_{b2} + \frac{v}{R_{B2}} \\ i_{b2} = \frac{v}{r_2 + (\beta_2 + 1)(\rho_2 // R_{E2} // R_L)} \end{cases}$$

$$i_{e2} = \frac{v}{r_2 + (\beta_2 + 1)(\rho_2 // R_{E2} // R_L)} + \frac{v}{R_{B2}} \Rightarrow \frac{i_{e2}}{v} = \frac{1}{r_2 + (\beta_2 + 1)(\rho_2 // R_{E2} // R_L)} + \frac{1}{R_{B2}}$$

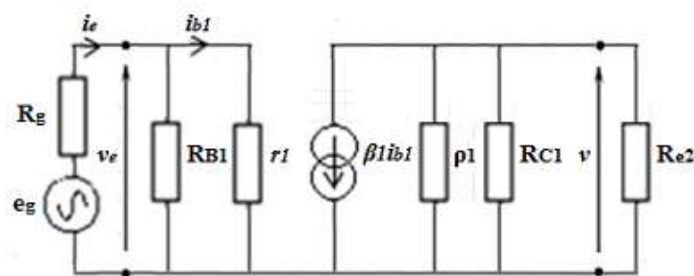
$$R_{e2} = R_{B2} // [r_2 + (\beta_2 + 1)(\rho_2 // R_{E2} // R_L)]$$

- Calcul de  $A_{v2}$  :

$$\begin{cases} v = [r_2 + (\beta_2 + 1)(\rho_2 // R_{E2} // R_L)] i_{b2} \\ v_s = (\rho_2 // R_{E2} // R_L)(\beta_2 + 1) i_{b2} \end{cases}$$

$$A_{v2} = \frac{v_s}{v} \Rightarrow A_{v2} = \frac{(\beta_2 + 1)(\rho_2 // R_{E2} // R_L)}{r_2 + (\beta_2 + 1)(\rho_2 // R_{E2} // R_L)}$$

3- Expression de la résistance d'entrée  $R_{e1}$  de l'étage  $T_1$  ainsi que son gain en tension  $A_{v1}$  :



- Calcul de  $R_{e1}$  :

$$R_{e1} = \frac{v_e}{i_e} \Rightarrow v_e = (R_{B1} // r_1) i_e$$

$$R_{e1} = R_{B1} // r_1 \Rightarrow R_{e1} = R_1 // R_2 // r_1$$

- Calcul de  $A_{v1}$  :

$$\begin{cases} v_e = r_1 i_{b1} \\ v = -(\rho_1 // R_{C1} // R_{e2}) \beta_1 i_{b1} \end{cases}$$

$$A_{v1} = \frac{v}{v_e} \Rightarrow A_{v1} = -\frac{\beta_1 (\rho_1 // R_{C1} // R_{e2})}{r_1}$$

4- Expression de la résistance d'entrée  $R_e$  du montage complet ainsi que son gain en tension  $A_v$  :

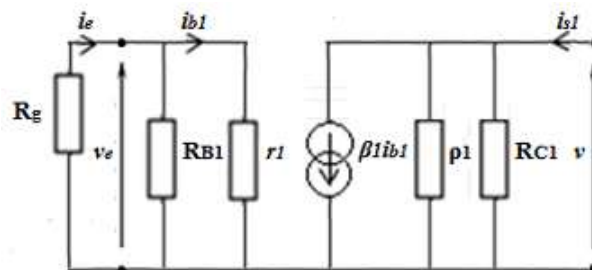
- Calcul de  $R_e$  :

$$R_e = R_{e1} = R_1 // R_2 // r_1$$

- Calcul de  $A_{v1}$  :

$$A_v = A_{v1} \cdot A_{v2} \Rightarrow A_v = \left[ -\frac{\beta_1 (\rho_1 // R_{C1} // R_{e2})}{r_1} \right] \cdot \left[ \frac{(\beta_2 + 1) (\rho_2 // R_{E2} // R_L)}{r_2 + (\beta_2 + 1) (\rho_2 // R_{E2} // R_L)} \right]$$

5- Expression de la résistance de sortie  $R_{s1}$  de l'étage  $T_1$  :



$$R_{s1} = \frac{v}{i_{s1}} \Big|_{e_g=0, R_{e2} \text{ déconnecté}}$$

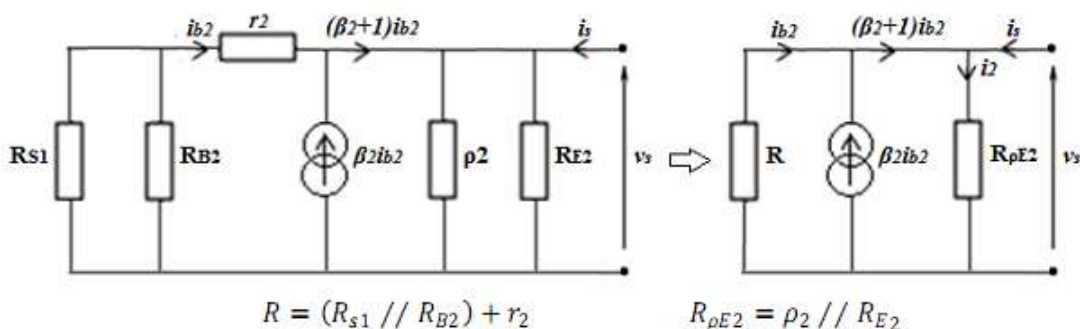
Le circuit d'entrée ne comporte plus de générateur ( $e_g=0$ ), et le courant d'excitation  $i_{s1}$  ne peut pas l'atteindre, donc :

$$i_{b1} = 0 \Rightarrow \beta_1 i_{b1} = 0$$

$$v = (\rho_1 // R_{C1}) \cdot i_{s1}$$

$$R_{s1} = \rho_1 // R_{C1}$$

6- Expression de la résistance de sortie  $R_s$  du montage complet :



Le courant d'excitation  $i_s$  peut atteindre la branche qui contient  $r_2$  et la fraction de courant  $i_{b2}$  commande la source  $\beta_2 i_{b2}$ .

$$i_s + (\beta_2 + 1) i_{b2} = i_2 \Rightarrow i_s = i_2 - (\beta_2 + 1) i_{b2} \quad (1)$$

$$i_2 = \frac{v_s}{R_{\rho E2}} \quad (2)$$

$$v_s + R i_{b2} = 0 \Rightarrow i_{b2} = -\frac{v_s}{R} \quad (3)$$

On remplace (2) et (3) dans (1) on trouve :

$$i_s = \frac{v_s}{R_{\rho E2}} + (\beta_2 + 1) \frac{v_s}{R}$$

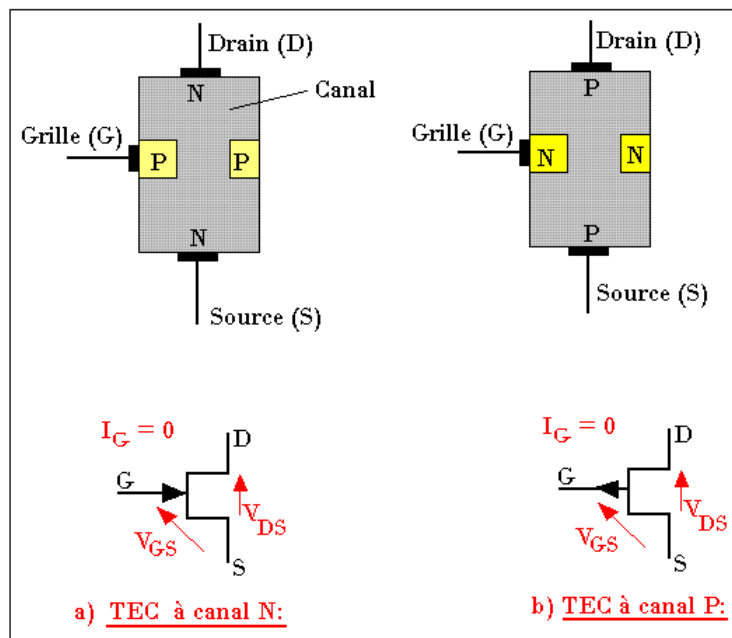
$$\frac{i_s}{v_s} = \frac{1}{R_{\rho E2}} + \frac{\beta_2 + 1}{R} \Rightarrow \frac{i_s}{v_s} = \frac{1}{R_{\rho E2}} + \frac{1}{\frac{R}{\beta_2 + 1}} \Rightarrow \frac{1}{R_s} = \frac{1}{R_{\rho E2}} + \frac{1}{\frac{R}{\beta_2 + 1}}$$

$$R_s = R_{\rho E2} \parallel \left( \frac{R}{\beta_2 + 1} \right) = (\rho_2 \parallel R_{E2}) \parallel \left( \frac{R_{S1} \parallel R_{B2} + r_2}{\beta_2 + 1} \right)$$

$$R_s = (\rho_2 \parallel R_{E2}) \parallel \left( \frac{\rho_1 \parallel R_{C1} \parallel R_{B2} + r_2}{\beta_2 + 1} \right)$$

# Chapitre 6

## Transistor à effet de champ (TEC)



**Transistor à effet de champ (TEC)**  
**Junction Field Effect Transistor (JFET)**

### 6.1- Introduction :

Le transistor bipolaire (BJT) repose sur deux types de charges : Les électrons libres et les trous. C'est pour cela qu'il est nommé *bipolaire*, le préfixe *bi* signifiant « *deux* ». Ce chapitre envisage une autre sorte de transistors appelée transistors à effet de champ (TEC). Ce sont des composants *unipolaires* car leur fonctionnement ne dépend que d'un seul type de charge : Soit *les électrons libres*, soit *les trous*. En d'autres termes, un TEC a des porteurs majoritaires, mais pas de porteurs minoritaires.

Dans les transistors bipolaires, le courant de sortie sur le collecteur est proportionnel au courant d'entrée sur la base le transistor bipolaire est donc un dispositif piloté par un courant. Le transistor à effet de champ utilise une tension sur la borne d'entrée du transistor, appelée la base afin de contrôler le courant qui la traverse. Cette dépendance se base sur l'effet du champ électrique généré par l'électrode de base (D'où le nom de transistor à effet de champ). Le transistor à effet de champ est ainsi un transistor commandé en tension.

Pour beaucoup d'applications, on préfère le transistor bipolaire. Cependant, il existe des cas où le TEC convient le mieux à cause de sa grande impédance d'entrée et d'autres propriétés. De plus, c'est le composant le plus adapté à la plupart des réalisations en commutation. Pourquoi ? Parce que dans un TEC, il n'y a pas de porteurs minoritaires. Par conséquent, il peut s'ouvrir très rapidement, car il n'y a pas de charges stockées à enlever des zones des jonctions.

Il y a deux sortes de transistors à effet de champ : Les TEC et les MOSFET. Ce chapitre envisage *les transistors à effet de champ à jonction (JFET pour Junction Field Effect Transistor)*. Le chapitre suivant traitera *les transistors à effet de champ à métal oxyde semi-conducteur (MOSFET pour Metal Oxyde Semiconductor Field Effect Transistor)*.

### 6.2- Historique :

Le JFET est né le 5 juillet 1951 lorsque William Shockley dévoile que son équipe du laboratoire Bell a mis au point un tout nouveau transistor à jonction.

### 6.3- Types de transistors à effet de champ :

Un transistor à jonction bipolaire (BJT) est un dispositif contrôlé en courant, c'est à dire que les caractéristiques de sortie du dispositif sont contrôlées par le courant de base et non par la tension de base. Cependant, dans un transistor à effet de champ (TEC), les caractéristiques de sortie sont contrôlées par la tension d'entrée (C'est à dire le champ électrique) et non par le courant d'entrée. C'est probablement la plus grande différence entre BJT et TEC.

Le transistor à effet de champ regroupe deux types principaux de transistors :

- Transistor à effet de champ de jonction (TEC).

- Transistor à effet de champ semi-conducteur à oxyde métallique (MOSFET). Pour commencer, nous étudierons le TEC puis la forme améliorée de TEC, à savoir; MOSFET.

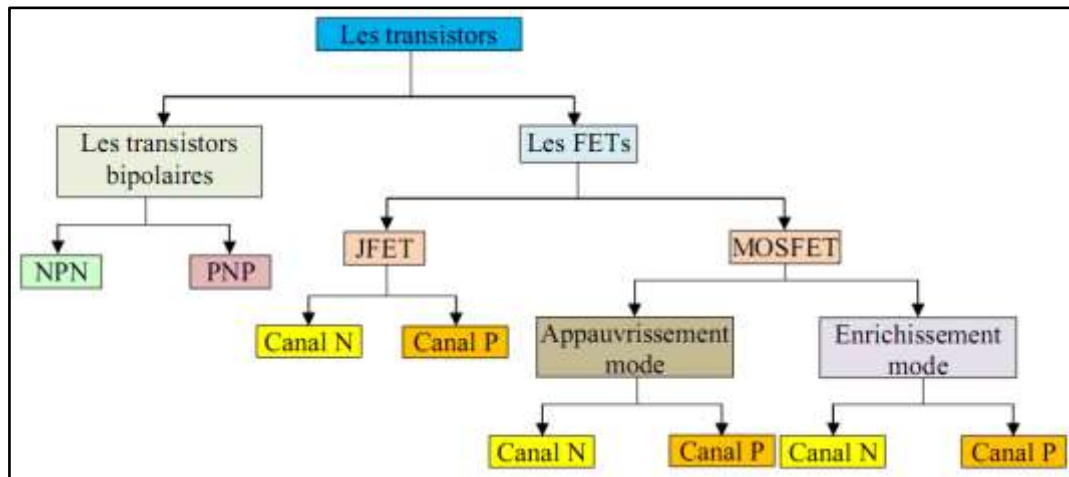


Figure 6.1 : Classification des transistors.

#### 6.4- Constitution :

##### 6.4.1- Constitution schématique : (TEC à canal N).

La structure interne d'un TEC à canal N est décrite à la figure ci-dessous.

Sur un substrat de type P, on diffuse une zone dopée N. Cette région sera appelée *canal*. Au centre de cette zone N est diffusée une région de type P sur laquelle repose un contact métallique appelé *grille* ou *porte* « G ». De chaque côté de la grille, on place deux contacts sur la zone N, appelés *drain* « D » et *source* « S ».

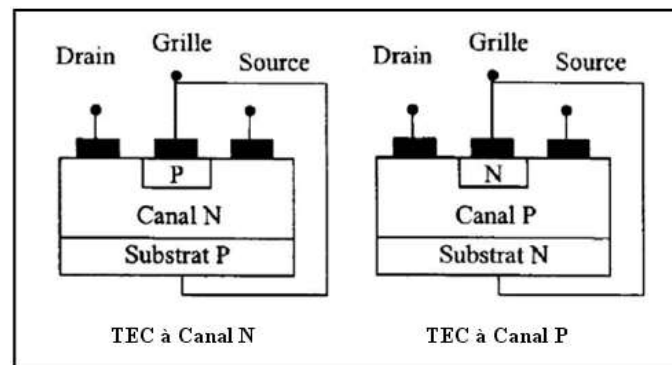


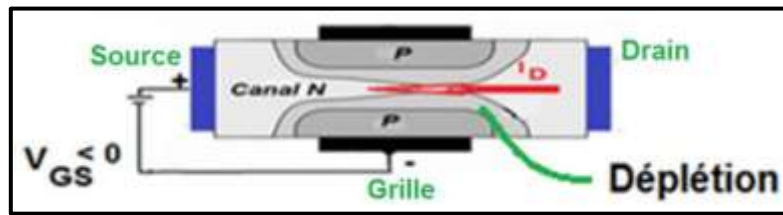
Figure 6.2 : Structure des TECS à canal N ou P.

Il est évident qu'il est possible de réaliser un transistor à canal P, en inversant les types de conductibilité des différentes régions.

##### 6.4.2- Effet de champ :

La circulation des porteurs dans un semi-conducteur est due à l'effet d'un champ électrique (électrostatique)  $\vec{E}$ , suite à l'application d'une tension électrique  $V$  aux bornes du semi-conducteur (Une d.d.p :  $\Delta V$  différence de potentiel). Cette d.d.p permet la création d'un champ électrique  $\vec{E}$ , qui à son tour donne naissance à une force électrique  $\vec{F}$  ( $\vec{F} = q\vec{E}$ ) qui favorise le mouvement des porteurs et qui donne ainsi naissance à un courant électrique  $I$ .

Le courant résultant du déplacement des porteurs de charges qui sont les électrons et les trous est appelé courant de conduction.



**Figure 6.3** : Principe de fonctionnement d'un TEC à canal N.

En fonctionnement normal la tension entre le drain et la source est positive ( $V_{DS} > 0V$ ) et la tension entre la grille et la source est négative ( $V_{GS} < 0$ ). L'augmentation de cette tension inverse accroît les zones de déplétion (**Figure 6.3**) qui sont des zones non conductrices. Lorsque la couche de déplétion devient plus importante, la section du canal devient alors plus faible, ce qui réduit le courant qui le traverse.

Si l'on continue à réduire la tension de grille, le courant diminue jusqu'au point où celui-ci devient nul ( $I_D = 0A$ ). La tension à laquelle le canal est fermé s'écrit ( $V_{GS(off)}$ ).

L'intensité du courant circulant dans le canal drain-source est ainsi contrôlée par la tension de pilotage appliquée sur l'électrode de la grille.

### 6.4.3- Représentation symbolique, tensions et courants :

#### 6.4.3.1- Symboles :

Un transistor à effet de champ à jonction est donc un dispositif à trois électrodes :

- **Grille (G)** : Electrode de commande ( $I_G = 0$ ).
- **Source (S)** : Electrode par laquelle les porteurs majoritaires entrent dans le canal.
- **Drain (D)** : Electrode par laquelle les porteurs majoritaires quittent le canal.

La comparaison avec le transistor bipolaire est donnée ci-dessous :

**Tableau 6.1** : Comparaison entre le transistor bipolaire et le transistor à effet de champ.

Transistor bipolaire	Transistor à effet de champ
Emetteur (E)	Source (S)
Base (B)	Grille (G)
Collecteur (C)	Drain (D)

Les symboles correspondants pour TEC à canal N et P sont donnés ci-dessous. Le sens de la flèche placé sur l'électrode « G » correspondant au sens passant de la jonction PN (La jonction porte-canal) si elle était polarisée en direct.

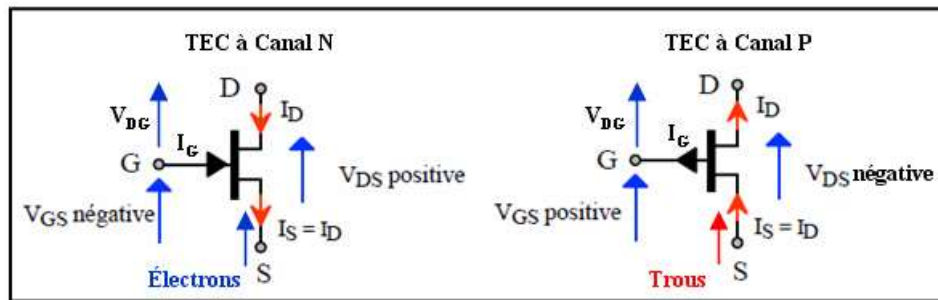


Figure 6.4 : Symboles électriques des TECs à canal N et à canal P.

Pour un TEC à canal N en fonctionnement normal :

- La tension  $V_{DS}$  est **positive**.
- La tension  $V_{GS}$  est **négative ou faiblement positive** ( $< 0,6 \text{ V}$ ).
- Le courant de grille est quasiment nul ( $I_G = 0$ ).
- Le courant entre dans le transistor par le drain ( $I_D > 0$ ).
- Le courant sort du transistor par la source ( $I_S$ ).

Le transistor possédant trois bornes, il faut définir trois courants et trois tensions :

#### 6.4.3.2- Convention des courants :

La loi des nœuds donne :

$$I_S = I_D + I_G$$

$$I_G = 0 \Rightarrow I_S = I_D$$

#### 6.4.3.3- Convention des tensions :

La représentation des tensions pour un TEC à canal N est donnée comme suit :

$$V_{GS} = V_G - V_S$$

$$V_{DS} = V_D - V_S$$

$$V_{DS} = V_{GS} + V_{DG}$$

*Le transistor TEC est commandé par la jonction grille-canal, autrement dit par la tension de grille  $V_{GS}$ .*

### 6.5- Fonctionnement du TEC à canal N :

La figure ci-dessous définit les quatre régions de fonctionnement d'un TEC :

- **La région ohmique (Ohmic region) :** Pour  $V_{DS}$  faible, on constate que la caractéristique est une droite passant par l'origine. Le transistor se comporte comme une résistance qui augmente lorsque  $V_{GS}$  devient de plus en plus négatif. La résistance du canal est donnée par :

$$R_{DS} = \frac{V_P}{I_{DSS}}$$



$V_p$  : La tension de pincement du canal.

$I_{DSS}$  : Le courant de saturation.

- **La région de saturation ou de pincement (Saturation region)** : Si l'on augmente  $V_{DS}$ , la caractéristique est une droite pratiquement horizontale. Le courant  $I_D$  est quasi constant et sa valeur est d'autant plus faible que  $V_{GS}$  est plus négatif. On peut admettre que :

$$V_{DS_{SAT}} = V_p + V_{GS}$$

- **La région de blocage (Cutoff region)** : Lorsque la tension  $V_{GS}$  est suffisamment négative, le canal est fermé et le courant ( $I_D = 0$ ). Le TEC est alors similaire à un circuit ouvert.
- **La région de claquage (Breakdown region)** : Pour  $V_{DS}$  important, la caractéristique est une droite pratiquement verticale. Le courant croît très rapidement avec la tension.

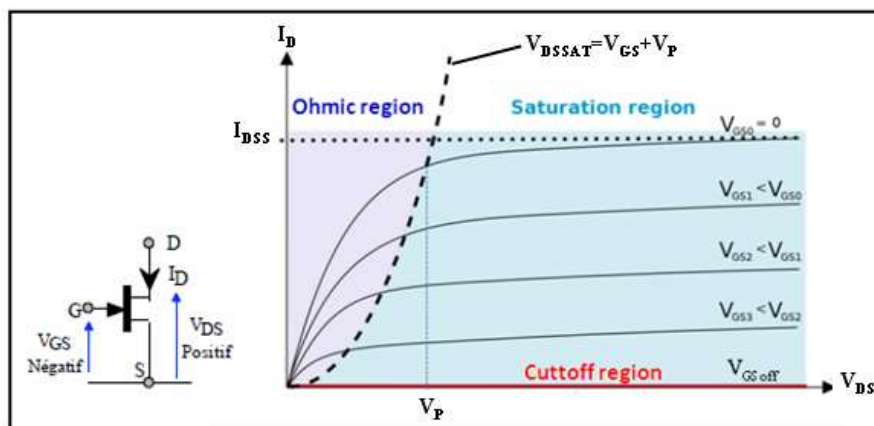


Figure 6.5 : Symbole et caractéristique de sortie typique d'un transistor TEC à canal N.

## 6.6- Réseaux de caractéristiques :

Le réseau de caractéristiques d'un transistor à effet de champ (Canal N) est donné par le constructeur. On peut distinguer deux types de réseaux :

### 6.6.1- Réseau de sortie :

C'est l'ensemble des caractéristiques  $I_D = f(V_{DS})$  tracées pour différentes valeurs constantes de tension  $V_{GS}$ . Le réseau de sortie comprend trois parties : La région ohmique, la région de coude et la région de saturation (Source de courant commandée).

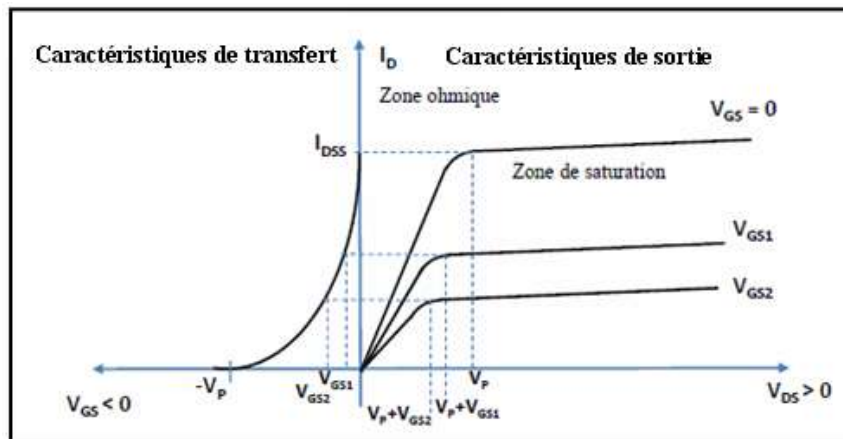
### 6.6.2- Réseau de transfert ou de transconductance :

La caractéristique de transfert d'un TEC est la courbe de  $I_D = f(V_{GS})$  pour  $V_{DS}$  constante. En pratique les variations sont quasi-paraboliques et peuvent être décrite par l'équation fondamentale suivante :

$$I_D = I_{DSS} \left( 1 - \frac{V_{GS}}{V_p} \right)^2$$

Avec :  $I_{DSS}$  : Le courant de saturation à  $V_{GS} = 0$ .

$V_p$  : La tension de pincement du canal à  $I_D = 0$ .

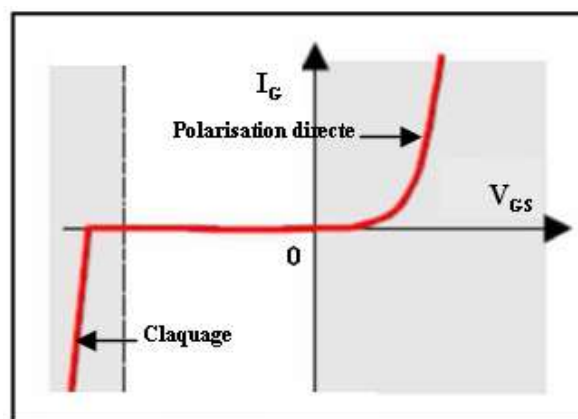


**Figure 6.6 :** Caractéristique de transfert et caractéristiques de sortie d'un transistor TEC à canal N.

Les TEC sont caractérisés par une grande dispersion des valeurs des paramètres. Pour un même type, le courant drain maximum  $I_{DSS}$  et la tension  $V_{GS}$  de pincement  $V_p$  peuvent varier d'un facteur 4 à 5.

### 6.6.3- Réseau d'entrée :

Réseau d'entrée  $I_G=f(V_{GS})$ , paramètre  $V_{DS}$ . Il s'agit de la caractéristique d'une jonction polarisée en inverse, donc  $I_G = 0$ . Le transistor à effet de champ en fonctionnement normal se comporte pratiquement, vu de l'entrée, comme un circuit ouvert.



**Figure 6.7 :** Caractéristique d'entrée d'un transistor TEC ( $I_G=f(V_{GS})$ ).

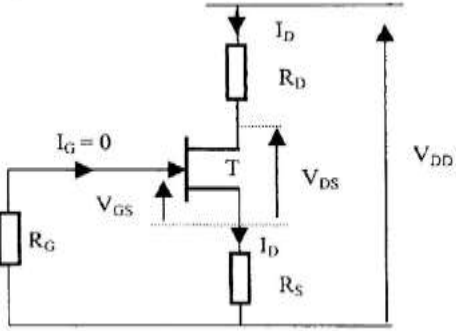
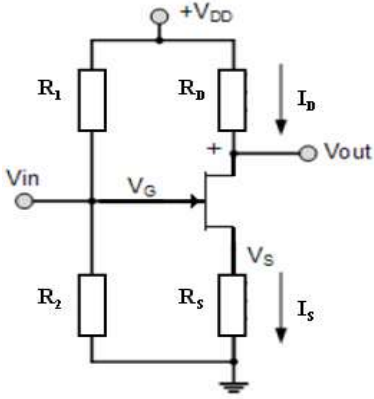
### 6.7- Polarisation du TEC à canal N :

Le but de la polarisation d'un transistor TEC (On prend un TEC à canal N) en zone de saturation est de fixer les paramètres de l'utilisation du transistor comme :

$$V_{GS}, V_{DS} \text{ et } I_D$$

Un transistor TEC doit être polarisé par un réseau de résistances extérieures permettant d'imposer le point de fonctionnement.

Tableau 6.2 : Polarisation du TEC à canal N.

Polarisation automatique	Polarisation par diviseur de tension
<p>Le plus utilisée est la polarisation automatique :</p> 	<p>Ce montage source commune est polarisé par un diviseur de tension formé par les résistances <math>R_1</math> et <math>R_2</math>.</p> 
<p><b>Equation de la droite de charge statique :</b>                      La loi des mailles appliquée au circuit de sortie :</p> $V_{DD} - V_{DS} - R_D I_D - R_S I_S = 0$ $V_{DD} - V_{DS} = (R_D + R_S) I_D$ <p>Car : <math>I_S \approx I_D</math>.</p> <p>L'équation de la droite de charge est :</p> $I_D = \frac{V_{DD} - V_{DS}}{R_D + R_S}$ <p><b>Equation de la droite d'attaque statique :</b>                      La loi des mailles appliquée au circuit d'entrée :</p> $V_{GS} + R_G I_G + R_S I_S = 0$ $V_{GS} = -R_G I_G - R_S I_S$ <p>Or : <math>I_G = 0</math> et <math>I_S \approx I_D</math>.</p> <p>L'équation de la droite d'attaque statique est :</p> $V_{GS} = -R_S I_D \Rightarrow I_D = -\frac{V_{GS}}{R_S}$	<p>La tension grille-source est :</p> $V_{GS} = V_G - V_S$ <p>Nous déduisons la tension sur la résistance de source :</p> $V_S = V_G - V_{GS} \Rightarrow R_S I_D = V_G - V_{GS}$ <p>En divisant cette tension source par la résistance de source, nous obtenons le courant de drain :</p> $I_D = \frac{V_G - V_{GS}}{R_S} \approx \frac{V_G}{R_S}$ <p>Si la tension de grille est importante, elle masque les écarts de tension <math>V_{GS}</math> d'un TEC à l'autre.</p> <p>Comme le courant de grille est zéro la tension peut directement être calculée par :</p> $V_G = \left( \frac{R_2}{R_1 + R_2} \right) V_{DD}$

### 6.8- Avantages et inconvénients du TEC :

Un TEC est un dispositif à courant contrôlé en tension (Similaire à une pentode à vide) dans lequel les variations de tension d'entrée contrôlent le courant de sortie. Il combine les nombreux avantages du transistor bipolaire et de la pentode sous vide. Certains des avantages d'un TEC sont :

- Il a une impédance d'entrée très élevée (de l'ordre de 100 M $\Omega$ ). Cela permet un degré élevé d'isolation entre les circuits d'entrée et de sortie.
- Le fonctionnement d'un TEC dépend des transporteurs de courant de matériau en vrac qui ne traversent pas les jonctions. Par conséquent, le bruit inhérent aux tubes (dû au fonctionnement à haute température) et celui des transistors (dû aux transitions de jonction) ne sont pas présents dans un TEC.
- Un TEC a un coefficient de température négatif de résistance. Cela évite le risque d'emballement thermique.
- Un TEC a un gain de puissance très élevée. Cela élimine la nécessité d'utiliser les étapes de pilote.
- Un TEC a une taille plus petite, une durée de vie plus longue et un rendement élevé.

Les inconvénients d'un TEC sont :

- Une faible pente.
- Le manque de linéarité.
- La grande dispersion des caractéristiques.
- La polarité opposée des tensions  $V_{DS}$  et  $V_{GS}$  qui interdit les liaisons directes entre étages.

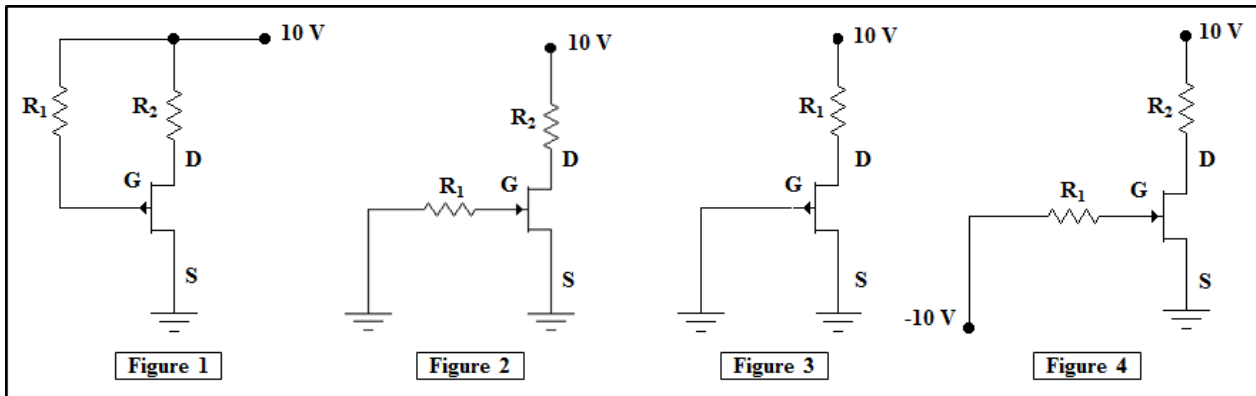
### Résumé :

- **Concept fondamental :** Le transistor à effet de champ à jonction, TEC en abrégé, possède une source, une grille et un drain. Il comprend deux diodes, la diode grille-source et la diode grille-drain. En fonctionnement normal, la diode grille-source est polarisée en inverse. Dans ce cas, la tension grille-source contrôle le courant drain.
- **Caractéristiques du courant drain :** Le courant drain maximale intervient lorsque la tension grille-source est nulle. La tension de pincement sépare la zone ohmique de la zone active pour la tension  $V_{GS}=0$ . La tension grille-source de blocage  $V_{GS(off)}$ , qui bloque le transistor, a la même amplitude que la tension de pincement.
- **La caractéristique de transfert :** C'est la courbe courant drain en fonction de la tension grille-source. Le courant drain augmente plus rapidement quand la tension  $V_{GS}$  se rapproche de zéro. Le TEC est catalogué comme composant à loi quadratique car l'équation du courant drain contient une expression au carré. Sur la transconductance normalisée, le courant  $I_D$  est le quart du courant drain maximal  $I_{DSS}$  lorsque la tension  $V_{GS}$  est la moitié de la tension de blocage  $V_{GS(off)}$ .

Fiche de TD N°6 : Transistor à effet de champ (TEC)

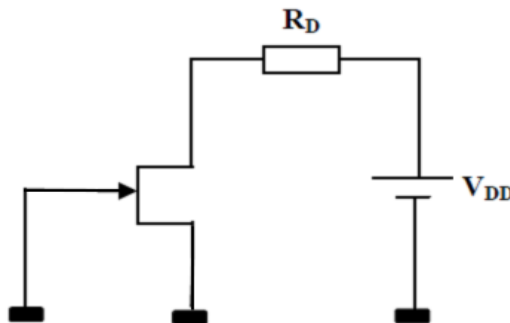
Exercice 1 :

Dire si le transistor est bloqué ou non dans les circuits suivants :



Exercice 2 :

1- Quel est le type du transistor utilisé dans le montage de la figure ci-dessous ?.



2- Quelle est le type du montage ? Justifier.

3- Donner la valeur du courant drain.

4- Déterminer la valeur minimale de  $V_{DD}$  pour faire fonctionner le transistor dans la région à courant constant.

5- Quelle est la valeur du courant drain si  $V_{DD} > 15 \text{ V}$  ?.

6- Donner la valeur de la tension  $V_{DS}$  si  $V_{DD}=15 \text{ V}$ .

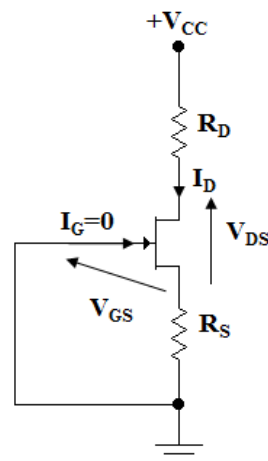
On donne :  $R_D=560 \Omega$ ,  $V_{GSoff}=-4 \text{ V}$  et  $I_{DSS}=12 \text{ mA}$ .

Exercice 3 :

1- On monte un transistor JFET dans un circuit à polarisation automatique avec une tension d'alimentation  $V_{CC}=30 \text{ V}$ . On désire que le point de polarisation corresponde à  $V_{GS}=-4 \text{ V}$  et  $V_{DS}=15 \text{ V}$ .

$$I_{DS} (mA) = 30 \left( 1 - \frac{V_{GS}}{10} \right)^2$$

- Calculer les valeurs qu'il convient de donner aux résistances  $R_S$  et  $R_D$ .



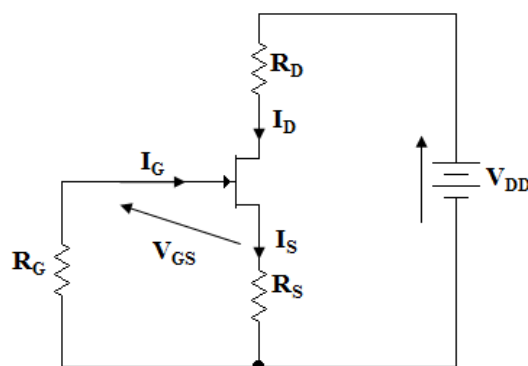
- 2- Expliquer pourquoi les régions de grilles sont très fortement dopées.
- 3- A partir de quelle différence de potentiel entre le canal et la grille obtient-on le pincement du canal ?
- 4- Comment doit-on choisir  $V_{DS}$  pour que le transistor soit utilisé en résistance variable (Région ohmique).
- 5- Comment doit-on choisir  $V_{DS}$  pour que le transistor soit utilisé en saturation.
- 6- Un JFET est caractérisé dans la région de saturation par l'expression suivante du courant de drain de saturation :

$$I_{DS} (mA) = 30 \left( 1 - \frac{V_{GS}}{10} \right)^2, \text{ avec : } V_{GS} \text{ (en Volts)} < 0$$

- Donner les valeurs numériques de  $I_{DSS}$  et  $V_P$  pour ce transistor.

#### Exercice 4 :

On considère le circuit électrique décrit par la figure ci-dessous :



- 1- Déterminer l'expression de la résistance  $R_S$  en fonction de la tension  $V_{GS}$ .
- 2- Ce transistor a une tension grille de repos  $V_{GS0} = \frac{V_{GSoff}}{4}$ . Quelle erreur fait-on en admettant que l'on a dans

ce cas  $I_D = \frac{I_{DSS}}{2}$ .

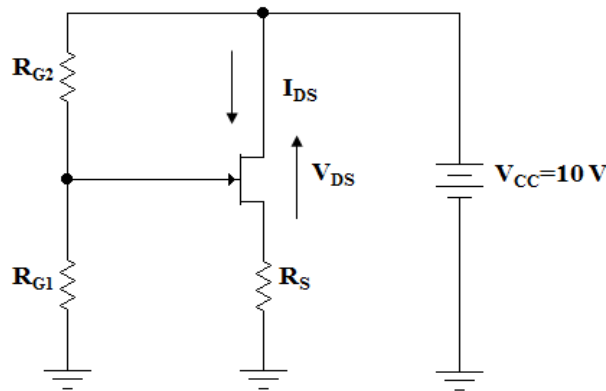
Déduire l'expression de la résistance  $R_S$ .

- 3- On donne :  $V_{GSoff} = -4$  V et  $I_{DSS} = 10$  mA.

Déterminer, en plus de  $R_S$ , la valeur de  $R_D$  pour que la différence de potentiel à ses bornes soit de 10 V. Que vaut alors  $V_{DS}$  si  $V_{DD}=21$  V ?.

**Exercice 5 :**

Soit le montage de la figure ci-dessous :



1- Ecrire l'équation de la droite de charge du transistor  $I_D=f(V_{GS})$ , tracer la droite de charge et choisir un point au milieu de cette droite.

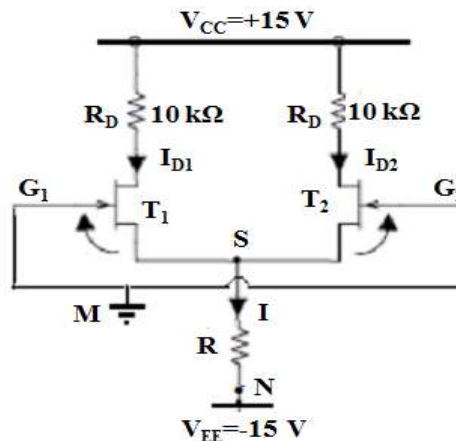
2- En déduire la valeur de  $V_{GS}$  et calculer la valeur de  $R_{G2}$ .

**On donne :**  $V_P=-4$  V,  $I_{DSS}=10$  mA,  $V_{CC}=10$  V et  $R_{G1}=100$  k $\Omega$ .

**Exercice 6 :**

On considère le montage suivant dans lequel  $T_1$  et  $T_2$  ont les mêmes caractéristiques. Ils fonctionnent dans la zone de plateau de la caractéristique de sortie  $I_{DS}(V_{DS})$  où :

$$I_D = I_{DSS} \left(1 - \frac{V_{GS}}{V_P}\right)^2 \quad I_{DSS} = 2 \text{ mA} \quad \text{et} \quad V_P = -2 \text{ V}$$



1- Montrer que les tensions  $V_{GS1}$  et  $V_{GS2}$  sont égales.

2- En déduire la valeur à donner à la résistance  $R$  pour polariser  $T_1$  et  $T_2$  avec un courant de drain tel que  $I_{D1} = I_{D2} = 0,5$  mA.

3- Donner le potentiel de tous les nœuds du schéma par rapport à la masse.

Solution de TD N°6 : Transistor à effet de champ (TEC)

**Solution 1 :**

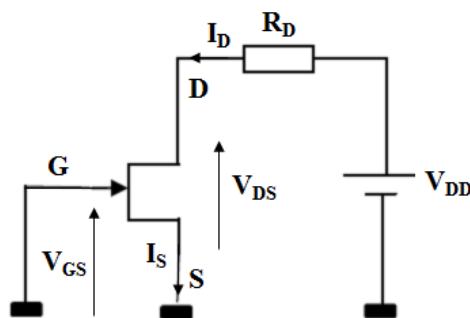
*Dire si le transistor est bloqué ou non dans les circuits suivants :*

- **Figure 1 :** Le TEC n'est pas bloqué.
- **Figure 2 :** Le TEC n'est pas bloqué.
- **Figure 3 :** Le TEC n'est pas bloqué.
- **Figure 4 :** Le TEC est bloqué.

**Solution 2 :**

**1- Type du transistor utilisé dans le montage :**

Transistor TEC à canal N.



**2- Type du montage :**

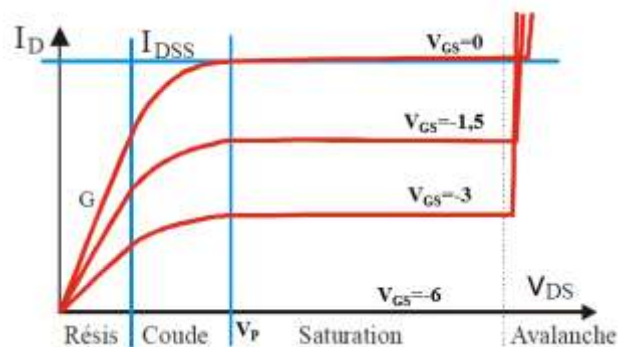
Montage source commun car :

- *L'entrée* est sur *la grille*.
- *La sortie* est sur *le drain*.

**3- Valeur du courant drain :**

$$V_{GS} = 0 \Rightarrow I_D = I_{DSS} = 12 \text{ mA}$$

**4- Valeur minimale de  $V_{DD}$  pour faire fonctionner le transistor dans la région à courant constant :**



$$V_{DS \min} \text{ pour } I_D \text{ cste} \rightarrow V_P$$

$$V_{DS \min} = V_P \text{ et } V_P = |V_{GSoff}|$$



Donc :

$$V_{DS\min} = 4V \text{ avec } V_{GS} = 0$$

$$V_{DD} = V_{DS} + R_D I_D \Rightarrow V_{DD\min} = V_{DS\min} + R_D I_{DSS}$$

$$V_{DD\min} = 4 + 560 \times 12 \times 10^{-3} = 10,72V$$

5- Valeur du courant drain si  $V_{DD} > 15V$  :

Si  $V_{DD}=15V \Rightarrow I_D$  reste constant, donc :

$$I_D = I_{DSS} = 12mA$$

6- Valeur de la tension  $V_{DS}$  si  $V_{DD}=15V$  :

$$V_{DS} = V_{DD} - R_D I_D = 15 - 560 \times 12 \times 10^{-3} = 8,28V$$

**Solution 3 :**

1-Calcul des valeurs des résistances  $R_S$  et  $R_D$  :

$$V_{CC} = (R_D + R_S) I_D + V_{DS} \Rightarrow 30 = (R_D + R_S) I_D + 15 \Rightarrow (R_D + R_S) I_D = 15 \quad (1)$$

$$V_{GS} = -R_S I_D = -4V \Rightarrow R_S I_D = 4 \quad (2)$$

- De l'équation :  $I_D (mA) = 30 \left(1 - \frac{V_{GS}}{10}\right)^2 = 30 \left(1 - \frac{4}{10}\right)^2 = 10,8mA$ .
- De l'équation (1) :  $R_S = \frac{4}{I_D} = \frac{4}{10,8 \times 10^{-3}} = 370,37 \Omega$ .
- De l'équation (2) :  $R_D = \frac{15}{I_D} - R_S = \frac{15}{10,8} - 0,370 = 1,02 k\Omega$ .

2- Expliquer pourquoi les régions de grilles dans un JFET sont très fortement dopées :

Pour que la zone de désertion s'étende dans le canal.



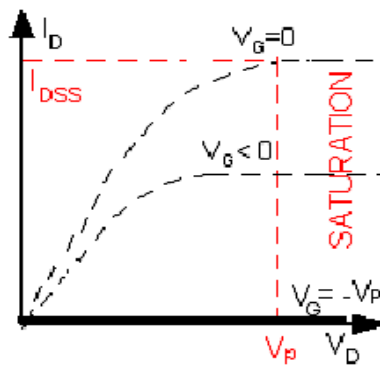
3- A partir de quelle différence de potentiel entre le canal et la grille obtient-on le pincement du canal :

$$V_{GS} = -V_P < 0$$

4- Comment doit-on choisir  $V_{DS}$  pour que le transistor soit utilisé en résistance variable :

$V_{DS}$  doit être faible de manière à travailler dans la région linéaire des caractéristiques  $I_{DS}=f(V_{DS})$ .

$$V_{DS} < V_P, \text{ avec } : V_P > 0$$



5- Comment doit-on choisir  $V_{DS}$  pour que le transistor soit utilisé en saturation :

$V_{DS}$  doit être plus grande que  $V_P$  de manière à travailler dans la région de saturation des caractéristiques  $I_{DS}(V_{DS})$ .

$$V_{DS} > V_P \quad \text{avec : } V_P > 0 \quad (V_{GS} < 0 \text{ avec : } |V_{GS}| < V_P)$$

6- Valeurs numériques de  $I_{DSS}$  et  $V_P$  pour ce transistor :

$$I_D = I_{DSS} \left( 1 - \frac{V_{GS}}{V_P} \right)^2$$

$$I_{DSS} = 30 \text{ mA}, V_P = -10 \text{ V et } V_{GS} < 0$$

Solution 4 :

1- Expression de la résistance  $R_S$  en fonction de la tension  $V_{GS}$  :

Comme  $I_G = 0 \Rightarrow V_{GS} = -R_S I_{DS}$ .

$$R_S = -\frac{V_{GS}}{I_{DS}}$$

Cette technique de polarisation est appelée « **polarisation automatique** » : on a une tension ( $V_{GS} \neq 0$ ) malgré ( $V_G = 0$ ).

2- Erreur et déduire l'expression de la résistance  $R_S$  :

$$\text{On sait que : } I_{DS} = I_{DSS} \left( 1 - \frac{V_{GS}}{V_{GSoff}} \right)^2.$$

Pour  $V_{GS} = \frac{V_{GSoff}}{4}$  : Il vient :

$$I_{DS} = I_{DSS} \left( 1 - \frac{1}{4} \right)^2 = \frac{9}{16} I_{DSS}$$

Donc :

$$\Delta I_{DS} = \left( \frac{9}{16} - \frac{8}{16} \right)^2 I_{DSS} = \frac{1}{16} I_{DSS}$$

D'où l'erreur :

$$\frac{\Delta I_{DS}}{I_{DS}} = \frac{\frac{1}{16} I_{DSS}}{\frac{9}{16} I_{DSS}} = \frac{1}{9} \Rightarrow \frac{\Delta I_{DS}}{I_{DS}} \cong 11 \%$$

Donc pour :  $I_{DS} = \frac{I_{DSS}}{2}$ , on a :  $V_{GS} \approx \frac{V_{GSoff}}{4}$ .

D'où :

$$R_S = -\frac{V_{GS}}{I_{DS}} = -\frac{V_{GSoff}}{4 \frac{I_{DSS}}{2}} = -\frac{1}{2} \frac{V_{GSoff}}{I_{DSS}}$$

3- On donne :  $V_{GSoff} = -4$  V et  $I_{DSS} = 10$  mA.

- Calcul de  $R_S$  :

$$R_S = -\frac{1}{2} \frac{V_{GSoff}}{I_{DSS}} = -\frac{1}{2} \frac{(-4)}{10 \times 10^{-3}} = 200 \Omega$$

- Calcul de  $R_D$  :

$$V_{RD} = R_D \cdot I_{DS} \Rightarrow R_D = \frac{V_{RD}}{I_{DS}} = \frac{10}{\frac{10}{2} \times 10^{-3}} = 2 \text{ k}\Omega$$

- Calcul de  $V_{DS}$  :

La loi des mailles nous permet d'écrire :

$$V_{DD} = (R_D + R_S) I_{DS} + V_{DS} \Rightarrow V_{DS} = V_{DD} - (R_D + R_S) I_{DS}$$

$$V_{DS} = 21 - (2 + 0,2) \times 5 = 10 \text{ V}$$

**Solution 5 :**

1- Ecrire l'équation de la droite de charge du transistor  $I_D = f(V_{GS})$ , tracer la droite de charge et choisir un point au milieu de cette droite :

L'équation de la droite de charge est :

$$V_{DS} = V_{CC} - R_S I_S = V_{CC} - R_S I_{DS}$$

Cette droite passe par les deux points de coordonnées successifs :

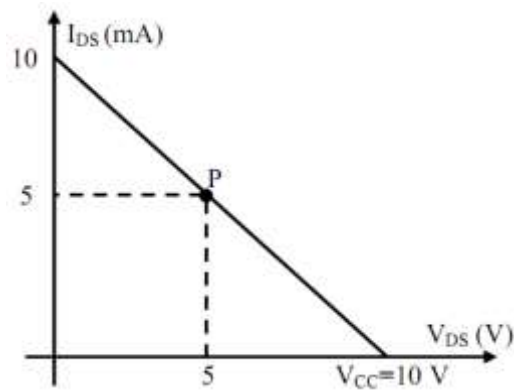
$$(10 \text{ V}, 0 \text{ mA}), (0 \text{ V}, 10 \text{ mA})$$

Le point de fonctionnement situé au milieu de la droite de charge est le point P de coordonnées :

$$(V_{DS} = 5 \text{ V}, I_{DS} = 5 \text{ mA})$$

Le potentiel de la source devient donc :

$$V_S = V_{CC} - V_{DS} = 10 - 5 = 5 \text{ V}$$



**2- Déduire la valeur de  $V_{GS}$  et calcul la valeur de  $R_{G1}$  :**

Puisque le courant  $I_D=5$  mA, on peut déterminer la tension  $V_{GS}$ . En effet, on connaît :

$$I_{DS} = I_{DSS} \left( 1 - \frac{V_{GS}}{V_P} \right)^2$$

On en déduit :

$$\left( 1 - \frac{V_{GS}}{V_P} \right) = \sqrt{\frac{I_{DS}}{I_{DSS}}} = \sqrt{\frac{5}{10}} = 0,70 \Rightarrow V_{GS} = V_P (0,70) = -1,17 V$$

Connaissant la différence de potentiel entre la grille et la source et sachant qu'aucun courant n'entre dans la grille, le potentiel de la grille devient :

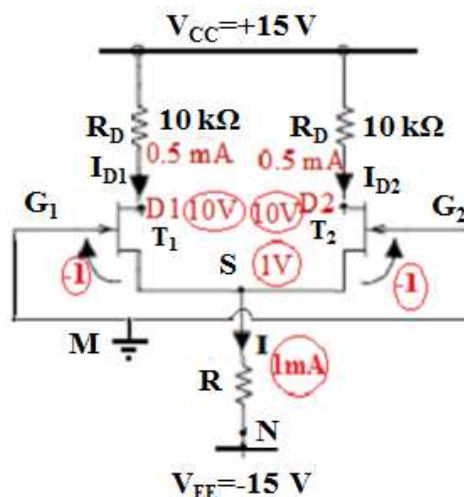
$$V_G = V_S + V_{GS} = 5 + (-1,17) = 3,83 V$$

Ce potentiel est donné par le diviseur de tension :

$$V_G = 3,83 = \frac{R_{G1}}{R_{G1} + R_{G2}} V_{CC} = \frac{100 \times 10^3}{100 \times 10^3 + R_{G2}} 10 \Rightarrow R_{G2} = \frac{61,72}{0,38} 10^3 = 162,42 k\Omega$$

**Solution 6 :**

**1- Montrer que les tensions  $V_{GS1}$  et  $V_{GS2}$  sont égales :**



On remarque du circuit que :

$$V_{G,G2} = V_{G1} - V_{G2} = 0$$

Une tension d'entrée nulle entraine donc  $V_{GS1}=V_{GS2}$  et par conséquence  $I_{D1}=I_{D2}$ .

$$V_{CC} - V_S = R_D \cdot I_{D1} + V_{DS1} = R_D \cdot I_{D2} + V_{DS2} \Rightarrow V_{DS1} = V_{DS2}$$

**2- En déduire la valeur à donner à la résistance  $R$  pour polariser  $T_1$  et  $T_2$  :**

Calculons la tension  $V_{GS}$  à partir de l'expression :

$$I_D = I_{DSS} \left( 1 - \frac{V_{GS}}{V_P} \right)^2$$

$$\frac{I_D}{I_{DSS}} = \left( 1 - \frac{V_{GS}}{V_P} \right)^2 \Rightarrow \pm \left( \frac{I_D}{I_{DSS}} \right)^{1/2} = 1 - \frac{V_{GS}}{V_P} \Rightarrow V_{GS} = V_P \left[ 1 \pm \left( \frac{I_D}{I_{DSS}} \right)^{1/2} \right]$$

Nous obtenons deux solutions pour  $I_{DS}=0,5 \text{ mA}$  :

$$V_{GS1} = -1 \text{ V} \quad \text{et} \quad V_{GS2} = -3 \text{ V}$$

On retient  $V_{GS1} = -1 \text{ V}$  en effet l'autre solution  $V_{GS2} = -3 \text{ V}$  correspond au blocage du JFET ( $|V_{GS2}| > |V_P|$ ).

D'autre part :

$$V_{G1} = V_M = V_{GS1} + RI + V_{NM} \Rightarrow 0 = -1 + RI - 15 \Rightarrow RI = 16 \text{ V}$$

Ce qui conduit à :

$$R = 16 \text{ k}\Omega \quad \text{pour} \quad I_{D1} = I_{D2} = 0,5 \text{ mA} \Rightarrow I = 1 \text{ mA}$$

**3- Potentiel de tous les nœuds du schéma par rapport à la masse :**

La masse M est aux points  $G_1$  et  $G_2$  :  $V_{GS1} = -1 \text{ V} \Rightarrow V_{SM} = 1 \text{ V}$ .

$$V_{CC} = R_D \cdot I_{D1} + V_{DS1} + V_{GS1} \Rightarrow 15 = 10^4 \times 5 \times 10^{-4} + V_{DS1} + 1 = 6 + V_{DS1} \Rightarrow V_{DS1} = 9 \text{ V}$$

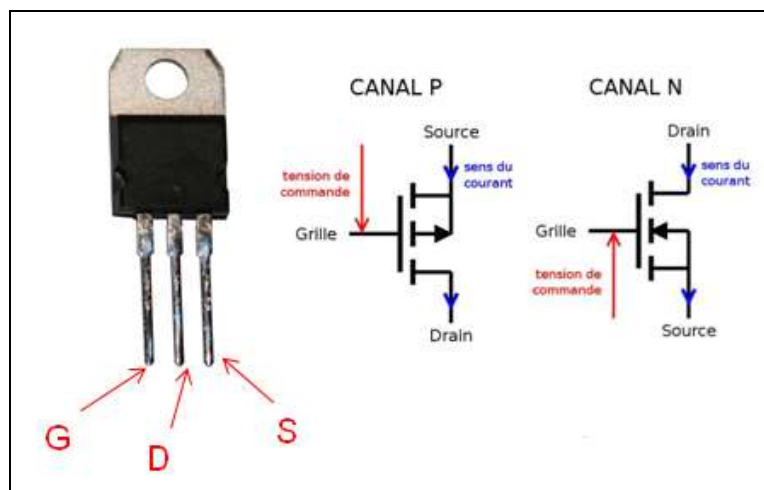
$$V_{DM1} = V_{DS1} + V_{SM} = 10 \text{ V}$$

De même :

$$V_{DM2} = 10 \text{ V}$$

# Chapitre 7

## Transistor à effet de champ à grille isolée (MOSFET)



**Transistor à effet de champ à grille isolée  
Metal Oxide Semiconductor (MOSFET)**

### 7.1- Introduction :

Le transistor MOSFET est le composant le plus employé de nos jours. La première fabrication date de 1960 (Kaghn et Attala). Le Métal Oxyde Semi-conducteur FET (FET pour Field Effect Transistor : Transistor à effet de champ) ou MOSFET, possède une source, une grille et un drain. Il diffère du JFET par sa grille isolée du canal, et le courant de grille est encore plus faible que sans le JFET. Le MOSFET est parfois nommé IGFET pour Insulated Gate FET (*Transistor à effet de champ à grille isolée*).

Il existe deux sortes de MOSFET, ceux à *enrichissement* et à *déplétion*. Excepté pour quelques applications particulières, les MOSFET à déplétion ne sont pas très utilisés.

Les MOSFET à enrichissement sont très employés, aussi bien dans les circuits discrets que dans les circuits intégrés. Pour les premiers, l'usage principal est la *commutation de puissance*, c'est à dire la commutation de forts courants. Pour les seconds, l'usage principal est la *commutation numérique*, le processus fondamental dans chaque ordinateur moderne.

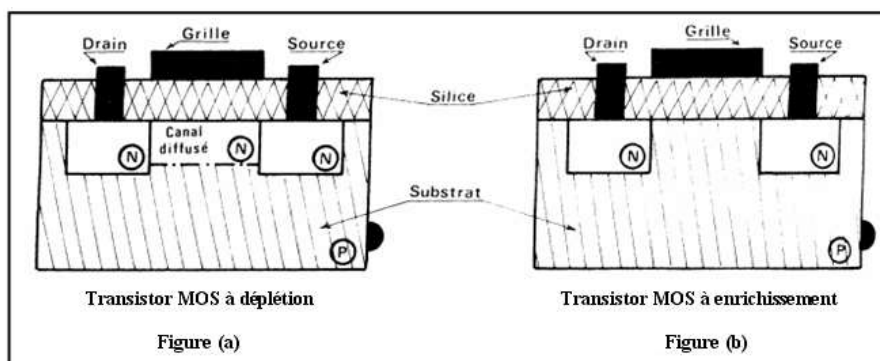
Bien que leur utilisation soit sur le déclin, les MOSFET à déplétion continuent d'être utilisés dans les amplificateurs RF des circuits de commutation à hautes fréquences.

### 7.2- Structure :

La différence essentielle de conception avec le transistor à effet de champ à jonction réside dans le fait que le **contact de grille est séparé du semi-conducteur par une couche isolante de silice ( $\text{SiO}_2$ )**, d'où l'**appellation transistor MOS** (Métal oxyde semi-conducteur).

Sur un substrat en silicium faiblement dopé de type P (ou N), on réalise deux diffusions fortement dopées de type N (ou P) sur lesquelles sont placés les contacts de drain « **D** » et de source « **S** ».

Entre ces deux diffusions, une couche de type N (ou P) peut être (**Transistor MOS à déplétion, Figure (a)**), ou non (**Transistor MOS à enrichissement, Figure (b)**), insérer pour constituer un canal.



**Figure 7.1 :** Structure (a) d'un transistor MOS à déplétion et (b) d'un transistor MOS à enrichissement.

Sur le substrat, on dépose une couche de silice. Sur cette couche, un contact métallique constitue la grille de commande « **G** ».

### 7.3- Transistor MOS à enrichissement ou à canal induit :

La couche de type N n'est pas insérée entre les diffusions de drain et de source.

#### 7.3.1- Symboles :

Le canal est représenté en trait interrompu car il n'existe pas au niveau de la fabrication. L'électrode reliée au substrat est dotée d'une flèche dont le sens indique le sens passant de la jonction substrat-canal induit.

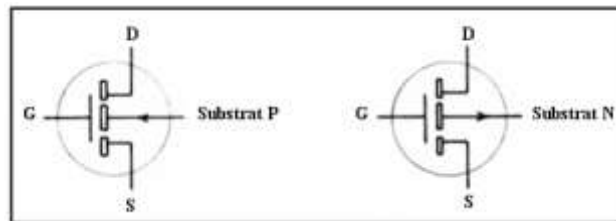


Figure 7.2 : Symboles d'un transistor MOS à enrichissement.

#### 7.3.2- Fonctionnement :

##### 7.3.2.1- Polarisation $V_{GS}$ négatif (Figure (a)) :

Si l'on applique une tension  $V_{GS}$  négative, l'armature grille se charge négativement alors que l'armature substrat se charge positivement.

L'application d'une tension  $V_{DS}$  positive polarise la jonction drain-substrat en inverse et le courant  $I_D$  est pratiquement nul. *Le transistor est bloqué.*

##### 7.3.2.2- Polarisation $V_{GS}$ positif (Figure (b)) :

Si l'on applique une tension  $V_{GS}$  positive, l'armature grille se charge positivement et attire les électrons libres du substrat au voisinage de l'isolant.

Le substrat étant faiblement dopé, *une inversion de conductibilité* finit par se produire dans cette région. Il y a *apparition d'un canal induit* de type N qui permet le passage d'un courant de drain si l'on établit une tension  $V_{DS}$  positive.

Ce transistor ne fonctionne qu'en *enrichissement de porteurs libres*, d'où son appellation de *transistor MOS à enrichissement*.

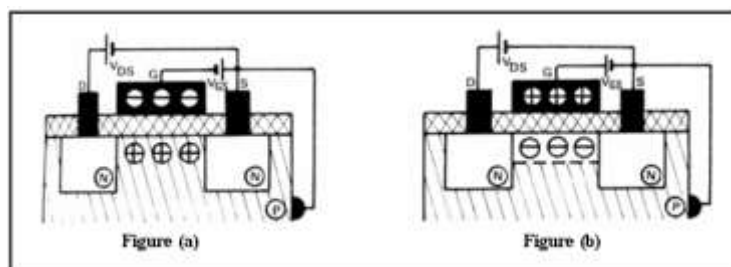


Figure 7.3 : Fonctionnement d'un transistor MOS à enrichissement.

### 7.4- Transistor MOS à déplétion ou à canal diffusé :

La couche de type N est insérée entre les diffusions de drain et de source.



### 7.4.1- Symboles :

Le canal existant au niveau de la fabrication est cette fois représenté en trait plein. De même que précédemment, la flèche indique le sens passant de la jonction substrat-canal diffusé.

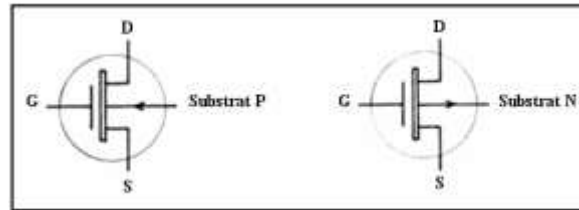


Figure 7.4 : Symboles d'un transistor MOS à déplétion.

### 7.4.2- Fonctionnement :

#### 7.4.2.1- Polarisation $V_{GS}$ positif (Figure (a)) :

Si l'on applique une tension  $V_{GS}$  positive, l'armature grille se charge positivement et attire les électrons du canal diffusé. Il y a une augmentation de la densité en porteurs, d'autant plus grande que  $V_{GS}$  est plus grand. A  $V_{DS}$  constant,  $I_D$  est donc une fonction croissante de  $V_{GS}$ .

Le fonctionnement correspond, comme précédemment, à un *enrichissement en porteurs*.

#### 7.4.2.2- Polarisation $V_{GS}$ négatif (Figure (b)) :

Si l'on applique une tension  $V_{GS}$  négative, l'armature grille se charge négativement et repousse les électrons du canal diffusé au voisinage de l'isolant.

Il se forme une zone dépeuplée en porteurs (ou zone de déplétion) non conductrice. Il y a *appauvrissement en porteurs libres*.

Cette zone isolante s'élargit d'autant plus que  $V_{GS}$  est plus négatif. On dit encore qu'il y a *striction du canal diffusé*.

Pour une valeur  $V_{GS} = -V_P$ , il y a striction totale du canal : le transistor est bloqué.

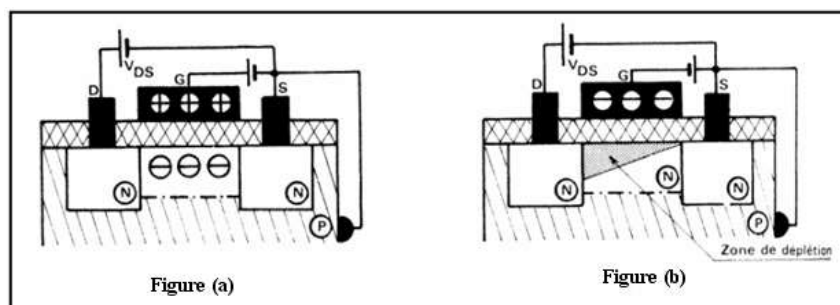


Figure 7.5 : Fonctionnement d'un transistor MOS à déplétion.

### 7.5- Avantages des transistors MOSFET :

- Leur principal avantage est la résistance d'entrée qui est très grande  $R_e \approx 10^{12} \Omega$ . Pour un transistor à effet de champ à jonction, la résistance d'entrée est de l'ordre de  $10^8 \Omega$ .
- Le bruit intrinsèque est toujours très faible.
- Ce type de transistor est simple à fabriquer.

- La densité d'intégration autorisée par ce type de composant est très importante.

### 7.6- Inconvénients des transistors MOSFET :

- Ses caractéristiques d'entrées sont paraboliques, donc c'est un composant non linéaire.
- La vitesse de commutation est plus faible que celle des transistors bipolaires.
- La pente est faible.
- La dispersion des paramètres est élevée.
- Il est nécessaire de prévoir une protection des entrées.

### 7.7- Comparaison entre les transistors bipolaires et les transistors à effet de champ :

**Tableau 7.1** : Comparaison entre les transistors (BJT) et les transistors (FET).

Transistors bipolaires NPN et PNP	Transistors à effet de champ JFET et MOSFET canal N ou P à enrichissement ou déplétion
<ul style="list-style-type: none"> <li>• Contrôle par courant.</li> <li>• En commutation, résistance série faible si <math>I_C</math> est important.</li> <li>• Tension d'Early <math>I_C = f(V_{BE})</math> non plat dans la zone linéaire.</li> <li>• Impédance d'entrée faible (Vue de la base).</li> <li>• Consommation de courant en régime tout ou rien.</li> <li>• Tension de seuil très reproductible en composants discret <math>V_{BE} = f(I_C, I_B)</math>.</li> <li>• <math>\beta</math> défini par son minimum.</li> </ul>	<ul style="list-style-type: none"> <li>• Contrôle en tension.</li> <li>• Résistances <math>R_{on}</math> faible (Plus forte que le bip mais moins indépendante du courant).</li> <li>• Effet Early existant mais moins marqué que le bip.</li> <li>• Impédance d'entrée très forte (Vue de la grille).</li> <li>• Pas de consommation en dehors des transitions en régime tout ou rien.</li> <li>• Peu de reproductibilité en composant discrets <math>V_{GS} = f(V_{DS}, I_{DS})</math> varie d'un rapport deux.</li> </ul>

### Résumé :

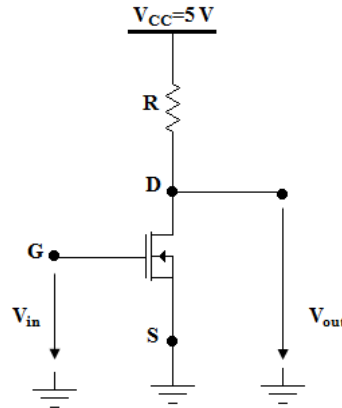
- **Le MOSFET à déplétion** : Le MOSFET à déplétion, D-MOSFET, possède une source, une grille et un drain. La grille est isolée du canal. À cause de cela, la résistance d'entrée est très grande. Le D-MOSFET est peu utilisé, on le trouve principalement dans les circuits RF.
- **Le MOSFET à enrichissement** : Le MOSFET à enrichissement, E-MOSFET, est normalement ouvert (off). Lorsque la tension grille est égale à une tension seuil, une couche n d'inversion relie la source au

drain. Lorsque la tension grille est nettement supérieure à la tension seuil, le composant conduit fortement. La finesse de la couche isolante rend le MOSFET très fragile, il est très facilement détruit si on ne prend pas certaines précautions pour sa manipulation.

Fiche de TD N°7 : Transistor à effet de champ à grille isolée (MOSFET)

**Exercice 1 :** Soit le circuit suivant :

Caractéristiques du transistor N-MOSFET :  $V_{TH}=1\text{ V}$ ,  $\beta=0,2\text{ mA/V}^2$ .



A)- Pour  $R = 10\text{ k}\Omega$ , calculer la tension  $V_{out}$  pour les deux valeurs de la tension d'entrée.

1)-  $V_{in}=0\text{ V}$ .

2)-  $V_{in}= 5\text{ V}$ ,  $I_{DS}=2\text{ mA}$  et le transistor est en régime linéaire.

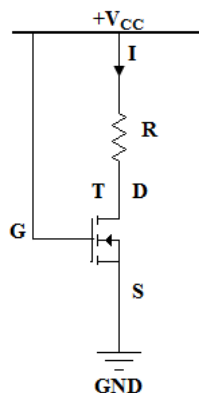
B)- Pour  $V_{in}= 5\text{ V}$ ,  $I_{DS}=2\text{ mA}$ .

- Déterminer la valeur minimum de  $R$  pour que  $V_{out} \leq 1\text{ V}$ .

**On donne :**  $I_{DS} = \beta \left( V_{GS} - V_{TH} - \frac{V_{DS}}{2} \right) V_{DS}$  en régime linéaire  $I_{DS} = \left( \frac{\beta}{2} \right) (V_{GS} - V_{TH})^2$  en régime saturé.

**Exercice 2 :** On considère le montage suivant :

T est un transistor, E-MOSFET à canal N :  $V_{CC}=5\text{ V}$ ,  $V_{TH}=2,5\text{ V}$ ,  $\beta=250\text{ }\mu\text{A/V}^2$  et  $R=2\text{ k}\Omega$ .



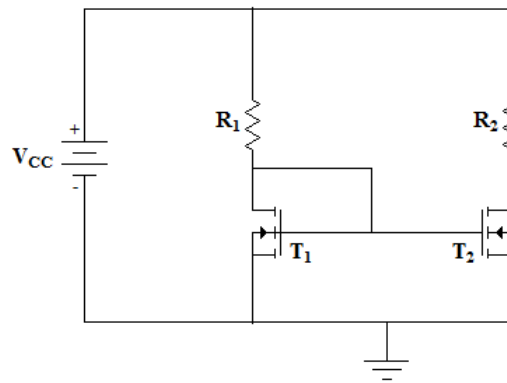
- Quel est le mode de fonctionnement du transistor T ?.

**On donne :**  $I_{DS} = \beta \left( V_{GS} - V_{TH} - \frac{V_{DS}}{2} \right) V_{DS}$  en régime linéaire  $I_{DS} = \left( \frac{\beta}{2} \right) (V_{GS} - V_{TH})^2$  en régime saturé.

**Exercice 3 :** On considère le montage suivant :

$T_1$  et  $T_2$  deux transistors identiques, E-MOSFET à canal N :  $V_{CC}=5\text{ V}$ ,  $V_{TH}=0,6\text{ V}$ ,  $\beta_1=\beta_2=\beta =600\text{ }\mu\text{A/V}^2$ .

$R_1=R_2=5\text{ k}\Omega$  avec  $V_{GS1} > V_{TH} > 0$ .



$$I_{DS} = \beta \left( V_{GS} - V_{TH} - \frac{V_{DS}}{2} \right) V_{DS} \text{ en régime linéaire.}$$

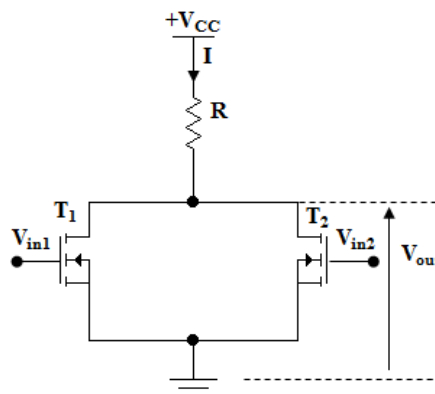
$$I_{DS} = \left( \frac{\beta}{2} \right) (V_{GS} - V_{TH})^2 \text{ en régime saturé.}$$

- 1- Quel est le mode de fonctionnement du transistor  $T_1$  ?.
- 2- Calculer  $V_{DS1}$  du transistor  $T_1$ .
- 3- On suppose que  $V_{DS1}=V_{DS2}$ , calculer  $I_{DS2}$ .
- 4- Quel est le mode de fonctionnement du transistor  $T_2$  ?.

**Exercice 4 :**

On considère le montage suivant :

$T_1$  et  $T_2$  deux transistors identiques, E-MOSFET à canal N :  $V_{CC}=5$  V,  $V_{TH}=0,5$  V,  $\beta_1=\beta_2=\beta=50 \mu A/V^2$ ,  $V_{in1}=2$  V,  $V_{in2}=4$  V et  $V_R=3$  V (Chute de tension aux bornes de R).



$$I_{DS} = \beta \left( V_{GS} - V_{TH} - \frac{V_{DS}}{2} \right) V_{DS} \text{ en régime linéaire.}$$

$$I_{DS} = \left( \frac{\beta}{2} \right) (V_{GS} - V_{TH})^2 \text{ en régime saturé.}$$

- 1- Quel est le mode de fonctionnement de chaque transistor ?.
- 2- Calculer le courant I passant dans R.
- 3- Calculer la résistance R.

**Solution de TD N°7 : Transistor à effet de champ à grille isolée (MOSFET)**

**Solution 1 :**

**A)- Calcul de la tension  $V_{out}$  pour les deux valeurs de la tension d'entrée :**

**1)- Pour  $V_{in}=0$  V :**

Avec :  $V_{TH} = 1$  V  $\Rightarrow V_{in} = V_{GS} < V_{TH}$  ce qui donne T bloqué  $\Rightarrow I_D = 0 \Rightarrow V_{out} = V_{CC} = 5$  V.

**2)- Pour  $V_{in}=5$  V :**  $I_{DS} = 2$  mA est en régime linéaire.

Régime linéaire  $\Rightarrow I_{DS} = \beta \left( V_{GS} - V_{TH} - \frac{V_{DS}}{2} \right) V_{DS}$ .

On pose  $V_{DS} = X \Rightarrow I_{DS} = \beta(V_{GS} - V_{TH}).X - (\beta/2).X^2 \Rightarrow 10X^2 - 81X + 5 = 0 \Rightarrow X_1 = 8$  et  $X_2 = 0,062$ .

$$V_{DS} = 8 \text{ V et } V_{DS} = 0,062 \text{ V}$$

- $V_{DS}=8$  V : Valeur rejetée parce que :  $V_{DS} = 8 \text{ V} > V_{CC} = 5 \text{ V}$ .
- $V_{DS}=0,062$  V : Valeur acceptée parce que :  $(V_{GS} - V_{TH}) = 5 - 1 = 4 \text{ V} \Rightarrow 0,062 \text{ V} < 4 \text{ V}$ .  
 $\Rightarrow V_{DS} < (V_{GS} - V_{TH})$  : Régime linéaire. Donc :  $V_{DS} = V_{out} = 0,062 \text{ V}$ .

**B)- Valeur minimum de R :** Pour  $V_{in}=5$  V,  $I_{DS}=2$  mA et  $V_{out} \leq 1$  V.

$$V_{DS} = V_{out} = V_{CC} - R I_{DS} \Rightarrow V_{DS} \leq 1 \text{ V} \Rightarrow V_{CC} - R I_{DS} \leq 1 \text{ V} \Rightarrow R \geq \frac{V_{CC} - 1}{I_{DS}}$$

$$R \geq \frac{5 - 1}{2 \times 10^{-3}} \Rightarrow R \geq 2 \text{ k}\Omega$$

**Solution 2 :**

- **Mode de fonctionnement du transistor T :**

$V_{GS} > V_{TH} \Rightarrow$  Le transistor conduit (Régime linéaire ou saturé).

**A)- On suppose que T est en état de saturation :**

$$I_{DS} = \left( \frac{\beta}{2} \right) (V_{GS} - V_{TH})^2 = \left( \frac{0,25 \times 10^{-3}}{2} \right) (5 - 2,5)^2 = 0,78 \text{ mA}$$

$$V_{CC} = V_{DS} + R I_{DS} \Rightarrow V_{DS} = V_{CC} - R I_{DS} \Rightarrow V_{DS} = 5 - 2 \times 10^3 \times 0,78 \times 10^{-3} = 3,43 \text{ V}$$

$V_{GS} - V_{TH} = 5 - 2,5 = 2,5 \text{ V} \Rightarrow V_{DS} > (V_{GS} - V_{TH}) \Rightarrow$  T est saturé  $\Rightarrow V_{DS} = 3,43 \text{ V}$  valeur acceptée. Et le transistor est saturé.

**B)- On suppose que T est en état de fonctionnement linéaire :**

$$I_{DS} = \beta \left( V_{GS} - V_{TH} - \frac{V_{DS}}{2} \right) V_{DS} \Rightarrow V_{CC} = V_{DS} + R I_{DS} \Rightarrow V_{CC} = V_{DS} + R \cdot \beta \left( V_{GS} - V_{TH} - \frac{V_{DS}}{2} \right) V_{DS} \Rightarrow a.X^2 + b.X + c = 0$$

$$\text{Avec : } X = V_{DS}, a = R \cdot (\beta/2) = 0,25 \text{ (V}^{-1}\text{)}, b = -[1 + R \cdot \beta \cdot (V_{GS} - V_{TH})] = -2,25 \text{ et } c = V_{CC} = 5 \text{ V}$$

$$0,25.X^2 - 2,25.X + 5 = 0 \Rightarrow X^2 - 9.X + 20 = 0 \Rightarrow (X - 5)(X - 4) = 0 \Rightarrow X = 5 \text{ ou } X = 4$$

$$V_{DS} = 5 V \text{ ou } V_{DS} = 4 V$$

a)- Pour  $V_{DS}=5 V$  :  $V_{CC} = V_{DS} + R I_{DS} \Rightarrow I_{DS} = 0$ , Transistor bloqué  $\Rightarrow$  valeur *rejetée*.

b)- Pour  $V_{DS}=4 V$  : Avec :  $V_{GS} = 5 V$  et  $V_{TH} = 2,5 V \Rightarrow V_{DS} > (V_{GS} - V_{TH})$  (Condition de saturation et non de linéarisation)  $\Rightarrow V_{DS} = 4 V$  valeur *rejetée aussi*.

De A et B, le transistor T est en état de saturation.

**Solution 3 :**

**1- Mode de fonctionnement du transistor  $T_1$  :**

Des données :  $V_{GS1} > V_{TH} > 0$ , donc  $T_1$  *conduit*.

De la figure :  $V_{GS1} = V_{DS1}$  ce qui donne ( $V_{DS1} > V_{GS1} - V_{TH}$ ), le transistor  $T_1$  est donc en régime de saturation.

$$I_{DS} = \left( \frac{\beta}{2} \right) (V_{GS} - V_{TH})^2$$

**2- Valeur de  $V_{DS1}$  du transistor  $T_1$  :**

De la figure :

$$V_{CC} = V_{DS1} + R_1 I_{DS1} = V_{DS1} + \left[ \left( \frac{\beta}{2} \right) (V_{GS1} - V_{TH})^2 \right], \text{ (Avec : } V_{GS1} = V_{DS1} \text{)}$$

$$a.X^2 + b.X + c = 0 \text{ avec : } X = V_{DS1} = V_{GS1}, a = R_1 \cdot \beta / 2 = 1,5 (V^{-1}), b = 1 - R_1 \cdot \beta \cdot V_{TH} = -0,8, c = R_1 \cdot (\beta / 2) \cdot (V_{TH})^2 - V_{CC} = -4,46 V$$

$$X^2 - 0,53.X - 2,97 = 0 \Rightarrow X_1 = +2,01 V \text{ et } X_2 = -1,47 V$$

a)- Pour  $X_1 = V_{DS1} = +2,01 V$  : Vérifie l'équation  $V_{DS1} = V_{GS1} \Rightarrow V_{GS1} - V_{TH} \Rightarrow$  valeur *acceptée*.

b)- Pour  $X_2 = V_{DS2} = -1,47 V$  : (Tension négative). Du circuit :

$$V_{CC} = V_{DS} + V_{R1} \Rightarrow V_{R1} = V_{CC} - V_{DS} \Rightarrow \text{Valeur } \textit{rejetée}.$$

Donc :

$$V_{DS1} = V_{GS1} = +2,01 V$$

**3- Valeur de  $I_{DS2}$  pour  $V_{DS1} = V_{DS2}$  :**

Du circuit :

$$V_{CC} = V_{DS2} + R_2 I_{DS2} \Rightarrow I_{DS2} = \frac{V_{CC} - V_{DS2}}{R_2} = 0,59 \text{ mA} \Rightarrow I_{DS2} = 0,59 \text{ mA}$$

**4- Mode de fonctionnement du transistor  $T_2$  :**

$$V_{DS2} = V_{DS1} = 2,01 V \Rightarrow V_{GS2} = V_{GS1} = V_{DS1} = V_{DS2} = 2,01 V \Rightarrow V_{DS2} > (V_{GS2} - V_{TH})$$

Donc : Le transistor  $T_2$  est en régime de saturation.

**Solution 4 :**

**1- Mode de fonctionnement de chaque transistor :**

**a)- Transistor  $T_1$  :**

$$V_{GS1} = V_{in1} = 2V, V_{TH} = 0,5V \text{ et } V_{DS1} = V_{CC} - V_R = 5 - 3 = 2V$$

$$V_{GS1} - V_{TH} = 1,5V \text{ et } V_{DS1} = 2V \Rightarrow V_{DS1} > (V_{GS1} - V_{TH}) \Rightarrow T_1 \text{ saturé}$$

$$I_{DS1} = \left(\frac{\beta}{2}\right)(V_{GS1} - V_{TH})^2$$

**b)- Transistor  $T_2$  :**

$$V_{GS2} = V_{in2} = 4V, V_{TH} = 0,5V \text{ et } V_{DS2} = V_{CC} - V_R = 5 - 3 = 2V$$

$$V_{GS2} - V_{TH} = 3,5V \text{ et } V_{DS2} = 2V \Rightarrow V_{DS2} < (V_{GS2} - V_{TH}) \Rightarrow T_2 \text{ en régime linéaire}$$

$$I_{DS2} = \beta \left( V_{GS2} - V_{TH} - \frac{V_{DS2}}{2} \right) V_{DS2}$$

**2- Calcul du courant  $I$  passant dans  $R$  :**

$$I = I_{DS1} + I_{DS2} = \left(\frac{\beta}{2}\right)(V_{GS1} - V_{TH})^2 + \beta \left( V_{GS2} - V_{TH} - \frac{V_{DS2}}{2} \right) V_{DS2}$$

$$I = 25 \times 10^{-6} \times (1,5)^2 + 50 \times 10^{-6} \times 2,5 \times 2 = 0,3 \text{ mA} \Rightarrow I = 0,3 \text{ mA}$$

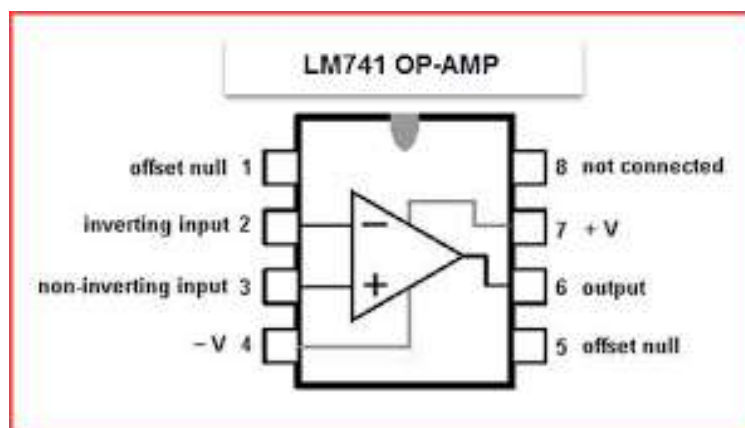
**3- Calcul de la résistance  $R$  :**

$$V_R = V_{CC} - V_{DS2} = R.I \Rightarrow R = \frac{V_{CC} - V_{DS2}}{I} \Rightarrow R = \frac{3}{3 \times 10^{-4}} = 10^4 \Omega = 10 \text{ k}\Omega$$



# Chapitre 8

## Amplificateur opérationnel (AOP)



**Amplificateur opérationnel (AOP)****8.1- Introduction :**

Le mot *amplificateur opérationnel* (Aussi dénommé **ampli-op**, **ampli op**, **AO**, **AOP**, **ALI** ou **AIL**) s'applique à un amplificateur qui réalise une opération mathématique. Historiquement, les premiers amplis-op étaient utilisés dans les calculateurs analogiques où ils effectuaient les additions, soustractions, multiplications,...etc. À cette époque, ils étaient réalisés en circuits discrets; maintenant, pour la plupart, ils sont en circuits intégrés (CI). L'ampli-op est le composant actif le plus important dans les systèmes analogiques. Un ampli-op classique possède une entrée inverseuse, une entrée non inverseuse et une sortie unique. Un ampli-op idéal à un gain en tension boucle ouverte infini, une résistance d'entrée infinie et une résistance de sortie nulle.

Amplificateur opérationnel signifie :

- **Amplificateur** : C'est la fonction de base de ce composant.
- **Opérationnel** : Les caractéristiques de cet amplificateur nous donnent la possibilité de créer des fonctions mathématiques telles que dérivée, intégrale, Log...etc. Ces fonctions furent utilisées dans des calculateurs analogiques, et permettaient notamment de résoudre des équations différentielles et ainsi de simuler des réponses de systèmes physiques divers (Mécaniques, acoustiques,...).

**8.2- Historique de l'amplificateur opérationnel :**

Les essais esquissés de réalisation d'ampli-op remontent au début du 20<sup>ème</sup> siècle. Le développement de ces dispositifs, basés initialement sur l'utilisation de tubes à vide, connût une révolution suite à l'invention majeure de la contre-réaction dont la théorie et les principes de base furent élaborés en 1927 par Harlod Black (Jeune ingénieur chez Bell Labs). D'autres avancées dans ce domaine commencèrent avant la deuxième guerre mondiale et se poursuivirent pendant et après celle-ci.

L'amplificateur opérationnel (Operational amplifier) appelé ainsi pour la première fois en 1947, doit son nom au fait qu'il peut être utilisé pour effectuer des opérations mathématiques. Il fut d'ailleurs à la base des calculateurs analogiques et des ordinateurs de la première génération.

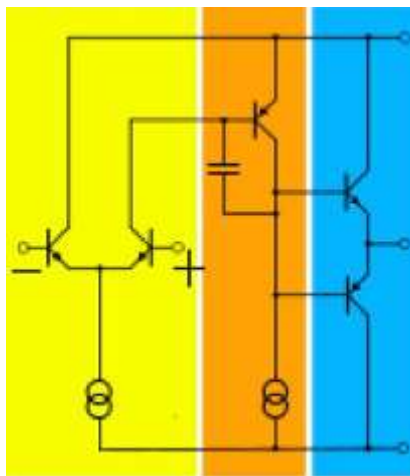
Après l'invention du transistor en 1947 par John Bardeen, Walter Brattain et William Schockley (Nobel de Physique 1956) travaillants pour le compte de Bell Labs, les ampli-op de la 1<sup>ère</sup> génération cédèrent place à la 2<sup>ème</sup> génération basée sur l'utilisation de transistors. Deux ans plus tard, l'invention du circuit intégré (CI) en 1958 par Jack Kilby travaillant pour le compte de Texas Instruments (Prix Nobel de Physique 2000) marqua un tournant dans l'histoire du développement de l'ampli-op.

On doit le terme d'amplificateur opérationnel à John R. Ragazzini en 1974. Les amplificateurs opérationnels ont été initialement développés à l'aire des tubes électroniques, ils étaient utilisés dans les calculateurs analogiques. Actuellement, les amplificateurs opérationnels sont généralement disponibles sous forme de circuits intégrés tel que le  $\mu A$  741, LM 312,.....etc.

### 8.3- Généralités :

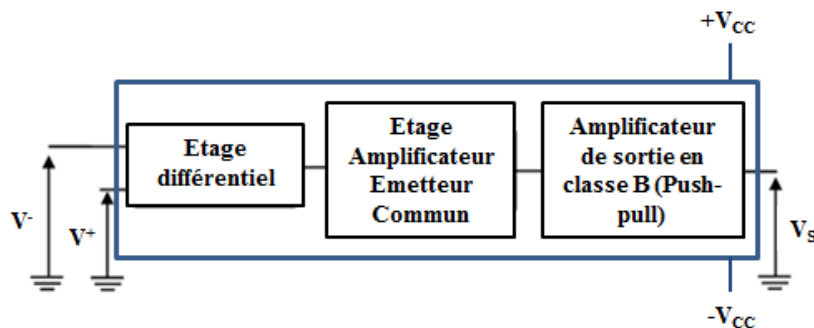
Un amplificateur opérationnel est un circuit intégré. Il a été initialement conçu pour effectuer des opérations mathématiques comme : L'addition, la soustraction, l'intégration, la dérivation, ...etc. Par la suite, il est devenu un composant de base utilisé dans de nombreux domaines de l'électronique. L'amplificateur opérationnel (Amplificateur idéal) est constitué essentiellement de trois étages (de l'entrée vers la sortie) (**Figure 8.1**) :

- Un amplificateur différentiel.
- Un amplificateur émetteur commun (EC).
- Un amplificateur en classe B ou Push-pull.



**Figure 8.1** : Schéma électrique interne (de principe), simplifié d'un amplificateur opérationnel (AOP).

Son schéma bloc est représenté dans la **Figure 8.2** :



**Figure 8.2** : Schéma de principe d'un amplificateur opérationnel.

- 1<sup>er</sup> étage a une structure différentielle chargé d'amplifier une différence de potentiel entre deux entrées ( $V^+$  et  $V^-$ ), c'est à dire qu'il délivre en sortie une grandeur proportionnelle à différence des potentiels.
- 2<sup>ème</sup> étage amplifie et adapte en impédance la grandeur fournie par le premier étage et impose une tension  $V_S$  nulle lorsque l'écart ( $V^+ - V^-$ ) est nul.
- 3<sup>ème</sup> étage de sortie permet de fournir  $V_S$  avec une impédance de sortie faible.

L'amplificateur en classe B joue le rôle d'adaptateur d'impédance entre le montage amplificateur commun (EC) et la charge placée en sortie.

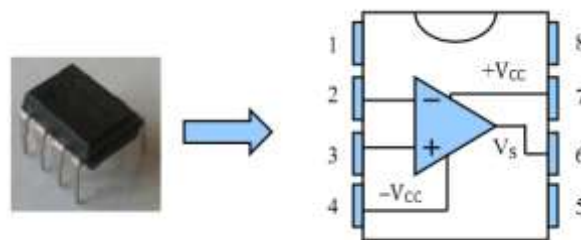
#### 8.4- Utilisations :

L'amplificateur opérationnel peut être utilisé pour réaliser des :

- Amplificateurs de tension.
- Calculateurs analogiques (Sommeur, intégrateur,...etc.).
- Filtres actifs.
- Convertisseurs courant-tension et inversement.

#### 8.5- Définitions :

Physiquement, un amplificateur opérationnel est constitué de *transistors*, de *tubes électroniques* ou de n'importe quels autres composants amplificateurs. On le trouve communément sous la forme de *circuit intégré*. La plupart des amplificateurs opérationnels se présentent sous la forme d'un circuit intégré (CI) à 8 broches (**Figure 8.3**).



**Figure 8.3** : Photo d'un amplificateur opérationnel et son boîtier.

L'amplificateur opérationnel possède cinq bornes :

- Deux entrées (inverseuse ( $V^-$ ) et non inverseuse ( $V^+$ )).
- Une seule sortie ( $V_S$ ).
- Deux broches d'alimentations positive ( $+V_{CC}$ ) et négative ( $-V_{CC}$ ).

Pour faire fonctionner l'amplificateur opérationnel, il faut appliquer deux alimentations : Une positive et une négative. L'amplificateur opérationnel permet d'amplifier la différence de potentiel entre les deux tensions d'entrées  $V^-$  et  $V^+$ . On peut écrire :

$$\varepsilon = V^+ - V^-$$

A la sortie, cette différence de potentiel est amplifiée :

$$V_S = A_d \varepsilon = \varepsilon (V^+ - V^-)$$

##### 8.5.1- Symbole :

Le symbole normalisé de l'AOP est donné par la **Figure 8.4 (B)** mais vous trouverez fréquemment dans les revues et les livres la représentation américaine qui vous est donnée par la **Figure 8.4 (A)**. Les tensions sont toutes définies par rapport à un nœud commun auquel l'amplificateur opérationnel est branché. Les courants sont tous définis comme entrant dans les bornes.

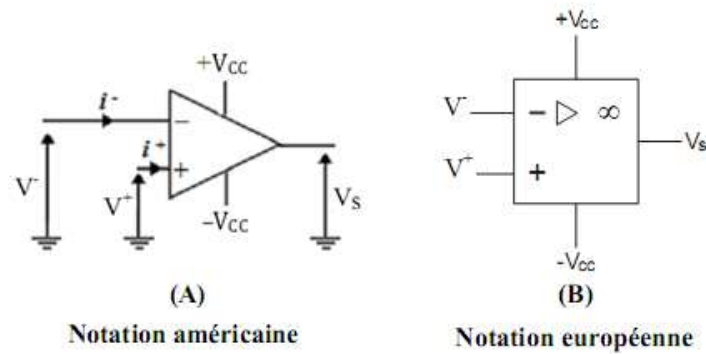


Figure 8.4 : Représentation schématique d'un amplificateur opérationnel varie suivant les pays.

8.5.2- Brochage :

Voici le schéma de brochage le plus rencontré :

<b>Broche N°1</b> : Réglage offset	
<b>Broche N°2</b> : Entrée (-)	
<b>Broche N°3</b> : Entrée (+)	
<b>Broche N°4</b> : $-V_{CC}$	
<b>Broche N°5</b> : Réglage offset	
<b>Broche N°6</b> : Sortie	
<b>Broche N°7</b> : $+V_{CC}$	
<b>Broche N°8</b> : Non connectée	

8.5.3- Schéma équivalent :

Au niveau de cette représentation (Figure 8.5) on peut distinguer le gain, ainsi que les impédances d'entrée et de sortie. Vue de son entrée, l'AOP est équivalent à une impédance d'entrée ( $R_E$ ). Vue de sa sortie, il peut être représenté par un générateur équivalent de Thévenin.

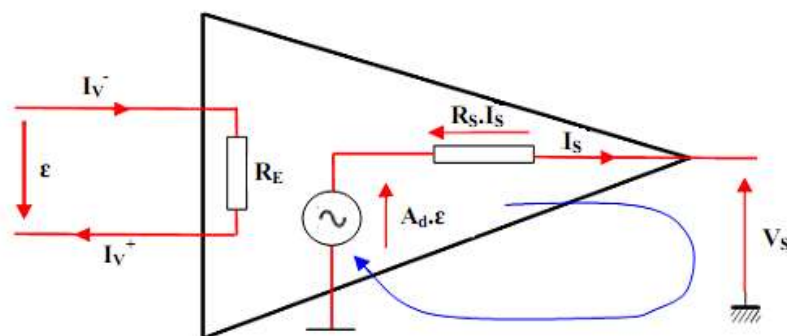


Figure 8.5 : Schéma équivalent interne d'un amplificateur opérationnel.

La fonction de transfert complète en continu de cet amplificateur est donnée par la formule :

$$A_d \epsilon - R_s I_s - V_s = 0 \Rightarrow V_s = A_d \epsilon - R_s I_s$$

$R_E$  : La résistance d'entrée de l'AOP  $\approx \infty$ , donc  $I_{V^+} = I_{V^-} \approx 0$ . Donc on admet :

$$\varepsilon = R_E I_E \approx 0$$

Son impédance d'entrée est très élevée de (1 M $\Omega$ ) :

$$Z_{in} = R_E = \frac{V^+ - V^-}{I^+}$$

$R_S$  : La résistance de sortie de l'AOP  $\approx 0$ , donc :

$$R_S I_S \approx 0$$

Son impédance de sortie  $R_S$  ( $Z_{out}$ ) est très faible (au maximum quelques k $\Omega$ ). Donc on admet :

$$V_S = A_d \varepsilon \Rightarrow A_d = \frac{V_S}{\varepsilon} = \frac{V_S}{V^+ - V^-}$$

Où  $A_d$  : Le gain en boucle ouverte de l'AOP, on l'admet  $\approx \infty$ .

$\varepsilon$  ou  $e$  : Tension d'entrée différentielle.

Dans le cas d'un amplificateur parfait, on fait l'hypothèse que le gain ne dépend pas de la fréquence.

## 8.6- Fonctionnement des amplificateurs opérationnels :

### 8.6.1- Amplificateur opérationnel idéal :

Un amplificateur opérationnel idéal est caractérisé par :

- Des impédances d'entrée infinies ( $Z_{ed} = \infty$  et  $Z_{emc} = \infty$ ), ce qui implique  $\rightarrow i^+ = i^- = 0$ .
- Une impédance de sortie nulle ( $Z_S = 0$ ).
- Un gain en mode commun nulle ( $A_{mc} = 0$ ).
- Un gain différentielle infinie ( $A_d = \infty$ ) et indépendant de la fréquence.
- Une tension d'offset nulle.

$$V^+ - V^- = \varepsilon = 0$$

$$i^+ = i^- = 0$$

### 8.6.2- Amplificateur opérationnel réel :

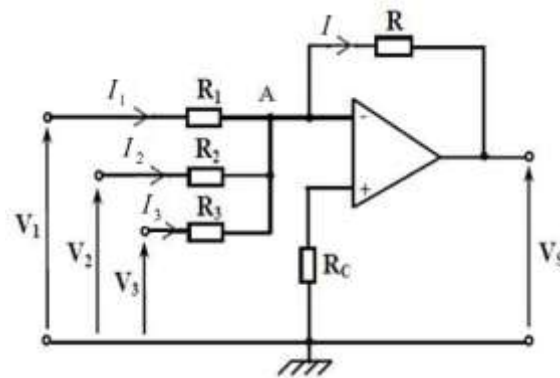
- Le gain de l'amplificateur opérationnel est fini et fonction de la fréquence du signal. Le gain du système ne dépend pas uniquement de la boucle de réaction.
- L'amplificateur contient des générateurs de tension et de courant parasites qui modifient la tension de sortie.
- La bande passante est limitée et dépend du gain du système bouclé.
- L'amplificateur ne peut délivrer en sortie qu'une puissance limitée.

Du fait de ces imperfections, le fonctionnement d'un amplificateur réel diffère de celui d'un amplificateur idéal dans un certain nombre de domaines.

### 8.7- Applications des amplificateurs opérationnels :

#### 8.7.1- Montage sommateur inverseur de tension :

Le sommateur, comme son nom l'indique, permet de faire la somme de différentes tensions. Le circuit est donné à la **Figure 8.6**.



**Figure 8.6 :** Montage sommateur inverseur de tension.

Nous rappelons que :  $V_A = V^+ = V^- = 0 V$ .

$$V^+ = 0$$

D'après le théorème de Millman en point A, on a :

$$I_1 + I_2 + I_3 = I \Rightarrow V^- = \frac{\frac{V_1}{R_1} + \frac{V_2}{R_2} + \frac{V_3}{R_3} + \frac{V_S}{R}}{\frac{1}{R_1} + \frac{1}{R_2} + \frac{1}{R_3} + \frac{1}{R}}$$

$$0 = \frac{V_1}{R_1} + \frac{V_2}{R_2} + \frac{V_3}{R_3} + \frac{V_S}{R} \Rightarrow -\frac{V_S}{R} = \frac{V_1}{R_1} + \frac{V_2}{R_2} + \frac{V_3}{R_3}$$

$$V_S = -R \left( \frac{V_1}{R_1} + \frac{V_2}{R_2} + \frac{V_3}{R_3} \right)$$

Si  $R_1=R_2=R_3=R$ , on a alors :

$$V_S = -(V_1 + V_2 + V_3)$$

- L'amplificateur réalise la sommation des tensions d'entrées  $V_1$ ,  $V_2$  et  $V_3$ .
- La tension de sortie  $V_S$  est en opposition de phase par rapport à la somme des tensions d'entrées. D'où la nomination sommateur inverseur.

#### 8.7.2- Montage soustracteur :

L'amplificateur différentiel permet de soustraire deux tensions. Le circuit est donné à la **Figure 8.7**.

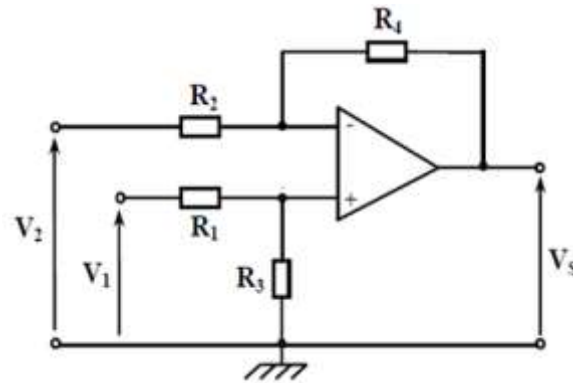


Figure 8.7 : Montage soustracteur de tension.

En appliquant le théorème de Millman :

$$V^+ = \frac{\frac{V_1}{R_1}}{\frac{1}{R_1} + \frac{1}{R_3}} = V_1 \frac{R_3}{R_1 + R_3}$$

$$V^- = \frac{\frac{V_2}{R_2} + \frac{V_s}{R_4}}{\frac{1}{R_2} + \frac{1}{R_4}} = \frac{R_4 V_2 + R_2 V_s}{R_2 + R_4}$$

Si on considère :  $V^+ = V^-$ .

$$V_1 \frac{R_3}{R_1 + R_3} = \frac{R_4 V_2 + R_2 V_s}{R_2 + R_4}$$

On obtient :

$$V_s = \frac{R_2 + R_4}{R_2} \left( V_1 \frac{R_3}{R_1 + R_3} - V_2 \frac{R_4}{R_2 + R_4} \right) \Rightarrow V_s = V_1 \frac{R_2 + R_4}{R_2} \frac{R_3}{R_1 + R_3} - V_2 \frac{R_4}{R_2}$$

Si on choisit :

$$\frac{R_3}{R_1} = \frac{R_4}{R_2} = K$$

On obtient :

$$V_s = \frac{R_4}{R_2} (V_1 - V_2) = K (V_1 - V_2)$$

L'amplificateur réalise la soustraction de la tension d'entrée  $V_2$  et de la tension  $V_1$ .

### 8.7.3- Montage dérivateur :

Le schéma de montage suivant permet de réaliser la dérivée d'un signal.



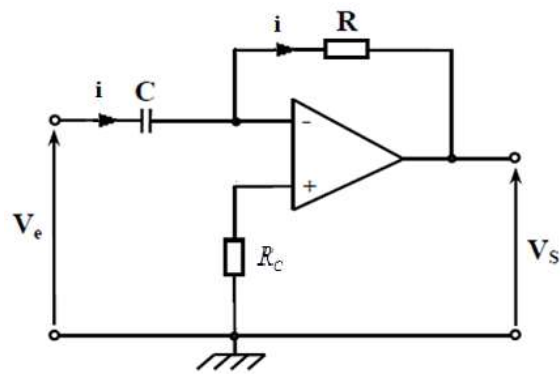


Figure 8.8 : Montage dérivateur.

$$i^+ = i^- = 0, \text{ donc } : i_C = i_R = i.$$

$$\text{On a : } V_e = V_C \text{ Avec } : i = C \frac{dV_C}{dt}.$$

On obtient :

$$V_s = -Ri \Rightarrow V_s = RC \frac{dV_C}{dt} = RC \frac{dV_e}{dt}$$

La tension de sortie est proportionnelle à la dérivée de la tension d'entrée.

#### 8.7.4- Montage intégrateur :

Le schéma de montage suivant permet de réaliser l'intégrale d'un signal.

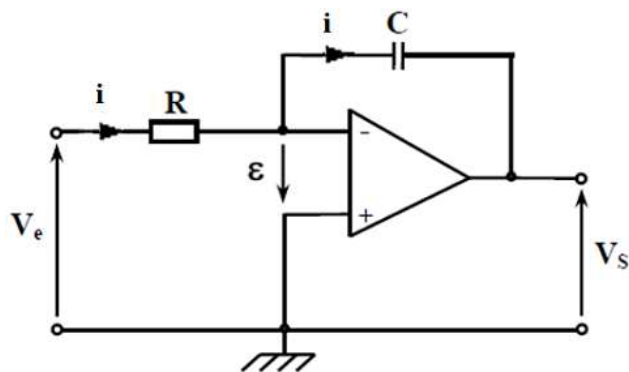


Figure 8.9 : Montage intégrateur.

$$i^+ = i^- = 0, \text{ donc } : i_C = i_R = i.$$

$$\text{On a : } V_e = Ri \text{ et } V_s = -V_C.$$

D'où :

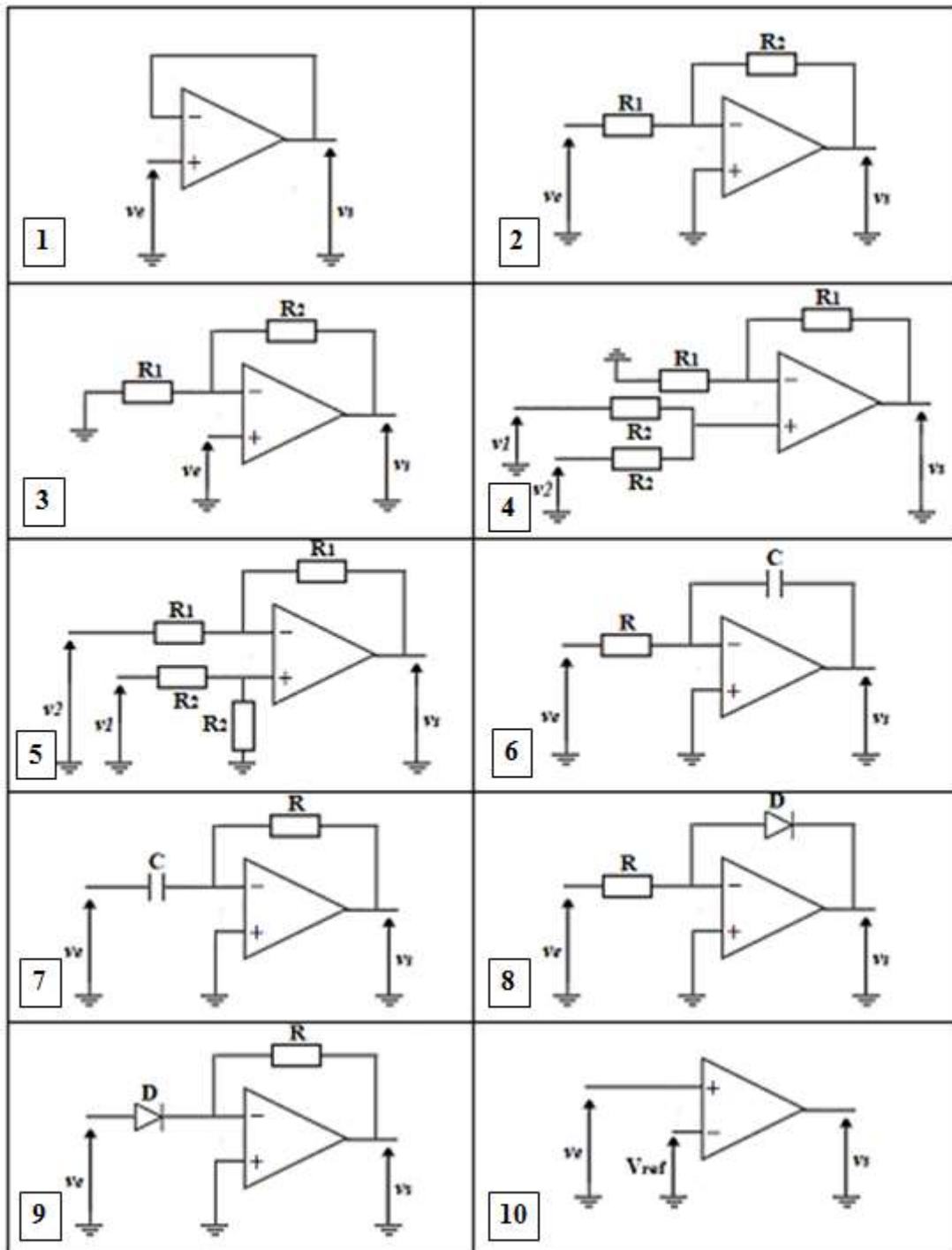
$$V_C = \frac{1}{C} \int i dt \Rightarrow V_s = -\frac{1}{RC} \int V_e dt$$

Pour ce montage la tension de sortie est proportionnelle à la primitive de la tension d'entrée.

**Fiche de TD N°8 : Amplificateur opérationnel (AOP)**

**Exercice 1 :**

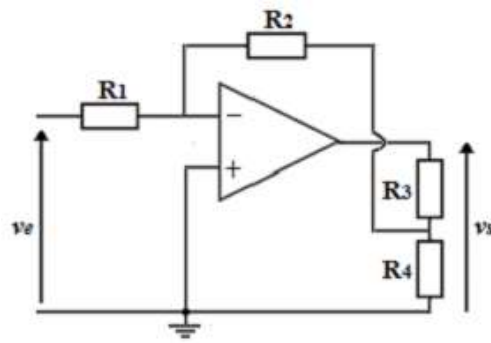
Pour les différents montages ci-dessous, donner l'expression de la sortie  $v_s$  en fonction de  $v_e$  ( $v_1$  et  $v_2$ ) et le type de montage (L'amplificateur opérationnel est supposé idéal).



**Exercice 2 :**

Soit le montage suivant. L'amplificateur opérationnel est supposé idéal. On donne :

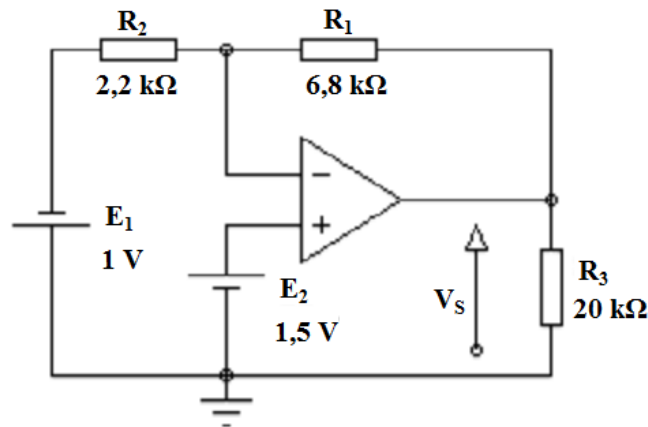
$R_1=1\text{ k}\Omega$ ,  $R_2=4,7\text{ k}\Omega$ ,  $R_3=11\text{ k}\Omega$  et  $R_4=1\text{ k}\Omega$ .



- 1- Calculer le gain en tension  $A_v$  de ce montage.
- 2- Comparer le gain obtenu ici au gain du montage inverseur classique.

**Exercice 3 :**

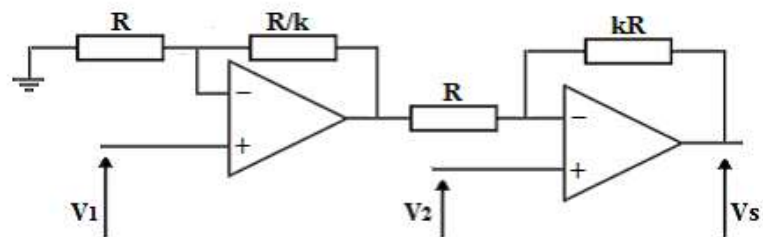
Soit le montage suivant :



- Calculer la tension  $V_s$  du circuit.

**Exercice 4 :**

On considère le circuit ci-dessous. Les amplificateurs opérationnels sont considérés idéaux.



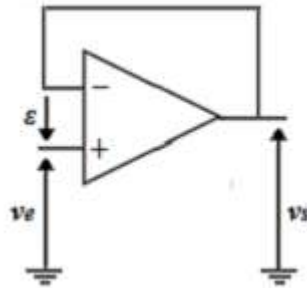
- 1- Donner l'expression de la tension de sortie  $v_s$  en fonction de  $v_1$  et  $v_2$ .
- 2- Déduire la fonction réalisée par ce circuit.

Solution de TD N°8 : Amplificateur opérationnel (AOP)

**Solution 1 :**

Expression de la sortie  $v_s$  en fonction de  $v_e$  ( $v_1$  et  $v_2$ ) et le type de montage pour les figures suivantes :

- **Figure 1 :**



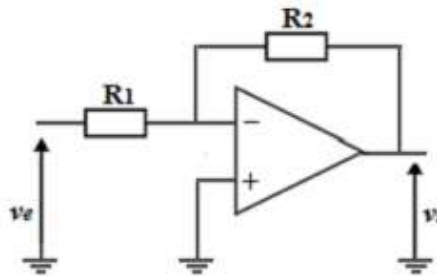
- ✓ **Expression de  $v_s$  en fonction de  $v_e$  :**

On a une contre réaction négative, donc l'étude se fait en mode linéaire, ce qui engendre  $\varepsilon = 0$ . En appliquant la loi des mailles on peut écrire :

$$v_e - \varepsilon - v_s = 0 \Rightarrow v_s = v_e$$

- ✓ **Type de montage : Montage suiveur.**

- **Figure 2 :**



- ✓ **Expression de  $v_s$  en fonction de  $v_e$  :**

**Méthode 1 :**

$$V^+ = 0$$

On a une contre réaction négative (Régime linéaire)  $\Rightarrow \varepsilon = 0 : V^- = V^+$ .

$$V^- = V^+ = 0 \quad (V^- : \text{Masse virtuelle})$$

En appliquant le théorème de Millman, on a :

$$V^- = \frac{\frac{v_e}{R_1} + \frac{v_s}{R_2}}{\frac{1}{R_1} + \frac{1}{R_2}}$$

$$V^- = 0 \Rightarrow \frac{\frac{v_e}{R_1} + \frac{v_s}{R_2}}{\frac{1}{R_1} + \frac{1}{R_2}} = 0 \Rightarrow v_s = -\frac{R_2}{R_1} v_e$$

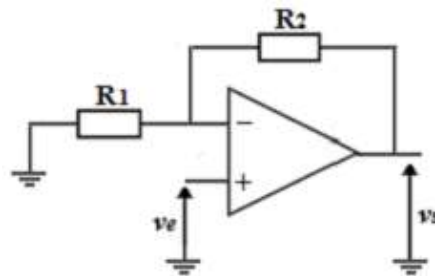
**Méthode 2 :**

$$V^- = V^+ = 0 \Rightarrow \begin{cases} v_e = R_1 I_1 \\ v_s = -R_2 I_2 \end{cases}$$

$$i^- = 0 \Rightarrow I_1 = I_2 \Rightarrow v_s = -\frac{R_2}{R_1} v_e$$

✓ Type de montage : *Montage inverseur.*

• Figure 3 :



✓ Expression de  $v_s$  en fonction de  $v_e$  :

On a une contre réaction négative (Régime linéaire)  $\Rightarrow \varepsilon = 0 : V^+ = V^-$ .

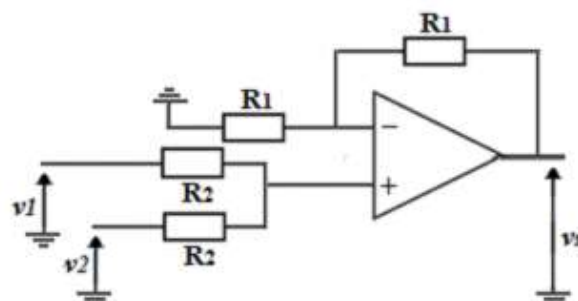
$$V^+ = v_e \quad \text{et} \quad V^- = V_{R_1} \Rightarrow v_e = V_{R_1}$$

En appliquant le principe de diviseur de tension ( $i^- = 0$ : Le courant qui passe dans la résistance  $R_1$  est égal au courant qui passe dans la résistance  $R_2$ ), on a :

$$v_e = V_{R_1} = \frac{R_1}{R_1 + R_2} v_s \Rightarrow v_s = \left(1 + \frac{R_1}{R_2}\right) v_e$$

✓ Type de montage : *Amplificateur non inverseur.*

• Figure 4 :



✓ **Expression de  $v_s$  en fonction de  $v_1$  et  $v_2$  :**

On a une contre réaction négative (Régime linéaire)  $\Rightarrow \varepsilon = 0 : V^+ = V^-$ .

En appliquant le théorème de Superposition, on a :

$$V^+ = \frac{R_2}{R_2 + R_2} v_1 + \frac{R_2}{R_2 + R_2} v_2 \Rightarrow V^+ = \frac{1}{2}(v_1 + v_2)$$

En appliquant le principe de diviseur de tension :

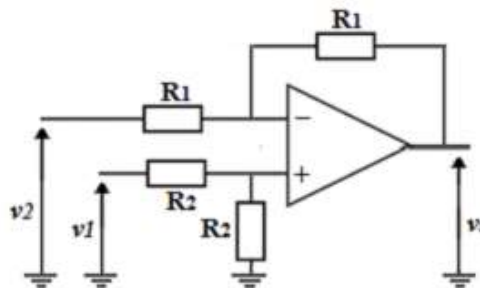
$$V^- = \frac{R_1}{R_1 + R_1} v_s \Rightarrow V^- = \frac{1}{2} v_s$$

$$V^- = V^+ \Rightarrow \frac{1}{2} v_s = \frac{1}{2}(v_1 + v_2)$$

$$v_s = v_1 + v_2$$

✓ **Type de montage : Amplificateur sommateur non inverseur.**

• **Figure 5 :**



✓ **Expression de  $v_s$  en fonction de  $v_1$  et  $v_2$  :**

On a une contre réaction négative (Régime linéaire)  $\Rightarrow \varepsilon = 0 : V^+ = V^-$ .

En appliquant le théorème de Millman, on a :

$$V^- = \frac{\frac{v_2}{R_1} + \frac{v_s}{R_1}}{\frac{1}{R_1} + \frac{1}{R_1}} \Rightarrow V^- = \frac{1}{2} v_2 + \frac{1}{2} v_s$$

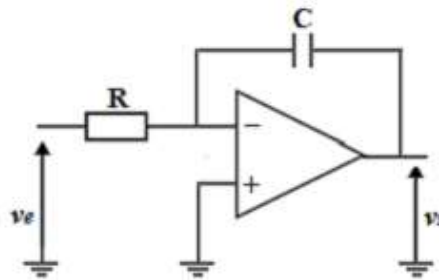
En appliquant le principe de diviseur de tension, on a :

$$V^+ = \frac{R_2}{R_2 + R_2} v_1 \Rightarrow V^+ = \frac{1}{2} v_1$$

$$V^- = V^+ \Rightarrow \frac{1}{2} v_2 + \frac{1}{2} v_s = \frac{1}{2} v_1$$

$$v_s = v_1 - v_2$$

- ✓ Type de montage : *Amplificateur soustracteur.*
- Figure 6 :



- ✓ Expression de  $v_s$  en fonction de  $v_e$  :

On a une contre réaction négative (Régime linéaire)  $\Rightarrow \varepsilon = 0 : V^+ = V^- = 0$ .

$i^- = 0$ , ce qui fait que la résistance R et le condensateur C sont parcourus par le même courant  $i$ .

$$\begin{cases} v_e(t) = Ri(t) \\ v_s(t) = -v_C(t) \end{cases} \Rightarrow \begin{cases} i(t) = \frac{v_e(t)}{R} \\ v_s(t) = -\frac{1}{C} \int i(t) dt \end{cases} \Rightarrow v_s(t) = -\frac{1}{RC} \int v_e(t) dt$$

La tension de sortie est proportionnelle à l'intégrale de la tension d'entrée.

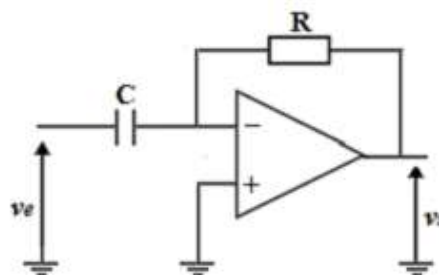
- ✓ Type de montage : *Montage intégrateur.*
- ✓ Notation complexe :

En appliquant le théorème de Millman, on a :

$$V^+ = V^- = \frac{\frac{v_e}{R} + \frac{v_s}{Z_C}}{\frac{1}{R} + \frac{1}{Z_C}} = 0 \Rightarrow v_s = -\frac{Z_C}{R} v_e$$

$$Z_C = \frac{1}{jC\omega} \Rightarrow v_s = -\frac{1}{jRC\omega} v_e$$

- Figure 7 :



- ✓ Expression de  $v_s$  en fonction de  $v_e$  :

On a une contre réaction négative (Régime linéaire)  $\Rightarrow \varepsilon = 0 : V^- = V^+ = 0$ .

$i^- = 0$ , ce qui fait que le condensateur C et la résistance R sont parcourus par le même courant  $i$ .

$$\begin{cases} v_e(t) = v_c(t) \\ v_s(t) = -Ri(t) \end{cases} \Rightarrow \begin{cases} v_e(t) = \frac{1}{C} \int i(t) dt \\ i(t) = -\frac{v_s(t)}{R} \end{cases} \Rightarrow v_e(t) = -\frac{1}{RC} \int v_s(t) dt$$

$$\Rightarrow v_s(t) = -RC \frac{dv_e(t)}{dt}$$

La tension de sortie est proportionnelle à la dérivée de la tension d'entrée.

✓ **Type de montage : Montage dérivateur.**

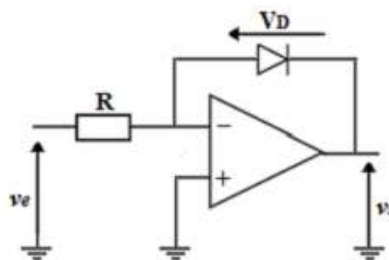
✓ **Notation complexe :**

En appliquant le théorème de Millman, on a :

$$V^+ = V^- = \frac{\frac{v_e}{Z_C} + \frac{v_s}{R}}{\frac{1}{Z_C} + \frac{1}{R}} = 0 \Rightarrow v_s = -\frac{R}{Z_C} v_e$$

$$Z_C = \frac{1}{jC\omega} \Rightarrow v_s = -jRC\omega v_e$$

• **Figure 8 :**



On a une contre réaction négative (Régime linéaire)  $\Rightarrow \varepsilon = 0 : V^+ = V^- = 0$ .

$i^- = 0$ , ce qui fait que la résistance R et la diode sont parcourus par le même courant  $I$ .

$$\begin{cases} v_e(t) = RI \\ v_s(t) = -V_d \end{cases}$$

L'équation du courant traversant une diode est donnée par :

$$I_d = I_{sat} \left( e^{\frac{qV_d}{K_B T}} - 1 \right)$$

$$I = I_d = I_{sat} \left( e^{\frac{qV_d}{K_B T}} - 1 \right) = I_{sat} \left( e^{-\frac{qv_s}{K_B T}} - 1 \right)$$

On suppose que :  $|v_s| \gg \frac{K_B T}{q}$ .



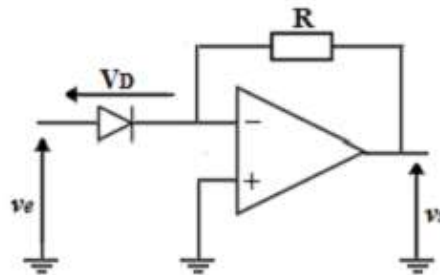
$$I = I_{sat} e^{\frac{q v_s}{K_B T}}$$

$$I = \frac{v_e}{R} \Rightarrow \frac{v_e}{R} = I_{sat} e^{\frac{q v_s}{K_B T}} \Rightarrow v_s = -\frac{K_B T}{q} \ln\left(\frac{v_e}{R I_{sat}}\right)$$

La tension de sortie est proportionnelle au logarithme de la tension d'entrée.

✓ **Type de montage : Amplificateur logarithmique.**

• **Figure 9 :**



On a une contre réaction négative (Régime linéaire)  $\Rightarrow \varepsilon = 0 : V^+ = V^- = 0$ .

$i^- = 0$ , ce qui fait que la diode et la résistance R sont parcourus par le même courant  $I$ .

$$\begin{cases} v_e = V_d \\ v_s = -RI \end{cases}$$

$$I = I_d = I_{sat} \left( e^{\frac{q V_d}{K_B T}} - 1 \right) = I_{sat} \left( e^{\frac{q v_e}{K_B T}} - 1 \right)$$

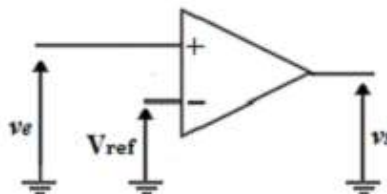
Si  $v_e \gg \frac{K_B T}{q}$ .

$$v_s = -RI \Rightarrow v_s = -R I_{sat} e^{\frac{q v_e}{K_B T}}$$

La tension de sortie dépend donc de l'exponentielle de la tension d'entrée.

✓ **Type de montage : Amplificateur exponentiel ou amplificateur anti-logarithmique.**

• **Figure 10 :**



Amplificateur opérationnel en boucle ouverte  $\Rightarrow$  Régime non linéaire.

$$v_s = \begin{cases} +V_{sat} \approx +V_{CC} & \text{si } V^+ > V^- \\ -V_{sat} \approx -V_{CC} & \text{si } V^+ < V^- \end{cases}$$

On a :

$$\begin{cases} V^+ = v_e \\ V^- = V_{ref} \end{cases}$$

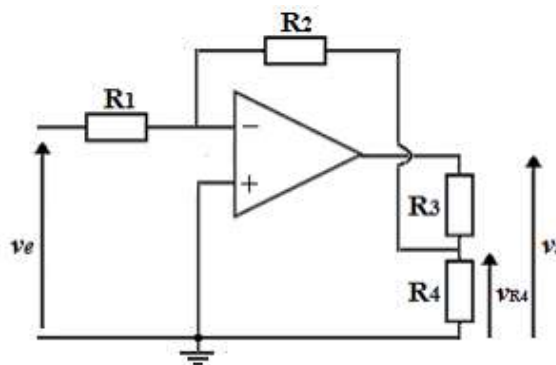
On obtient :

$$v_s = \begin{cases} +V_{sat} \approx +V_{CC} & \text{si } v_e > V_{ref} \\ -V_{sat} \approx -V_{CC} & \text{si } v_e < V_{ref} \end{cases}$$

✓ Type de montage : *Comparteur simple*.

**Solution 2 :**

Amplificateur opérationnel idéal :  $R_1=1 \text{ k}\Omega$ ,  $R_2=4,7 \text{ k}\Omega$ ,  $R_3=11 \text{ k}\Omega$  et  $R_4=1 \text{ k}\Omega$ .



**1- Calcul de gain en tension  $A_v$  de ce montage :**

Amplificateur opérationnel idéal en régime linéaire (Présence une contre réaction négative) :

$i^+ = i^- = 0$  et  $\varepsilon = 0: V^+ = V^-$ .

$$V^- = V^+ = 0$$

En appliquant le théorème de Millman, on trouve :

$$V^- = \frac{\frac{v_e}{R_1} + \frac{v_{R_4}}{R_2}}{\frac{1}{R_1} + \frac{1}{R_2}}$$

$$V^- = 0 \Rightarrow \frac{v_e}{R_1} + \frac{v_{R_4}}{R_2} = 0 \Rightarrow v_e = -\frac{R_1}{R_2} v_{R_4} \quad (1)$$

En appliquant le théorème de Millman, on trouve :

$$v_{R_4} = \frac{\frac{V^-}{R_2} + \frac{v_s}{R_3} + \frac{0}{R_4}}{\frac{1}{R_2} + \frac{1}{R_3} + \frac{1}{R_4}} \Rightarrow v_{R_4} = \frac{\frac{v_s}{R_3}}{\frac{1}{R_2} + \frac{1}{R_3} + \frac{1}{R_4}} \quad (2)$$

(2) dans (1) :

$$v_e = -\frac{R_1}{R_2} \left[ \frac{\frac{v_s}{R_3}}{\frac{1}{R_2} + \frac{1}{R_3} + \frac{1}{R_4}} \right] \Rightarrow v_e = -\frac{R_1}{R_2} \left[ \frac{\frac{1}{R_3}}{\frac{1}{R_2} + \frac{1}{R_3} + \frac{1}{R_4}} \right] v_s$$

$$A_v = \frac{v_s}{v_e} \Rightarrow A_v = -\frac{R_3 R_4 + R_2 R_4 + R_2 R_3}{R_1 R_4}$$

$$A_v = -\frac{11 \times 1 + 4,7 \times 1 + 4,7 \times 11}{1 \times 1} = -67,4$$

**2- Comparaison entre le gain de ce montage et le gain du montage inverseur classique :**

Pour le montage inverseur classique :

$$R_3 = 0 \Rightarrow A_{vclassique} = -\frac{R_2}{R_1} \Rightarrow A_{vclassique} = -\frac{4,7}{1} = -4,7$$

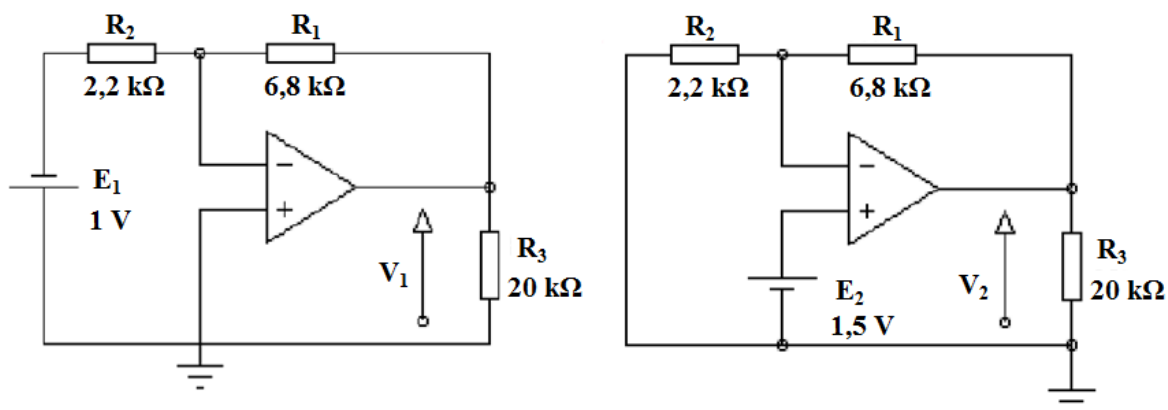
**Conclusion :**

$$|A_v| \gg |A_{vclassique}|$$

**Solution 3 :**

- **Calcul de la tension  $V_S$  du circuit :**

**Méthode 1 : Théorème de Superposition :**



$$V_S = V_1 + V_2$$

- ✓ **Calcul de  $V_1$  :** On a un montage inverseur, d'où :

$$V_1 = -E_1 \frac{R_1}{R_2} = -(-1) \times \frac{6,8}{2,2} = 3,1V$$

- ✓ **Calcul de  $V_2$  :** On a un montage non-inverseur, d'où :

$$V_2 = E_2 \left( 1 + \frac{R_1}{R_2} \right) = 1,5 \times \left( 1 + \frac{6,8}{2,2} \right) = 6,4V$$

$$V_S = V_1 + V_2 = 3,1 + 6,4 = 9,5V$$

**Méthode 2 : Théorème de Millman :**

Soient,  $V^+$  la tension à la borne (+) de l'ampli-op et  $V^-$  la tension à la borne (-) de l'ampli-op.

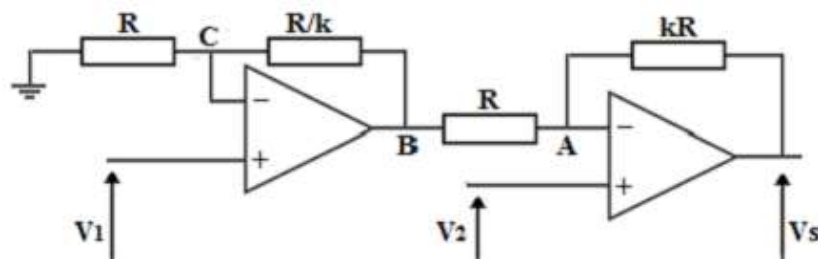
$$V^- = \frac{\frac{E_1}{R_2} + \frac{V_S}{R_1}}{\frac{1}{R_2} + \frac{1}{R_1}} = \frac{E_1 R_1 + V_S R_2}{R_1 + R_2}$$

$$V^+ = E_2$$

$$V^+ = V^- \Rightarrow E_2 = \frac{E_1 R_1 + V_S R_2}{R_1 + R_2}$$

$$E_2 (R_1 + R_2) = E_1 R_1 + V_S R_2 \Rightarrow V_S = -E_1 \frac{R_1}{R_2} + E_2 \left(1 + \frac{R_1}{R_2}\right) = 9,5 V$$

**Solution 4 :**



**1- Expression de  $V_S$  en fonction de  $V_1$  et  $V_2$  :**

Amplificateurs opérationnels idéaux en régime linéaire (Présence d'une contre réaction négative) :

$$\begin{cases} V_C = V_1 \\ V_A = V_2 \end{cases}$$

En appliquant le théorème de Millman, on trouve :

$$V_A = V_2 = \frac{\frac{V_S}{kR} + \frac{V_B}{R}}{\frac{1}{kR} + \frac{1}{R}}$$

$$V_2 = \frac{V_S + kV_B}{1+k} \Rightarrow V_S = (1+k)V_2 - kV_B \quad (1)$$

En appliquant le théorème de Millman, on trouve :

$$V_C = V_1 = \frac{\frac{V_B}{R/k}}{\frac{1}{R} + \frac{1}{R/k}}$$

$$V_1 = \frac{kV_B}{1+k} \Rightarrow V_B = \left(1 + \frac{1}{k}\right)V_1 \quad (2)$$

(2) dans (1) :

$$V_S = (1+k)V_2 - k\left(1 + \frac{1}{k}\right)V_1 \Rightarrow V_S = (1+k)(V_2 - V_1)$$

**2- Fonction réalisée par ce circuit :**

**Soustraction.**

*QCM*



Test N°1 : Electronique (Semestre 2)

Nom et prénom :

Groupe :

Choisir la réponse (ou les réponses) juste pour chaque question :

1- Quel est l'intrus parmi les mots suivants ? :

- a) **Conducteur.**
- b) Semi-conducteur.
- c) Structure cristalline.
- d) Quatre électrons de valence.

2- Combien un atome trivalent a-t-il d'électrons de valence ? :

- a) 1.
- b) **3.**
- c) 4.
- d) 5.

3- Pour réaliser un semi-conducteur de type P, que faut-il utiliser ? :

- a) **Des atomes accepteurs.**
- b) Des atomes donneurs.
- c) Des impuretés pentavalents.
- d) Du Silicium.

4- Dans quel type de semi-conducteur les trous sont-ils minoritaires ? :

- a) **Extrinsèque.**
- b) Intrinsèque.
- c) **Type N.**
- d) Type P.

5- Quelle est la valeur de la barrière de potentiel d'une diode au Silicium à la température ambiante ? :

- a) 0,3 V.
- b) **0,7 V.**
- c) 1 V.
- d) 2 m V/°C.

6- Comment est polarisée une diode bloquée ? :

- a) En direct.
- b) En inverse.
- c) Faiblement.
- d) **A l'envers.**

7- La diode est un composant :

- a) Bilatéral.
- b) Linéaire.
- c) Non linéaire.**
- d) Unipolaire.

8- Combien y a-t-il d'électrons de valence dans un atome de Silicium ? :

- a) 0.
- b) 1.
- c) 2.
- d) 4.**

9- Combien un atome donneur a-t-il d'électrons de valence ? :

- a) 1.
- b) 3.
- c) 4.
- d) 5.**

10- Que vaut approximativement la température ambiante ? :

- a) 0 °C.
- b) 25 °C.**
- c) 50 °C.
- d) 75 °C.



Test N°2 : Electronique (Semestre 2)

Nom et prénom :

Groupe :

Choisir la réponse (ou les réponses) juste pour chaque question :

1- Combien un atome Pentavalent a-t-il d'électrons de valence ? :

- a) 1.
- b) 3.
- c) 4.

**d) 5.**

2- Combien y a-t-il d'électrons de valence dans un atome de Germanium ? :

- a) 0.
- b) 1.
- c) 2.

**d) 4.**

3- Combien un atome accepteur a-t-il d'électrons de valence ? :

- a) 1.
- b) 3.
- c) 4.
- d) 5.

4- Pour réaliser un semi-conducteur de type N, que faut-il utiliser ? :

a) Des atomes accepteurs.

**b) Des atomes donneurs.**

**c) Des impuretés pentavalents.**

d) Du Silicium.

5- Dans quel type de semi-conducteur les trous sont-ils majoritaires ? :

**a) Extrinsic.**

b) Intrinsic.

c) Type N.

**d) Type P.**

6- Quelle est la valeur de la barrière de potentiel d'une diode au Germanium à la température ambiante ? :

**a) 0,3 V.**

b) 0,7 V.

c) 1 V.

d) 2 m V/°C.

7- Si le courant dans une diode est important, la polarisation est :

- a) **Directe.**
- b) Inverse.
- c) Faible.
- d) Arrière.

8- Les diodes d'un pont de redressement ont une gamme de courant maximal de 2 A, le courant DC dans la charge peut avoir une intensité maximale égale à :

- a) 1 A.
- b) 2 A.
- c) **4 A.**
- d) 8 A.

9- Si on augmente la capacité de filtrage, l'ondulation va :

- a) **Décroître.**
- b) Rester la même.
- c) Croître.
- d) Rien de tout cela.

10- Parmi les descriptions suivantes de la diode Zener, quelle est la meilleure ? :

- a) C'est une diode redresseuse.
- b) **C'est une composant à tension constante.**
- c) C'est une composant à courant constant.
- d) Elle fonctionne en direct.

Test N°3 : Electronique (Semestre 2)

Nom et prénom :

Groupe :

Choisir la réponse (ou les réponses) juste pour chaque question :

1- Les atomes de Silicium s'organisent selon un motif régulier appelé :

- a) Liaison de covalence.
- b) Structure cristalline.**
- c) Semi-conducteur.
- d) Orbite de valence.

2- La largeur de la bande interdite d'un semi-conducteur :

- a) 0 eV.
- b) 1 eV.**
- c) 7 eV.
- d) Aucune des cas précédents.

3- Combien y a-t-il d'électrons de valence dans un atome de Silicium ? :

- a) 0.
- b) 1.
- c) 2.
- d) 4.**

4- Combien y a-t-il d'électrons sur l'orbite de valence d'un atome de Silicium dans un cristal ? :

- a) 1.
- b) 4.
- c) 8.**
- d) 14.

5- Si on dope le Silicium avec le Bore le semi-conducteur obtenu :

- a) Extrinsic.**
- b) Intrinsic.
- c) Type N.
- d) Type P.**

6- Dans un transformateur abaisseur, quelle est la tension la plus grande ? :

- a) La tension au primaire.**
- b) La tension au secondaire.
- c) ni l'une, ni l'autre.
- d) Pas de réponse possible.

7- Dans un semi-conducteur extrinsèque de type N, le nombre d'électrons libres est :

- a) égale au nombre des trous.
- b) plus grand que le nombre de trous.**
- c) plus faible que le nombre de trous.
- d) Aucun des cas précédents.

8- Qu'est-ce qui caractérise un semi-conducteur P ? :

- a) Il est neutre.
- b) Il est chargé positif.**
- c) Il est chargé négatif.
- d) Il contient beaucoup d'électrons libres.

9- Avec une tension redressée simple alternance sur la charge, pendant quelle partie de la période le courant passe-t-il dans la charge ? :

- a)  $0^\circ$ .
- b)  $90^\circ$ .
- c)  $180^\circ$ .**
- d)  $360^\circ$ .

10- Une diode Zener :

- a) est une batterie.
- b) a une tension constante dans la région du claquage.**
- c) a une barrière de potentiel de 1 V.
- d) est polarisée en direct.

Test N°4 : Electronique (Semestre 2)

Nom et prénom :

Groupe :

Choisir la réponse (ou les réponses) juste pour chaque question :

1- Au zéro absolu, un semi-conducteur intrinsèque possède :

- a) Un peu d'électrons libres.
- b) Beaucoup de trous.
- c) Beaucoup d'électrons libres.

**d) Ni trou, ni électron libre.**

2- La largeur de la bande interdite d'un semi-conducteur :

a) 0 eV.

**b) 1 eV.**

c) 7 eV.

3- Le nombre d'électrons libres et de trous dans un semi-conducteur intrinsèque augmente quand la température :

**a) Diminue.**

b) Augmente.

c) Reste la même.

d) Aucun des cas précédents.

4- Dans un semi-conducteur, l'orbite de valence est saturée lorsqu'elle contient :

a) 1 électron.

b) des ions (+) et (-) égaux.

c) 4 électrons.

**d) 8 électrons.**

5- Dans quel type de semi-conducteur les électrons sont-ils majoritaires ? :

**a) Extrinsèque.**

b) Intrinsèque.

**c) Type N.**

d) Type P.

6- Dans un semi-conducteur intrinsèque, le nombre d'électrons libres :

**a) égale au nombre des trous.**

b) plus grand que le nombre de trous.

c) plus faible que le nombre de trous.

d) Aucun des cas précédents.

7- Les trous se comportent comme des :

- a) Atomes.
- b) Cristaux.
- c) Charges négatives.

**d) Charges positives.**

8- La tension de seuil d'une diode est approximativement égale à :

a) La tension appliquée.

**b) Sa barrière de potentiel.**

c) Sa tension de claquage.

d) Sa tension directe.

9- Combien vaut la tension directe d'une diode idéale ? :

**a) 0.**

b) 0,7 V.

c) Plus de 0,7 V.

d) 1 V.

10- Quelle est la tension appliquée en direct sur une diode au Silicium dans l'approximation du deuxième ordre ? :

a) 0.

b) 0,3 V.

**c) 0,7 V.**

d) 1 V.

Test N°5 : Electronique (Semestre 2)

Nom et prénom :

Groupe :

Choisir la réponse (ou les réponses) juste pour chaque question :

1- Les ions positifs sont des atomes qui :

- a) ont gagné un proton.
- b) ont perdu un proton.
- c) ont gagné un électron.**
- d) ont perdu un électron.

2- Dans un semi-conducteur intrinsèque, le nombre d'électrons libres :

- a) égale au nombre des trous.**
- b) plus grand que le nombre de trous.
- c) plus faible que le nombre de trous.
- d) Aucun des cas précédents.

3- Comparons les bandes interdites du Silicium et du Germanium :

- a) Ce sont à peu près les mêmes.
- b) Celle du Silicium est plus basse.
- c) Celle du Silicium est plus haute.**
- d) On ne peut rien dire.

4- Dans quel type de semi-conducteur les électrons sont-ils minoritaires ? :

- a) Extrinsèque.**
- b) Intrinsèque.
- c) Type N.
- d) Type P.**

5- La bague représentée sur le corps du composant (diode) indique :

- a) L'anode (A).
- b) La cathode (K).**
- c) Le +.
- d) Le -.

6- La diode idéale est utile pour :

- a) Le dépannage.**
- b) Faire des calculs précis.
- c) Les sources de faibles tensions.
- d) Les faibles résistances de charge.

7- La valeur moyenne d'un signal périodique est :

- a) Toujours nul.**
- b) Nulle si le signal possède une partie négative.
- c) Dépend de son amplitude.
- d) Aucun des cas précédents.

8- Lorsqu'une diode est polarisée en sens inverse elle :

- a) Dissipe fortement de la chaleur.
- b) A un courant de quelques microampère qui circule.**
- c) Un effet d'avalanche apparaît si la tension appliquée dépasse un certain seuil.
- d) Aucune des 3 dernières réponses.

9- Quelle est la cause de la zone de déplétée ? :

- a) Le dopage.
- b) La recombinaison.**
- c) La barrière de potentiel.
- d) Les ions.

10- Parmi les descriptions suivantes à quoi sert la diode Zener ? :

- a) Elle bloque une tension.**
- b) Elle régule une tension.**
- c) C'est un composant à courant constant.**
- d) C'est un composant à courant variable.**



# *Références bibliographiques*



**Références bibliographiques**

- [1] « **Principes d'Electronique, cours et exercices corrigés** », A. P. Malvino, Dunod, Paris, 2002.
- [2] « **Notions fondamentales pour l'Electricité et l'Electronique** », A. Hamdoune, Université Abou Bakr Belkaid Tlemcen, 2012.
- [3] « **Cours et travaux pratiques de physique des matériaux et des dispositifs à semi-conducteurs : Tome 1** », K. Ghaffour, Université Abou Bakr Belkaid, Tlemcen, 2002.
- [4] « **Physique des semi-conducteurs** », AH. Souici, Université de Béjaia, Algérie, 2013-2014.
- [5] « **Théorie générale simplifiée des semi-conducteurs** », Ph. Roux, Jonction PN, Effet transistor bipolaire, 2008.
- [6] « **Physique des composants électroniques de base** », A. Saidane, Office des publications universitaire, 1993.
- [7] « **Support de cours : Electronique Fondamentale 1** », K. Bekkouche, Université Mohamed Khider, Biskra, 2014-2015.
- [8] « **Transistor bipolaire** », A. Azzoug et L. Mihoubi, Mémoire de fin d'études, Option : Physique des Matériaux, Université Mohamed El Bachir El Ibrahimi, Borj bouaririj, 2014-2015.
- [9] « **Introduction à l'électronique analogique** », T. Neffati, Dunod, Paris, 2008.
- [10] « **Electronique générale** », F. Meriche, Université Mohamed Seddik Ben Yahya, Jijel, 2015.
- [11] « **Circuits Electriques Analogiques : Cours/TD/TP** », M. Boumehed, Y. Zine et B. Alshaqaqi, Ecole Supérieure en Génie Electrique et Energétique d'Oran, 2021.
- [12] « **Electronique générale : Analyse des circuits électriques** », D. Hamoudi et A. Flitti, Copyright Pages Bleues Internationales, 2013.
- [13] « **Electronique : Théorie du signal et composants** », F. Manneville et J. Esquieu, Dunod, Juin 1997.
- [14] « **Electricité générale, analyse et synthèse des circuits** », T. Neffati, Dunod, Paris, 2008.
- [15] « **Electronique fondamentale 2** », M. Benyarou, Université Djilali Bounaama, Khemis Miliana, 2016-2017.
- [16] « **Electronique générale** », A. Said, Institut Supérieur des Etudes Technologiques de Nabeul, 2013-2014.
- [17] « **Travaux dirigés : Electronique fondamentale 1** », F. Boulsina, Université 8 Mai 1945, Guelma, 2018-2019.